

**Zeitschrift:** Schweizerische Bauzeitung  
**Herausgeber:** Verlags-AG der akademischen technischen Vereine  
**Band:** 77/78 (1921)  
**Heft:** 1

**Artikel:** Die stereoautogrammetrische Geländevermessung  
**Autor:** Helbling, Robert  
**DOI:** <https://doi.org/10.5169/seals-37203>

### **Nutzungsbedingungen**

Die ETH-Bibliothek ist die Anbieterin der digitalisierten Zeitschriften. Sie besitzt keine Urheberrechte an den Zeitschriften und ist nicht verantwortlich für deren Inhalte. Die Rechte liegen in der Regel bei den Herausgebern beziehungsweise den externen Rechteinhabern. [Siehe Rechtliche Hinweise.](#)

### **Conditions d'utilisation**

L'ETH Library est le fournisseur des revues numérisées. Elle ne détient aucun droit d'auteur sur les revues et n'est pas responsable de leur contenu. En règle générale, les droits sont détenus par les éditeurs ou les détenteurs de droits externes. [Voir Informations légales.](#)

### **Terms of use**

The ETH Library is the provider of the digitised journals. It does not own any copyrights to the journals and is not responsible for their content. The rights usually lie with the publishers or the external rights holders. [See Legal notice.](#)

**Download PDF:** 01.04.2025

**ETH-Bibliothek Zürich, E-Periodica, <https://www.e-periodica.ch>**

um ein bürgerliches Familienhaus, das im Grundriss um den wirklichen Wohnraum als Zentralraum herum entwickelt ist, bis in den Garten hinaus und in organischem Zusammenhang mit diesem. Hier wie dort war die *Wohnlichkeit* das in erster Linie Erstrebte, dem sich die rein „architektonischen“ Gesichtspunkte unterordnen mussten, unter Verzicht auf die absolute Symmetrie in Grund- und Aufriss. Nur ist das „Guggi“, seiner städtischen Umgebung entsprechend, in Material und Form vornehmer, wie die Tafelbilder im nächsten Heft zeigen sollen.

(Schluss folgt.)

## Die stereoautogrammetrische Geländevermessung.

Von Dr. Robert Helbling in Flums.<sup>1)</sup>

### I. Die Entwicklung der Photogrammetrie.

Die mathematische Grundlage der Photogrammetrie fällt in das Gebiet der darstellenden und projektiven Geometrie und löst die geometrische Grundaufgabe: Zentralprojektionen (Photographien) in Parallelprojektionen (Karten, Pläne, Profile u. s. w.) umzuwandeln. Die hierbei gefundenen Methoden der Punktbestimmung erwiesen sich indessen bei der für die planmässige und kartographische Geländedarstellung notwendigen grossen Zahl von Einzelpunkten als nicht brauchbar, abgesehen von einzelnen Spezialfällen und in der Architektur-Photogrammetrie.

In der Geländevermessung führte die Entwicklung zur *Messtisch-Photogrammetrie*, die auf dem Gedanken beruht, die perspektivischen Elemente einzelner, in photographischen Bildern als identisch erkannter Punkte des Geländes nach dem bekannten Prinzip des Vorwärtseinschneidens zur graphischen oder rechnerischen Ermittlung von Lage und Höhe dieser Punkte zu benutzen, wie bei Messtisch-Aufnahmen.

Aus Gründen der Arbeitsökonomie sollen die photographischen Platten folgende Eigenschaften haben (siehe Abb. 1):

1. Das Projektionszentrum jeder Platte muss über dem geodätisch bestimmten Aufnahmestandpunkt zentriert sein, ferner muss die Bildweite  $f$  konstant und genau bekannt sein und schliesslich müssen Distanz und Richtung zum zweiten Aufnahmestandpunkt (d. h. die sogenannte Standlinienlänge  $B$  und der Axenwinkel  $\varphi$ ) genau gemessen sein.
2. Die optische Axe (d. h. die Projektionsaxe des Objektives) soll senkrecht auf der Bildebene bzw. Plattenebene stehen. Für terrestrische Vermessung muss die optische Axe vorläufig noch horizontal, bzw. die Plattenebene senkrecht gestellt werden.
3. Die Lage des Horizontes  $x'x'$  und der Hauptvertikalen  $y'y'$  im Momente der Aufnahme (also die Lage der Horizontalebene und der Lotebene, in denen die optische Axe liegt) muss auf der Platte selbst photographisch festgehalten werden. —

Die Aufnahme solcher Bilder ist nur möglich mit einem besondern Apparate, dem *Phototheodoliten*, das ist eine photographische Kamera, welche die eben gestellten Forderungen zu erfüllen gestattet und mit der die besondern geodätischen Messungen ebenfalls vorgenommen werden können.

Bei messtisch-photogrammetrischen Aufnahmen werden die optischen Axen der Platten auf den trigonometrisch bestimmten Stationen nach den aufzunehmenden Objekten oder Geländeteilen gerichtet, und zwar muss zur Konstruktion des Planes oder der Karte jedes Objekt und jeder Geländeteil von mindestens zwei Stationen ( $L$  und  $R$ ) aus photographisch aufgenommen sein. Die Richtungen der

<sup>1)</sup> Nach Vorträgen im Schweizerischen Ingenieur- und Architekten-Verein in Basel, Zürich, Bern usw.

optischen Axen zur Verbindungsgeraden dieser beiden Stationen, d. h. zur Standlinie  $B$ , sind beliebig.

Auf den aufgenommenen Platten geben die Lage der Hauptvertikalen und des Horizontes, festgehalten durch die mitphotographierten Marken des Anlegerrahmens der Kamera, ein rechtwinkliges Koordinatensystem, durch dessen Koordinaten sämtliche Bildpunkte der Lage nach in der Plattenebene bestimmt sind. Diese Bildpunktkoordinaten:  $x', y'$  (aus Platte I) und  $x'', y''$  (aus Platte II)

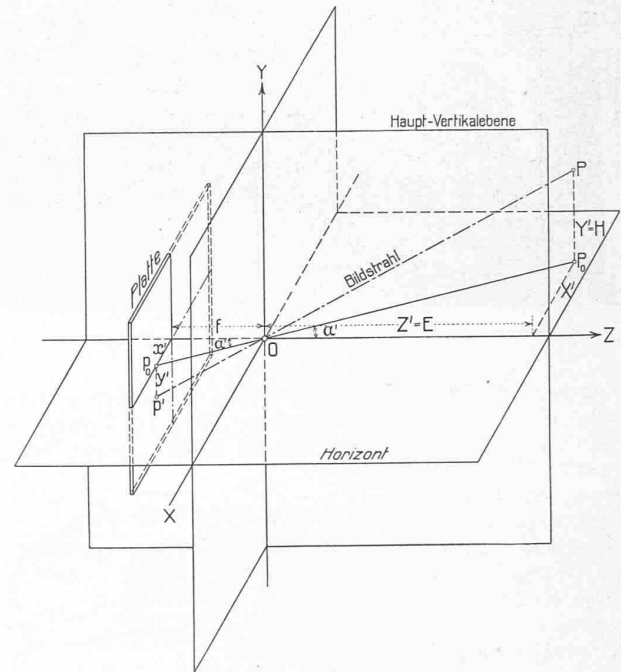


Abb. 2.

werden direkt aus den Platten abgemessen. Zur planmässigen Darstellung des aufgenommenen Geländes sind sie in Beziehung zu bringen mit den Raumkoordinaten der entsprechenden Objektpunkte, bezogen auf ein rechtwinkliges Raumkoordinatensystem (Abb. 2), das im Projektionszentrum der Platte I so orientiert ist, dass die Y-Achse mit der Lotrichtung, die Z-Achse mit der optischen Axe zusammenfallen und die X-Achse im Horizonte senkrecht auf den beiden andern steht. In diesem System hat ein Objektpunkt  $P$  die Koordinaten:

$Z' = E =$  Abstand des Punktes von der Aufnahmestation I,  
 $Y' = H =$  Höhe des Objektpunktes über der Station I,  
 $X' =$  Abstand des Punktes von der optischen Axenrichtung der Platte I,

während der entsprechende Bildpunkt die Koordinaten hat:  
 $z' = f =$  Brennweite des Objektives bzw. Bildweite,  
 $y' =$  Bildpunktordinate und  
 $x' =$  Bildpunktabszisse.

Rechnerisch können aus den Bildpunktkoordinaten die Raumkoordinaten der Objektpunkte bestimmt werden nach den Formeln:

$$E = \frac{\sin(\varphi'' - \alpha'')}{\sin(\varphi'' - \varphi' + \alpha' - \alpha'')} \cdot B \cdot \cos \alpha'$$

$$H = \frac{E}{f} \cdot y'$$

$$X' = \frac{E}{f} \cdot x',$$

deren Herleitung sich mit Hilfe des Sinussatzes und einfachen Ähnlichkeits-Beziehungen aus Abb. 3 ergibt. In diesen Formeln sind die Grössen  $B$  und  $\varphi$  nach den geodätischen Messungen,  $f$  als Brennweite der Kamera gegeben, während die Winkel  $\alpha$ , d. h. die Winkel der in den Horizont projizierten Bildstrahlen zur optischen Axe berechnet werden aus den Beziehungen

$$\operatorname{tg} \alpha' = \frac{x'}{f} \quad \text{und} \quad \operatorname{tg} \alpha'' = \frac{x''}{f}.$$

Man erkennt aus diesen Formeln, dass zur Bestimmung eines Punktes die Entnahme der Bildpunktkoordinaten  $x'$ ,  $y'$  und  $x''$  aus den Platten genügt. — Statt die Raumkoordinaten zu berechnen, kann man sie auch graphisch nach Abb. 4 ermitteln.

Die durch Anwendung der *Messtisch-Photogrammetrie* erzielte Abkürzung der Feldarbeit war unverkennbar, und diese wurde auch als Hauptvorzug zu Gunsten der Ein-

studien beauftragt. Die Untersuchungen fielen aber, wie nicht anders zu erwarten war, negativ aus und die Photogrammetrie blieb für unsere Landestopographie praktisch bis vor kurzem abgetan; als Folge blieb denn auch in nicht offiziellen schweizerischen Kreisen vielfach an der Photogrammetrie das Odium einer mühsamen, komplizierten oder gekünstelten und unzuverlässigen Methode haften, und zwar um so mehr, je weniger sich die Beurteiler mit der weiteren Entwicklung und dem heute Erreichten befassten.

Die Entwicklung ist aber nicht stehen geblieben, und bei der heute gegebenen Sachlage bleibt uns nichts anderes übrig, als die im Ausland gewonnenen Resultate zu übernehmen.

Der erste Wendepunkt in der Entwicklung der Photogrammetrie trat erst um das Jahr 1900 ein, durch die Verwertung der *Gesetze des räumlichen Sehens*. Das Verdienst, dieses Prinzip Vermessungszwecken dienstbar gemacht zu haben, gebührt Prof. Dr. C. Pulfrich, wissenschaftlichem Mitarbeiter der Firma Carl Zeiss in Jena, durch den von ihm gebauten *Stereokomparator*. Die

Photogrammetrie, die auf der Verwendung dieses Messgerätes beruht, wird *Stereo-Photogrammetrie* genannt.

Bei stereo-photogrammetrischer Feldarbeit werden auf den Stationen nicht mehr Einzelbilder mit beliebig gerichteten Axen aufgenommen, sondern Doppelbilder, und zwar in der Weise, dass an den Endpunkten einer nach bestimmten Grundsätzen gewählten, geodätisch orientierten und gemessenen Standlinie Platten aufgenommen werden mit optischen Axenrichtungen, die zur Standlinie senkrecht stehen oder um einen bekannten Winkel parallel gedreht sind. Es gehören also je zwei Platten, eine Platte „links“ und eine Platte „rechts“ mit gleichem Platteninhalt, als Plattenpaare zusammen (siehe Abb. 5). Sie umfassen nach einer Seite der Standlinie  $105^\circ$  des Horizontes. Zu einer stereo-photogrammetrischen Station gehören demnach: zwei Standpunkte, die Standlinie und die Plattenpaare. Für die Einzelplatten gelten die gleichen Forderungen wie bei der Messtisch-Photogrammetrie, insbesondere wird nur vertikale Plattenstellung angewandt und wird die Lage des Horizontes und der Hauptvertikalen bei jeder Aufnahme photographisch festgehalten.

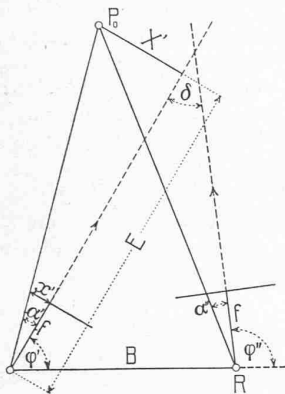


Abb. 3. (Die dem  $x'$  bei  $\alpha'$  entsprechende Bezeichnung  $x''$  bei  $\alpha''$  ist ausgefallen und dort zu ergänzen.)

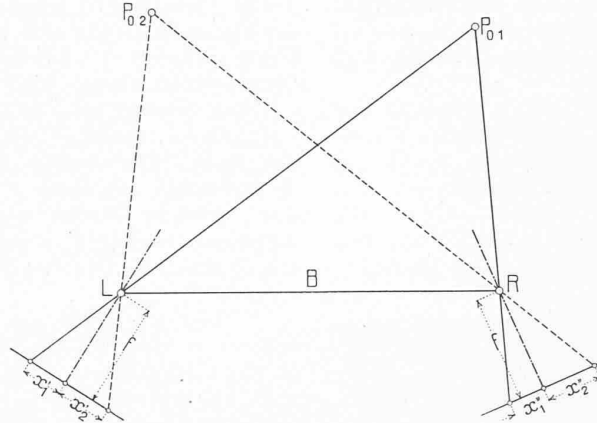


Abb. 4.

führung der Photogrammetrie in die Gelände Vermessung gepriesen. Aber die Erfahrungen zeigten bald eine Reihe schwerwiegender *Nachteile*, von denen hier nur die folgenden erwähnt seien:

1. Das Fehlergesetz verlangt, dass für entferntere Punkte zur Erlangung guter Schnitte die photographischen Stationen weit auseinander liegen; das hat zur Folge, dass die Feldarbeit unübersichtlich wird und zwar in einem solchen Grade, dass der Aufnehmende am Schlusse der Aufnahmetätigkeit in peinlicher Ungewissheit über das Aufgenommene oder nicht Aufgenommene bleibt. Eine *lückenlose* Darstellung auch nur mässig ausgedehnter Gebiete ist praktisch fast ausgeschlossen.

2. Die Identifizierung von Bildpunkten aus zwei oder mehr Bildern, die meistens von weit auseinanderliegenden Stationen aufgenommen sind, ist unsicher, zeitraubend und oft sogar ganz unmöglich. Diese Schwierigkeit beeinflusst die Genauigkeit der Punktbestimmung so ungünstig, dass das Vertrauen in photogrammetrische Aufnahmen vielfach gänzlich vernichtet wurde.

3. Die Auswertung der photographischen Bilder erfordert eine ausserordentlich schwerfällige, mühsame, und geisttötende Zimmerarbeit, die so zeitraubend ist, dass der bei der Feldarbeit erreichte Gewinn an Zeit vollständig illusorisch gemacht wird. —

Diese Nachteile liessen die Messtisch-Photogrammetrie auch dort, wo sie anfänglich mit Enthusiasmus aufgenommen worden war, als selbständige Aufnahmemethode wieder verschwinden. Sie blieb höchstens als Hilfsmethode in Anwendung oder war auf wenige Spezialgebiete wie Gletschervermessungen, unzugängliche Felsgebiete u. dergl. beschränkt<sup>1)</sup>.

Auch die schweizerische Landestopographie hat sich in den neunziger Jahren mit der Einführung der Photogrammetrie befasst und Ingenieur M. Rosenmund<sup>2)</sup> mit Vor-

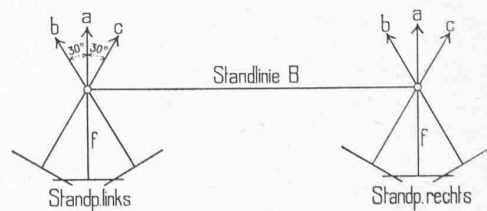


Abb. 5.

Diese nach dem stereoskopischen Prinzip hergestellten Plattenpaare geben im Stereokomparator betrachtet ein vollkommen genaues und *plastisch wirkendes*, naturgetreues Bild des aufgenommenen Geländes.

Das stereoskopische Sehvermögen erstreckt sich bei unbewaffnetem Auge nicht über etwa 800 m. Erfahrungstatsachen, Farben- und Grössenunterschiede u. dergl. lassen uns indessen dies nicht empfinden und täuschen uns eine weitergehende Tiefenwahrnehmung vor, die aber nur das Produkt eines meistens ganz unbewussten Denkprozesses ist. Wenn wir an den Endpunkten unserer Standlinien Photographien mit paarweise parallelen Axenrichtungen

<sup>1)</sup> Finsterwalder: „Der Vernagtferner“. Wiss. Erg.-Hefte d. Zeitschr. d. D. u. Oe. A. V. 1897, I. Bd., 1. Heft. — Blümke & Hess: „Untersuchungen am Hintereisferner“. A. a. O., I. Bd., 2. Heft. 1899. — von Hübl: „Karlsfeld-Forschungen“. Abhandl. d. geogr. Ges. Wien, III. Bd., No 1, 1901. — Distel & Scheck: „Das Plateau des zahnen Kaiser“. Mitt. Geogr. Ges. München, VI. Bd., 1911. — Scheck: „Einfache und stereoskopische Bildmessung im reinen Felsgebiete“. Mitt. Geogr. Ges., 1912.

<sup>2)</sup> M. Rosenmund: „Untersuchungen über die Anwendung des photogrammetrischen Verfahrens für topographische Aufnahmen“. Bericht an das eidgen. topographische Bureau. Bern 1896.

aufnehmen, dann haben wir damit geometrisch nichts anderes getan, als den Augenabstand, der unsere natürliche Tiefenwahrnehmung bedingt und begrenzt, um das 10-, 100- bis tausendfache vergrößert und damit auch die Tiefenwahrnehmung entsprechend vervielfacht. Die so erhaltenen stereoskopischen Bilder zeigen eine Plastik oder vielmehr *Ueberplastik*, wie sie mit freien Augen nie gesehen wird.

Wenn zur Berechnung der Raumkoordinaten die Bildkoordinaten  $x'$ ,  $x''$  und  $y'$  genügen, so ist ohne weiteres klar, dass auch die Bildpunktkoordinaten der Platte links  $x'$ ,  $y'$  und die Differenz der Bildpunktabszissen  $a = x' - x''$  genügen würden. Die Wichtigkeit dieser Tatsache wird sofort klar.

Der zur Ausmessung der Plattenpaare dienende Stereokomparator<sup>1)</sup> (Abb. 6 und 7) ist nichts anderes als ein Mess-Stereoskop, vor dessen stereoskopische Optik ein Mikroskop mit sechsfacher Vergrößerung gesetzt ist. (Die in den Abbildungen 6 und 7 links sichtbare dritte Platte dient einem andern Zweck, der später zu besprechen sein wird; diese Platte bleibt also hier zunächst ausser Betracht.)

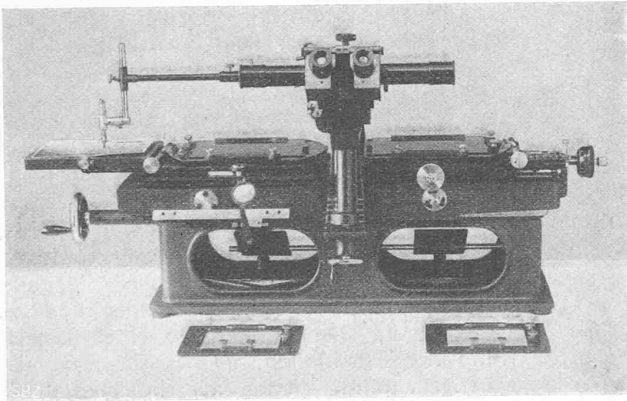


Abb. 6. Stereokomparator von Carl Zeiss, Jena.

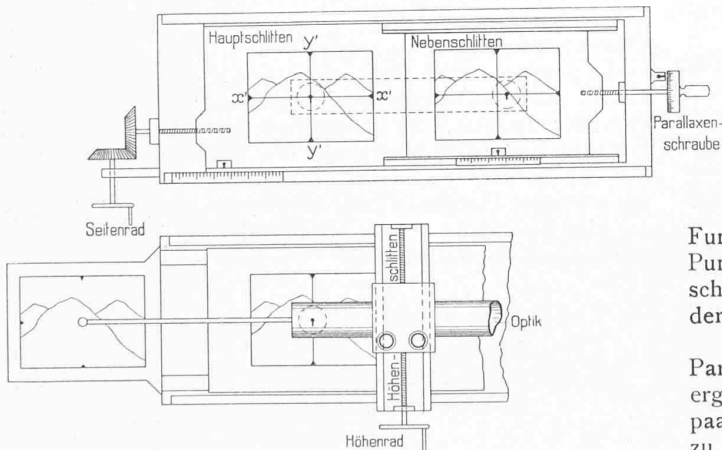


Abb. 7.

In jedem Okular befindet sich je eine Messmarke. Die Platten werden in Rahmen gelegt, die auf einem gemeinsamen Schlitten, dem sog. Hauptschlitten ruhen. Diese Rahmen werden so gestellt, dass die Koordinatensysteme der beiden Platten einander parallel liegen und so orientiert sind, dass die Abszissenachsen mit der Bewegungsrichtung des Hauptschlittens zusammenfallen. Senkrecht zur Bewegungsrichtung des Hauptschlittens, also in der Richtung der Bildordinaten wird die Optik bewegt, sodass durch Bewegung des Hauptschlittens und des Optikschlittens

<sup>1)</sup> Ich kann es hier unterlassen, näher auf die Bauart des Komparators einzugehen, da ich auf eine bezügliche Veröffentlichung in der „Schweizerischen Bauzeitung“ verweisen kann: O. Walter, „Die stereophotogrammetrische Messmethode“, in Bd. LX, S. 45 (Juli—Aug. 1912).

tens die linke Marke auf jeden Punkt der Platte links eingestellt werden kann. Die Beträge der hierzu nötigen Schlittenverschiebungen können an Masstäben abgelesen werden, die am festen Komparatorgestell derart angebracht sind, dass die Ablesungen den Bildpunktkoordinaten  $x'$  und  $y'$  entsprechen.

Nun muss aber auch die rechte Marke auf den dem Punkte  $x'$ ,  $y'$  der linken Platte entsprechenden Punkt  $x''$ ,  $y''$  der Platte rechts eingestellt werden. Da die Platte rechts, die ja auf dem Hauptschlitten ruht, zugleich mit der linken Platte auf  $x'$  eingestellt ist, muss die Verschiebung der Platte rechts für sich allein bis zur Einstellung auf den Punkt  $x''$  nicht  $x''$  betragen, sondern nur  $x' - x'' = a$ . Diese Verschiebung wird mit dem sogenannten Nebenschlitten besorgt, der auf dem Hauptschlitten, unabhängig von diesem, parallel der Bildabszissenaxe bewegt werden kann. Der Betrag der Verschiebung wird an einer Messtrommel abgelesen. Die Verschiebung auf  $y''$  kann wohl gemacht werden, wird aber nicht abgelesen, da die Bildpunktelemente  $x'$ ,  $y'$  und  $a = x' - x''$  zur Punktbestimmung genügen. Der Ausdruck für  $a$  definiert die *stereoskopische Parallaxe*.

Nun stellt man aber die Marken nicht in der eben erläuterten monokularen Weise auf zu bestimmende Punkte der Einzelplatten ein, sondern unter gleichzeitiger, binokularer Betrachtung *beider* Platten, indem man die Platten durch entsprechende Schlittenbewegungen des Komparators bis zum Erscheinen eines räumlichen Bildes im Gesichtsfeld der Optik verschiebt (den Hauptschlitten mit dem Seitenrad, den Höhen- oder Optikschlitten mit dem Höhenrad und den Nebenschlitten mit der Parallaxenschraube). Im Momente des Erscheinens des Stereobildes an Stelle der beiden Einzelbilder des Plattenpaares vereinigen sich auch die beiden genannten Messmarken zu *einer* Marke, die scheinbar frei im Raume schwebt. Bei der Bewegung der Schlitten und der darauf liegenden Platten scheinen die Platten selbst zu ruhen, während das vereinigte Bild der beiden Messmarken zu wandern scheint; dieses wird daher die *wandernde Marke* genannt. Es ist klar, dass diese jedem

Punkt der scheinbaren Oberfläche des Stereobildes aufgesetzt werden kann, und zwar entspricht einer bestimmten Schlittenbewegung nur ein Punkt des Stereobildes. Da man die Verschiebungsbeträge der Schlitten an entsprechenden Masstäben als Bildpunktkoordinaten ablesen kann und man diese nunmehr durch Einstellung *einer* Marke auf *einen* Punkt eines Bildes erhält, fällt damit auch die bis anhin so schwierige Punkt-Identifikation vollständig dahin. Die Tiefenwahrnehmung ist eine direkte

Funktion der stereoskopischen Parallaxe. Je weiter ein Punkt entfernt ist, umso geringer ist der Richtungsunterschied der beiden Bildstrahlen, die sich im Kleinerwerden der Differenz von  $x' - x''$  äussert.

Die Bedeutung der Einführung der stereoskopischen Parallaxe an Stelle der direkten Messung der Abszisse  $x''$  ergibt sich aus der Eigenschaft des menschlichen Augenpaares, Parallaxendifferenzen mit ausserordentlicher Schärfe zu erfassen; geübte Augen können solche innerhalb der Grenzen 0,01 mm bis 0,005 mm noch mit Sicherheit wahrnehmen. Mit andern Worten: Schon Verschiebungen so kleinen Ausmasses genügen, um die optische Marke von der scheinbaren Oberfläche des Stereo-Bildes weg und in den Raum zu heben bzw. in das Terrain einzutauchen, während die bei monokularer Messung auftretenden Längenunterschiede mit den praktisch in Betracht kommenden Mitteln nur auf  $1/10$  mm gemessen werden können. Auf dieser physiologischen Tatsache beruht die grosse Ueberlegenheit der stereoskopischen über der einfachen Bildmessung und die Wesensverschiedenheit der Stereophotogrammetrie von der alten Messtisch-Photogrammetrie. *Die Stereophotogrammetrie ist somit nicht nur eine Erweiterung der Messtisch-Photogrammetrie, sondern unterscheidet sich von dieser in wesentlicher Weise durch die Art der Bildbetrachtung und Bildausmessung.*

Den Fortschritt dokumentiert eine Reihe bedeutsamer Vorteile, von denen die wesentlichsten herausgegriffen seien:

1. Bei binokularer, stereoskopischer Betrachtung eines Plattenpaares ergibt sich als *Hauptvorteil der Wegfall der Punkt-Identifikation* und damit der Wegfall der Unsicherheit der Messtisch-Photogrammetrie, womit eine erhöhte Genauigkeit und eine raschere, zweifelsfreie Bestimmung der Punktelemente gewährleistet ist.

2. Die graphische und insbesondere die rechnerische Ermittlung der Punkte ist bedeutend rascher infolge des einfachern Baues der entsprechenden Formeln.

3. Die Standlinien stereo-photogrammetrischer Stationen können bedeutend kürzer gewählt werden als die Abstände messtisch-photogrammetrischer Stationen. Diese kürzern Standlinien gestatten rascheres Arbeiten und erhöhen die Uebersichtlichkeit der Feldarbeit.

4. Die plastische Wirkung der Stereobilder bleibt auch erhalten bei Aufnahmen von der Höhe nach der Tiefe. Es können deshalb die Vorteile der überhöhten Standpunkte ausgenutzt werden, deren Bilder das Gelände lückenloser wiederzugeben vermögen als Aufnahmen von der Tiefe nach der Höhe.

5. Die einfachen stereo-photogrammetrischen Grundformeln geben dem Topographen auf dem Felde schon die Möglichkeit der steten Prüfung der für das Plattenmaterial erforderlichen Genauigkeit. —

Die Stereophotogrammetrie hat die Schwierigkeiten, deren die Messtisch-Photogrammetrie nicht Herr werden konnte, zum Teil überwunden, zum Teil erheblich vermindert. Mit Einführung des Stereokomparators war daher die Messtisch-Photogrammetrie als Aufnahmemethode in der Landmessung endgültig ausgeschaltet.

Die erreichten Vorteile ergeben sich am besten aus einigen Beispielen der Praxis. A. v. Rummer<sup>1)</sup> gibt an, dass messtisch-photogrammetrisch die Konstruktion von 20 bis 30 Punkten aus drei Strahlen, die Höhenrechnung durch einen Gehilfen ausgeführt miteingerechnet, eine Tagesleistung von 8 bis 9 Stunden bedeutet. Nach Rosenmunds<sup>2)</sup> Angaben wäre die Leistung etwas höher, es könnten darnach in der Stunde 8 bis 10 Punkte graphisch ermittelt werden. Dem gegenüber stehen die Leistungen, die sich während einer vom Verfasser geleiteten stereo-photogrammetrischen Vermessungsarbeit ergaben, und die sich auf über vier Jahre erstreckte: ein Topograph konnte mit drei Gehilfen in der Stunde 80 bis 100 Punkte aufnehmen und auftragen.

Mit der Messtisch-Photogrammetrie hat die Stereo-photogrammetrie noch gemein, dass nur Einzelpunkte ermittelt werden können, mit deren Hilfe das Kurvenbild des Geländes durch Interpolation erhalten wird, gleich wie bei Tachymeter- oder Messtisch-Aufnahmen. (Forts. folgt.)

## Zur Frage der Ausfuhr elektrischer Energie.

Vor Jahresfrist, anlässlich der Würdigung des Ausbauprogramms der Schweiz. Kraftübertragungs-A.-G.<sup>3)</sup>, sahen wir uns veranlasst, auf die nationale Gefahr der Umwandlung der „eidgenössischen“ in eine „mitteleuropäische“ Sammelschiene hinzuweisen. Die am 18. Februar 1920 im „Zürcher Ingenieur- und Architekten-Verein“ abgehaltene Diskussionsversammlung<sup>4)</sup> machte hierauf weitere Kreise damit bekannt, dass augenblicklich ein Ausfuhr-gesuch von Eglisauer Abfallkraft zur Verwendung in Waldshut in Behandlung stehe, gegen das verschiedene Einsprachen, insbesondere auch seitens des „Technischen Verein Winterthur“, Sektion des S. I. A., beim eidg. Wasserwirtschafts-Amt eingegangen waren. Wir sind nunmehr in der Lage, über den Ausgang dieser, weitere Kreise be-

schäftigenden Angelegenheit den folgenden Bericht der „Elektrizitäts-Kommission“ des genannten Vereins zu veröffentlichen:

„Anlässlich eines Vortrages über elektrische Heizung debatierte der Technische Verein Winterthur im Oktober 1919 über die Möglichkeit, die in der Schweiz vorhandene sogenannte Abfallkraft in vermehrter Masse für Heizzwecke auszunützen. Es wurde beschlossen, zum Studium dieser Frage aus Vertretern der Wissenschaft und der Praxis eine Kommission einzusetzen, über deren Tätigkeit hier einige kurze Worte gesagt werden sollen.

Bald nach Konstituierung dieser Kommission erfolgte im schweizerischen Handelsamtsblatt die Ausschreibung, nach der die A.-G. der Nordostschweizerischen Kraftwerke (NOK) auf die Dauer von zehn Jahren 6000 kW Sommerkraft nach Waldshut ausführen wollten. Eine Stellungnahme gegen dieses Ausfuhr-gesuch erschien angezeigt, da als gegeben betrachtet werden durfte, dass sich die fragliche Kraftmenge im Inland nutzbringend verwenden lasse. Die Kommission legte daher beim Eidgen. Amt für Wasserwirtschaft in Bern Einsprache ein und es kam zu wiederholten Verhandlungen. Nachdem die Angelegenheit erstmals in Bern besprochen worden war, erfolgte im Februar 1920 eine Diskussion im Schosse der Sektion Zürich des S. I. A. Schliesslich fand unter dem Vorsitz der Abteilung für Industrielle Kriegswirtschaft eine Aussprache mit Vertretern der N.O.K. statt, an der auch andere Interessenten teilnahmen.

Es ist hier nicht der Ort, ein Protokoll über diese Verhandlungen bekannt zu geben. Immerhin dürfte es weitere Kreise interessieren, die zum Ausdruck gelangten Auffassungen kennen zu lernen.

Die von der Kommission in Winterthur angestellten Erhebungen hatten ergeben, dass der Bedarf an Abfallkraft ein lebhafter war, und sich infolge der durch den Krieg geschaffenen Verhältnisse wohl noch vermehren werde. Diesem Bedarf galt es, durch höchste Ausnützung unserer Wasserkräfte gerecht zu werden, einmal im Interesse der Wirtschaftlichkeit der Werke, zweitens aber, um durch Substituierung von elektrischer Energie an Stelle von Kohle, uns von dem Tribut an das Ausland nach Möglichkeit zu befreien. Zu einer Verwirklichung der ganzen Frage, die in der Tat von eminenter nationaler Bedeutung ist, bedurfte es aber einer Verständigung zwischen Werken und Konsumenten über den Strompreis.

Den Werken liegt es nahe, von der Konkurrenz der Kohlenpreise auszugehen und ihre Preise demgemäss zu gestalten. Von diesem Standpunkt aus ist es gegeben, dass der Strom ausgeführt wird, wenn sich im Inland diese Konkurrenzpreise nicht erzielen lassen. Dabei werden immerhin dem Ausland, wie auch die Kommission zu beobachten Gelegenheit hatte, Bedingungen gewährt, die als sehr günstige zu bezeichnen sind.

Anders rechnet der Konsument. Bei Erstellung eines elektrischen Apparates hat er vor allem auf eine sichere Amortisation zu halten, da er mit der Möglichkeit eines Sinkens der Kohlenpreise rechnen muss.

Dass zwischen beiden Auffassungen ein bisher nicht überbrückter Gegensatz besteht, liess sich aus der Diskussion deutlich wahrnehmen. Es war das Verdienst des Vertreters der Abteilung für Industrielle Kriegswirtschaft, der in der letzten Konferenz die Formel aufstellte, dass unter gleichen Bedingungen dem inländischen Interessenten der Vorzug vor dem ausländischen gegeben werden müsse, dadurch den Weg für eine richtige Ausfuhrpolitik gezeigt zu haben. Die Elektrizitäts-Kommission konnte denn auch mit Genugtuung zu ihrer Rechtfertigung vernehmen, dass der Bundesrat vor kurzem das eingangs erwähnte Ausfuhr-gesuch der N. O. K. abgelehnt hat.

Inzwischen ist, was wir nicht unerwähnt lassen möchten, ein weiterer Schritt zur Ausgleichung der Interessen dadurch erfolgt, dass die N. O. K. und mit ihr einige kantonale und kommunale Werke zu einem Tarifs-system übergegangen sind, das die Verwendung von Abfallkraft zu *stimulieren* geeignet ist. Wir sind damit dem Ziel, das uns das Interesse unserer Volkswirtschaft vorzeichnet, bedeutend näher gerückt. Hoffen wir, dass auch in Zukunft Wissenschaft und Praxis gemeinsam an der Lösung arbeiten werden. O.“

Auf Wunsch der Redaktion der „Schweiz. Bauzeitung“ fügt der Unterzeichnete diesem Bericht unserer Winterthurer Kollegen nachfolgend einige persönliche Schlussbemerkungen bei:

<sup>1)</sup> A. v. Rummer. „Die Photogrammetrie im Dienste der Militär-mapping“. Mitt. d. milit. geogr. Inst. Wien. Bd. XVI. 1896.

<sup>2)</sup> Rosenmund, a. a. O., Seiten 25 bis 32.

<sup>3)</sup> Vergl. Seite 15 von Band LXXV (am 10. Januar 1920).

<sup>4)</sup> Vergl. Seiten 106, 165, 181 und 185 Band LXXV (Februar bis April 1920).