

Zeitschrift: Schweizerische Bauzeitung
Herausgeber: Verlags-AG der akademischen technischen Vereine
Band: 77/78 (1921)
Heft: 9

Artikel: Aufzugsanlage mit Fernsteuerung
Autor: Zindel, Georges
DOI: <https://doi.org/10.5169/seals-37225>

Nutzungsbedingungen

Die ETH-Bibliothek ist die Anbieterin der digitalisierten Zeitschriften. Sie besitzt keine Urheberrechte an den Zeitschriften und ist nicht verantwortlich für deren Inhalte. Die Rechte liegen in der Regel bei den Herausgebern beziehungsweise den externen Rechteinhabern. [Siehe Rechtliche Hinweise.](#)

Conditions d'utilisation

L'ETH Library est le fournisseur des revues numérisées. Elle ne détient aucun droit d'auteur sur les revues et n'est pas responsable de leur contenu. En règle générale, les droits sont détenus par les éditeurs ou les détenteurs de droits externes. [Voir Informations légales.](#)

Terms of use

The ETH Library is the provider of the digitised journals. It does not own any copyrights to the journals and is not responsible for their content. The rights usually lie with the publishers or the external rights holders. [See Legal notice.](#)

Download PDF: 15.03.2025

ETH-Bibliothek Zürich, E-Periodica, <https://www.e-periodica.ch>

geben, die dem Bauherrn als Ideal vorschwebten. Von hier schweift der Blick über die zu Füßen liegende Altstadt mit ihren Brücken und Türmen hinweg ins weite Bernerland und bis zu den Freiburgerbergen.

Der Bauherr wünschte alle Wohnräume in eine Flucht gelegt, um sie bei gesellschaftlichen Anlässen ohne weiteres zu einem Ganzen zusammen zu schliessen und das bunte Bild der fröhlichen Festgemeinde überblicken zu können. Der so gewonnene Eindruck der Weiträumigkeit wird noch durch das grosse nach dem Garten sich öffnende Verandafenster sowie durch ein Fenster am Südende der Zimmerflucht verstärkt. Der Salon mit seinen Eichentüren, gelber Seidenbespannung und ebensolchen Vorhängen scheint selbst bei trübem Wetter voll sonniger Heiterkeit, während sich im Rauchzimmer der heimelig blau bemalte Kachelofen und die zahlreichen Stiche und Aquarelle von einem dunkelweinstrotzen Rupfen kräftig abheben und einen sehr warmen, ruhigen Raum erzeugen. Die wohnliche Note der mit Blumen und Möbeln geschmückten Veranda wird erhöht durch den stark patinierten Altelfenbeinton der Wände und des Holzwerkes. Von der gewölbten Halle führt die massive Eichentreppe in den ersten Stock, während der Dachstock durch die Nebentreppen bedient wird.

Der Bau wurde im Herbst 1916 begonnen und im Frühjahr 1918 bezogen. Die damals herrschende Kohlennot führte dazu, in allen Räumen die Möglichkeit der Ofenheizung neben den Radiatoren vorzusehen; die dafür nötigen zahlreichen Rauchkanäle sind in zwei mächtige Kamine zusammengezogen, die stolz über das ruhige Dach emporragen und die Wirkung des Baues mitbestimmen. Die Fassaden sind in ortsüblicher Weise backsteingemauert und verputzt, die Fenstereinfassungen, Säulen usw. in gelbem Hauteriveststein gehauen. (Schluss folgt.)

Aufzugsanlage mit Fernsteuerung.

In Brooklyn-New York ist für den amerikanischen Staat ein Umschlag-Lagerhaus erstellt worden, das nicht nur als umfangreichste Anlage ihrer Art, sondern insbesondere auch durch die dort zur Anwendung gelangten Aufzugeinrichtungen bemerkenswert ist. Mit Rücksicht darauf, dass in einem, wie das vorliegende, neunstöckigen Umschlaghaus die Geschwindigkeit der Güterbewegung, und damit die Wirtschaftlichkeit der Anlage in erster Linie von der Leistungsfähigkeit dieser Einrichtungen abhängt, wurde dafür eine Betriebsweise gewählt, die wohl deren höchstmögliche

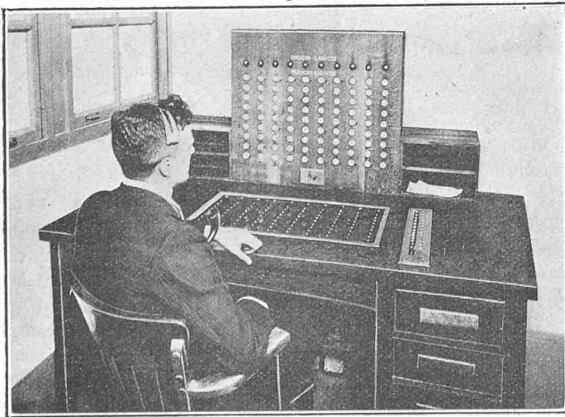


Abb. 1. Zentral-Steuerungspult für die Fernsteuerung der Aufzüge.

Ausnützung gestattet, und zwar unter gleichzeitiger bedeutender Herabsetzung der Betriebskosten gegenüber gewöhnlichen Aufzugsanlagen. Dies wurde erreicht durch eine sehr sinnreiche Fernsteuerung mehrerer zu einer Gruppe vereinigten Aufzüge von einer zentralen Stelle aus, worüber im folgenden berichtet werden soll.

In den zwei Hauptgebäuden des Umschlag-Lagerhauses sind 72 solcher Aufzüge für 500 kg Nutzlast eingerichtet, die in Gruppen von sieben bis zehn Stück angeordnet sind und, wie bereits erwähnt, neun Stockwerke zu bedienen haben. Die für die Aufnahmen

von vier Rollwagen bestimmten Lastbühnen haben eine nutzbare Grundfläche von $2,85 \times 5,20$ m; die Fahrgeschwindigkeit beträgt 45,5 m/min. Das Anhalten wird selbsttätig bewirkt, wobei die Lastbühne des Aufzuges infolge der zur Anwendung gelangenden *automatischen Höheneinstellungsvorrichtung*, auf die wir noch zu reden kommen werden, stets genau bündig mit der Schwelle der

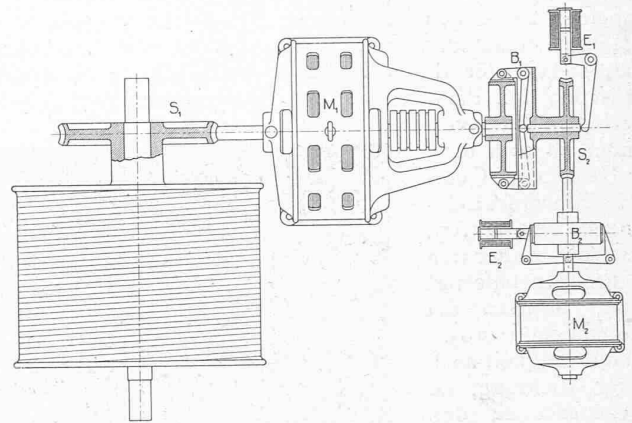


Abb. 2. Schema der Antrieb-Gruppe für Mikro-Höheneinstellung. — 1:30.

betreffenden Haltestelle zur Ruhe kommt. Die Schachttüren öffnen sich selbsttätig, sobald der Aufzug das Stockwerk erreicht hat, nach dem er abgefertigt wurde. Deren Schliessen wird durch Druck auf einen der im Fahrstuhl oder im Stockwerk neben der Türe angeordneten Druckknopf eingeleitet. Die Bedienung der Aufzüge erfolgt normalerweise von der zur betreffenden Gruppe gehörenden Zentrale aus, deren Anordnung aus Abbildung 1 ersichtlich ist. Auf der vertikalen Tafel des Steuerpultes ist für jeden Aufzug der Gruppe eine senkrechte Reihe von neun weissen Lichtern angeordnet, von denen jedes einem Stockwerk entspricht. Am oberen Ende jeder Reihe ist noch ein farbiges Licht vorgesehen, dessen Aufleuchten angibt, dass sämtliche Schachttüren geschlossen sind und der Aufzug in Gang gesetzt werden kann. Die hierzu dienenden Druckknöpfe befinden sich auf der horizontalen Tafel des Schaltpultes.

Der Betrieb der Aufzugsanlage, die von der Otis Elevator Company (schweizer. Fabrik Otis-Aufzugwerke in Wädenswil) erstellt worden ist, geht nun in folgender Weise vor sich. Wird ein Aufzug benötigt, so wird dies dem Betriebsleiter der betreffenden Aufzugsgruppe auf telephonischem Wege mitgeteilt. Angenommen, es werde vom siebenten Stockwerk ein Fahrstuhl angefordert, um Waren in den zweiten Stock zu befördern: Ein flüchtiger Blick auf die vertikale Tafel zeigt dem Betriebsleiter, dass z. B. der Fahrstuhl Nr. 3 im fünften Stockwerk unbenutzt ist, was er am Leuchten des dem betreffenden Stockwerk entsprechenden Lichtes „5“, sowie des den geschlossenen Zustand sämtlicher Schachttüren anzeigenden farbigem Lichtes erkennt. Er drückt nun auf den Knopf „7“ der horizontalen Tafel. Das Erlöschen des Lichtes „5“ und das nachherige Erleuchten des Lichtes „7“ zeigt ihm die Ankunft des Fahrstuhles im siebenten Stockwerk an; da die Schachttüren sich automatisch öffnen, erlischt gleichzeitig das farbiges Licht. Der Fahrstuhl ist jetzt einer Betätigung durch den Betriebsleiter entzogen und kann erst dann wieder in Gang gesetzt werden, wenn im siebenten Stockwerk oder im Aufzug einer der Türschliessknöpfe betätigt worden ist. Sobald dies geschehen ist, leuchtet das farbiges Licht, worauf der Betriebsleiter durch einen Druck auf den Knopf „2“ den Fahrstuhl nach dem zweiten Stock in Bewegung setzt.

In den meisten Fällen handelt es sich dabei um die Beförderung ganzer Ladungen, sodass der Betriebsleiter bis zum Eintreffen gegenteiliger telephonischer Weisungen den Aufzug stets wieder die gleiche Förderhöhe zurücklegen lassen wird. Im Aufzug braucht niemand mitzufahren, es sei denn, dass in dem Stockwerk, in den die Ware befördert wird, gerade niemand arbeitet, oder dass der Betriebsleiter aus einem bestimmten Grunde den Aufzug von der Schalttafel abgeschaltet hat. In diesem Fall kann der betreffende Aufzug von dem in der Kabine befindlichen Hebelschalter aus betätigt werden. Dieser Schalter ist aber unwirksam, solange der Aufzug nicht von der Haupt-Schalttafel abgeschaltet ist.

Zur Durchführung eines derartigen Betriebs von Aufzügen, die zur Förderung von Gütern in Rollwagen dienen, ist es ein unbedingtes Erfordernis, dass der Boden des Fahrstuhls beim Halten stets genau in die Höhe des Stockwerkbodens zu liegen kommt und während der ganzen Dauer des Lade- bzw. Entladevorgangs genau bündig mit diesem bleibt. Mit Rücksicht auf die Veränderlichkeit der Belastung, der Seildehnung [usw.] ist dafür eine besondere Vorrichtung erforderlich, die wir bereits als automatische Höheneinstellungsvorrichtung erwähnt haben. Die Otis-Aufzugswerke bezeichnen sie mit *Mikro-Höheneinstellung*. Sie wird durch einen mit dem Hauptantrieb verbundenen, patentierten „Mikro-Antrieb“ bewirkt, dessen Anordnung aus den Abbildungen 2 und 3 ersichtlich ist und dessen Wirkungsweise die folgende ist.

Der Hauptmotor M_1 , im vorliegenden Falle ein Drehstrom-Stufenmotor, treibt über das Schneckengetriebe S_1 die Seiltrommel der Aufzugsvorrichtung an. In Abweichung der üblichen Ausführung ist die Bremse B_1 auf der dem Getriebe S_1 entgegengesetzten Seite angeordnet. Sie wird mittels eines Elektromagnets E_1 gelüftet, sobald der Hauptmotor M_1 Strom erhält, aber wieder geschlossen, sobald dieser und damit auch der Magnet E_1 stromlos wird. Es wird nun sozusagen nie der Fall eintreten, dass der Fahrstuhl genau auf Stockwerkboden-Höhe haltet. Der mit dem Haupt-Antrieb kombinierte Mikro-Antrieb hat die Aufgabe, den bestehenden Höhenunterschied automatisch auszugleichen, sei es, dass dieser von einem zu hohen oder zu tiefen Anhalten der Kabine oder von einer Veränderung der Seillänge während des Lade- oder Entladevorgangs herrührt. Dieser Mikro-Antrieb besteht aus dem Hilfsmotor M_2 , der über das Schneckengetriebe S_2 und die Backen der Bremse B_1 auf die Welle des Hauptmotors wirkt, wodurch die Trommel infolge der doppelten Uebersetzung in sehr langsame Drehung versetzt wird. Von dem auf der Kabine aufgebauten, in Abbildung 4 sichtbaren Schalter wird unter gleichzeitigem Lüften der Bremse B_2 mittels des Elektro-Magnets E_2 der Hilfsmotor M_2 für Auf- oder Abwärtsfahrt eingeschaltet, je nachdem die Kabine zu tief oder zu hoch liegt, und da in der betreffenden Stellung der Kabine der Hauptmotor M_1 stromlos, seine Bremse B_1 also geschlossen ist, treibt M_2 über die Welle des Hauptmotors und das Schneckengetriebe S_1 die Trommel im gewünschten Sinne an. Sobald die Kabine ihre genaue Lage erreicht, werden der Motor M_2 und der

Elektromagnet E_2 stromlos, die Bremse B_2 kommt in Tätigkeit und der Mikro-Antrieb augenblicklich zum Stillstand. Da diese Höheneinstellung bei stark verminderter Geschwindigkeit und durch einen kleinen Motor bewirkt wird, ist die Abnützung der mechanischen und der elektrischen Teile eine geringere, als bei einem Aufzug gewöhnlicher Konstruktion, und die dafür erforderliche Energie

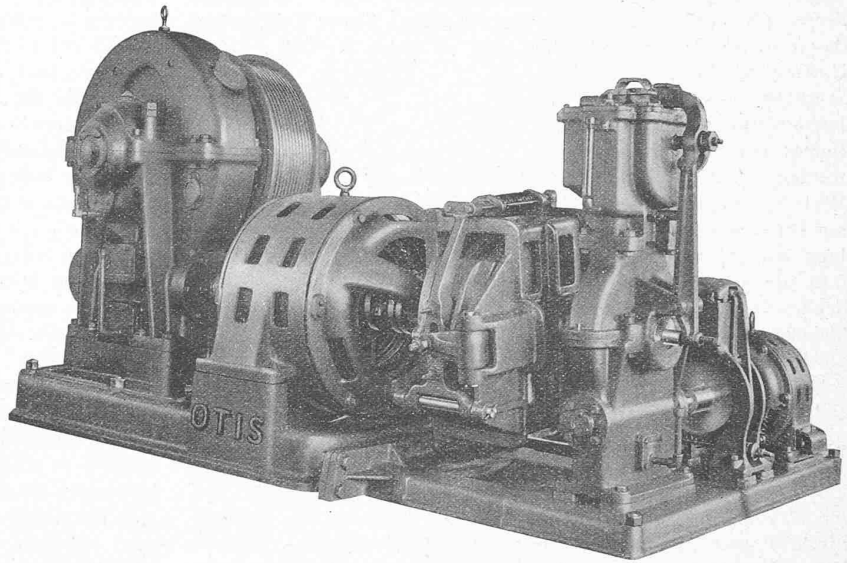


Abb. 3. Antriebs-Gruppe eines Aufzugs mit Mikro-Höheneinstellung, System Otis.

wird auf ein Minimum herabgesetzt. Obgleich sich der Höheneinstellungsbereich auf eine Länge von 20 cm ober- und unterhalb der Haltestellen erstreckt, beträgt im praktischen Betriebe die durchschnittliche Mikro-Bewegung in der Regel doch nicht mehr als 7 bis 8 cm.

Die Mikro-Höheneinstellung arbeitet sowohl bei der Fernsteuerung des Aufzugs von der Zentralstelle aus, als bei dessen Bedienung mittels des in der Kabine befindlichen Schalters. Sie kann auch ohne weiteres für Aufzüge mit gewöhnlicher Steuerung zur Anwendung kommen, ohne dass die Steuerungsweise dadurch geändert wird.

G. Z.

Die Berechnung der Wärmeleitzahl verschiedener Baustoffgefüge.

Von Dipl.-Arch. E. Schulthess, Zürich.

Zahlreiche Anfragen aus Fachkreisen veranlassen mich, meine Ausführungen vom 25. Oktober 1919 in diesem Blatte (Band LXXIV, Seite 211) zu ergänzen. Für den Wärmedurchgang die besten Ergebnisse zu erzielen liegt ganz in der Hand des bauenden Architekten. Zur Berechnung dieses Wärmedurchganges benützt man die Wärmeleitzahl k , die durch die Gleichung definiert wird:

$$\frac{1}{k} = \frac{1}{a_1} + \frac{1}{a_2} + \frac{\delta_1}{\lambda_1} + \frac{\delta_2}{\lambda_2} + \dots + \frac{\delta_n}{\lambda_n}$$

wobei a_1 und a_2 die Wärmeübergangszahl an den beiden Aussenflächen bedeutet, λ_1, λ_2 die Wärmeleitzahl der die Wand zusammensetzenden Baustoffe und δ_1, δ_2 deren Dicken bezeichnet. Die Zahl k selbst bedeutet diejenige Wärme, die in einer Stunde durch einen m^2 des entsprechenden dicken Baustoffes hindurchgeht, wenn der Temperaturunterschied von beiden Seiten ein Grad C. beträgt.

Sofern die Mauer einen Hohlraum aufweist, so lautet die Formel:

$$\frac{1}{k} = \frac{1}{a_1} + \frac{1}{a_2} + \frac{1}{a'_1} + \frac{1}{a'_2} + \frac{\delta_1}{\lambda_1} + \frac{\delta_2}{\lambda_2} + \dots + \frac{\delta_n}{\lambda_n}$$

wobei a'_1 und a'_2 die Wärmeübergänge an den Wänden des Hohlraumes darstellen. Diese Uebergänge sind innerhalb dieses Hohlraumes stets geringer als die äusseren und bei Luftschichten von einigen cm gleich. Ihre durchschnittliche Grösse ist 7,0. Nehmen wir also an, wir hätten eine Mauer von 2×12 cm Backstein und dazwischen 6 cm Hohlschicht, dann ist für diese Mauer die Uebergangszahl an der Aussenfläche 10, an der Innenfläche 8, an der nach aussen zugekehrten Fläche des Hohlraumes 7 und an der andern ebenfalls 7 (siehe Abb. 1). Wollte man die Isolierwirkung der Luftschicht genau feststellen, so müssten folgende Faktoren

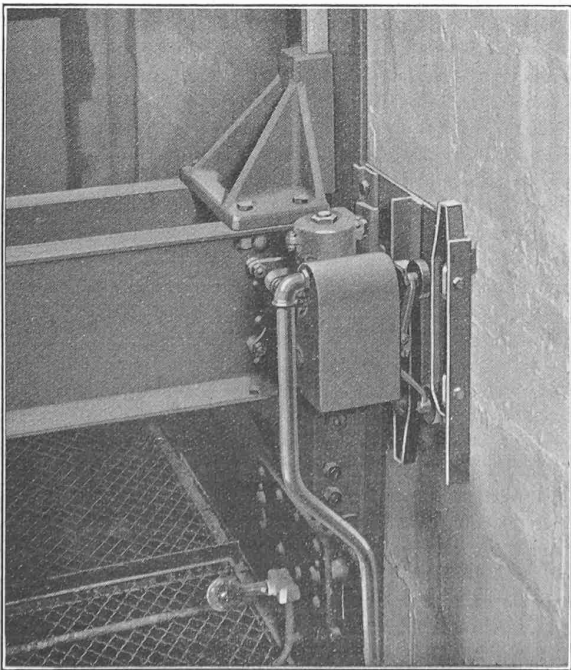


Abb. 4. Mikro-Schalter auf der Kabine.