

Zeitschrift: Schweizerische Bauzeitung
Herausgeber: Verlags-AG der akademischen technischen Vereine
Band: 77/78 (1921)
Heft: 5

Artikel: Ueber moderne Holzbauweisen
Autor: Ritter, Hugo
DOI: <https://doi.org/10.5169/seals-37299>

Nutzungsbedingungen

Die ETH-Bibliothek ist die Anbieterin der digitalisierten Zeitschriften. Sie besitzt keine Urheberrechte an den Zeitschriften und ist nicht verantwortlich für deren Inhalte. Die Rechte liegen in der Regel bei den Herausgebern beziehungsweise den externen Rechteinhabern. [Siehe Rechtliche Hinweise.](#)

Conditions d'utilisation

L'ETH Library est le fournisseur des revues numérisées. Elle ne détient aucun droit d'auteur sur les revues et n'est pas responsable de leur contenu. En règle générale, les droits sont détenus par les éditeurs ou les détenteurs de droits externes. [Voir Informations légales.](#)

Terms of use

The ETH Library is the provider of the digitised journals. It does not own any copyrights to the journals and is not responsible for their content. The rights usually lie with the publishers or the external rights holders. [See Legal notice.](#)

Download PDF: 15.03.2025

ETH-Bibliothek Zürich, E-Periodica, <https://www.e-periodica.ch>

INHALT: Ueber moderne Holzbauweisen. — Das Münster in Bern. — Das Chippawa-Queenston-Kraftwerk am Niagara. — Nochmals zur chemischen Beschaffenheit der Fricktaler Eisenerze. — Miscellanea: Schweizerisches Starkstrominspektorat. Das Walchensee-Kraftwerk. Brandschiefer-Industrie in Schweden. Dauer der Schulzeit und praktische Berufstätigkeit. Der schweizerische Acetylen-Verein. Das neue Justizgebäude

in Freiburg i. B. — Konkurrenzen: Verwaltungsgebäude des städtischen Elektrizitäts- und Wasserwerkes in Aarau. Entwürfe zu Telephonmasten. Kantonales Chemisches Laboratorium in Neuenburg. — Literatur. — Vereinsnachrichten: Gesellschaft ehemaliger Studierender der E. T. H. Stellenvermittlung.

Band 78.

Nachdruck von Text oder Abbildungen ist nur mit Zustimmung der Redaktion und nur mit genauer Quellenangabe gestattet.

Nr. 5.

Ueber moderne Holzbauweisen.

Von Dr.-Ing. Hugo Ritter, Kilchberg bei Zürich.

Die Verwendung des Holzes als Baustoff im Hochbau hat im Laufe der letzten Jahre ganz bedeutende Fortschritte gemacht. Zweifellos haben die durch den Krieg hervorgerufenen schwierigen Verhältnisse, mit denen das gesamte Bauwesen zu kämpfen hat, insbesondere der immer mehr sich bemerkbar machende Mangel an Eisen und Zement wesentlich zu dem grossen Aufschwung beigetragen, den der Holzbau erfahren hat. Zum grossen Teil aber ist dies auch eine Folge des Erscheinens einer Anzahl neuerer Holzbauweisen, die es dem Holzkonstrukteur erst ermöglichen, den grossen Anforderungen, welche die Neuzeit an das gesamte Bauwesen und also auch an den Holzbau stellte, gerecht zu werden. Erst mit Hilfe dieser neuen Baumethoden gelang es, breite Räume in sicherer und gleichzeitig auch rationeller Weise zu überspannen und grosse Kräfte zu übertragen.

Im nachfolgenden sollen an Hand einer Anzahl Konstruktionsarten die verschiedenen Ideen, die den modernen Holzbauweisen zu Grunde liegen, einer kurzen Betrachtung unterzogen werden. Auf alle in letzter Zeit entstandenen Holzbaumethoden einzugehen, würde zu weit führen, ausserdem wiederholen sich die im nachstehenden beschriebenen *Prinzipien* bei den andern Systemen mit kleinern oder grössern Abweichungen immer wieder.

Man kann bei Betrachtung der neuen Baumethoden grundsätzlich zwei verschiedene Arten der Ausführung unterscheiden:

1. „Aufgelöste Bauweisen“, die in einem Zusammen setzen einzelner Stäbe zu einem Fachwerk bestehen, sich also an die alte, bisher übliche Ausführungsart anlehnen, und
2. „massive Baumethoden“, bei denen durch Vereinigen einzelner Bretter einheitliche Holzkörper entstehen.

Die erstgenannten Ausführungsarten zielen alle in der Hauptsache darauf hin, die Knotenpunkt-Ausbildung des Fachwerks gegenüber der bisher allgemein üblichen Methode zu verbessern, d. h. in statischer und in konstruktiver Hinsicht klar und einwandfrei zu lösen. Dass die Art der Stabverbindung, wie sie bei den Holzfachwerken der alten Methode üblich war, die theoretische Voraussetzung der statischen Berechnung, hauptsächlich infolge der Exzentrizität der Anschlüsse, in weitaus den meisten Fällen nicht erfüllt, ist bekannt. Die statischen Untersuchungen konnten daher auch immer nur in beschränktem Masse Anspruch auf Richtigkeit erheben, was zur Folge hatte, dass die Querschnitte, um dieser Unsicherheit zu begegnen, stärker ausgebildet wurden, als die Berechnung es forderte. Ausserdem verlangten solche Stabverbindungen, besonders wenn es sich um den Anschluss von Zugstäben handelte, eine nicht unwesentliche Schwächung des Querschnittes, was wiederum zu einer Erhöhung der Stababmessungen führte.

Wenn es mit den neuen aufgelösten Holzbauweisen auch nicht gelingt, diese Uebelstände alle gleichzeitig und vollständig aufzuheben, so ist es doch möglich, sie wenigstens in hohem Masse abzuschwächen und teilweise zu beseitigen, wodurch nicht nur eine erhöhte Sicherheit sondern auch eine nicht unwesentliche Materialersparnis erzielt werden kann. Diese Ersparnis aber hat wiederum eine Verringerung des Eigengewichtes zur Folge, was gleichfalls in günstigem Sinne auf die Dimensionierung der Stäbe wirkt.

Die zweite Art der modernen Holzbauweisen, die als „massive“ Baumethode bezeichnet werden kann, bezweckt, massive Holzkörper herzustellen, wie sie von der Natur weder in Stärke noch in Form geliefert werden können,

aber von der Technik, besonders im Hinblick auf die fortwährend zunehmenden Abmessungen der Bauwerke häufig gefordert werden. Dieses Ziel kann, wie gezeigt werden wird, auf zwei Arten durch Zusammensetzen von Brettern erreicht werden, woraus sich zwei ähnliche Bauweisen entwickelt haben.

Auch für die nach solchen Methoden hergestellten Konstruktionen besitzen die theoretischen Voraussetzungen der Baustatik, da es sich um einheitliche Gebilde handelt, volle Gültigkeit, weshalb sie in gleicher Weise wie ähnliche aus anderem Material hergestellte Konstruktionen berechnet werden können.

Aufgelöste Holzbauweisen.

System Stephan. Die nach diesem System hergestellten Konstruktionen bestehen aus zwei gebogenen Gurtungen, die durch einfachen oder doppelten dazwischen liegenden Strebenzug zu einem Fachwerk vereinigt werden (Abbildung 1). Das System lehnt sich, wie man sieht, an den Eisenbau an und ist, soweit erforderlich, für das Holz umgewandelt worden.

Die Gurtungen bestehen je nach der Grösse der Konstruktion und der auftretenden Beanspruchungen aus zwei oder mehr vertikal nebeneinander stehenden Brettern, die alle über die hohe Kante gebogen und durch Nägel miteinander verbunden sind. Die Gitterstäbe, die rechteckigen Querschnitt besitzen (meist rd. 5×10 cm), sind in die Gurten eingebettet und durch Flacheisen- oder Hartholzdübel mit diesen verbunden. Gegen die Auflager hin werden die Gitterstäbe meist durch zwei aufeinander liegende Schichten von kreuzweise angeordneten Brettern ersetzt.

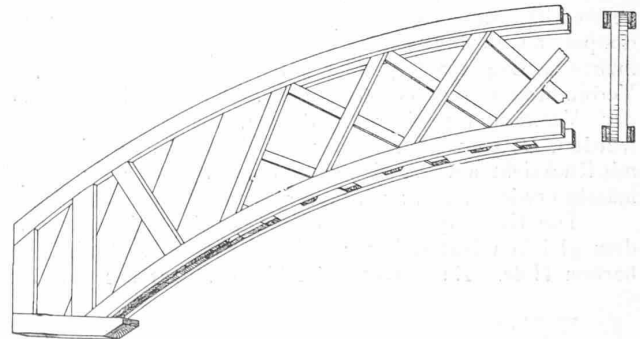


Abb. 1. System Stephan.

Die Abmessungen der Gurtbretter haben sich natürlich in erster Linie nach dem Krümmungshalbmesser zu richten, nach dem sie gebogen werden. Je kleiner dieser Halbmesser ist, umso geringer wird man die Masse, vor allem die Brettthöhe halten. Infolge der Biegung der Gurtbretter treten naturgemäss Spannungen darin auf, die zu den von den äusseren Kräften verursachten addiert werden müssen. Ihre Grösse lässt sich jedoch nur schätzen, für eine genauere Ermittlung wären Beobachtungen an Versuchskörpern erforderlich. Mit Rücksicht auf diese Zusatzspannungen eignet sich das System am besten für die Herstellung *flacher* Bogen, und es wird daher auch in der Hauptsache zum Ueberspannen weiter Hallen mit flachen Dächern verwandt.¹⁾ Die Binder bildet man hierbei entweder als Zwei- oder als Dreigelenkbogen aus. Diese günstig wirkende Trägerform ermöglicht es im Zusammenhang mit der Eigenart des Systems, besonders leichte Konstruktion zu erzielen. Natürlich können auch einfache oder

¹⁾ Z. B. Neuer Hauptbahnhof Kopenhagen, abgebildet in Bd. LXI, Seite 295 (31. Mai 1913).
Red.

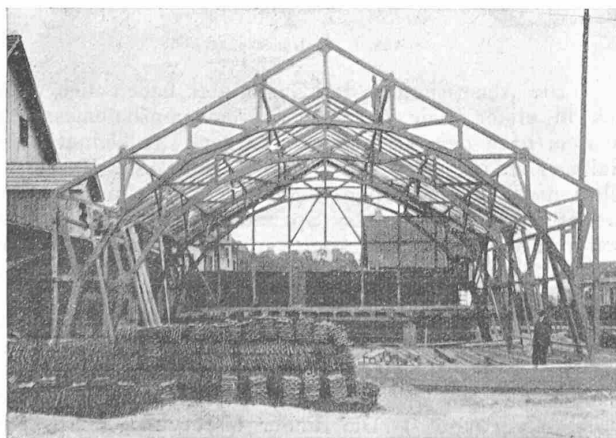
durchgehende Balken mit konstanter Höhe nach dem System Stephan konstruiert werden, bei denen dann der Nachteil, der in dem künstlichen Biegen der Gurtbretter liegt, wegfällt. Stephan-Träger werden auf dem Bauplatz zusammengesetzt und als Ganzes an Ort und Stelle gebracht.

Eine dem Stephan'schen System ähnliche Ausführung stellen die neuerdings in der Schweiz zur Anwendung gelangenden sogen. „Leubinder“ dar (Abbildung 2). Auch diese werden durch zwei gebogene Gurtungen mit dazwischen liegendem Strebenzug gebildet. Die Gurtungen haben hier jedoch T-Form und zwar bestehen sie aus Flansch und doppeltem Steg, also derart: Π . Sie werden durch Zusammennageln und -schrauben gehobelter Bretter und Latten hergestellt. Der Raum zwischen den beiden Stegen ist durch kurze Holzstücke ausgefüllt, die Zugstreben sind mit dem Futter schwalbenschwanzförmig verbunden und die Druckstreben greifen in diesen Schwalbenschwanz ein. Ausserdem werden alle Streben mit den Gurtungen vernagelt bzw. verschraubt.

Den Gurtbrettern gibt man natürlich eine möglichst grosse Länge, um Stösse tunlichst zu vermeiden. Für die Streben und Futterstücke dagegen lassen sich kurze Brett-Abfälle verwenden, weshalb dieses System eine ökonomische Verwertung des Holzmaterials gestattet. Da die einzelnen Teile dieser Konstruktionen lediglich durch die Nägel bzw. Schrauben zusammengehalten werden, muss bei der Herstellung besonderer Wert darauf gelegt werden, dass diese Verbindung in zweckmässiger Weise und auch in genügendem Umfange ausgeführt wird, zumal sich die schwalbenschwanzförmigen Anschlüsse der Streben infolge Schwindens des Holzes auch bei genauer Ausführung leicht lockern können.

System Kienast (Abbildung 3 und 4): Auch bei dieser, in der Schweiz entstandenen Baumethode ist die Idee des *eisernen Fachwerkes* auf das Holz übertragen worden. Ein nach diesem System ausgeführtes Bauwerk besteht nämlich aus einzelnen durch hölzerne Knotenplatten und hölzerne Bolzen miteinander zu einem Fachwerk verbundenen Stäben. Als Fachwerkstäbe werden flache Kanthölzer oder Bohlen verwendet, die zwecks symmetrischer Kraftübertragung doppelt angeordnet sind. Die Knotenplatten bestehen aus mehreren Lagen aufeinander geleimter dünner Bretter, die Verbindung erfolgt mittels runder, hölzerner Bolzen. Von der Verwendung eiserner Bolzen, die anfangs benutzt wurden, ist man bald wieder abgekommen, da sich diese mit Rücksicht auf das Schwinden des Holzes als unzweckmässig erwiesen und auch teurer waren als hölzerne Bolzen.

Die Knotenplatten stellt man zweckmässigerweise aus dem gleichen Material her, wie die Stäbe, und nicht aus hartem Holz. Zu beachten ist hierbei, dass die einzelnen



Bretterlagen der Knotenplatten derart angeordnet werden, dass ihre Fasern in die verschiedenen Richtungen der zusammenstossenden Stäbe zu liegen kommen. Die aus Hartholz (Eiche, Buche oder Esche) geschnittenen Bolzen müssen genau in die Löcher der Stäbe und Knotenplatten

passen, damit eine tadellose Kraftübertragung erreicht wird. Da, wo die Mittellinien der Fachwerkstäbe zusammentreffen, wird zweckmässigerweise ein sogen. Blindbolzen angeordnet, den man als Gelenkzapfen ansehen kann, und der bis zu einem gewissen Grade die Stabkräfte in sich zusammenführt.

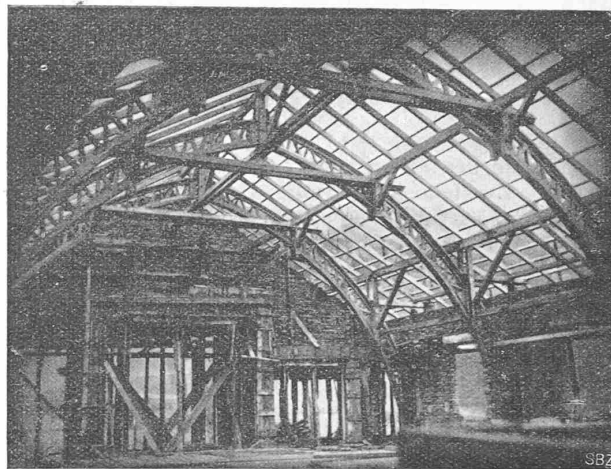


Abb. 2. System „Leubinder“.

Die Verwendung hölzerner Bolzen hat eine nicht unwesentliche Schwächung der Stabquerschnitte an den Knotenpunkten zur Folge, was eine Verstärkung der Stäbe bedingt. Dadurch bleibt die Beanspruchung des Materials *zwischen* den Anschlüssen natürlich hinter der zulässigen Grenze zurück. Dieser Umstand gestattet eventuell auch die Verwendung von nicht ganz erstklassigem Holz; man hat dann nur darauf zu achten, dass es an denjenigen Stellen, an denen die Schwächung durch die Knotenverbindung verursacht wird, von bester Qualität ist. Die Stärke der Bolzen, sowie die Dicke der Fachwerkstäbe und der Knotenplatten berechnen sich aus der Stabkraft unter Zugrundelegung der zulässigen Spannungen, wobei die verschiedene Richtung der Fasern in den zusammengesetzten Knotenplatten hinsichtlich der Krafrichtungen zu berücksichtigen ist. Der Durchmesser der Bolzen schwankt im allgemeinen zwischen 3 und 6 cm. Ihre Anzahl richtet sich nach der zu übertragenden Kraft, ihre Entfernung untereinander nach der zulässigen Schubspannung des Holzes in der Längsrichtung der Faser.

System Locher & Cie. (bzw. *Kübler*). Der Erfinder dieses Holzbausystems ging von dem Gedanken aus, die bisher übliche starre und häufig exzentrische Knotenpunkt-Verbindung der Holzfachwerke durch eine gelenkförmige und genau zentrische zu ersetzen, um dadurch das Auftreten aller Neben-

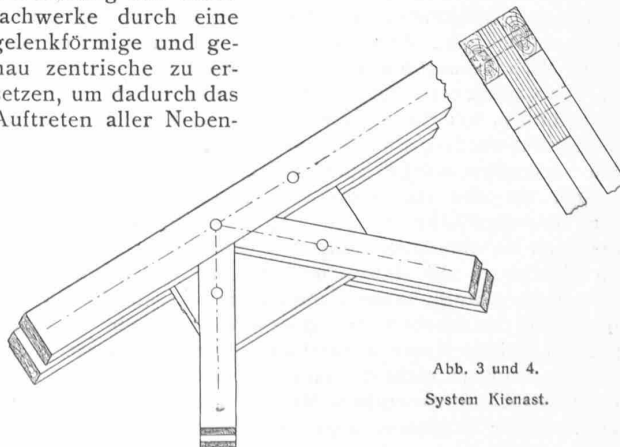


Abb. 3 und 4.
System Kienast.

spannungen in den Knotenpunkten, vor allem jegliche Zugbeanspruchung senkrecht zur Holzfaser zu beseitigen. Aus dieser Ueberlegung heraus entstand eine Konstruktion, wie sie schematisch in Abbildung 5, in Anwendung in Abbildung 6 dargestellt ist. Wie ersichtlich, werden die Kräfte durch

symmetrisch angeordnete Ueberlags- und Zwischenhölzer, deren Faserrichtung mit der des zugehörigen Stabes im allgemeinen gleichlaufend ist, von einem Stabe auf den andern übertragen. Die Verbindung der Ueberlags- und Zwischenhölzer mit den Fachwerkstäben geschieht mittels doppelkegelförmiger Dübel aus Metall oder Holz, die in die beiden mit einander zu verbindenden Hölzer eingelassen sind.

Da es möglich ist, durch eine derartige Verbindung die Fachwerkstäbe so anzuordnen, dass die Stabkräfte in den Knotenpunkten genau zentrisch zusammen laufen und sich durch die Art der Ausbildung dieser Knotenpunkte alle Nebenspannungen vermeiden lassen, werden die Er-

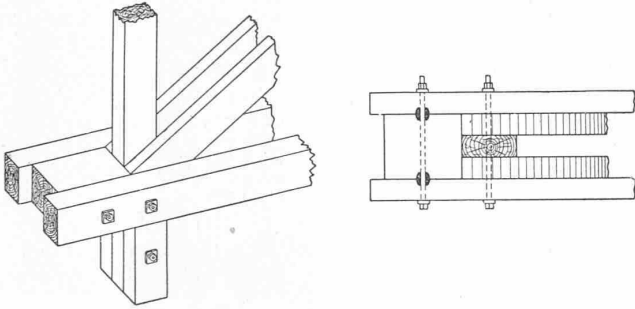


Abb. 5. System Locher & Cie. (bezw. Kübler).

gebnisse der statischen Berechnung der Wirklichkeit besonders gut entsprechen. Bei der Dimensionierung von Zuggliedern ist auf die Schwächung der Querschnitte durch die Dübelverbindung Rücksicht zu nehmen.

Die Dübel werden ähnlich wie Nieten zweckdienlich normalisiert. Ihre Berechnung ergibt sich aus den Forderungen, dass sowohl die Druckbeanspruchung des Holzes (entsprechend dem Lochleibungsdruck bei Nieten) als auch die Schubbeanspruchung parallel zur Faser gegen eventuelles Ausschlitzen die zulässige Grenze nicht überschreitet. Auch soll die Scheerbeanspruchung des Dübels selbst die zulässige Masse nicht überschreiten. Die Anzahl der erforderlichen Dübel ergibt sich aus der jeweiligen Stabkraft.

Vermittels dünner Schraubenbolzen, die durch die in den Dübeln vorhandenen zentralen Löcher gehen, werden die einzelnen Konstruktionsteile zusammengehalten. Da diese Schrauben stets etwas dünner sind, als die in den Dübeln vorhandenen Löcher, werden sie nicht auf Abscheeren beansprucht, sie haben lediglich Zugspannungen aufzunehmen. Unter die Schraubenmuttern werden Federlinge gelegt, um die lockernde Wirkung des Schwindens des Holzes auszuschalten.

Das System Locher & Cie. eignet sich für Fachwerke aller Art, für Dachkonstruktionen, Brückenträger usw. Ebenso lassen sich auch Fachwerke mit Bogenwirkung, vor allem für Hallenbinder herstellen, sofern genügend Konstruktionsraum vorhanden ist.

Das System Tuchscherer bezweckt, die einfache Bolzenverbindung von Fachwerkstäben, die in ihrer üblichen Form bekanntlich nur ganz geringe Kräfte zu übertragen vermag, durch ein Konstruktionselement zu ersetzen, das im Stande ist, die vollen in den Stäben wirkenden Kräfte aufzunehmen. Dies wird in ebenso einfacher wie statisch klarer Weise durch die sogen. Ringdübel erreicht, die das charakteristische Merkmal dieser Holzbaumethode darstellen.

Ein Ringdübel ist ein kreisförmig gebogenes Flacheisen, das an einem Ende einen ausgearbeiteten Zahn besitzt, der in eine Lücke des andern Flacheisendes eingreift; der Ring ist also nicht ganz geschlossen und daher dehnbar. Der Dübel wird in kreisförmige Nuten der beiden mit einander zu verbindenden Hölzer eingelegt und diese Hölzer sodann durch einen gewöhnlichen Bolzen gegeneinander gepresst (Abbildung 7). Suchen sich nun die Stäbe infolge der auf sie wirkenden Kräfte gegeneinander zu verschieben, so wird der eiserne Ring an die Wandungen der Nuten angepresst und zwar mit seiner einen Hälfte gegen die Wandung des Aussenholzes und mit der

andern gegen den Kern. Da der Ring nicht vollständig geschlossen ist, wird dieses beidseitige Anpressen in vollkommen gleichmässiger Weise erreicht, wodurch es möglich ist, eine wesentlich grössere Kraft zu übertragen, als wenn der Ring geschlossen wäre und dann nur an einer Seite genau aufliegen würde. Diese Ringdübel werden in verschiedenen Grössen von 8 bis 30 cm verwandt. Die jeweils erforderlichen Abmessungen ergeben sich auf Grund der

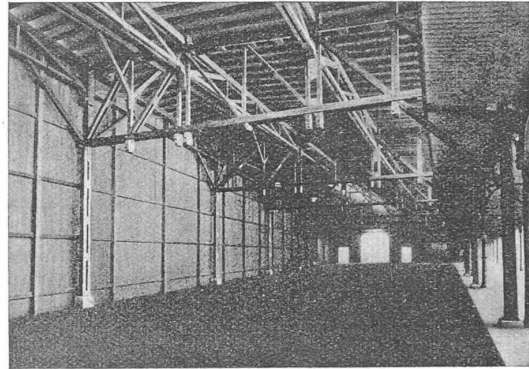


Abb. 6. Perron-Dach im Bahnhof Genf-Cornavin (System Locher & Cie.).

zu übertragenden Stabkräfte und der zulässigen Grenze von Scherspannung und Lochleibungsdruck des Holzes. Der im Mittelpunkt des Ringdübels angeordnete Bolzen nimmt an der Kraftübertragung keinen Anteil, sondern hat lediglich den Zweck, die Hölzer zusammen zu halten.

Natürlich lassen sich so nicht nur zwei, sondern auch mehr Stäbe an einem Punkte mit einander verbinden, indem man zwischen je zwei Hölzer einen solchen Ring-

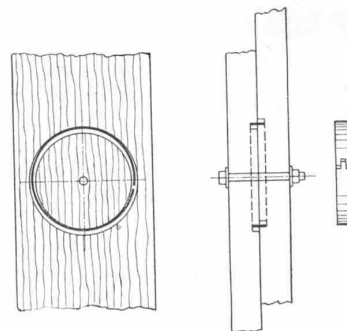


Abb. 7. System Tuchscherer.

ein Teil des wirksamen Stabquerschnittes verloren, was bei der Dimensionierung der Hölzer zu berücksichtigen ist.

System Meltzer. Der Grundgedanke dieser Baumethode ist der, die massiven Glieder eines Holzfachwerkes in ihrer Längsrichtung in einzelne dünne Stäbe aufzuteilen, diese in geringem Abstände parallel neben einander anzuordnen und in den Knotenpunkten durch dünne Stahlstifte zu ver-

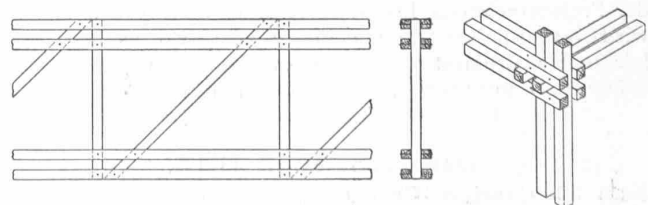


Abb. 8. System Meltzer.

binden. An Stelle der bisher üblichen vollen Hölzer treten also mehrere nebeneinander liegende dünne Stäbe von quadratischem bzw. rechteckigem Querschnitt oder auch schmale Bohlen. Wie aus der Abbildung 8 ersichtlich, lassen sich durch wiederholtes Zusammensetzen solcher

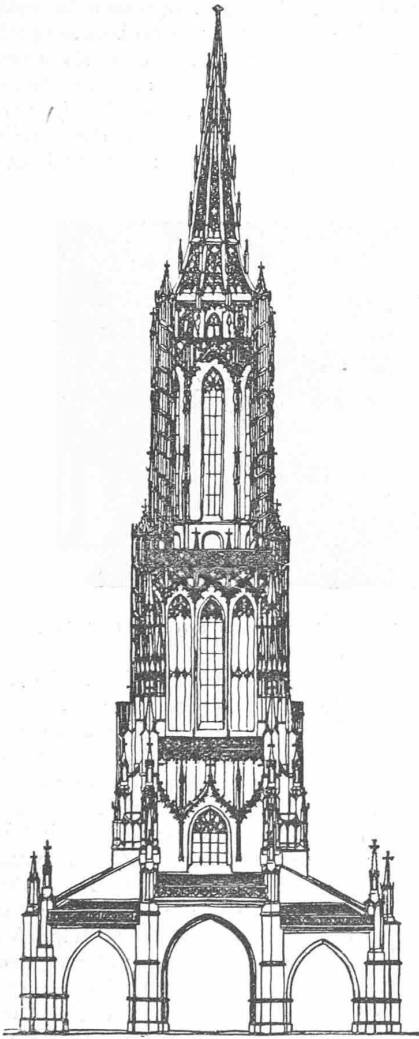


Abb. 15. Berner Münsterturm nach Ensingers Strassburger-Riss (1400). Rekonstruktion InderMühle.

dünnen Holzstäbe Konstruktionsglieder von beliebiger Querschnittsform und beliebiger Stärke herstellen. Die Verbindung der einzelnen Stäbe bzw. Bohlen untereinander erfolgt, wie gesagt, durch dünne Stifte. Es sind dies genau gezogene Stahlbolzen ohne Kopf und Mutter, die in ein um ein geringes engeres Bohrloch eingetrieben werden, wodurch es möglich ist, eine vollständig feste Verbindung zu erzielen und die Folge des Schwindens des Holzes, die bei dem geringen Stabquerschnitte ohnedies unbedeutend sein wird, zu beseitigen. Stärke und Anzahl (bei Bohlen) der Stifte werden genau wie die Nieten der Eisenkonstruktionen auf Grund der Stabkräfte bestimmt.

Eine derartige Aufteilung und Auflösung des massiven Querschnitts in einzelne kleine Querschnitte hat als ersten Vorzug die wesentliche Vergrößerung des Trägheits- und des Widerstandsmomentes des Stabquerschnitts zur Folge, d. h. die Möglichkeit, einen Druckstab unter Verwendung der gleichen Materialmenge bedeutend stärker zu belasten, als es in seinem ursprünglichen Zustande möglich wäre. Ein weiterer Vorteil dieser Konstruktionsart liegt darin, dass sich durch die Aufteilung des Querschnitts in einfacher Weise eine gute Verbindung der einzelnen Fachwerkstäbe erzielen lässt, und dass diese Verbindung bei geringer Querschnittschwächung möglich ist. Dadurch, dass für die Knoten-

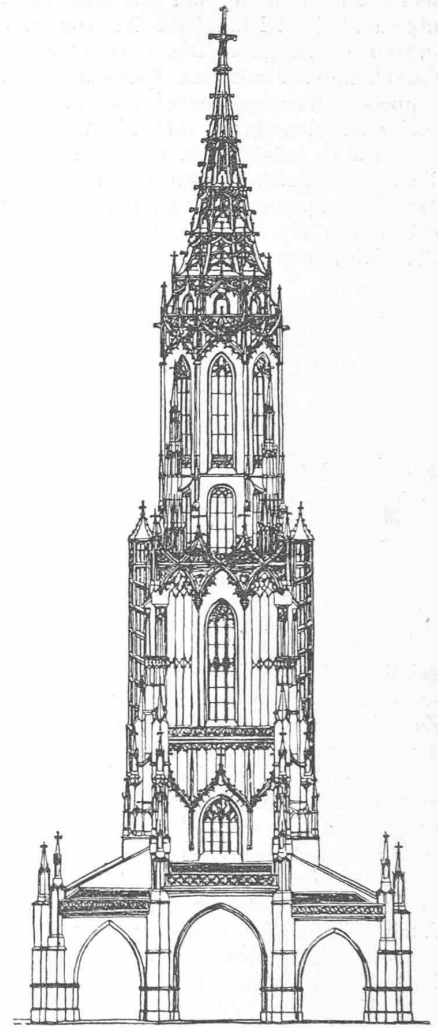


Abb. 16. Turm nach Daniel Heintz, Rekonstr. InderMühle nach dem Inventar 1598.

punkt-Bolzen Material hoher Scherfestigkeit verwendet wird, gelingt es, die Stärke dieser Bolzen und dadurch die Bohrlochweite niedrig zu halten.

Es lassen sich natürlich auf diese Art sowohl rechteckig wie schräg zueinander verlaufende Fachwerkglieder miteinander verbinden, und zwar nicht nur in der Ebene, sondern auch im Raume. Der Nachteil dieser Verbindung aber ist der, dass sie nicht mehr zentrisch ist, sobald drei Stäbe in der Ebene zusammenstossen.

Eine Konstruktion bestehend aus solch dünnen Holzstäben erfordert natürlich bestes Material. Im allgemeinen wird Hartholz verwandt, bei kleinern Bauwerken und geringen Beanspruchungen Rotbuche, bei grössern Konstruktionen amerikanische und australische Harthölzer, was bei der Preisberechnung ins Gewicht fällt. Das System Meltzer wird insbesondere da am Platze sein, wo es sich um leichte Konstruktionen handelt, die rasch montiert werden sollen, z. B. provisorische Hallen und dergleichen.

(Schluss folgt.)

Das Münster in Bern.

Zum 500-jährigen Gedenktag seiner Grundsteinlegung
Von Münsterbaumeister Karl InderMühle, Architekt in Bern.

(Schluss von Seite 22.)

Andere Aufgaben liegen noch vor uns. Die Bedeutendste ist die Vollendung des Viereckkranzes, die bereits von Beyer vorgesehen war, wegen andern, dringenden Arbeiten aber stets verschoben wurde. Je mehr man sich

von dem freudigen Ereignis der Turmvollendung entfernte, wurde man sich verschiedener Unzulänglichkeiten im Turmbild bewusst und erwartete schliesslich von der Lösung des Viereckproblems die Besserung. Der Verfasser dieser Mitteilungen erhielt den Auftrag, sich damit auseinander zu setzen, und er konnte auf die Tage der Fünfhundertjahrfeier mit einem Vorschlag an die Oeffentlichkeit treten. Nun hoffen wir, dass die natürliche Reaktion gegen den Materialismus der Kriegszeit und die Depression der Nachkriegszeit genügend ideale Momente auslösen werde, um endlich den Berner Münsterturm gänzlich und völlig zu vollenden.

Mit dem Turm wurde bald nach 1421 begonnen, und wir sind berechtigt anzunehmen, dass noch Matthäus Ensinger ihn stark förderte. Urkundliche Nachrichten besitzt man keine, aber formale Vergleiche lassen noch den Geist Ulrichs erkennen, und bautechnische Ueberlegungen führen zum gleichen Schlusse. Der Turm wuchs in die Höhe und erreichte um 1500 die Mitte des obern Vierecks. Bereits früher gaben Mängel in den Fundationen Anlass zu Bedenken. Mit der zunehmenden Höhe des Turmes machten sich auch die Folgen dieser Mängel mehr und mehr geltend. Die Fundationen, namentlich jene der kirchseitigen Pfeiler, waren zu schwach bemessen und pressten sich in den Baugrund ein; man kann noch heute eine Senkung von mindestens 30 cm feststellen. Dabei wurden auch die anstossenden Bogen, Pfeiler und Wandflächen deformiert. Im Jahre 1505 wurde eine Expertise von Zürehler und Basler Meistern angeordnet, die ergab, dass