

Zeitschrift: Schweizerische Bauzeitung
Herausgeber: Verlags-AG der akademischen technischen Vereine
Band: 77/78 (1921)
Heft: 11

Sonstiges

Nutzungsbedingungen

Die ETH-Bibliothek ist die Anbieterin der digitalisierten Zeitschriften. Sie besitzt keine Urheberrechte an den Zeitschriften und ist nicht verantwortlich für deren Inhalte. Die Rechte liegen in der Regel bei den Herausgebern beziehungsweise den externen Rechteinhabern. [Siehe Rechtliche Hinweise.](#)

Conditions d'utilisation

L'ETH Library est le fournisseur des revues numérisées. Elle ne détient aucun droit d'auteur sur les revues et n'est pas responsable de leur contenu. En règle générale, les droits sont détenus par les éditeurs ou les détenteurs de droits externes. [Voir Informations légales.](#)

Terms of use

The ETH Library is the provider of the digitised journals. It does not own any copyrights to the journals and is not responsible for their content. The rights usually lie with the publishers or the external rights holders. [See Legal notice.](#)

Download PDF: 15.03.2025

ETH-Bibliothek Zürich, E-Periodica, <https://www.e-periodica.ch>

deren künstlerische Autorität ja allgemein anerkannt ist, die aber doch der tiefen Erfassung des Problems naturgemäss fremd gegenüberstehen müssen, so beweist das allerdings eine ungewöhnliche und schätzenswerte Weitherzigkeit der reformierten Kirche, wie sie keine andere aufzuweisen im Stande ist, muss aber notgedrungen der grundsätzlichen Abklärung der Frage unheilvollen Eintrag tun. Der Ausweg ist gegeben: alleinige Betonung der formalen Ausbildung ohne weitere Rücksicht auf geistigen Inhalt und praktische Zweckmässigkeit.

G. Sch.

Dieser, vom 4. September datierten Aeusserung eines sehr geschätzten Kollegen möchten wir für heute nichts beifügen als die Frage: Ist der in obigem Schlusssatz gezeigte Ausweg vereinbar mit dem unseres Wissens bisher unbestrittenen *Werkbundgedanken* oder nicht?

Red.

Schweizer. Verein von Dampfkessel-Besitzern.

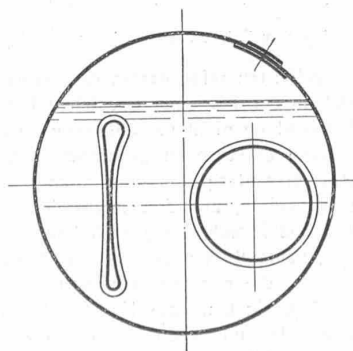
Dem 52. Jahresbericht des Vereins über das Jahr 1920, bezw. dem Bericht des Oberingenieurs *E. Höhn* entnehmen wir unserer Gepflogenheit gemäss die folgenden, unsern Leserkreis interessierenden Angaben:

Aus dem Vorstand des Vereins sind zurückgetreten die Herren E. Schmid in Luzern und Ing. Th. Bell in Kriens. Neu gewählt wurde Ingenieur M. Cornaz, technischer Direktor der Dampfschiffahrtsgesellschaft auf dem Genfersee in Ouchy. Als Präsident wurde an Stelle des eine Wiederwahl ablehnenden Herrn Ingenieur G. Naville Herr A. Iselin-Vischer in Basel gewählt.

Die Gesamtzahl der Ende 1920 der Kontrolle des Vereins unterstellten Dampfkessel belief sich auf 5513, gegenüber 5446 am 31. Dezember 1919. Diese Zahl umfasste 5403 (im Vorjahr 5329) Kessel der 3000 (2946) Vereinsmitglieder und 110 (117) behördlicherseits überwiesene Kessel. Daneben wurden noch 791 (780) den Mitgliedern gehörende und 29 (1) polizeilich zugewiesene Dampfgefässe untersucht.

Von den 5513 (1919: 5446) untersuchten Dampfkesseln sind 447 (434) mit äusserer, 5026 (4996) mit innerer Feuerung (davon 133 Schiffskessel) und 40 (16) mit elektrischer Heizung. Dem Ursprung nach sind 4257 Kessel oder 77,22% derselben schweizerisches Fabrikat; von den andern stammen 16,89% aus Deutschland, 2,49% aus Frankreich und 2,34% aus England. Der älteste der Kessel ist seit dem Jahre 1851 in Betrieb.

Durch die Beamten des Vereins wurden im Berichtsjahre insgesamt 13186 Revisionen vorgenommen, gegenüber 13267 im Vorjahr. Davon waren 6282 (6574) äussere und Abnahme-Untersuchungen, 6282 (6693) innere Untersuchungen und Wasserdruckproben. Unter den schweren Kesselschäden stehen wiederum die Flammrohr-Einbeulungen infolge von Wassermangel an erster Stelle, und zwar wurden neun Flammrohre an sieben Kesseln eingebeult. Zwei Kessel sind ferner durch stattgefundenen Wassermangel mehr oder weniger stark ausgeglüht worden, ohne dass jedoch grössere Schäden als starke Undichtigkeiten an den Flammrohren, bezw. Feuerbüchsen auftraten. Bei einem Lokomotivkessel wurde infolge Wassermangel die Feuerbüchse eingebeult, an einem andern der gleichen Bauart entstanden aus dem gleichen Grunde an der Feuerbüchsen-Rohrwand oben zwischen den Rauchrohren eine Anzahl Stegrisse. An einem Zweiflammrohrkessel wurde, verursacht durch eine Kruste von ölhaltigem Kesselstein, auf Wasserseite ein Flammrohr in horizontaler Richtung vollständig zusammengedrückt. Ueber diesen Fall, der in der vorstehenden Abbildung dargestellt ist, wird im Bericht Näheres mitgeteilt. Bemerkenswert ist ferner ein Fall, bei dem die Schale im obern Zug ausgebeult wurde. Der betreffende Kessel war mit Oelfeuerung versehen. Obwohl der sichere Beweis fehlt, spricht doch alle Wahrscheinlichkeit dafür, dass die Deformation auf



Kessel mit eingedrücktem Flammrohr.

Ueberhitzung durch brennende Oelrückstände zurückzuführen ist, die sich auf der Schale abgelagert hatten.

Von den vielfach aufgetretenen Rissen und Anbrüchen seien, ausser dem bereits erwähnten Fall, noch drei Anbrüche angeführt, die bei der Verbindung des Rauchrohrs mit der Feuerbüchsen-Decke entstanden sind. Derartige Beschädigungen kommen jedes Jahr vor. Seltener ist schon der Fall, dass ein Hohlkörper in der Längsnaht aufreiss, wie dies bei dem Schlamm-sammler eines Wasserrohrkessels anlässlich der Wasserdruckprobe nach ausgeführten Stenmarbeiten vorgekommen ist. Die Naht war feuergeschweisst. Neben etwas mangelhafter Schweissung ist das Aufreissen der Naht auf unsachgemässe Anordnung derselben zurückzuführen.

Explosionen an revisionspflichtigen Kesseln und Gefässen waren auch während dieses Berichtjahres nicht zu verzeichnen, dagegen kamen die Kontrollorgane des Vereins mehrmals, meistens auf Veranlassung der Schweizer. Unfallversicherungsanstalt, in die Lage, an explodierten, nicht der Kontrolle des Vereins unterstellten Gefässen Untersuchungen vorzunehmen. Auch kamen einige Rauchgas-Explosionen vor. Ueber alle diese Fälle ist im Bericht des Oberingenieurs eingehend berichtet.

Mit der üblichen *Instruktion des Heizer-Personals* waren der Instruktionsheizer und einige der jüngern Inspektoren an 44 Tagen bei 17 Firmen beschäftigt. Ferner wurde ein theoretischer Heizerkurs abgehalten, an dem zwölf Mann teilnahmen. Ein dreitägiger Kurs für Kesselhaus-Aufsichtspersonal wurde von 89 Personen besucht.

An wirtschaftlichen *Versuchen* wurden ausgeführt 21 Verdampfungsversuche, ein Indizierversuch, zwei Versuche mit Abwärmeverwertungsanlagen, wovon der eine mit der Sulzer'schen Kokskühlanlage im Gaswerk der Stadt Zürich in Schlieren¹⁾, und sieben Versuche mit Isoliermaterialien. Ferner wurden zwölf grössere Gutachten über Kessel und Abwärmeverwertungsanlagen abgegeben. Die Anzahl der im Auftrage des Vereins von der eidgen. Prüfungsanstalt für Brennstoffe vorgenommenen *Heizwert-Bestimmungen* von Brennmaterialien belief sich auf 504 gegenüber 321 im Vorjahr.

Als Anhang enthält der Bericht noch drei Abhandlungen von Oberingenieur *E. Höhn*: „Ueber den Bau von kleinen vertikalen Kesseln“ (9 Seiten), „Die Verfeuerung flüssiger Brennstoffe“ (28 Seiten) und „Ueber Dampfmesser“ (34 Seiten).

Miscellanea.

Neue Typen elektrischer Lokomotiven für die S. B. B. Wie unsere Leser aus unserer Mitteilung auf Seite 283 letzten Bandes (11. Juni 1921) wissen, umfasst die letzte Bestellung der Schweizer. Bundesbahnen an elektrischen Lokomotiven u. a. 13 Schnellzuglokomotiven, die von den früher in Auftrag gegebenen und zum Teil schon abgelieferten Lokomotiven abweichen. Im Anschluss an unsere bisherigen Veröffentlichungen²⁾ geben wir nebststehend eine Typenskizze dieser Lokomotiven, die der Maschinenfabrik Oerlikon in Gemeinschaft mit der Schweizer. Lokomotivfabrik Winterthur in Auftrag gegeben worden sind. Diese Maschinen erhalten drei gekuppelte Triebachsen und am einen Ende ein Laufgestell, am andern eine Laufachse. Die beiden hochgelagerten Triebmotoren arbeiten über beidseitige Zahngetriebe und Dreiecke auf die mittlere Triebachse und von dieser durch Stangen auf die beiden äusseren Triebachsen. Diese Anordnung entspricht derjenigen der 1 C 1-Probellokomotive³⁾, die von der M. F. O. im Februar 1919 an die S. B. B. abgeliefert wurde und sich im Betrieb ausgezeichnet bewährt hat. Für die Ventilation der Triebmotoren sorgt ein auf diesen aufgebauter Ventilator mit Motorantrieb. Der ölgekühlte Transformator mit den zugehörigen Stufenschaltern, der Hauptschalter und andere Apparate sind auf der Seite des Laufgestells angeordnet, auf der anderen Seite Kompressor, Kühlgruppe und Motor-Generator.

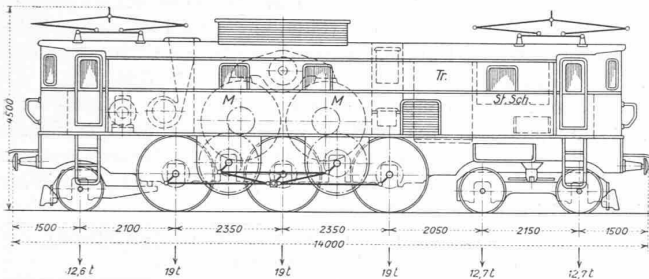
Die Lokomotiven sind bestimmt zur Verwendung auf den Talstrecken; immerhin ist vorgesehen, sie teilweise eventuell als Vorspannlokomotive auf der Gotthardstrecke zu verwenden, wofür sie für Nutzbremmung nach dem bekannten einfachen System der

¹⁾ Vergl. „S. B. Z.“ Band LXXVII, Seite 179 (16. April 1921).

²⁾ Vergl. Bd. LXXI, S. 213 (18. Mai 1918); Bd. LXXIII, S. 110 (8. März 1919) und S. 152 (29. März 1919); Bd. LXXIV, S. 84 (16. Aug. 1919) und S. 184 (11. Okt. 1919), Bd. LXXV, S. 229 (22. Mai 1920), sowie Bd. LXXVI, S. 208 (30. Okt. 1920).

³⁾ Abgebildet in Bd. LXXIII, S. 111 (8. März 1919); Typenskizze in Bd. LXXI, S. 213 (18. Mai 1918).

Maschinenfabrik Oerlikon eingerichtet werden. Ihre Höchstgeschwindigkeit ist 90 km/h; das Zugsgewicht (ausschliesslich Lokomotive) beträgt 480 t und soll auf Steigungen von 10‰ mit 65 km/h und auf Steigungen von 2‰ mit 90 km/h befördert werden können. Die Strecke Zürich-St. Gallen und zurück soll, unter Einrechnung von 15 min Aufenthalt nach jeder Fahrt an jeder Endstation, innert 10 h dreimal, die Strecke Villeneuve-Brig und zurück unter den gleichen Bedingungen innert 11½ h dreimal zurückgelegt werden können. Beim Anfahren vom Stillstand aus auf einer Steigung von 10‰ soll die Lokomotive das normale Anhängergewicht von 480 t innert höchstens 4 min auf 55 km/h beschleunigen können.



Schnellzug-Lokomotive 1 C2 der Maschinenfabrik Oerlikon und der Schweizer. Lokomotiv- und Maschinenfabrik Winterthur. — 1 : 150.

Ausserdem ist verlangt, dass die Lokomotive während einer Viertelstunde eine Leistung abgeben soll, die 20% höher ist als diejenige, die der Beförderung von 480 t Anhängergewicht mit 65 km/h auf 10‰ Steigung entspricht; diese Leistungserhöhung soll durch Erhöhung der Geschwindigkeit oder der Zugkraft oder beider zugleich erreicht werden. Das Gewicht der Lokomotive soll unter Einrechnung der betriebsmässigen Ausrüstung und des Personals nicht über 96,0 t betragen; wie aus den in der Typenskizze angegebenen Achsdrücken zu ersehen ist, wird dieses Gewicht indessen nicht erreicht.

Die erwähnte Bestellung umfasst ferner, als erste ihrer Art, zwei Rangierlokomotiven Typ 1 C, die an die A.-G. Brown Boveri in Baden, wie gewohnt in Verbindung mit der Schweizer. Lokomotivfabrik Winterthur, vergeben worden sind. Nach den „BBC-Mitteilungen“ werden diese Lokomotiven einen Triebmotor von 690 PS Stundenleistung, einen Öltransformator niedriger Bauart für eine Dauerleistung von rund 500 kVA und eine Steuereinrichtung für 13 Fahrstufen erhalten. Der Führerstand wird zentral angeordnet, sodass der Führer nach allen Seiten freien Ausblick hat.

Hochdruckdampf bis zu 60 at in der Kraft- und Wärme-Wirtschaft. An der 61. Hauptversammlung des Vereins deutscher Ingenieure am 25. Juni trat Direktor *O. H. Hartmann* nachdrücklich für die Einführung hochgespannten Dampfes für Dampfmaschinen ein. Aufbauend auf langjährige Arbeiten des bekannten Erfinders Dr.-Ing. Wilhelm Schmidt, der durch die Einführung des Heissdampfes in der ganzen technischen Welt bekannt geworden ist, sowie auf Grund von Versuchen in der Schmidt'schen Fabrik, erklärte er die Bedenken, die Wissenschaft und Praxis der Einführung hoher Dampfspannungen entgegenbringen, für grundlos. Man könne heute unbedenklich Dampfkraftanlagen von grösster Leistung mit Dampfspannung von 60 at Druck, d. h. also von mehr als dem dreifachen bisherigen Druck bauen. Der Hochdruckdampf ist nach den Ausführungen des Redners sowohl in der reinen Kraftwirtschaft, als auch besonders bei der heute allgemein angestrebten Verkoppelung von Kraft- und Wärmewirtschaft möglich. Die bisherigen Versuchsergebnisse in der Krafterzeugung durch den hochgespannten Dampf sind sehr günstig ausgefallen. Man wird in Zukunft für grössere Leistung bei Verwendung von Kohle von 7500 kcal mit einem Kohlenverbrauch von 0,366 kg für die nutzbare Pferdestärke und Nutzstunde rechnen können. Zweckmässig wird das obere Druckgefälle in Kolbenmaschinen, das niedere in Dampfturbinen ausgenutzt werden. Da sich nach seinen Ermittlungen der Dampfverbrauch bei grossem Gegendruck in der Maschine sehr günstig stellt, so wird man die höheren Gegendrücke ohne wesentliche Krafterbusse mehr als bisher verwenden und kann dann den aus der Maschine entweichenden, noch verhältnismässig hochgespannten Dampf auch überall dort zum Verdampfen, Heizen, Trocknen usw. benutzen, wo man den bisherigen Abdampf der Maschine, der verhältnismässig niedrige Spannung hatte, nicht

gebrauchen könnte. Besonders gut wird sich dieser hochgespannte Abdampf bei grossen Entfernungen fortleiten lassen und somit ganz neue Grundlagen für die Verwendung des Abdampfes schaffen. Für die Dampfmaschine kommt hinzu, dass die mit Hochdruck arbeitende Kolbenmaschine erheblich kleiner und billiger ist, als die bisher übliche. Der Vortrag ist in der „Z. d. V. D. I.“ vom 25. Juni 1921 erschienen.

Fristen zur Bezahlung der Gebühren für schweizer. Erfindungspatente und gewerbliche Muster und Modelle. Der Bundesrat hat infolge des Krieges für die Bezahlung der Gebühren 1. für das zweite oder eines der folgenden Patentjahre, 2. für die zweite oder dritte Schutzperiode von Hinterlegungen gewerblicher Muster oder Modelle eine ausserordentliche Nachfrist gewährt, die am 30. September 1921 endigt und solchen Gebühren zustatten kommt, bei denen der Ablauf der ordentlichen Zahlungsnachfrist dem 31. Juli 1914 nachgeht. Demnach müssen 1. alle zwischen dem 30. April 1914 und dem 1. Juli 1921 verfallenen Gebühren für das zweite oder eines der folgenden Patentjahre, 2. alle zwischen dem 31. Mai 1914 und dem 1. August 1921 verfallenen Schutzverlängerungsgebühren für Muster oder Modelle, dem eidgen. Amt für geistiges Eigentum in Bern spätestens am 30. September 1921 einbezahlt werden, ansonst die betreffenden Schutzrechte auf den Verfalltag der ersten nicht bezahlten Gebühr erlöschen. Eine Erstreckung dieser Frist ist ausgeschlossen. Das eidgen. Amt ist nicht verpflichtet, auf den Ablauf der in Frage stehenden Fristerstreckung bezügl. Mahnungen zu erlassen.

Die XXXVI. Generalversammlung der Gesellschaft ehemaliger Studierender der Eidgen. Technischen Hochschule, die vom 3. bis 5. September in Bellinzona und Lugano abgehalten wurde, vermochte trotz der exzentrischen Lage der Versammlungsgegend die recht ansehnliche Zahl von über 200 Kollegen zu vereinigen. Abgesehen von einer kleinen, durch ein Gewitter verursachten Betriebsverzögerung am Sonntag Nachmittag, verlief die ganze Veranstaltung aufs beste. Der offiziellen Berichterstattung im Protokoll vorgehend sei mitgeteilt, dass die Versammlung den für eine neue Amtsdauer in globo bestätigten Ausschuss durch die Wahl von Ingenieur *C. A. Bonzanigo*, Zivilingenieur in Bellinzona, und *L. Fleisch*, konsult. Ingenieur in Lausanne, ergänzte. Direktor *F. Mousson* wurde einstimmig als Präsident wiedergewählt. Zum Rechnungsrevisor bestimmte die Versammlung Ingenieur *H. E. Gruner* in Basel. Auf die Versammlung folgten das offizielle Bankett und eine Seefahrt, während am Montag bei prächtigstem Sonnenschein verschiedene Exkursionen und Besichtigungen stattfanden. Ueber alles soll in gewohnter Weise noch ausführlich berichtet werden.

Die erste Nationale Ausstellung für angewandte Kunst in Lausanne 1922 wird vom 6. Mai bis 25. Juni nächsten Jahres stattfinden. Sie wird, losgelöst von der Nationalen Kunstausstellung, zum ersten Male als selbständiges Unternehmen durchgeführt und zwar vom *Oeuvre* gemeinsam mit dem *Schweiz. Werkbund* und mit finanzieller Unterstützung von Bund, Kanton Waadt und Stadt Lausanne. Die erste ihrer 21 Gruppen umfasst die *Raumkunst* (Wohnungs-Einrichtungen und Einzeilmöbel), interessiert somit unmittelbar die Architekten. Alle Ausstellungs-Gegenstände müssen in Plänen der Jury vorgelegt werden, die über ihre Zulassung entscheidet: der Termin für diese Plan-Vorlage läuft am 30. September d. J. ab, worauf Interessenten aufmerksam gemacht werden. Reglement und Anmeldeformulare können eingesehen werden auf dem *Sekretariat des S. I. A.*, und sind zu beziehen beim *Secrétariat général de l'Oeuvre*, Place de la Cathédrale 12, Lausanne.

Giessereifach-Ausstellung in München. Anlässlich der Hauptversammlung des Vereins Deutscher Eisengiessereien wird in München vom 14. bis 18. September eine Giessereifach-Ausstellung veranstaltet. Den Schwerpunkt der Ausstellung wird das Gebiet der Formmaschinen bilden. Daneben sollen zur Vorführung gelangen die Sandaufbereitung und die Putzerei, ferner Schmelzanlagen, Gebläse, Transport- und Fördereinrichtungen, Apparate für chemische und physikalische Materialprüfung, sowie Formtrocknungsvorrichtungen.

Vereinigung schweizerischer Beton- und Eisenbeton-Ingenieure. Diese vor einem Jahre angeregte Vereinigung soll nun als Fachgruppe des S. I. A. gegründet werden. Wir verweisen auf die unter „Vereinsnachrichten“ in dieser Nummer veröffentlichte Einladung zur konstituierenden Versammlung.

Literatur.

Technische und wirtschaftliche Mitteilungen über amerikanische Brennstoffe. Von Dr. *Schlöpfer*, Direktor der eidgen. Prüfungsanstalt für Brennstoffe in Zürich. Selbstverlag des Schweiz. Vereins von Gas- und Wasserfachmännern und des Fachschriften-Verlages A.-G. in Zürich. Preis geh. Fr. 2,50.

Die Schrift, als Sonderabdruck aus dem Monatsbulletin des Schweiz. Vereins von Gas- und Wasserfachmännern, 1. Jahrgang 1921, erschienen, verdankt ihre Entstehung einem vom Verfasser an der 47. Jahresversammlung (15. August 1920) des genannten Vereins gehaltenen Vortrag, dessen vervollständigte Wiedergabe sie bildet.

Amerikanische Kohlen sind bis zum Frühjahr 1919 in der Schweiz nicht verwendet worden, von jenem Zeitpunkt bis Anfang des laufenden Jahres an waren wir auf deren Bezug unbedingt angewiesen. Die vom Bund mit der Beschaffung beauftragten Organe mussten an diese Aufgabe ohne eingehende Kenntnis der in Betracht fallenden besondern amerikanischen Verhältnisse herantreten. Die obige Abhandlung ist nun die erste in deutscher Sprache abgefasste Publikation, die es sich zur Aufgabe macht, einen zusammenfassenden Ueberblick über die amerikanischen Kohlen zu geben und auf Grund eigener, während eines mehrmonatlichen Aufenthaltes in den Vereinigten Staaten vom Verfasser gesammelten Erfahrungen und unter geschickter Auswahl und Benutzung der umfangreichen einschlägigen amerikanischen Literatur, besonders der offiziellen Publikationen des United States Bureau of Mines und des United States Geological Survey, über die für den Bezug amerikanischer Kohlen in Betracht fallenden Verhältnisse zuverlässig zu orientieren. Die Schrift erfüllt diesen Zweck in konziser Form vollkommen.

Im allgemeinen Teil werden die in den Vereinigten Staaten üblichen Analysenverfahren kurz erklärt, die sich im Prinzip wenig von den von der Eidgen. Prüfungsanstalt verwendeten Verfahren unterscheiden, sodass die veröffentlichten Zahlen im allgemeinen miteinander vergleichbar sind, wenn die geringen Unterschiede bei der Auswertung der Resultate berücksichtigt werden. Ferner wird über die in Amerika übliche Einteilung der Kohलगattungen nach physikalischen Eigenschaften, nach Handelsbezeichnungen und Verwendungszweck orientiert.

Im speziellen Teil folgt die Beschreibung des für den Export nach Europa einzig in Betracht fallenden östlichen und zentralen Teils des apalachischen Kohlenfeldes mit Bezeichnung der hauptsächlichsten Flözgruppen, des Charakters der Kohlen, Bezeichnung der Grubendistrikte und Angaben über Gewinnung und Eigenschaften der Kohlen. Ein besonderer Abschnitt ist dem Kohlenexport über die für die Verschiffung nach Europa in Betracht fallenden Seehäfen gewidmet unter spezieller Berücksichtigung der, zum Zwecke erhöhter Leistungsfähigkeit der Umschlagseinrichtungen in den Seehäfen und intensivster Ausnutzung des für die Zufuhr der Kohlen nach der Küste benötigten Eisenbahnmateriale geschaffenen „Pools“. Neben der Aufzeichnung der seit der Niederschrift der Abhandlung allerdings noch erweiterten Pools enthält dieser Abschnitt zahlreiche „Ultimate“-Analysen der in den Jahren 1919/20 über die Pools nach der Schweiz verschifften Kohlen.

In zwei weitem Abschnitten werden die für den Export nach Europa weniger in Betracht fallenden Pennsylvanischen Anthrazite und die Kokerei- und Brikett-Industrie kurz berührt. Den Schluss der Abhandlung bilden wirtschaftliche Mitteilungen, die dem Leser die hauptsächlichsten Daten über die Entwicklung des Weichkohlenbergbaues in den Vereinigten Staaten zur Kenntnis bringen.

Obschon infolge der gegen Ende des letzten Jahres fast unvermittelt und in dieser Raschheit allgemein unerwarteten Umgestaltung des Weltkohlenmarktes und der herrschenden industriellen Krisis unser Land nicht mehr, wie in den Jahren 1919/20, unbedingt auf den Bezug amerikanischer Kohlen angewiesen ist, so ist es, wie in der Einleitung der Abhandlung bemerkt wird, nicht ausgeschlossen, dass amerikanische Kohle auch inskünftig mit europäischer Kohle in Konkurrenz treten wird. Den Verwaltungen der Bahnen und Gaswerke, Industriellen und dem Gross-Kohlenhandel als Interessenten, die in erster Linie in die Lage kommen können, hiervon Gebrauch zu machen, gibt die obige Schrift wertvolles Material an die Hand.

C. R.

Eingegangene literarische Neuigkeiten; Besprechung vorbehalten.

(Die Preise mancher Werke sind veränderlichen Teuerungszuschlägen unterworfen)

Das praktische Jahr in der Maschinen- und Elektromaschinenfabrik. Von Dipl.-Ing. *F. zur Nedden*. Ein Leitfaden für den Beginn der Ausbildung zum Ingenieur. Zweite, vermehrte Auflage. Ueberarbeitet und neu herausgegeben auf Veranlassung und unter Mitwirkung des *Deutschen Ausschusses für technisches Schulwesen*. Mit sechs Textabbildungen. Berlin 1921. Verlag von Julius Springer. Preis geb. 48 M.

Reinigung und Untersuchung des Kesselspeisewassers. Von Dipl.-Ing. *Karl Schmid*, Oberingenieur des Württ. Revisionsvereins Stuttgart. Mit Anleitung zur Untersuchung des gereinigten Speisewassers auf Alkalität und Härte, sowie zur Prüfung des Kalkwassers. Mit zehn Figuren. Zweite, erweiterte Auflage. Stuttgart 1921. Verlag von Konrad Wittwer. Preis geh. M. 3,85.

Die Kolbenpumpen, einschliesslich der Flügel- und Rotationspumpen. Von *H. Berg*, Professor a. D. der Technischen Hochschule Stuttgart. Zweite, vermehrte und verbesserte Auflage. Mit 536 Textfiguren und 13 Tafeln. Berlin 1921. Verlag von Julius Springer. Preis geb. 98 M.

Redaktion: A. JEGHER, CARL JEGHER, GEORGES ZINDEL.

Dianastrasse 5, Zürich 2.

Vereinsnachrichten.

Schweizerischer Ingenieur- und Architekten-Verein.

Fachgruppe der Beton- und Eisenbeton-Ingenieure.

Auf die Initiative einiger Kollegen fand im Sommer 1920 in Zürich eine Versammlung statt, in der die Gründung einer Vereinigung schweizerischer Beton- und Eisenbeton-Ingenieure angeregt wurde. Die Vorarbeiten wurden einem Ausschusse übertragen, bestehend aus den Kollegen *Andraea*, *Brunner*, *Hausammann*, *Hübner*, *Maillart*, *Ritter* und *Schreck*. Der Ausschuss hat heute seine Vorarbeiten beendet und beantragt, die neue Vereinigung als *Fachgruppe des S. I. A.* zu gründen. Die sich dafür interessierenden Kollegen werden hiermit eingeladen zur

konstituierenden Versammlung

auf Samstag, 17. September 1921, in Bern,
vormittags 10^{1/2} Uhr, im Bürgerhaus (I. Stock).

Im Auftrag des Ausschusses: Dr. *M. Ritter*.

Zürcher Ingenieur- und Architekten-Verein.

EINLADUNG

zur

Exkursion nach dem Kloster Rheinau
Samstag den 17. September 1921.

Abfahrt ab Zürich H.-B. 12¹⁵ Ankunft in Altenburg 13⁴⁰
Zu Fuss nach Rheinau: Besichtigung des ehemaligen Klosters und
der Kirche (mit Abendschoppen im Staatskeller).
Rückfahrt ab Dachsen 17³⁷ (20³³) Ankunft in Zürich 19³⁰ (22²³)
Der Präsident.

Stellenvermittlung.

Schweizerischer Ingenieur- und Architekten-Verein.

Offene Stellen:

Jüngerer Techniker mit Praxis in Eisenkonstruktion. Eintritt
sofort. (900)

Stellen suchen: 7 Arch., 17 Bau-Ing., 4 Masch.-Ing., 5 Elekt.-Ing.,
12 Techniker verschiedener Branchen (und techn. Hilfspersonal).
(NB. Bewerber zahlen eine Einschreibgebühr von 5 Fr., Mitglieder 3 Fr.)

Auskunft erteilt kostenlos Das Sekretariat des S. I. A.
Tiefenhöfe 11, Zürich 1.

Gesellschaft ehemaliger Studierender der E. T. H.

Gesucht von grosser schweiz. Maschinenfabrik ein im Dampf-
kessel-, Apparaten- und Rohrbau, sowie Akkord- und Kalkulations-
wesen gründlich erfahrener *Ingenieur* (Schweizer) als Chef der
Hammer-, Kessel- und Kupferschmiede. (2294)

Gesucht nach Italien ein *Chemiker* mit Erfahrung in Litopon-
Fabrikation, für dauernde Stellung in schweiz. Unternehmung. (2295)

Auskunft erteilt kostenlos Das Bureau der G. E. P.
Dianastrasse 5, Zürich 2.