

Zeitschrift: Schweizerische Bauzeitung
Herausgeber: Verlags-AG der akademischen technischen Vereine
Band: 77/78 (1921)
Heft: 23

Sonstiges

Nutzungsbedingungen

Die ETH-Bibliothek ist die Anbieterin der digitalisierten Zeitschriften. Sie besitzt keine Urheberrechte an den Zeitschriften und ist nicht verantwortlich für deren Inhalte. Die Rechte liegen in der Regel bei den Herausgebern beziehungsweise den externen Rechteinhabern. [Siehe Rechtliche Hinweise.](#)

Conditions d'utilisation

L'ETH Library est le fournisseur des revues numérisées. Elle ne détient aucun droit d'auteur sur les revues et n'est pas responsable de leur contenu. En règle générale, les droits sont détenus par les éditeurs ou les détenteurs de droits externes. [Voir Informations légales.](#)

Terms of use

The ETH Library is the provider of the digitised journals. It does not own any copyrights to the journals and is not responsible for their content. The rights usually lie with the publishers or the external rights holders. [See Legal notice.](#)

Download PDF: 02.04.2025

ETH-Bibliothek Zürich, E-Periodica, <https://www.e-periodica.ch>

Erstellung der Nationalbibliothek in Paris. Mit Zähigkeit verfolgte er während einer vierzigjährigen Tätigkeit das Ziel, das von Labrouste begonnene Werk zu Ende zu führen. Wie viele Enttäuschungen und Kämpfe musste er erleben, bis er noch vor seinem Lebensende das jetzt in Vollkommenheit dastehende Werk erblicken konnte. Die Nationalbibliothek gilt daher auch als eines der schönsten Werke französischer Architektur des XX. Jahrhunderts.

Als Lehrer verlangte Pascal von seinen Schülern in erster Linie eine tüchtige Ausbildung als Zeichner, gründliches Studium einer Aufgabe, dabei Bearbeitung eines Motives in vielfachen Skizzen, bis sich der richtige Baugedanke herausgeschält hatte. Zahlreich sind seine Schüler aus allen Ländern, die ihm mit Begeisterung und Liebe ergeben waren. Dem vorbildlichen Meister werden sie ein dankbares Andenken bewahren.

An öffentlichen Ehren hat es Pascal nicht gefehlt; er war Mitglied des Instituts seit 1890, der Ehrenlegion, der Jury der Ecole des Beaux-Arts, des obersten Rates der Künste, des Institutes der Architekten von England und den Vereinigten Staaten, von welchen beiden Instituten er die höchste Auszeichnung, die goldene Medaille, erhielt. Er wurde auch als Präsident der internationalen Jury für die Konkurrenz zur Erstellung einer Universität in Berkeley (Kalifornien) gewählt.

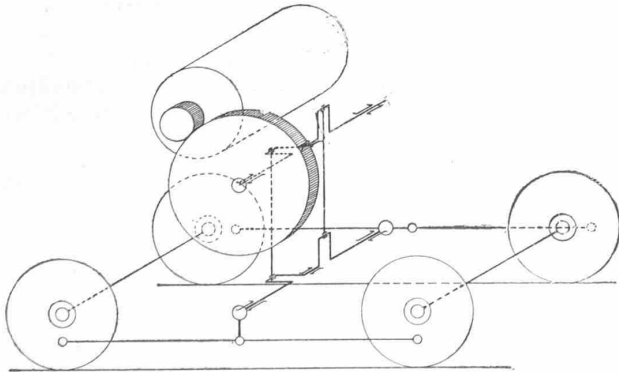
Pascal war ein durchaus nobler Charakter, voller Güte, auch ein literarisch feingebildeter Geist. In der Beurteilung beruflicher Fragen war er von der grössten Gewissenhaftigkeit geleitet und liess sich von der einmal als richtig erkannten Meinung nicht mehr abbringen. Sein Leben war unermüdete Arbeit im Reich der Kunst.

E. Schlatter, Architekt.

† J. B. Dunlop. In Dublin starb am 23. Oktober, 81jährig, der aus Schottland stammende ehemalige Tierarzt John B. Dunlop, der Erfinder des pneumatischen Gummireifens für Fahrräder.

Miscellanea.

Entwicklungsmöglichkeiten der elektrischen Vollbahn-Lokomotive. Als Ergänzungs-Einzelheit zu dem auf Seite 15 und 30 dieses Bandes veröffentlichten Aufsatz von Dr. E. E. Seefehlner wird vom „Zweigbureau Zürich der Siemens-Schuckert-Werke“ auf das durch die „Oesterreichischen Siemens-Schuckert-Werke“ im Jahre 1912 zum Patent angemeldete und 1913 patentierte Parallel-Kurbelgetriebe mit zwei unmittelbar nebeneinander befindlichen, um 90° versetzten Stangen, gemäss nachstehender Abbildung



hingewiesen. Dem Wunsch um Veröffentlichung kommen wir hiermit gerne nach. Diese, von E. E. Seefehlner als Anordnung mit einseitigem Energieabfluss bezeichnete, und in seinen Abbildungen 10 und 11 (Seite 31) verwendete Einzelheit bildet indessen, wie uns scheint, in dem auf Seite 15 und 30 veröffentlichten Aufsatz Seefehlners kein entscheidendes Merkmal der von ihm empfohlenen Weiterentwicklung; der Anordnung mit zwei unmittelbar nebeneinander befindlichen, um 90° versetzten Stangen ist nämlich in den Abbildungen 12 und 13 (Seite 31) eine solche mit drei unmittelbar nebeneinander befindlichen, um je 120° versetzten Stangen gegenübergestellt, wobei schliesslich diese Anordnung, ebenso wie jene nach Abbildung 10 und 11 zugunsten der, in den Abbildungen 15 und 16 empfohlenen, als „aufgelöster Zweistangenantrieb“ auftretenden Anordnung völlig in den Hintergrund tritt. W. K.

Die Grossschiffahrtstrasse Rhein-Main-Donau bildet den Gegenstand eingehender Erörterungen in der anlässlich der Münchner

Ausstellung für Wasserstrassen und Energiewirtschaft im Juni 1921 von der Zeitschrift „Die Wasserkraft“ herausgegebenen Sondernummer.¹⁾ Der Main-Donau-Stromverband fordert den Ausbau dieser Grossschiffahrtstrasse, die von Aschaffenburg über Arnstein, Bamberg, Nürnberg, Regensburg nach Passau, und zwar unter Ausbau des alten Ludwig-Kanals zwischen Bamberg und Nürnberg, führen soll, für 1200 t, bezw. 1500 t Schiffe von 85 m Länge und 10,2 m Breite. Auf der ganzen Strecke soll eine Mindestfahrwassertiefe von 2,5 m bei niederstem schiffbarem Wasserstand geschaffen werden. Längs der Schiffahrtstrasse sollen 33 Kraftwerke mit insgesamt 246000 PS Leistung erstellt werden. Die Schleppzug-Schleusen sind mit 300 m Länge und 12 m Breite vorgesehen für eine Leistungsfähigkeit von 5 Mill. t bei Tagesbetrieb, bez. 10 Mill. t bei Tag- und Nachtbetrieb. Nur beim Kraftwerk Steinbach bei Passau ist eine Doppelschleuse von 250 m Länge und je 24 m Kammerbreite in Aussicht genommen. Es wird berechnet, dass die Einnahmen aus der Elektrizitätsgewinnung gross genug sein werden, um die Baukosten der Kraftwerke und der Grossschiffahrtstrasse bei einem günstigen Unternehmerrgewinn zu verzinsen und zu amortisieren.²⁾

Verband der Aare-Rheinwerke. Unter dem Vorsitz von Direktor *Allemann* in Olten versammelte sich in Biel der Ausschuss des Verbandes der Aare-Rheinwerke, der an den Schweizerischen Wasserwirtschaftsverband angeschlossenen Organisation der Elektrizitätswerke an Aare und Rhein vom Bielersee bis Basel. An Stelle des demissionierenden verdienten Präsidenten, Direktor Ch. Brack, Solothurn, wurde Direktor *E. Payot*, Ingenieur, Basel, gewählt. Die vom Verband eingesetzte Betriebskommission über die Vorarbeiten zum Ausgleich der durch die Werke verursachten Wasserstandsschwankungen wählte zum Inspektor Ing. S. *Bitterli*, Rheinfelden. Ueber die vom Verband in Vorschlag gebrachte weitere Absenkung der Juraseen in Fällen ausserordentlichen Niederwassers zur Vermehrung der Abflussmenge der Aare referierten Obergeringenieur *J. Brodowski*, Baden, Dr. *K. Kobelt* vom eidg. Amt für Wasserwirtschaft und Ingenieur *A. Peter* von der Jura-Gewässerkorrektion. Es wurden die nötigen Kredite zur Prüfung und Abklärung der mit diesem Projekt in Zusammenhang stehenden Fragen beschlossen.

Kraftwerk Wäggitäl. In der städtischen Abstimmung vom 20. November in der Stadt Zürich wurde der Antrag des Grossen Stadtrates auf Beteiligung der Stadt an der mit den Nordostschweizerischen Kraftwerken zu gründenden „A.-G. Kraftwerk Wäggitäl“ mit 20 Mill. Fr. als der Hälfte des Grundkapitals mit 20374 Ja gegen 3476 Nein angenommen. Am 25. November ist darauf in Zürich die erwähnte Aktiengesellschaft gegründet worden. Der Verwaltungsrat besteht aus den Herren Regierungsrat Dr. G. Keller (Winterthur) als Präsident, Stadtrat G. *Kruck* (Zürich) als Vizepräsident, Oberst *E. Erny* (Kilchberg), Regierungsrat *E. Keller* (Aarau), Stadtrat Dr. *E. Klöti* (Zürich), Regierungsrat *J. Knüsel* (Zug), Stadtpräsident *H. Nägeli* (Zürich), Direktor *H. Peter* (Zürich) und Stadtrat Dr. *A. Streuli* (Zürich). Aus dieser Zusammensetzung des Verwaltungsrates durch lauter Verwaltungs-Beamte ist zu schliessen, dass die Entscheidungen in technischen Fragen Sache der *Bauleitung* sein werden.

Konkurrenzen.

Verwaltungsgebäude des städtischen Elektrizitäts- und Wasserwerkes Aarau (Band LXXVIII, Seite 62 und 242). Das Preisgericht ist am 9. d. M. zusammengetreten; es hat noch am selben Tage seine Arbeit erledigt und von den 20 eingegangenen Entwürfen die folgenden prämiert:

- I. Preis (3500 Fr.), Entwurf „Am Stadtbach“; Verfasser Architekt *Fritz Widmer*, von Aarau, in Bern.
- II. Preis (2500 Fr.), Entwurf „Lichthof“; Verfasser Architekt *Alfred Gradmann*, von Aarau, in Hönegg.
- III. Preis (2200 Fr.), Entwurf „Licht und Kraft“; Verfasser Architekten *Saager & Frey* in Aarau, Mitarbeiter Architekt *A. Mützenberg* in Aarau.
- IV. Preis (1800 Fr.), Entwurf „Höhensonne“; Verfasser Architekt *R. Ammann-Stähl*, von und in Aarau, in Firma *Ammann & von Senger*, Architekten.

¹⁾ Siehe auch „Génie Civil“ vom 8. Oktober 1921, mit Abbildungen.

²⁾ Vergl. auch Seite 266 letzter Nummer.