

Zeitschrift: Schweizerische Bauzeitung
Herausgeber: Verlags-AG der akademischen technischen Vereine
Band: 79/80 (1922)
Heft: 21

Artikel: Der Abschluss der Elektrifizierungs-Arbeiten der Rhätischen Bahn
Autor: Dürler, W.
DOI: <https://doi.org/10.5169/seals-38094>

Nutzungsbedingungen

Die ETH-Bibliothek ist die Anbieterin der digitalisierten Zeitschriften. Sie besitzt keine Urheberrechte an den Zeitschriften und ist nicht verantwortlich für deren Inhalte. Die Rechte liegen in der Regel bei den Herausgebern beziehungsweise den externen Rechteinhabern. [Siehe Rechtliche Hinweise.](#)

Conditions d'utilisation

L'ETH Library est le fournisseur des revues numérisées. Elle ne détient aucun droit d'auteur sur les revues et n'est pas responsable de leur contenu. En règle générale, les droits sont détenus par les éditeurs ou les détenteurs de droits externes. [Voir Informations légales.](#)

Terms of use

The ETH Library is the provider of the digitised journals. It does not own any copyrights to the journals and is not responsible for their content. The rights usually lie with the publishers or the external rights holders. [See Legal notice.](#)

Download PDF: 14.03.2025

ETH-Bibliothek Zürich, E-Periodica, <https://www.e-periodica.ch>

Abbildung 3, für ganz beliebige n benutzt werden. Der m -Masstab bleibt für alle n -Werte erhalten; den Teilpunkten der γ -, μ_z - und μ_d -Masstäbe entsprechen aber, bei einem andern n , die Werte

$$\gamma' = \frac{n\gamma}{15}, \quad \mu_z' = \frac{15\mu_z}{n}, \quad \mu_d' = \frac{15\mu_d}{n} \quad (10)$$

Die Richtigkeit dieser einfachen Uebergangsformeln erhellt aus der Verbindung der Gleichungen (1) und (7), die zeigt, dass $\frac{\gamma}{n}$, $n\mu_z$ und $n\mu_d$ nur von ξ , δ und nicht von n abhängen.¹⁾

Die Beziehungen der Statik steifer Baukonstruktionen, insbesondere der Eisenbeton-Statik sind dank der, aus praktischen Gründen, erzwungenen Gültigkeit des Super-

dass selbst die neuesten Auflagen der bekannten deutschen Lehrbücher über Statik und Eisenbetonbau vollständig auf diese neue und bequeme Darstellung von Funktionen mehrerer Variablen verzichten.

Es schien mir deswegen nützlich, wenn auch in knapper Form, auf die beiden möglichen nomographischen Darstellungsverfahren in dieser Arbeit einzugehen. Vielleicht gibt sie die Anregung zur weiteren Verwertung, in der Bau- und Eisenbetonstatik, des bei Lichte besehen so einfachen und elementaren Grundgedankens der Nomographie.

Bei der umfangreichen Rechen- und Zeichenarbeit, die das Auftragen der Nomogramme erforderte, war mir teilweise mein seither verstorbener Hörer Diplom-Ingenieur J. Steevensz in lebenswürdiger Weise behülflich. So hat er namentlich, nach dem Vorbild des Nomogramms 2, das Nomogramm 3 berechnet und gezeichnet. (Schluss folgt.)

Der Abschluss der Elektrifizierungsarbeiten der Rhätischen Bahn.

Von W. Dürler, Ober-Elektroingenieur der Rh. B.

(Fortsetzung von Seite 254.)

Einige Daten der Probefahrten mit den C-C-Lokomotiven sollen hier noch angeführt werden:

Anhängegewicht t	258	214	214	203
Steigung ‰	20	18	25	35
Fahrgeschwindigkeit . . km/h	33	32	32	31
Fahrdrahtspannung . . . Volt	10280	10390	9910	10280
Stromstärke primär . . . Amp.	112,5	68,5	95,5	120,5
Leistungsaufnahme primär kW	1028	653	830	1098
Leistungsfaktor $\cos \varphi$. . .	0,89	0,92	0,88	0,89
Frequenz Per/sek	18	18	16	17 ¹ / ₂

Bei den gemäss den aufgestellten Vorschriften vorgenommenen zwei Doppelfahrten Chur-St. Moritz und zurück sind die Temperaturen der Motorwicklungen mit Thermoelementen ermittelt worden. Von den acht angewendeten Elementen hat das in der Erregerwicklung im Nutteil gegen den Kollektor eingebaute die höchste Temperatur gezeigt. Die Transformator-Temperatur wurde lediglich durch Widerstandsmessung bestimmt, da ein Thermoelement beschädigt war (Thermoelement-Messungen sind übrigens hier, wie bei den Motoren, auch im Probierraum gemacht worden).

Die höchsten Temperaturen treten bei jeder Fahrt am Ende der grossen Rampe, d. i. in Preda auf. Es wurden dort nach der ersten und nach der zweiten Bergfahrt folgende Werte ermittelt:

Traktionsmotoren:

Thermoelement in der Erregerwicklung, gemessene Ueber-
temperatur 75° 79,5° C.

Nach V. D. E. 1914 für
glimmerisolierte Wicklung
von Bahnmotoren zulässig 100° C.

Transformator:

Hochspannungswicklung: Tem-
peraturzunahme 33° 44,5° C.

Niederspannungswicklung: Tem-
peraturzunahme 33,8° niedriger
als oben

Nach V. D. E. für Trans-
formatorwicklung mit Iso-
lierung durch imprägnierte
Baumwolle in Luft zulässig
(§ 19 der Vorschriften) wurde
hier ausgeschlossen) 60° C.

Ein Anfahrversuch auf 35 ‰ Steigung mit einem Anhängegewicht von 201 t zeigte, dass die Geschwindigkeit von 30 km/h schon in 65 sek erreicht werden kann. Es entspricht dies einer mittlern Anfahrbeschleunigung von 0,132 m/sek². Auf 25 ‰ Steigung wurde die gleiche Geschwindigkeit bereits in 38 sek erreicht, die mittlere

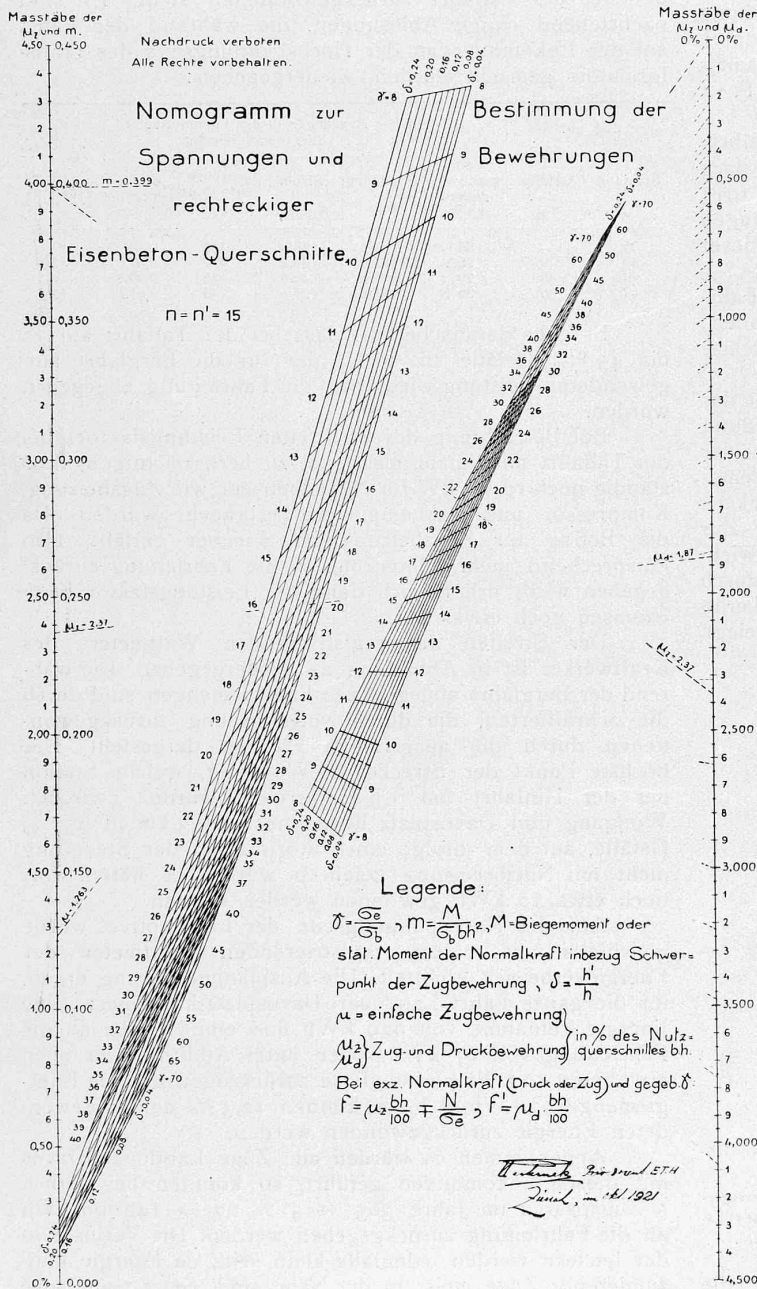


Abb. 6. Nomogramm zur Bestimmung der Spannungen und Bewehrungen für $n = n' = 15$.

positionsgesetzes, immer in den äussern, angreifenden Kräften (äussern Deformationsursachen) linear. Die Anwendung der Nomographie auf diesen Gebieten drängt sich deswegen geradezu auf. Umsomehr erscheint es unerklärlich,

¹⁾ Die Nomogramme können in Originalgrösse beim Verfasser zum Selbstkostenpreise bezogen werden.

Anfahrbeschleunigung war somit $0,22 \text{ m/sek}^2$. Der Lauf der Lokomotive ist ein absolut ruhiger, auch die Kurvenläufigkeit kann als eine sehr gute bezeichnet werden.

Nutzbremseinrichtungen der 1-D-1-Lokomotiven Nr. 353-355.

Die in den Jahren 1913 bis 1918 in Betrieb gekommenen elektrischen Lokomotiven besaßen keine elektrischen Bremsen. Namentlich die Aufnahme des elektrischen Betriebes auf der Strecke Davos-Klosters mit 45% Gefälle machte das Bedürfnis geltend, neben der Vakuumbremse noch eine elektrische Bremse zu besitzen, war doch auch beim Dampfbetrieb stets die Repressionsbremse mitbenützt worden. Auch konnte die elektrische Bremse noch eine weitere Sicherheit bieten für den Fall, wo etwa durch einen Steinblock oder dergl. das Bremsgestänge der Lokomotive während der Talfahrt beschädigt werden sollte. Bei dem grossen Gefälle von 45% war mit Nutzbremse ein erheblicher Energiegewinn zu erwarten, auch erlaubten die Platz- und Gewichtsverhältnisse der grössten damals in Betrieb befindlichen 800 PS-Lokomotiven der M. F. O. noch den Einbau der hierzu nötigen Apparatur.

Es ist daher im Juni 1920 der Maschinenfabrik Oerlikon die Lieferung von Nutzbremse-Ausrüstungen nach dem System von Dr. H. Behn-Eschenburg¹⁾ für die 1914 gelieferten drei Stück 800 PS-Lokomotiven übertragen worden. Hierbei wurde vorgeschrieben, dass mit dieser Einrichtung Bruttogewichte von 75 bis 80 t auf 45% Gefälle, entsprechend rd. 100 t auf 35% Gefälle, bei einer Fahrgeschwindigkeit von 30 km/h abgebremst werden sollen; das übrige Zugsgewicht sollte dabei mit der Vakuumbremse gebremst werden.

Die hierbei verwendete prinzipielle Schaltung für das Bremsen ist neben der Schaltung für Fahrt in Abbildung 23 dargestellt. Die Traktionsmotoren arbeiten bei der Nutzbremse als vom Haupttransformator aus fremderregte Stromerzeuger auf das Netz, wobei den Ankerstrombegrenzende Drosselspulen vorgeschaltet sind. Zur Regulierung der Bremswirkung werden die Erregerwicklungen gleichzeitig mit den Ankerstromkreisen durch Betätigen des Stufenschalters an Anzapfungen des Haupttransformators mit höherer oder niedriger Spannung gelegt.

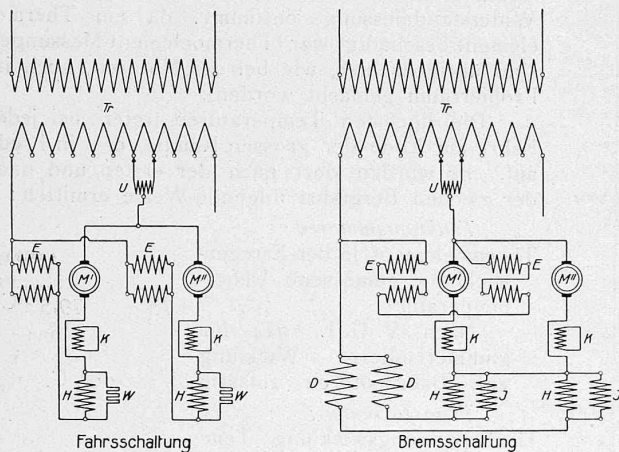


Abb. 23. Generelle Fahr- und Bremsschaltung der Motoren der mit Nutzbremse ausgerüsteten 1-D-1-Lokomotiven.

Tr Transformator, U Uberschalt-Drosselspule, M' M'' Triebmotoren-Anker, E Erregerwicklung, K Kompensationswicklung, H Hilfswicklung, W Ohmscher Shunt zur Hilfswicklung, J Induktiver Shunt zur Hilfswicklung, D Brems-Drosselspule.

Der Einbau dieser Bremsen bedingte die Vornahme einer Umschaltung der Motorfeldwicklung, die zum Fahren in zwei Hälften parallel, beim Bremsen in Serie geschaltet wird, ferner die Beschaffung neuer Wendeschalter mit einer Bremsstellung, zweier Bremsdrosselspulen, zweier induktiver Hilfswicklungen zur Verbesserung der Kommutation beim Bremsen, sowie die Abänderung der

¹⁾ Vergl. hierüber Band LXXIII, S. 13 (11. Januar 1919), und insbesondere Band LXXIV, S. 84 (16. August 1919).

Steuerschalter zu den Wendeschaltern. Das Gewicht dieser zusätzlichen Einrichtungen beträgt 2390 kg.

Die vorgenommenen Versuchsfahrten ergaben wirklich ein einwandfreies, stossloses elektrisches Bremsen; es war leicht möglich, bei den vorgeschriebenen Zugsgewichten die gewünschten Geschwindigkeiten einzuhalten, auch kann bis zum Stillstand des Zuges gebremst werden.

In der Nacht vom 11. auf 12. Januar 1922, zu einer Zeit, da keine andern Züge verkehrten und nur das Werk Küblis in Betrieb war, wurde eine Messfahrt Landquart-Davosplatz-Landquart mit einem Zuge von 83,8 t Gewicht einschl. Lokomotive, bei dem also dieses ganze Gewicht rein elektrisch abgebremst werden konnte, vorgenommen, sodass es möglich war, festzustellen, in welchem Verhältnis die für die Bergfahrt aufgewendete Energiemenge zu der bei der Talfahrt zurückgewonnenen steht. Es sind nachstehend einige Ablesungen, die während der Fahrt auf der Lokomotive an der Hochspannungsseite des Transformators gemacht wurden, wiedergegeben:

Zug auf		Messungen in der Lokomotive oberspannungsseitig					
Steigung ‰	Gefälle ‰	Fahrgeschwindigkeit km/h	Spannung Volt	Strom Ampère	Leistungs- aufnahme kW	cos φ berechnet	Frequenz
35	—	38	11000	48	490	0,93	17
45	—	28,5	11000	49,2	472	0,872	17
—	45	29	10910	45,6	—145	0,292	17
—	35	36	10050	31,6	—145	0,415	17

Es geht daraus hervor, dass bei der Talfahrt auf 35 bis 45% Gefälle rd. 30% der für die Bergfahrt aufgewendeten Leistung wieder an die Fahrleitung abgegeben wurden.

Bei Betrachtung des ermittelten Leistungsfaktors bei der Talfahrt mit Nutzbremse ist zu berücksichtigen, dass ständig noch rd. 42 kW für Nebenbetriebe wie Zugsheizung, Kompressor und Vakuumpumpe verbraucht wurden. Da der Betrag für Zugsheizung im Sommer entfällt, also entsprechend mehr Wattstrom an die Fahrleitung zurückgegeben wird, erhöht sich dann der Leistungsfaktor beim Bremsen noch etwas.

Der Streifen des registrierenden Wattmeters des Kraftwerkes ist in Abbildung 24 wiedergegeben. Die während der Bergfahrt abgegebenen Energiemengen sind durch die schraffierten, die durch Nutzbremse zurückgewonnenen durch die ausgefüllten Flächen dargestellt. Der höchste Punkt der Strecke ist Wolfgang, welche Station bei der Hinfahrt um 1 h 41 erreicht wurde. Zwischen Wolfgang und Davosplatz liegen noch rd. 3 km in 25% Gefälle, auf dem infolge einer Störung an der Steuerung nicht mit Nutzbremse gefahren wurde; es hätten dort noch etwa 10 kWh gewonnen werden können.

Auf der Hochspannungsseite der Lokomotive wurde gleichfalls mit einem registrierenden Wattmeter der Energieverbrauch ermittelt. Die Ausplanimetrierung ergab, für die ganze Fahrt Landquart-Davosplatz-Landquart, eine Energie-Aufnahme von 629 kWh und eine Abgabe an die Fahrleitung von 67 kWh, oder unter Addition der oben erwähnten 10 kWh als mögliche zurückgewinnende Energiemenge 77 kWh, d. h. es können $12,3\%$ der aufgewendeten Energie zurückgewonnen werden.

Angenommen es würden alle Züge Landquart-Davos mit diesen Lokomotiven geführt, so könnten bei täglich 5 Zugpaaren im Jahre $365 \times 5 \times 67 = 122000 \text{ kWh}$ an die Fahrleitung zurückgegeben werden. Die Verluste in der letztern werden jedenfalls klein sein, da Energie konsumierende Züge meist in der Nähe sind. Setzt man diese mit 5% ein, so ergeben sich immer noch als Gewinn 116000 kWh oder beim Energiepreis von 8,1 Cts. pro kWh, den die Rh. B. im vergangenen Jahr zahlte, eine jährliche Ersparnis von 9400 Fr. Der Preis der drei Nutzbremse-Ausrüstungen einschl. Montage stellte sich dagegen auf 113500 Fr. (sie wären heute jedenfalls etwas billiger). Eine Verzinsung und Amortisation durch die Energie-Ersparnis allein, ohne Berücksichtigung des Minderbedarfes

an Bremsklötzen, ist also möglich. Die Rechnung wird noch günstiger, wenn man berücksichtigt, dass das Bedürfnis nach einer elektrischen Bremse sowieso bestand und daher eigentlich nur die Mehrkosten gegenüber einer Widerstandsbremse in Betracht gezogen werden müssten.

Ausser auf der vorgenannten Strecke würde die Nutzbremse wahrscheinlich nur noch auf der Albulalinie zwischen Preda und Thusis eine wesentliche Ersparnis bringen. Sie dürfte dort etwa einen Betrag gleicher Höhe erreichen, sofern das gleiche Zugsgewicht abgebremst wird.

womit Personenzüge von 100 t Anhängelast leicht angeheizt werden können, grössere unter Teilung zum Anheizen auf der Ausgangstation. Es wurde zunächst diese Spannung von 300 Volt, da sie vorläufig ausreicht, beibehalten, in den neuinstallierten Wagen die Einrichtung aber so getroffen, dass durch spätere Umschaltung (Serienschaltung von vier Körpern) auf 1200 V übergegangen werden kann.

Die früher installierten Heizleistungen von 190 bis 250 W/m³ Rauminhalt je nach Lage der Wagenabteile hatten

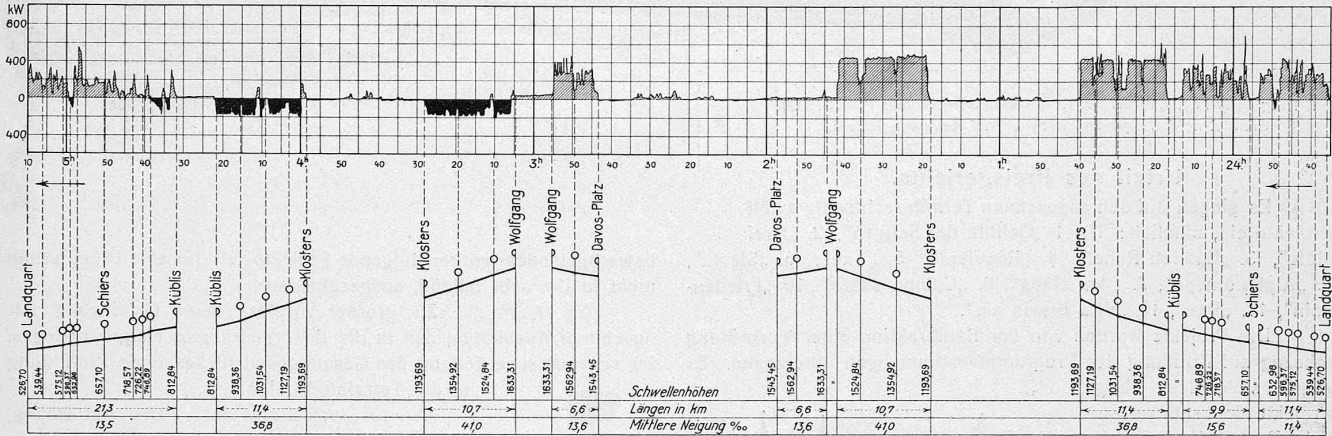


Abb. 24. Wattmeter-Registrierstreifen der Zentrale Küblis, aufgenommen (in Funktion der Zeit) bei der Messfahrt mit Nutzbremse in der Nacht vom 11./12. Jan. 1922. Darunter das Längenprofil der Strecke Landquart-Davos-Landquart, entsprechend der Fahrgeschwindigkeit längs-verzerrt gezeichnet.

Zu beachten ist allerdings, dass der ungünstige Leistungsfaktor beim Bremsen die Entnahme eines relativ hohen wattlosen Stromes aus dem Netz bewirkt, was für das energieliefernde Werk weniger wünschenswert ist und unter Umständen eine Strompreiserhöhung zur Folge haben kann. Die Rh. B. musste in ihren Verträgen mit den Energielieferanten eine Energieabnahme mit einem Leistungsfaktor von mindestens 0,7 garantieren; da aber die Seriennmotoren bei ordentlicher Belastung mit wesentlich besserem $\cos \varphi$ arbeiten, ist genügend Marge vorhanden.

VI. Zugsheizung.

Die Rhätische Bahn braucht als Schmalspurbahn nicht mit der Uebergangsmöglichkeit der Personenwagen von mit Dampf betriebenen Bahnen zu rechnen; sie konnte daher auch die Heizungsfrage lediglich von ihrem Standpunkt aus lösen.

Schon für den elektrischen Betrieb der Engadiner-Linien waren 61 Personenwagen mit elektrischen Heizkörpern ausgerüstet worden, wobei die Dampfheizung daneben beibehalten wurde. Bei der weitem Ausdehnung des elektrischen Betriebes ist dann, nachdem in der Zwischenzeit der Bau elektrischer Dampfheizkessel für Hochspannung eine ganz wesentliche Entwicklung erfahren hatte, doch die Frage nochmals geprüft worden, ob es nicht wirtschaftlicher wäre, die alten Dampfheizungseinrichtungen zu verwenden und Elektro-Dampfkessel in den Gepäckwagen aufzustellen. Die Rechnung ergab dann aber, dass keine wesentlichen Ersparnisse in den Anlagekosten zu erzielen waren; auch bedarf die Dampfheizung eines weit grösseren Energieaufwandes, und es sind ihre Unterhaltungskosten, speziell die der Kupplungen, bedeutend höher als bei rein elektrischer Heizung. Hierzu kommen noch die Unannehmlichkeiten des Einfrierens, bei den ausserordentlich niedrigen Temperaturen, die auf den meisten Strecken der Rh. B. auftreten.

Die Heizspannung ist seinerzeit zu 300 Volt festgelegt worden, wobei man für die Engadinerzüge mit 125 kW maximaler Heizleistung rechnete, für welche Leistung die von der M. F. O. gebaute Heizkupplung bemessen wurde. Ein Erwärnungsversuch mit dieser Kupplung ergab aber, dass sie auch 500 bis 600 Amp. zu führen vermag,

sich als zu knapp erwiesen, namentlich zum Anheizen in nützlicher Frist; sie sind nun erhöht worden bis auf: 300 Watt pro m³ für Wagenabteile III. Kl. mit 2 Aussenwänden 350 " " " " " III. " " 3 " 400 " " " " " I. u. II. " bei den letztern wird ausserdem noch der Seitengang mit bis zu 150 Watt/m³ gewärmt.

Die Heizkörper, die von der „Therma“ in Schwanden geliefert wurden, bestehen aus Flachrohr-Elementen. Als Widerstandsmaterial kommt Chromnickelband zur Anwendung, das vollkommen in Mikanit eingebettet ist, und dann von einem flachen Eisenrohr umschlossen wird. Steatit-Isolatoren bilden an den Abstützungen der Flachrohr-Elemente die zweite Isolation. Eine Verschalung aus gelochtem Eisenblech schützt die Elemente gegen mechanische Beschädigung. Die Heizkörper sind gebaut für 4000 V Prüfspannung, sie ertragen dauernd 25 % Erhöhung der Betriebsspannung.

Insgesamt sind heute 99 Personenwagen, 1 Krankenwagen und 30 Gepäckwagen mit elektrischer Heizung versehen, 94 Güter- und Postwagen besitzen elektrische Heizkupplungen und Durchgangsleitungen. In der nächsten Zeit sind noch 63 Personenwagen, 11 Gepäckwagen und 30 Güterwagen mit Heizeinrichtungen bzw. Durchgangsleitungen auszustatten. (Schluss folgt.)

Ideenwettbewerb für die Erweiterung des Friedhofes im Friedental in Luzern.

Längs der Höhenstrasse, die vom bestehenden Haupteingang des Friedhof im Friedental ostwärts zur Zürcherstrasse führt, verläuft ein sich allmählich verbreiternder Landstreifen, nördlich begrenzt durch einen zum Teil bewaldeten Steilhang, der, gegenüber der Bahnlinie Luzern-Zug, ins Tälchen des Rotsee abfällt. Auf diesem, etwas tiefer als die Strasse liegenden Streifen war die Friedhof-Erweiterung zu projektieren. Die Zufahrt zum Friedhof erfolgt ungefähr zu gleichen Teilen von Westen wie von Osten her. Vorläufig soll als erste Etappe der Erweiterung der dem alten Eingang benachbarte Teil ausgeführt werden.