

Zeitschrift: Schweizerische Bauzeitung
Herausgeber: Verlags-AG der akademischen technischen Vereine
Band: 81/82 (1923)
Heft: 1: G.e.P.-Festausgabe

Artikel: Das Freiluft-Unterwerk Sihlbrugg der S.B.B.
Autor: Maschinenfabrik Oerlikon
DOI: <https://doi.org/10.5169/seals-38936>

Nutzungsbedingungen

Die ETH-Bibliothek ist die Anbieterin der digitalisierten Zeitschriften. Sie besitzt keine Urheberrechte an den Zeitschriften und ist nicht verantwortlich für deren Inhalte. Die Rechte liegen in der Regel bei den Herausgebern beziehungsweise den externen Rechteinhabern. [Siehe Rechtliche Hinweise.](#)

Conditions d'utilisation

L'ETH Library est le fournisseur des revues numérisées. Elle ne détient aucun droit d'auteur sur les revues et n'est pas responsable de leur contenu. En règle générale, les droits sont détenus par les éditeurs ou les détenteurs de droits externes. [Voir Informations légales.](#)

Terms of use

The ETH Library is the provider of the digitised journals. It does not own any copyrights to the journals and is not responsible for their content. The rights usually lie with the publishers or the external rights holders. [See Legal notice.](#)

Download PDF: 16.03.2025

ETH-Bibliothek Zürich, E-Periodica, <https://www.e-periodica.ch>

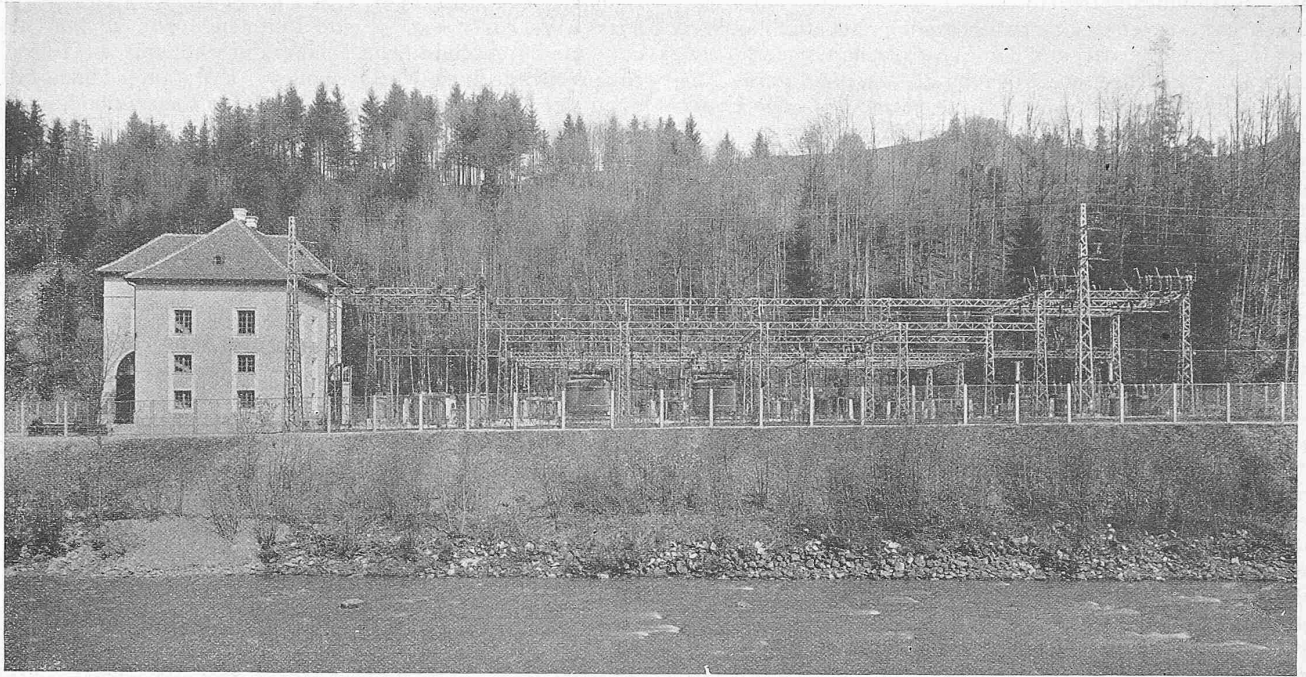


Abb. 1. Blick von der Strasse am linken Sihlufer auf das Freiluft-Unterwerk Sihlbrugg der S. B. B.

Das Freiluft-Unterwerk Sihlbrugg der S. B. B.

Nach Mitteilungen der Maschinenfabrik Oerlikon.

Die am 5. März d. J. für den elektrischen Betrieb eröffnete Strecke Zug-Zürich der S. B. B. wird von einem bei der Station Sihlbrugg erstellten Unterwerk aus gespeist, das auch die Energie für die Strecke Thalwil-Richterswil liefern wird. Dieses Unterwerk musste zu einer Zeit in Angriff genommen werden, als die Kosten für massive Hochbauten ihren Höhepunkt erreicht hatten und als das Verhältnis der Anlagekosten des baulichen Teiles zu denjenigen des maschinellen Teiles die üblichen Werte infolgedessen weit überschritt. Die Schweizer. Bundesbahnen entschlossen sich daher, die Anlage als Freiluftstation auszuführen, nachdem genaue Voranschläge bei dieser

Bauart bedeutende Ersparnisse erwarten liessen. Die Mehrkosten für die wetterfeste Ausführung des im Freien aufzustellenden maschinellen Teiles gegenüber der üblichen Bauart sind im vorliegenden Fall, wo es sich grösstenteils um Spezialkonstruktionen für Bahnbetrieb handelt und nicht um normale serienmässig hergestellte Apparate, gering. Auch in ästhetischer Hinsicht war gegen die Erstellung einer Freiluftanlage an der betreffende Stelle nichts einzuwenden. Die Anlage liegt am Ausgang des Zimmerberg-Tunnels, zwischen Sihl und Bahnlinie (Abbildung 1) und ist erst aus kurzer Entfernung von der Strasse aus sichtbar. Durch Verwendung von grünen Isolatoren und durch geeigneten Anstrich aller Metallteile wurde ausserdem das Hervortreten der Anlage im Landschaftsbild nach Möglichkeit vermieden.

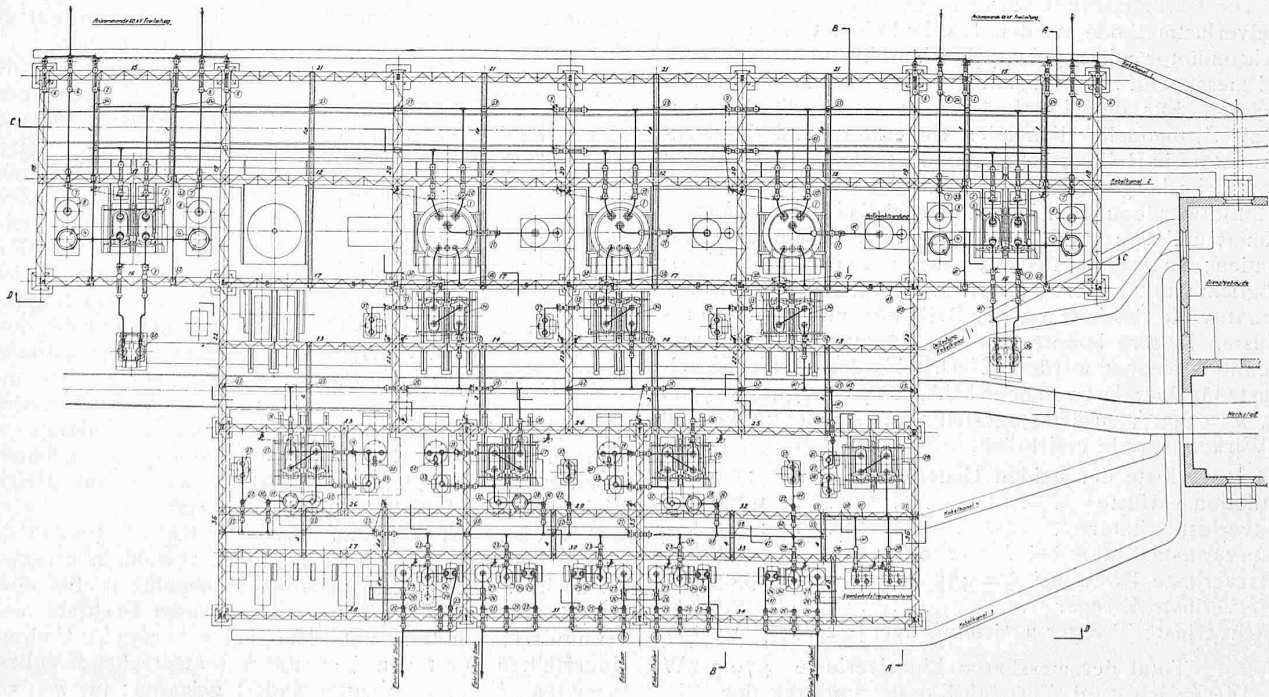


Abb. 3. Grundriss des Freiluft-Unterwerkes Sihlbrugg der S. B. B. — Masstab 1 : 330. — Cliché aus dem „Bulletin Oerlikon“ (umgekehrt orientiert wie Abb. 1).

Das Unterwerk Sihlbrugg erhält hochgespannten Einphasenstrom von 60 kV, $16\frac{2}{3}$ Perioden aus der Kraftwerk-Gruppe Amsteg-Ritom mittels einer Freileitung, die in Amsteg ihren Ausgangspunkt hat und über das Unterwerk Steinen und eine später zu errichtende Schaltstation Rothkreuz nach Sihlbrugg führt. Seine Leistungsfähigkeit sollte rd. 10000 kVA dauernd betragen. Für die Wahl der Einheitsleistung der Transformatoren war natürliche Kühlung und Transportmöglichkeit in betriebsfertigem Zustand ausschlaggebend. Mit den vorgeschriebenen Ueberlastungen und Erwärmungen ergab sich als günstigste Einheitsleistung 3000 kVA. Es wurden daher für den vollen Ausbau des Unterwerkes vier Einheiten, wovon eine als Reserve, in Aussicht genommen.

Die Anlage umfasst die Apparate für zwei ankommende Freileitungen von 60 kV, die vier Transformatoren mit den dazu gehörenden Apparaten und die Apparate für sieben abgehende Fahrleitungen von 15 kV. Das Schaltungschema ist in Abbildung 2 wiedergegeben. Ungewöhnlich ist auf der Oberspannungsseite der Verzicht auf Oelschalter zwischen Sammelschienen und Transformatoren. Das Zu- und Abschalten eines Transformators wird bei eingeschalteten Fernleitungen in der Weise vor sich gehen, dass der Transformator mittels zugehörigem 15 kV Oelschalter erregt und dann erst mit dem 60 kV Trennschalter zugeschaltet wird; beim Abschalten wird das 60 kV Trennmesser zuerst geöffnet und dann der 15 kV Oelschalter. In beiden Fällen wird der 60 kV Trennschalter Leistung zu unterbrechen haben, was nicht nur den Trennschalter sondern auch den Transformator bei normaler Wiederholung gefährden kann. Das Manöver soll daher nur ausnahmsweise ausgeführt werden; normalerweise soll der Fernleitungs-Oelschalter mit herangezogen werden. Die Ersparnis an Material und Platz infolge des Verzichtes auf die 60 kV Oelschalter der Transformatoren ist bedeutend. Auf der Unterspannungsseite sind die Transformatoren über Oelschalter mit der 15 kV Sammelschiene verbunden. Von dieser führen vier Speiseleitungen zu der Fahrleitungsschiene, von der die Fahrleitungen ausgehen. Die Speisepunktschalter in den Speiseleitungen sind zur Abschaltung der Kurzschlüsse auf der Strecke

vorgesehen und ersparen grosse Oelschalter mit selbsttätiger Auslösung in den Fahrleitungen; sie können mit Prüf Widerständen überbrückt werden zur Kontrolle von Erdschlüssen. Unterspannungsseitig ist die Anlage nur einpolig, da der zweite Transformerpole über eine Erdschiene direkt mit dem Fahrgeleise verbunden ist. Ober-

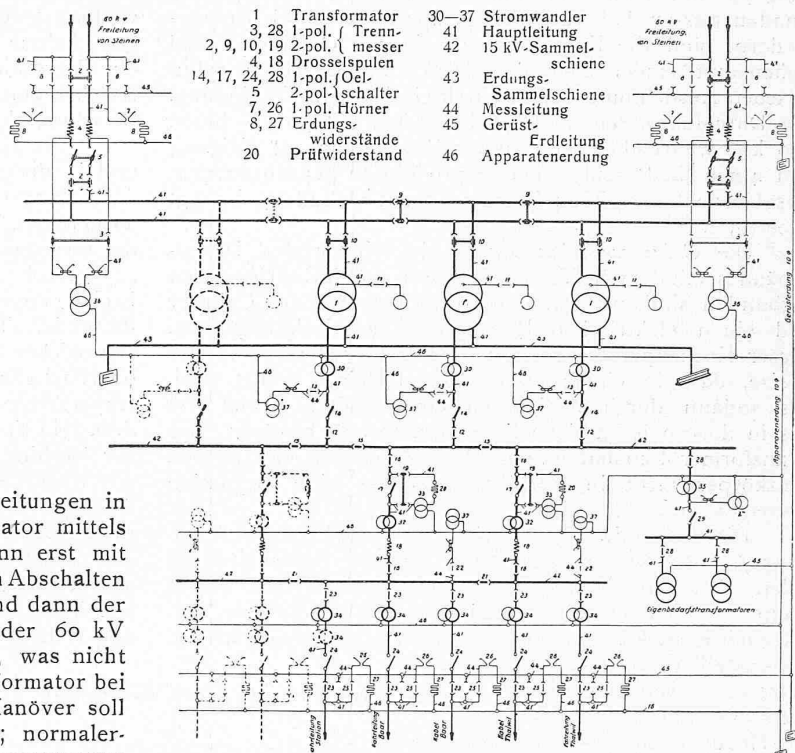


Abb. 2. Schaltungschema der Freiluftanlage. Cliché aus „Bulletin Oerlikon“.

spannungsseitig ist der Nullpunkt der Transformatoren an Erde gelegt, sodass hier die Spannung zwischen Pol und Erde 30 kV beträgt und nur bei Erdschlüssen auf 60 kV und höher ansteigt.

Der Grundriss der Anlage (Abb. 3), die einstockig ausgeführt werden konnte, ist ein getreues Bild des Schaltungschema; die Anlage ist infolgedessen so übersichtlich, wie es nur eine Freiluftstation sein kann. Die Eisenkonstruktion dient hauptsächlich zur Leitungsführung. Mit Ausnahme der Trennschalter und Blitzschutzhörner stehen alle Apparate auf Fundamentsockeln, jedoch derart, dass hochspannungsführende Teile etwa 2 m über Erdboden angeordnet sind. Mit Rücksicht auf rasche Bedienung sind sämtliche Trennschalter vom Fussboden aus mittels Gestängeantrieb bedienbar; anderseits besitzen sämtliche Oelschalter neben einem örtlichen Handantrieb auch einen elektrischen Antrieb für Betätigung vom Schaltstand aus.

Neben der Freiluftstation musste ein Dienstgebäude errichtet werden, enthaltend den Kommandorraum mit dem Schaltstand, die Umformer

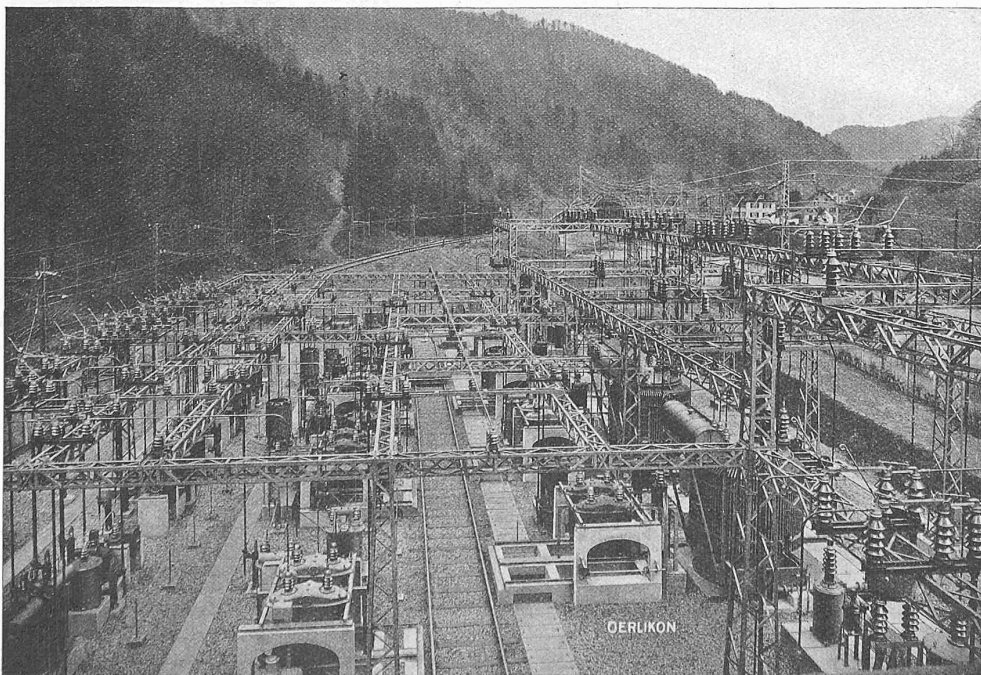


Abb. 4. Blick vom Schalthaus auf die Freiluft-Anlage. Beidseitig des Geleises die 15 kV Schalter.

und die Batterie für den Eigenverbrauch, eine Werkstatt, die Oelwechsungsanlage, Magazine und Bureaux.

Die *Transformatoren* sind für eine Leistung von 3000 kVA dauernd, 3750 kVA während $1\frac{1}{2}$ h und 4500 kVA während $\frac{1}{2}$ h bemessen. Sie haben runde Oelbehälter aus Wellblech von 3 m Durchmesser (Abbildung 5) und sind selbstkühlend. Um die Bildung von Kondenswasser bei raschem Temperaturwechsel zu verhindern, sind die Kessel vollständig mit Oel gefüllt und stehen mit einem über dem Deckel angebrachten zylindrischen Ausdehnungsgefäß durch ein Rohr in Verbindung. Die Durchführungen im Deckel mussten mit 50 kV bzw. 150 kV während 3 min. unter Regen von 45° Neigung und 4 mm Niederschlagsmenge pro Minute geprüft werden. Das Gewicht des Transformators samt Oelfüllung beträgt über 35 t.

Die *Oelwechsungsanlage* im Keller des Dienstgebäudes, mit dem die Transformatoren durch Rohrleitungen verbunden sind, umfasst eine Förderpumpe, einen Oelfilter und einen elektrischen Kochapparat mit Vakuumpumpe. Dieser Kochapparat arbeitet mit indirekter Heizung in der Weise, dass in einem ersten Kessel Heizöl erhitzt wird, das sodann durch die Röhren eines Boilers strömt und das in diesem befindliche Transformatoröl erwärmt. Das Transformeröl kommt auf diese Weise mit dem elektrischen Heizkörper nicht in Berührung, sodass eine Oxydation desselben vermieden wird.

Die zweipoligen *Oelschalter für 60 kV* (siehe Abbildung 5) sind Kastenschalter mit eigenem Oelbehälter für jeden Pol. Die Kontaktvorrichtung besteht aus einem Haupt- und einem Hilfs-Kontaktkopf, die als Zylinderkontakte mit Kontaktbolzen und grossen Abrundungen an den Abreisstellen ausgeführt sind. Die Kontaktköpfe sind in eine mit Metallringen verstärkte Explosionskammer eingebaut. Um diese herum ist der Stufenwiderstand montiert. Die in der Kammer aufgefangenen Gase werden in einem Rohr durch den Durchführungs-Isolator ins Freie abgeleitet. Der Raum über dem Oelspiegel ist durch grosse, gut abgeschirmte und mit Drahtgitter verschlossene Oeffnungen zur bessern Druckausgleichung und Vermeidung von Kondensationsvorgängen mit der Aussenluft in Verbindung gebracht. Im Innern des Oelkastens an der Durchführung ist ein Maximalstrom-Magnet montiert, der einen Hilfstromkreis schliesst, wodurch ein am Antrieb selbst angebrachter Magnet mit Zeiteinstellung betätigt wird. Die Fernbetätigung erfolgt durch einen Einschalt- und einen Auslöse-Magnet für Anschluss an Gleichstrom. Dieses Fernbetätigungssystem verhindert beim Einschalten von Kurzschlüssen und gleich darauf folgender Auslösung das Pendeln des Einschalt-Mechanismus bzw. der Kontaktvorrichtung.

Die einpoligen *Oelschalter für 15 kV* (Abbildung 4) mit selbsttätiger Auslösung sind Kastenschalter mit zweifacher Unterbrechung und einem eigenen Oelschalter für jede Unterbrechungsstelle. Die Konstruktion ist ähnlich wie diejenige der oben beschriebenen 60 kV Oelschalter.

Die *Schutzdrosselspulen* bestehen im wesentlichen aus gerillten, auf Isolatoren montierten Zylindern von wetterfestem, feuersicherem Isoliermaterial mit darauf gewickeltem Kupferkabel. Diese Konstruktion verhindert ein Verschieben der einzelnen Windungen und eine Beschädigung der Wicklungen bei plötzlichen grossen Belastungsschwankungen.

Alle *Widerstände* sind als Metallwiderstände in Oel und in dicht abgeschlossenen Oelbehältern mit genügender Abkühlungsfläche gebaut. Sie sind mit Temperaturrelais ausgerüstet, die einen Signalstromkreis schliessen, sobald die höchstzulässige Temperatur erreicht ist.

Auch alle übrigen Apparate sind dem Betrieb im Freien angepasst. Die an der Luft befindlichen stromführenden Teile sind stark vernickelt, alle Oelbehälter regensicher geschlossen und die der Luft ausgesetzte Oeloberfläche nach Möglichkeit verkleinert. Hohlräume in Apparaten und Oelbehältern stehen mit der Aussenluft derart in Verbindung, dass stets ein Temperatur-Ausgleich zur Verhinderung von Kondenswasserbildung stattfindet. Als Reserve ist von jeder Apparategattung ein ganzer Apparat vorhanden, der in möglichst kurzer Zeit als Ersatz für einen revisionsbedürftigen Apparat eingebaut werden kann. Im allgemeinen sollen die Apparate nur in der geschlossenen Werkstatt geöffnet und kontrolliert werden. Die Verkehrsmittel zwischen Anlage und Werkstatt sind daher derart, dass der Transport bequem und rasch vor

Das Freiluft-Unterwerk Sihlbrugg der Schweizerischen Bundesbahnen.

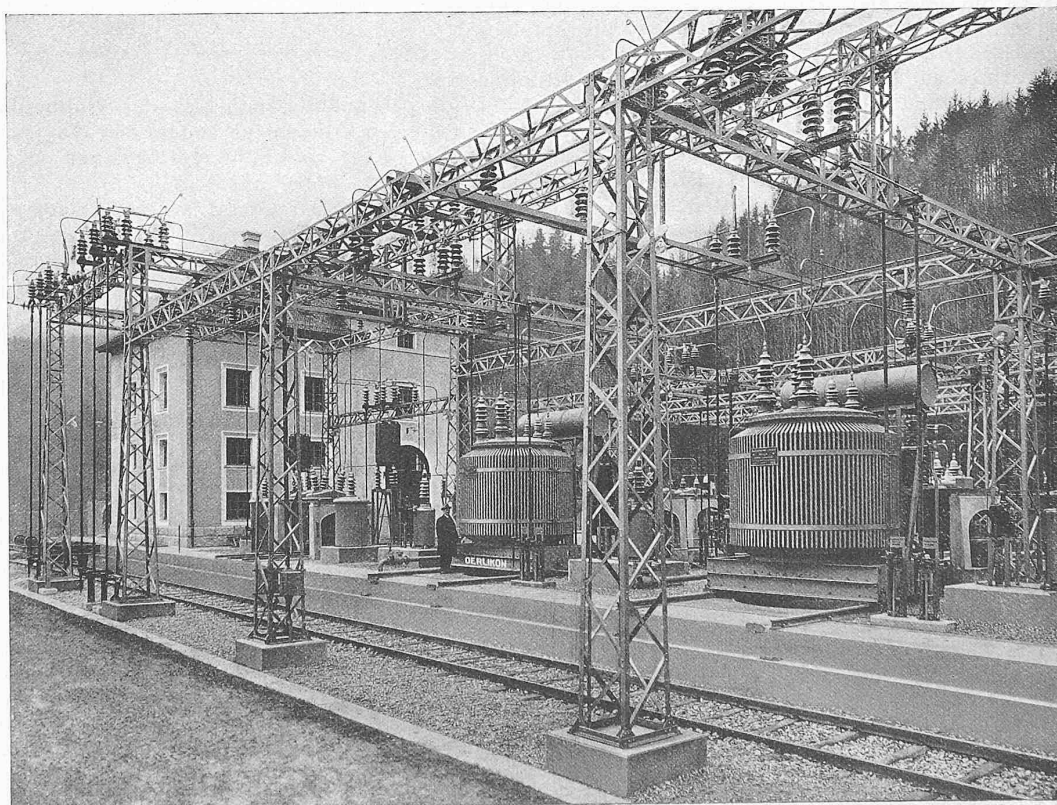


Abb. 5. Blick auf die Transformatoren, dahinter die 15 kV Schalter; links ein 60 kV Schalter.

sich geht. Besondere Sorgfalt wird auf die Erhaltung der Isolierfähigkeit des Oeles verwendet, wozu eine ständige Kontrolle unerlässlich ist.

Die Anlage Sihlbrugg steht seit Anfang März 1923 in ununterbrochenem Betrieb.