

Zeitschrift: Schweizerische Bauzeitung
Herausgeber: Verlags-AG der akademischen technischen Vereine
Band: 83/84 (1924)
Heft: 25

Artikel: Oelfeuerung bei Dampfkesseln und Zentralheizungen
Autor: Hottinger, M.
DOI: <https://doi.org/10.5169/seals-82815>

Nutzungsbedingungen

Die ETH-Bibliothek ist die Anbieterin der digitalisierten Zeitschriften. Sie besitzt keine Urheberrechte an den Zeitschriften und ist nicht verantwortlich für deren Inhalte. Die Rechte liegen in der Regel bei den Herausgebern beziehungsweise den externen Rechteinhabern. [Siehe Rechtliche Hinweise.](#)

Conditions d'utilisation

L'ETH Library est le fournisseur des revues numérisées. Elle ne détient aucun droit d'auteur sur les revues et n'est pas responsable de leur contenu. En règle générale, les droits sont détenus par les éditeurs ou les détenteurs de droits externes. [Voir Informations légales.](#)

Terms of use

The ETH Library is the provider of the digitised journals. It does not own any copyrights to the journals and is not responsible for their content. The rights usually lie with the publishers or the external rights holders. [See Legal notice.](#)

Download PDF: 02.04.2025

ETH-Bibliothek Zürich, E-Periodica, <https://www.e-periodica.ch>

diese seit 25 Jahren neu entdeckte Binsenwahrheit immer wieder ins Gedächtnis zu rufen, bis diese selbstverständliche Forderung in jedem Einzelfall erfüllt wird. Und sie kann nur erfüllt werden, wenn die Aufgabe einer Haus- und Gartenschöpfung von Anfang an von Architekt und Gartengestalter gemeinsam in Verbindung mit dem Bauherrn bearbeitet wird. Dass im Vergleich zu der heute üblichen, für das Endergebnis oft verhängnisvollen Nacheinander-Arbeit der beiden Fachleute die Bearbeitung der Aufgabe für beide Teile erschwert wird, oder etwa den einen Teil wirtschaftlich beeinträchtigen könnte, darf kein Grund sein, diesen unerlässlichen, wenn auch mühsamen Weg zu scheuen, wenn anders ein einheitlicher Organismus geboren werden soll, der Sinn und Bedeutung hat. —

In Beispielen und Gegenbeispielen veranschaulichten die Lichtbilder die Mannigfaltigkeit der Physiognomien von Haus- und Garten-Einheiten und zwar in einer Reihenfolge nach folgenden abgekürzt skizzierten Gesichtspunkten:

1.

Reichste Architektur als Symbol der Machtidee, als Einheit, als unabänderliche Seins-Form beherrscht den gesamten Organismus:

Die Pflanze als lebendiger, veränderlicher Baustoff fehlt oder tritt ganz in den Hintergrund.

(Beispiele: Rom, Peterskirche; Vatikan. Gartenhöfe; Würzburger Schloss mit freiem Vorplatz; städtische Strasse mit geschlossener Bauung; Speicherreihe Hamburg. Gegenbeispiel: Kunstmuseum Barcelona mit störendem Gartenparterre im Platz.)

2.

Die Architektur zeigt beherrschende, grosszügige, meist symmetrische, aber ruhigere Formen:

Die Pflanze als lebendiger, veränderlicher Baustoff wird durch Schnitt unter das Formengesetz der architektonischen Dominante gezwungen oder sie begleitet in wesensgemässen Individualformen (Zypresse, Pinie, Pappel, Linden, Kastanienreihen) den Rhythmus der Architektur.

(Römische Villen; Versailles, Schönbrunn; Nymphenburg; Schleissheim; Grosser Teich Schloss Dresden. Gegenbeispiele: Missglückte Versuche reicher, oft überladener pflanzlicher Architekturgebilde, bei denen die Bedingung des Raumabschlusses, Ausschaltung der freien Landschaft nicht erfüllt ist, oder störende Einmischung naturalistischer Individualformen.)

3.

Die Architektur wird mit Abnahme der Machtfülle schlichter, weniger feierlich, das Repräsentative schwächt sich ab, die Symmetrie weicht einer unsymmetrischen Bauart:

Die Pflanze muss in der Nähe des Hauses noch der architektonischen Dominante gehorchen, darf und soll aber im geometrischen Grundriss die freie Naturform annehmen. Auswahl der Pflanzensorten ist wichtig.

(Herrenhäuser auf Landgütern, freistehende Einfamilienhäuser in Stadt und Vorort; Gegenbeispiele: Falsche Anwendung repräsentativer Gartengebilde oder malerisch naturalistischer Pflanzenanordnung.

4.

Je einfacher die Architektur, je mehr dem Gebrauchszweck angepasst, umso mehr darf

die Pflanze den Garten durch ihren Individualismus beeinflussen, das lebendige Werden des Organismus gegenüber der Seins-Form betonen.

(Bauernhäuser, kleine Bürgerhäuser in alten Städten mit eingeschlossenen Gärtchen, Kirchen mit Bäumen.)

5.

Die Macht des Menschen erlahmt gegenüber der Wucht der Natur; ihr Werden siegt über das Sein der festen Bauform:

Die Naturform der Pflanzen beherrscht völlig die Kulturform.

(Ruinen von Bauwerken umspannen von Pflanzenwelt, Alkala de Quadeira, Spanien; Mochagar, maurische Bergstadt; Armeria, Höhlenstadt.)

*

Diese in so kurzen Worten unzulänglich und allzu systematisch ausgedrückte Staffelung konnte im Vortrag mit der wünschenswerten Nuancierung zum Ausdruck kommen. Das alleinige Vorherrschen der Kulturformdominante, das Eingreifen der Naturform als dienende Begleiterscheinung, dann die gegenseitige Spannung dieser grundsätzlichen Pole, das Vorherrschen der Naturform und

das Zurücktreten der Kulturform als Machtwille wurde in der Physiognomie von Haus und Garten in Parallele gesetzt zu der aktiven und passiven Stellungnahme des Menschen seiner Umwelt gegenüber und so in grossen Zügen die organische Schöpfung von der Einheit Haus und Garten aus der Art menschlichen Erlebens innerhalb seiner Umwelt geschildert.

Oelfeuerung bei Dampfkesseln und Zentralheizungen.

Von Privatdozent M. Hottinger, konsult. Ing., Zürich.

I. Oelfeuerung bei Dampfkesseln.

Schon vor Jahrzehnten ist man in Ländern, wie Rumänien, Russland, Amerika usw., die über grosse Oellager verfügen, dazu übergegangen, in ortsfesten- und Schiffskesseln-Oelfeuerung anzuwenden, wobei in der Regel Rohnaphta, Masut, Pacura, ferner Teer, Teeröl und Oelrückstände mittels Dampf oder eines Dampf-Luftgemisches zerstäubt wurden. Dampf allein kam namentlich bei dickflüssigen Brennstoffen, beispielsweise Teer, zur Anwendung, weil er hier, der hohen erzielbaren Ausström-Geschwindigkeiten und der in ihm enthaltenen Wärme wegen von Vorteil war. Zerstäuber mit gemischtem Strahl eigneten sich mehr für leichtflüssige Brennstoffe. Die Luft wurde dabei durch den Dampfstrahl angesaugt, wobei gleichzeitig die Mischung stattfand. Der Betriebsdampf musste überhitzt, oder wenigstens gut trocken sein. Die zu zerstäubende Flüssigkeit floss den Brennern zu und wurde je nach ihrer Beschaffenheit mehr oder weniger vorgewärmt. Um hierfür möglichst an Dampf zu sparen, stellte man die Oelbehälter oft auf die Kessel hinauf. Die Regelung der Feuerung erfolgte durch Einstellung der Abschlussvorrichtungen für die zufließende Flüssigkeit und den Betriebsdampf.

Gegen Ende der 90er Jahre des letzten Jahrhunderts brachte sodann die Firma Gebr. Körting den sog. *Zentrifugal-Zerstäuber* auf den Markt, bei dem der Brennstoff mittels einer kleinen, nach Art der Duplexpumpen gebauten, vierfach wirkenden Pumpe aus dem Behälter entnommen, durch einen Vorwärmer dem Zentrifugal-Zerstäuber zugeführt und durch denselben in den ausgemauerten Verbrennungsraum hinein zerstäubt wurde. Zur Abhaltung von Unreinigkeiten schaltete man ein Sieb in die Saugleitung ein. Auch die Zerstäuber waren von Sieben umgeben, die man durch Lösen eines Handhebels im Gehäuse blaslegen und auf diese Weise innerhalb kurzer Zeit ersetzen konnte. Die Regelung der Feuerung erfolgte durch Veränderung der Drehzahl der Pumpe. Zum Heizen des Oelvorwärmers dienten der Abdampf der Pumpe und ausserdem direkter Kesseldampf. Die Verbrennungsluft wurde durch in der Feuertür angeordnete Luftklappen oder Schieber zugeleitet und bisweilen ebenfalls vorgewärmt.

Mit fortschreitender Entwicklung der Elektrizitätsindustrie wurde die Erzeugung von Pressluft und damit die Anwendung von Pressluft-Zerstäubungsbrennern erleichtert. Dabei arbeiten die Feuerungen mit bessern Wirkungsgraden, weil die Zerstäubungsluft gleichzeitig als Verbrennungsluft dient, während der Dampf bei der Dampfzerstäubung einen unwirksamen Ballast darstellt, der die Höhe der Verbrennungstemperatur herunderdrückt und ausserdem Wärme durchs Kamin abführt, weil die Temperatur des mit den Rauchgasen abziehenden Dampfes höher als diejenige des zuströmenden ist. Bisweilen wird der Trugschluss gezogen, der Dampf trage zur Erhöhung des wärmetechnischen Wirkungsgrades der Feuerung bei, weil er in der Feuerzone in seine Bestandteile, Wasserstoff und Sauerstoff, zerfällt und diese verbrennen. Dem ist aber nicht so, weil das Verbrennungsprodukt wieder Wasserdampf ist.

Erzeugt man mit der Oelfeuerung Dampf, so brauchte es früher 10 bis 12%, in neuerer Zeit, unter günstigen Verhältnissen, noch etwa 5% desselben für die Oelzerstäubung, bei Verwendung von überhitztem Dampf noch etwas weniger. Auch dieser Dampfverlust ist jedoch unerwünscht. Ein weiterer Uebelstand der Dampfzerstäubung ist der, dass die erste Dampfentwicklung in der Anlage entweder durch ein direktes Holz- oder Kohlenfeuer, oder durch Zerstäubung des Brennstoffes mittels einer Handpumpe bewirkt werden muss, sofern nicht Dampf von anderwärts verfügbar ist.

Als die Oelfeuerung immer weitere Verbreitung fand, gingen zahlreiche Konstrukteure an, sich damit zu befassen, wodurch eine Menge von Brennerkonstruktionen auf den Markt gelangten. In seiner interessanten Schrift: „Die Verfeuerung flüssiger Brennstoffe“ hat

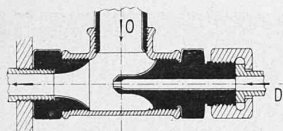


Abb. 1.

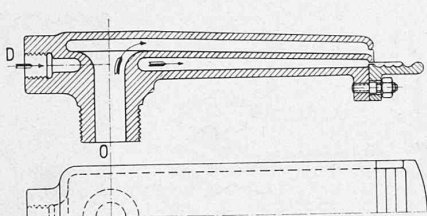


Abb. 2.

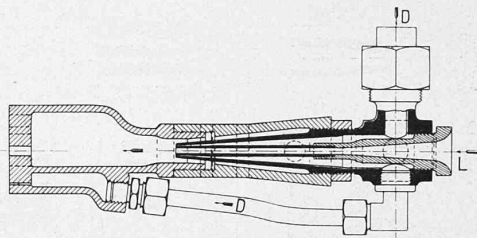


Abb. 3.

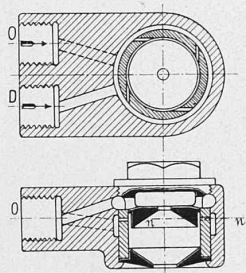


Abb. 4.

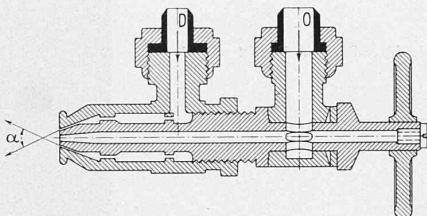


Abb. 5.

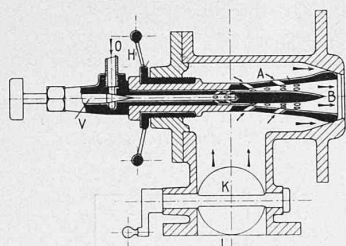


Abb. 7.

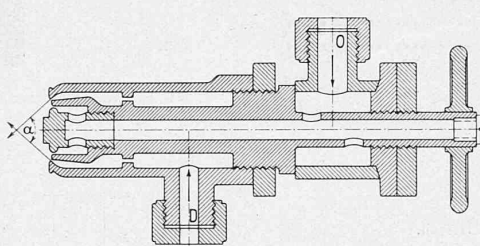


Abb. 6.

- Abb. 1. Primitiver Ejektorbrenner, bei dem der Dampf das Oel durch eine Düse mitreisst.
- Abb. 2. Flachbrenner der P. L. M.-Bahn.
- Abb. 3. Verbindung von Ejektor- und Flachbrenner, Bauart Holden.
- Abb. 4. Brenner mit Mischungskammer, Bauart Burdet.
- Abb. 5. Dampfstrahl-Zerstäubungsbrenner, Bauart Wolff, für kleine Flammen, zur Verfeuerung von Pacura.
- Abb. 6. Dampfstrahl-Zerstäubungsbrenner, Bauart Wolff, für grosse breite Flammen, zur Verfeuerung von Pacura.
- Abb. 7. Niederdruck-Zerstäubungsbrenner, Bauart Lipinski.

Obering. E. Höhn verschiedene der heute in industriellen Anlagen, Dampfkesseln und Lokomotiven verwendeten Brenner beschrieben.)

Es lassen sich unterscheiden:

a) Brenner für Dampfzerstäubung:

Ejektorbrenner (Abbildung 1), bei denen der Dampf das Oel durch eine Düse mitreisst.

Flachbrenner, bei denen das herabfliessende Oel durch den Dampf von einer Kante weggeblasen wird (wie z. B. der in Abbildung 2 gezeigte Brenner der P. L. M.-Bahn).

Kombinationen von Ejektor- und Flachbrennern wie z. B. der **Holden-Brenner** (Abbildung 3) für Lokomotivfeuerung.

Brenner mit Mischungskammer (Abbildung 4), in der das Oel mittels des durch Ringschlitze eintretenden Zerstäubungsmittels (Dampf oder Luft) zerstäubt wird. Infolge der schiefen Stellung der Schlitze erhält es beim Eintritt in den Mischungsraum drehende Bewegung. Die Abbildungen 5 und 6 zeigen ferner Dampfstrahl-Zerstäubungsbrenner, wie sie zur Verfeuerung von Pacura bereits vor mehr als 12 Jahren von Ing. Wolff (Bucarest) verwendet wurden.

b) Brenner für Mittel- und Hochdruck-Luftzerstäubung.

Bei diesen Brennern, die mit einem Pressdruck von 0,2 bis 2 at arbeiten, wird die Druckluft nicht dem Brenner allein, sondern auch dem geschlossenen Brennstoffbehälter zugeführt, damit der Brennstoff mit dem gleichen Druck wie die Luft in den Brenner eintritt. Die Pressluftmenge (Primärluft) beträgt normalerweise nur etwa 1/4 bis 1/2 des gesamten für die Verbrennung erforderlichen Luftbedarfes. Die übrigen 3/4 bis 1/2 werden durch den Kaminzug angesaugt. Ein Uebelstand der Hochdruck-Luftzerstäubung ist die Bildung von Stichflammen. Die Gefahr, dass dadurch Schaden in den Kesseln entsteht, wächst mit der Höhe des Luftdruckes.

c) Brenner für Niederdruck-Luftzerstäubung.

Diesen mit einem Pressdruck von 200 bis 1000 mm WS arbeitenden Brennern fliesst das Oel gewöhnlich von einem hochgestellten Behälter aus zu. Gewisse Konstruktionen gestatten auch, das Oel mittels der Zerstäubungsluft um eine geringe Höhe anzusaugen, sodass der Oelbehälter tiefer als der Brenner aufgestellt werden kann, wodurch das Ausfliessen von Oel bei Unachtsamkeit

vermieden wird. Zum gleichen Zweck wird auch etwa eine Oelpumpe angewendet, die das Oel dem Brenner, ebenfalls von unten her, zuführt. Sie kann mit dem die Zerstäubungsluft liefernden Ventilator direkt gekuppelt werden, wodurch erreicht wird, dass bei Stromunterbruch sowohl Zerstäubungsluft, als auch Oelzufuhr abgestellt werden. Diese Ausführungsart wurde schon früher in Amerika und in neuerer Zeit auch von Gebr. Sulzer A.-G., für Zentralheizungen, angewendet.

In den Brennern werden Zerstäubungsluft und Oel, wie aus den nachfolgenden Abbildungen hervorgeht, auf verschiedene Weise miteinander gemischt.

Der verlangte Luftdruck beträgt beispielsweise:

Bei den Brennern von	Lipinski	Hetsch	Steurs	Haag	v. Roll	Sulzer Zentralheizungen	Cuénod
Druck mm WS	600	200—300	500-3000	150—300	300—350	200—400	500 für Gasöl 1000 für Masut

Beim **Lipinski-Brenner** (Abb. 7), tritt das Oel durch O und ein im Brenner zentral angeordnetes Rohr mit schrägen Bohrungen in das konische Rohr A aus, wo es zerstäubt wird. Die Regelung erfolgt durch das Nadelventil V. Die Luft strömt von L her durch die Drehklappe K zu und tritt durch schräge Bohrungen ebenfalls in das Rohr A aus. Die Verbrennung erfolgt bei B. Durch Betätigung des Handrades H kann die Flamme auch aussen von einem Luftmantel umhüllt werden. Weiter strömt ihr infolge Ansaugens durch eine Rosette in der Frontplatte am Ende des nicht eingezeichneten Zündkonus noch Sekundärluft zu.

Auch beim **Hetsch-Brenner** (Abb. 8, S. 294), werden Brennstoff und Verbrennungsluft im Brenner innig gemischt, indem der Brennstoff fein zerstäubt, innerhalb des Brennreglers, gleichmässig in die Luftströme eingeführt wird. Die Durchmischung erfolgt durch mehrere gesteuerte und nacheinander wirkende, gleichmässige Luftdüsen. Der Düsenkegel steht unter Federbelastung. Beim Verdrehen des Handgriffes gleitet der daran befindliche Daumen einer an der Stirnseite des Gehäusedeckels angebrachten schiefen Ebene entlang und zieht dadurch den Düsenkegel K ins Gehäuse zurück, wodurch sich die Querschnitte für Oel und Luft verengen. Die Brennfliissigkeit gelangt aus einer schmalen Ringfläche durch zwei Reihen von Löchern N in den Luftstrom.

1) Herausgegeben vom Schweiz. Verein von Dampfkesselbesitzern 1921, auch erschienen als Anhang zum Jahresbericht 1920 des Vereins. Mit Erlaubnis des Verfassers sind die Abbildungen 1 bis 4 sowie 7, 10 und 15 aus dieser Abhandlung in verkleinertem Masstab hier wiedergegeben.

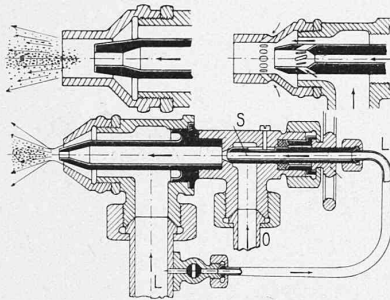


Abb. 10. Mitteldruck-Brenner, Bauart Steurs.

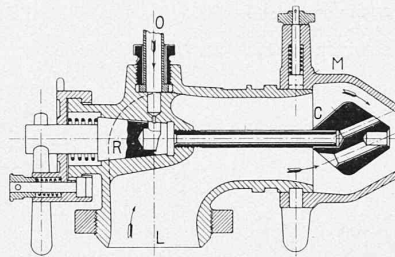


Abb. 15. Niederdruck-Brenner, Bauart v. Roll.

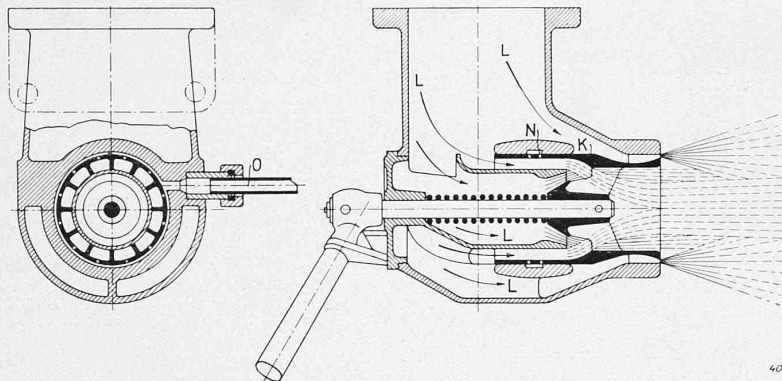


Abb. 8. Niederdruck-Brenner, Bauart Hetsch.

Sämtliche Luftkanäle des Reglers haben Düsenform, was die Druckverluste verringert und die Anwendung geringer Luftpressungen ermöglicht. Der Regler ist leicht zugänglich und kann ohne Lösen von Rohrschlüssen auseinander genommen werden. Die Regelung der Querschnitte erfolgt zwangsläufig so, dass sich bei jeder Leistung das zweckmässigste Mengenverhältnis von Luft und Brennstoff einstellt. Beim Anstellen werden zunächst die Luft, beim Abstellen zuerst die Oelquerschnitte betätigt, wodurch dem Auftreten von Gefahr bei unachtsamer Bedienung vorgebeugt ist. Ueber die maximale stündliche Brennleistung der Hetsch-Brenner gibt Abbildung 9 Aufschluss. Der Brenner A hat 50 mm, B 80 mm, C 150 mm und D 250 mm Durchmesser des Luftanschlusses.

Beim *Steurs*-Brenner (Abb. 10) erfolgt die Brennstoffzufuhr durch O, der Lufteintritt durch L und L₁. Die Regulierspindel S ist zur Regelung des Oelzuflusses mittels einer Schraube einstellbar. Bei dem kleinern Modell für Brennstoffmengen unter 60 kg/h (Abb. 10 unten) tritt das Brennstoffröhrchen aus dem Mundstück etwas vor. Dadurch wird der ausströmende Luftstrom zuerst eingeeengt und es ergibt sich dadurch eine Mischung mit dem austretenden Oel nach der punktiert angedeuteten Fläche. Bei den grössern Brennern (Abbildung 10 links oben), wird am Mundstück eine Verlängerung angebracht, wodurch die äusserste Zone des sich ausbreitenden Luftkegels zusammengehalten, und bei den mit nur 500 bis 1000 mm WS arbeitenden Brennern (rechts oben), ist die Mündung des Brennerrohres erweitert und mit Bohrungen versehen, die den Eintritt von Druckluft zwecks besserer Zerstäubung gestatten. Dem gleichen Zweck dienen auch die Löcher an der zylindrischen Brennermündung, durch die Sekundärluft eindringen kann. Brenner nach Abb. 10 rechts oben sind auch vielfach bei Zentralheizungen zur Anwendung gelangt.

Abbildung 11 zeigt den Brenner Bauart *Haag*. Die Brennstoffzufuhr erfolgt bei O und wird durch den Hahn H geregelt. Das Oel durchströmt ein zentrisch gelagertes, vorn mit Düse versehenes Rohr. Die Pressluft wird mit einem Druck von 150 bis 300 mm WS von L her zugeleitet. Der Ventilatorruck beträgt normalerweise 300 mm WS. Zur Einstellung des gewünschten Druckes dient die Drosselklappe K. Eine erste Mischung von Brennstoff und Luft findet in der vor der Brennstoffdüse angeordneten Vormischkammer statt, worauf das Gemisch durch die Bohrungen einer Kegelspitze gleichmässig in einen Ringraum verteilt und dort abermals mit Luft, die durch tangentielle Bohrungen zuströmt, durchsetzt wird. Die Verbrennung findet nach der Düsenmündung statt, wobei der

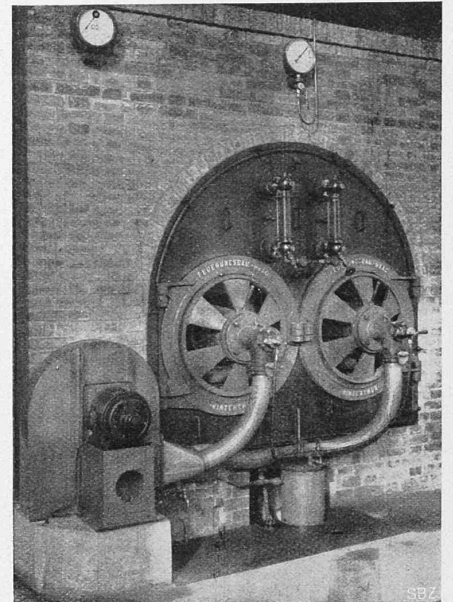


Abb. 13. Kesselanlage mit Haag-Brennern (vergl. Abb. 11 auf nebenstehender Seite) mit flexiblen Rohrverbindungen.

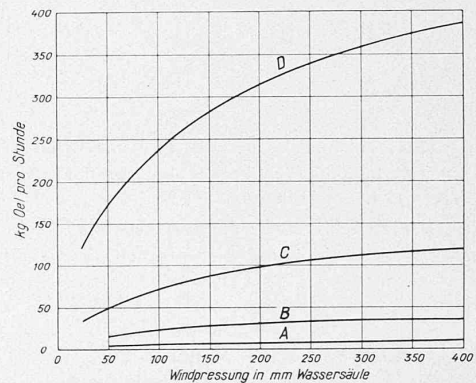


Abb. 9. Maximale stündliche Brennleistungen der verschiedenen Hetsch-Brenner-Grössen.

Flamme durch eine Regulierdüse noch Luft in regelbarer Menge zugesetzt werden kann. Der Kegel in der Düsenmündung ist mit gerauter Oberfläche versehen, damit beim Ausströmen eine gewisse Zerreibung des Oeles stattfindet. Je nach der Kesselleistung wird durch den Brenner $\frac{1}{3}$ bis $\frac{1}{2}$ der nötigen Verbrennungsluft zugeführt, und der übrige Teil durch eine Rosette in der Fronttür des Kessels angesaugt.

Die mit diesen Brennern ausgerüstete Anlage in der Seidenfärberei Baumann-Roeder & Cie., A.-G., Schlieren, umfassend zwei Zweiflammrohrkessel zu 130 und 110 m² Heizfläche, zeigt Abbildung 12. Die betreffenden Brenner sind für eine Leistung von je 250 kg/h Brennstoffverbrauch eingerichtet.

Weitere mit Haagbrennern ausgerüstete Anlagen befinden sich in der Kammgarnspinnerei A.-G., Interlaken und in der Bleicherei Seeriet A.-G., Arbon. Ferner haben die Brenner wiederholt bei kleinen Vertikal-Dampfkesseln Anwendung gefunden. Abb. 13 zeigt eine Anlage mit flexiblen Rohrverbindungen. Nach Lösen derselben ist das Feuergeschränk ausschwenkbar, sodass sich die Revision des Flammrohrs leicht vornehmen lässt.

Vom Feuerungsbau Haag werden zwölf verschiedene Brenner-Grössen für Leistungen von 1 bis 500 kg/h Oelverbrauch hergestellt. Die Grenzleistungscharakteristik eines Brenners mit 100 kg/h mittlerer Leistung zeigt Abbildung 14. Daraus geht hervor, dass die Leistung einerseits nach dem Winddruck, andererseits nach der Menge der zugeführten Sekundärluft von rd. 20 kg/h bis auf 250 kg/h veränderlich ist. Die kräftig ausgezogenen Kurven stellen die Grenzleistungen bei einer Luftpressung von 100 bis 500 mm WS dar.

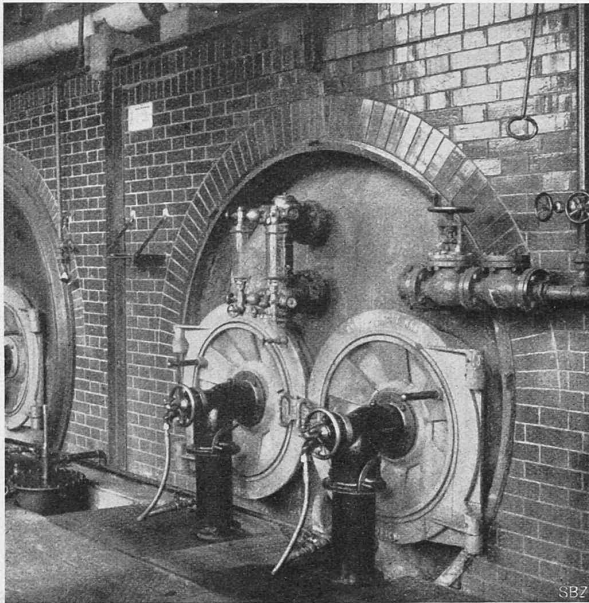


Abb. 12. Kesselanlage mit Haag-Brennern von je 250 kg/h Oelverbrauch.

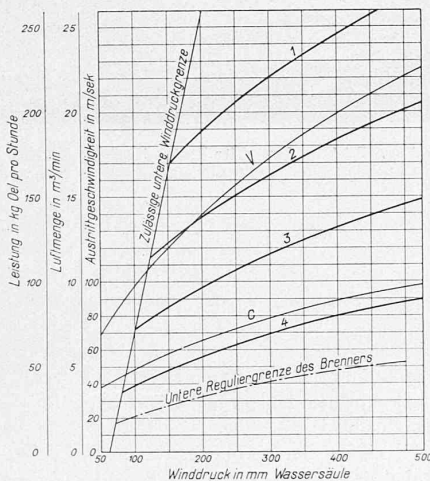


Abb. 14. Grenzleistungs-Charakteristik des Haag-Brenners mit 85 mm Düsenmündung.

1. Vorübergehend zulässige Spitzenleistung bei hohem Kaminzug. Reichliche Nebenluftöffnung erforderlich (Brennerluft : Sekundärluft = 1 : 4). Geeignet für Mittelöle, Gasöle, Solaröle.
 2. Normale Grenzleistung bei norm. Kaminzug (Brennerluft : Sekundärluft = 1 : 2). Öle wie oben, ferner Braunkohlen- und dünnflüssige Steinkohlen-Teeröle.
 3. Grenzleistung bei schwachen Zugverhältnissen (Brennerluft : Sekundärluft = 2 : 1). Öle wie oben, ferner alle Teeröle.
 4. Obere Grenzleistung des Brenners ohne Nebenluft ; für Rohteer sowie schwere Masute und Pacura.
- C Brenner-Luft-Austrittsgeschwindigkeit in m/sek.
V Maximale Brennerluftmenge (Ventilator-Charakteristik) in m³/min.

Die unterste Kurve 4 entspricht dem Zustande bei geschlossenem Sekundärluft-Schieber, die Kurve 3 dem Zustand bei schwachem Kaminzug, d. h. bei rd. 40 % Sekundärluftzuströmung. Je nach den Kaminverhältnissen ist es möglich, die Leistung des Brenners durch weitere Erhöhung der Sekundärluft-Beimischung den beiden Kurven 2 und 1 entsprechend zu steigern. Selbstverständlich ist bei den Verhältnissen der obersten Kurve die Verbrennung nicht mehr auf besten Wirkungsgrad, sondern lediglich auf höchste Leistung eingestellt. Auch ist der sehr grosse Anteil an Sekundärluft nur bei ganz dünnflüssigen Brennstoffen (Mittelölen) anwendbar. — In der Abbildung ist ferner angegeben, was für Oelsorten für die andern Sekundärluftverhältnisse zulässig sind. Ebenso ergibt sich aus der Darstellung die untere Winddruckgrenze, die mit zunehmendem Sekundärluftanteil naturgemäss steigt und zwar von etwa 75 bis auf 200 mm WS. Weiter ist eine Kurve C über die Austrittsgeschwindigkeit des Brennstoffgemisches an der Düsenmündung eingetragen, aus der hervorgeht, dass diese bei 250 mm WS Luft-

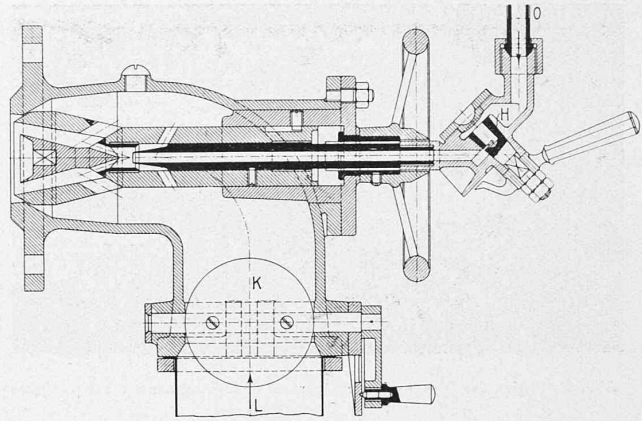


Abb. 11. Niederdruck-Brenner, Bauart Haag, für Hochdruck-Kessel

pression 72 m/sek beträgt. Und schliesslich enthält die Darstellung noch eine Ventilator-Charakteristik V, die erkennen lässt, wie viel Luft der Brenner bei verschiedenen Luftpressungen erfordert. Alle diese Daten stellen Grenzwerte bei ganz geöffneter Winddüse dar.

Beim ausschwenkbaren von Roll'schen Brenner (Abbildung 15), findet die Zufuhr des Brennstoffes bei O, die der Luft bei L statt. Zur Regelung des Brennstoffes dient ein Hahn. Die vordere Kante des Reibers R ist schraubenförmig ausgebildet und lässt ein dreieckiges Loch im Gehäuse offen. Gegenüber Nadelregulierung, die sich bei Verwendung unreinen Oeles leicht verstopft, ist vorteilhaft, dass die Durchgangsöffnung auch bei kleinster Hahneinstellung dreieckige Form beibehält, sodass Unreinigkeiten leicht durchtreten können. Im Mündungskopf C gelangt der Brennstoff durch vier strahlenförmig angeordnete Bohrungen an dessen Oberfläche. Ein Teil der Luft wird durch vier weitere Bohrungen im Mündungskopf dessen vorderem Ende zentral zugeführt und erzeugt den Luftkern, während der Rest den Kopf umspült und den äusseren Luftmantel bildet. Die Regelung der Luft erfolgt in einfacher Weise durch Vor- und Rückwärtsschrauben des Mundstückes M. Der von Roll'sche Brenner ist robust gebaut und, wie schon erwähnt, Verstopfungen wenig ausgesetzt. So viel mir bekannt baut die Firma diesen Brenner nur für die eigene Verwendung.

d) Verdampfungs- und Schalenbrenner.

Für diese ist kein Zerstäubungsmittel, sondern ausschliesslich ein guter Kaminzug Erfordernis. Bei den *Verdampfungsbrennern* wird das Oel einer heissen Vergaserschale zugeleitet. Die daselbst entstehenden Oeldämpfe mischen sich mit der durch den Kaminzug angesaugten Verbrennungsluft und verbrennen mit langer, breiter Flamme. Beispiele hiefür sind der *Irinyi-Brenner* und der Brenner Bauart *Becker*, die bei Besprechung der Zentralheizungs-Feuerungen gezeigt werden sollen.

Bei den *Schalenbrennern* verbrennt das Oel in einer oder mehreren treppenförmig über einander angeordneten Schalen, über die es herunterfliesst. Hierfür ist jedoch ein sehr beträchtlicher Luftüberschuss erforderlich, und es bilden sich bei der Erhitzung des Oeles viel schwere Kohlenwasserstoffe, die mit stark russender Flamme verbrennen. Die Rauchzüge verschmutzen daher schnell und es sind häufige Reinigungen notwendig. Selbstverständlich ist dadurch auch die Ausnutzung des Oeles schlecht; es gelangen daher solche Brenner höchstens noch in Ländern zur Anwendung, wo das Oel billig ist und man geringe Ansprüche hinsichtlich Rauchentwicklung stellt.

Weitere, insbesondere für Zentralheizungen gebaute Brenner sollen im zweiten Teil behandelt werden. (Forts. folgt.)

Zum Talsperrenbruch im Val Gleno.

In Heft 2 der „Deutschen Wasserwirtschaft“ berichtete Prof. A. Ludin über diese Katastrophe und ihre Ursachen und ein gleiches tut Dipl.-Ing. N. Kelen (Charlottenburg) in Heft 11 von „Beton und Eisen“, auf Grund einer gemeinsam mit Ludin im Januar d. J. vorgenommenen örtlichen Besichtigung und anschliessender statischer Untersuchungen. Er kommt dabei zu ähnlichen Schlüssen wie Dr. Ing. A. Stucky (Basel), der in unserem Blatte (9. und 16. Februar