

Zeitschrift: Schweizerische Bauzeitung
Herausgeber: Verlags-AG der akademischen technischen Vereine
Band: 85/86 (1925)
Heft: 15

Artikel: Versuche an einem 500 PS-Rotationskompressor der Schweiz.
Lokomotivenfabrik Winterthur
Autor: Ostertag, Peter
DOI: <https://doi.org/10.5169/seals-40103>

Nutzungsbedingungen

Die ETH-Bibliothek ist die Anbieterin der digitalisierten Zeitschriften. Sie besitzt keine Urheberrechte an den Zeitschriften und ist nicht verantwortlich für deren Inhalte. Die Rechte liegen in der Regel bei den Herausgebern beziehungsweise den externen Rechteinhabern. [Siehe Rechtliche Hinweise.](#)

Conditions d'utilisation

L'ETH Library est le fournisseur des revues numérisées. Elle ne détient aucun droit d'auteur sur les revues et n'est pas responsable de leur contenu. En règle générale, les droits sont détenus par les éditeurs ou les détenteurs de droits externes. [Voir Informations légales.](#)

Terms of use

The ETH Library is the provider of the digitised journals. It does not own any copyrights to the journals and is not responsible for their content. The rights usually lie with the publishers or the external rights holders. [See Legal notice.](#)

Download PDF: 01.04.2025

ETH-Bibliothek Zürich, E-Periodica, <https://www.e-periodica.ch>

INHALT: Versuche an einem 500 PS-Rotationskompressor der Schweizerischen Lokomotivfabrik Winterthur. — Moderne Villen und Landhäuser (mit Tafeln 7 bis 10). — Die Niederwasser-Regulierung des Rheins zwischen Strassburg und Basel, Projekt 1924. — Neue elektrische Automobilstrecken mit Oberleitung. — Korrespondenz. — Miscellanea: Thomasstahl als Baustoff für Schienen höherer Festigkeit. Filmstreifen

als Ersatz für Glas-Diapositive. Kohlentagung in Essen 1925. Winddruck auf Eisenbahnwagen. Elektrifizierung der Bayrischen Bahnen. Internationale Ausstellung für drahtlose Telegraphie und Telephonie in Genf. Les Turbines de l'Usine de Tourtemagne. — Literatur. — Vereinsnachrichten: Société Technique et Section de Fribourg de la S. I. A. S. T. S.

Band 85. Nachdruck von Text oder Abbildungen ist nur mit Zustimmung der Redaktion und nur mit genauer Quellenangabe gestattet.

Nr. 15

Versuche an einem 500 PS-Rotationskompressor der Schweizer. Lokomotivfabrik Winterthur.

Von Prof. P. OSTERTAG, Winterthur.

Der sich stets mehrende Bedarf an Druckluft hat dem Rotationskompressor eine grosse Verbreitung verschafft; es liegen nun vieljährige Betriebserfahrungen vor, die beweisen, dass diese Bauart zuverlässig und betriebsicher arbeitet, wenn die übrigens sehr einfache Wartung sachgemäss erfolgt. Als Hauptvorteil ist die grosse Drehzahl zu nennen, die eine direkte Kupplung mit dem normal laufenden Elektromotor gestattet. Dadurch entsteht eine gedrängte und übersichtliche Gruppe mit kleinem Platzbedarf.

Aus den Abbildungen 1 und 2 sind der Bau und die Wirkungsweise zu erkennen. Die exzentrische Lagerung des walzenförmigen Rotors im zylindrischen Gehäuse ergibt

einen sichelförmigen Arbeitsraum, der durch eine grössere Zahl von radial gestellten Schiebern aus Stahlblech in Zellen eingeteilt wird. Die Schieber können sich in ihren Schlitzen leicht passend bewegen und schmiegen sich in allen Stellungen an die innere Mantelfläche des Zylinders an. Die Fliehkräfte der Schiebermassen werden durch zwei Ringe aufgenommen, die über die Schieber gelegt sind und mitlaufen. Diese Laufringe besitzen gegen das Gehäuse zu radiales Spiel und der damit gebildete Ringraum wird durch kleine Schieber in Kammern unterteilt, die durch Bohrungen in den Laufringen mit den Zellen des Arbeitsraumes in Verbindung stehen und den Druckausgleich besorgen.

Eine Aussetzer-Regulierung (Abb. 2) kommt selbsttätig zur Wirkung, wenn der Enddruck den gewünschten Betrag überschreitet. In diesem Fall pflanzt sich der Druck durch die Leitung R auf die Unterseite des Kößchens B fort, das mit dem Gewicht G steigt; der Umlaufkanal C wird nun abgedeckt und die Druckluft bewegt den Kolben D abwärts, sodass der Schieber E die Saugleitung schliesst. Gleichzeitig wird das Ventil F geöffnet, um die noch in der Maschine befindliche Druckluft durch U zur Saugleitung zu führen. Zuzufolge des entstehenden Druckunterschiedes schliesst sich nun auch die Rückschlagklappe P und der Kompressor läuft leer, bis der Druck in der Leitung P so weit gesunken ist, dass B wieder abwärts geht und den Umlaufkanal C mit der ins Freie führenden Oeffnung L verbindet. Nun kann die Druckluft über dem Kolben D entweichen und die Feder vermag den Schieber E zu öffnen, F schliesst sich und der Betrieb ist wieder hergestellt.

Der einstufige Kompressor eignet sich zur Herstellung von Druckunterschieden bis zu 4 at. Für grössere Drücke sind zwei Zylinder hintereinander zu schalten (Abb. 3); für die Zwischen-Kühlung kann das Maschinengestell verwendet werden.

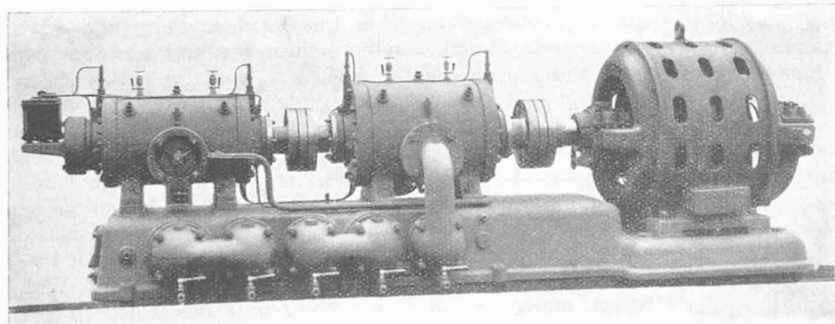


Abb. 3. Zweistufiger Rotationskompressor der Schweizer. Lokomotivfabrik Winterthur.

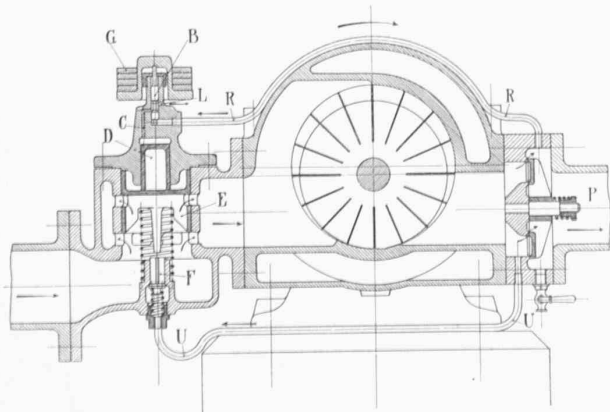
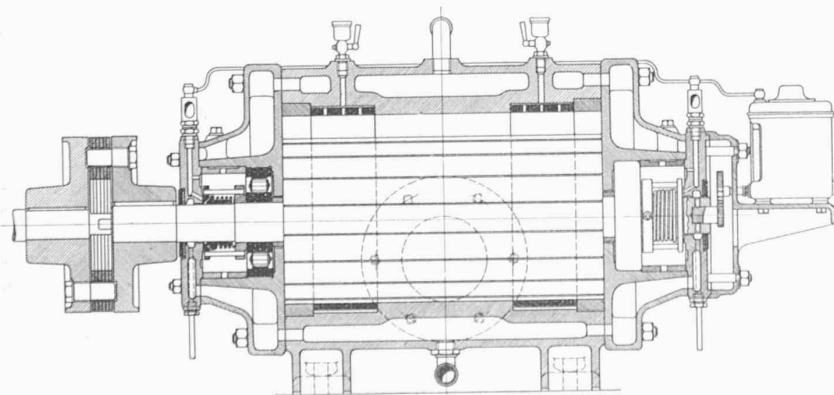


Abb. 1 und 2. Schematischer Längs- und Querschnitt durch einen einstufigen Rotationskompressor, Bauart Winterthur.

Versuchs-Nr.	I	II	III
Ueberdruck im H.-D.-Stutzen at.	7,0	6,0	5,0
Ueberdruck im N.-D.-Stutzen at.	1,98	1,88	1,80
Unterdruck im Saugstutzen mm W. S.	308	315	317
Druckverhältnis total (Q.-S. 723 mm)	8,38	7,34	6,29
Ansaugvolumen m ³ /h	4041	4100	4100
Drehzahl Uml/min	422	422	422
Eingeführte Leistung (Kupplung) PS	489	454	415
Isothermische Leistung PS	302	289	267
Isothermischer Wirkungsgrad %	61,8	63,6	64,4
Liefergrad N.-D.-Zylinder %	92,3	93,7	93,7
Temp.-Erhöhung im Kompressor ° C	106	97	84
Temp.-Erhöhung des Wassers ° C	8,5	8,0	8,0
Kühlwassermenge m ³ /h	22,3	22,3	22,3
<i>Wärmebilanz.</i>			
In der Luft abgeführt PS	180	167	146
Im Wasser abgeführt PS	300	284	265
Fehlbetrag (Leitung, Strahlung) PS	9	3	4
Summe (eingeführte Leistung) PS	489	454	415

Die Lokomotivfabrik Winterthur hat in neuerer Zeit solche Gruppen bis zu recht erheblichen Abmessungen ausgeführt und vor kurzem zwei Einheiten ins Ausland geliefert, von denen jede 500 PS aufnimmt. An einer solchen Gruppe wurden im Juni 1924 vom Verfasser genaue Abnahmeversuche vorgenommen, deren Ergebnisse in der Tabelle auf Seite 191 enthalten sind.

Die Messung der Luftmenge erfolgte wie üblich mit Hilfe einer gut abgerundeten Mündung am Eintritt eines weiten Rohrstückes vor dem Saugstutzen. Die eingeführte Leistung wurde mit einem Amsler-Torsions-Dynamometer bestimmt, das zwischen Elektromotor und Kompressor eingeschaltet war. Eine Kontrolle ergab die Messung der Wärmemengen, die in der Luft und im Kühlwasser abgeführt wurden.

Die auf isothermische Verdichtung bezogenen Wirkungsgrade dürfen als durchaus befriedigend bezeichnet werden; sie liegen im Bereich der mit Kolbenkompressoren erhältlichen Werte, falls die Untersuchungen nach den gleichen Grundsätzen und nach den gleichen Messmethoden durchgeführt werden. Dies ist leider selten der Fall; bei den Kompressoren mit hin- und hergehenden Kolben begnügt man sich meistens mit dem Indikator-Diagramm, das nicht nur den indizierten Leistungsbedarf gibt, sondern auch noch erhalten muss, um das Ansaugvolumen zu bestimmen. Diese letzte Methode ist ungenau und führt zu falschen Ergebnissen, denn mit Undichtheit am Kolben erhält man ein grösseres Volumen, während doch tatsächlich das Gegenteil der Fall ist.

Im übrigen ist die wirtschaftliche Seite einer Anlage nicht ausser Betracht zu lassen: kleiner Platzbedarf, kleine Fundamente, Wegfall einer Riemenübertragung, geringe Kosten für Anlage, Wartung und Bedienung, das sind Vorteile, gegen die selbst ein etwas kleinerer Wirkungsgrad belanglos ist. Analoge Verhältnisse bestehen zwischen der Zentrifugalpumpe und der Kolbenpumpe für Wasser; die erste verdankt ihre grosse Verbreitung auch nicht in erster Linie ihrem Wirkungsgrad.

Moderne Villen und Landhäuser.

(Hierzu Tafeln 7 bis 10.)

Unter diesem Titel ist bei Wasmuth in Berlin ein Bilderbuch erschienen, von H. de Fries zusammengestellt und eingeleitet, das einen vorzüglichen Querschnitt durch die Leistungen unserer Zeit auf diesem Gebiet gibt. Nicht dass man mit allen abgebildeten Bauten einverstanden sein müsste: alle aber sind charakteristische Beispiele ihrer Gattung, und es ist ein besonderes Verdienst dieser Sammlung, dass sie die vollständige Darstellung der einzelnen Objekte einer lückenhaften Abbildung möglichst vieler Objekte vorzieht. Dass die Grundrisse aller Hauptgeschosse ebenfalls abgebildet werden, scheint selbstverständlich — ist aber trotzdem erwähnenswert.

Das Buch enthält, wie gesagt, gute Werke der verschiedensten Richtungen — können doch auch schief gestellte Probleme immer noch gut oder weniger gut gelöst werden — und so finden sich mehr akademisch-klassizistisch gehaltene Bauten friedlich neben allerhand kubistischen Spitzwinklichkeiten und Kuriositäten, und wenn wir hier eine ganz bestimmte Gruppe einfacher Landhäuser herausgreifen, so geschieht das mit bewusster Einseitigkeit, und nicht, um den Gesamtcharakter des Buches zu kennzeichnen.

Allerdings scheint uns diese Gruppe die menschlich wertvollste, und darum wichtigste zu sein, denn sie verzichtet auf die grosse Geste: ihr Hauptvorzug ist die Diskretion ihres Auftretens. Der Vorwurf der grossen Geste, des Theatralischen, Pompösen, Aufdringlichen richtet sich durchaus nicht gegen eine bestimmte Stilrichtung mehr als gegen eine andere, denn es handelt sich hier letzten Endes um eine Frage des Taktes, also der Persönlichkeit, und taktlos kann man auf alle Sprachen und in allen Stilarten sein. Gewiss: klassizistische Bauten übertreffen alle

AUS: H. DE FRIES, MODERNE VILLEN UND LANDHÄUSER.

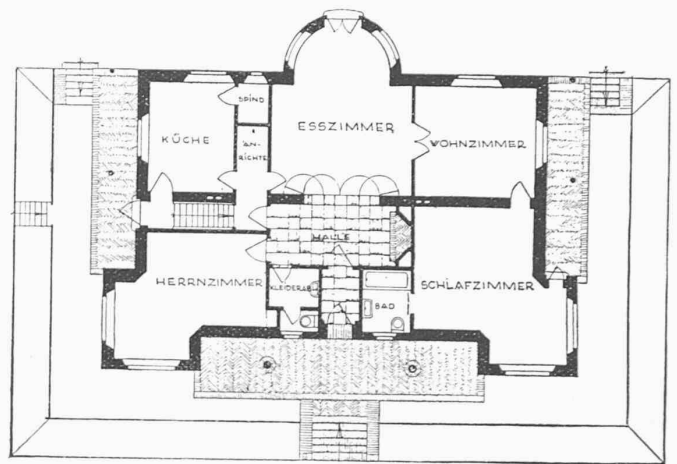


Abb. 4. Haus Becker in Köln. Grundriss vom Erdgeschoss.

andern an Präzension des Daseins, an Anspruch auf Herrschaft und Geltung, wogegen die in dieser Hinsicht weniger strengen Modernen ihre Taktlosigkeit mehr im anmasslichen Auftreten, in zudringlicher Lautheit der Form und Farbe und krasser Zurschaustellung ihrer Struktur austoben, was eine andere, aber nicht geringere Sorte von Anmassung und Pomp ist. Und sogar Bodenständigkeit und Gemütlichkeit kann man so aufdringlich zur Schau stellen, dass sie wie eine politische Proklamation wirkt oder wie naturalistisches Theater. Man könnte sich das bunte Durcheinander der Meinungen und Auffassungen in künstlerischen Dingen immer noch als ein leidlich harmonisches Gemälde aus vielen Farben oder als ein Orchester verschiedener Instrumente vorstellen, wenn jeder still auf seine Weise bauen, malen, musizieren würde, und das Chaos kommt viel weniger aus der tatsächlichen Verschiedenheit der Auffassungen, als aus der missionarhaften oder anreisserischen Zudringlichkeit, mit der Jeder auf die Allgemeinheit losredet, schreit und trompetet, um ihn von seiner alleinigmachenden Vortrefflichkeit zu überzeugen und ihn zu bekehren.

Diese Diskretion, die wir als Hauptvorzug der abgebildeten Beispiele betonen, ist nicht, wie man meinen könnte, etwas Negatives, ein blosses Fehlen von Anmassung, also blosse Bescheidenheit etwa, sondern ein eminent Positives, Höheres: Selbstsicherheit und Reife, erreichte Lösung und damit Entspannung, und es ist gerade der Wohnhausbau, wo uns diese Höhe am ehesten erreichbar ist, während öffentliche Gebäude mit ihrem Streben nach Monumentalität, dem kein innerer *Drang* nach Monumentalität entgegenkommt, ihre Form noch lange nicht gefunden haben. Ich wüsste kein einziges zu nennen, das die Selbstverständlichkeit hätte, die einige Wohnbauten immerhin erreichen. Die Monumentalität bleibt meist Versuch, also Anmassung, und man wird selbst bei leidlich glücklichen Versuchen das Gefühl nicht los: es könnte eigentlich auch ganz anders sein, ohne dass es schlechter wäre.

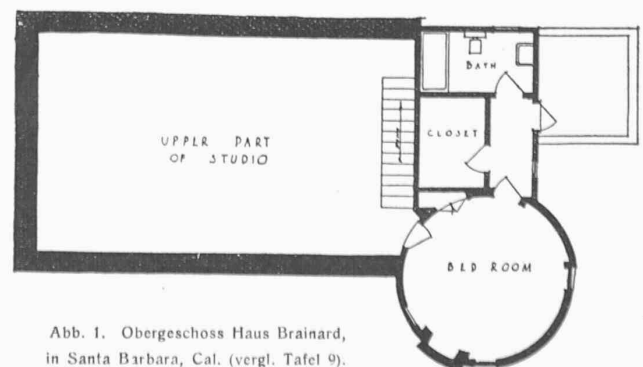


Abb. 1. Obergeschoss Haus Brainard, in Santa Barbara, Cal. (vergl. Tafel 9).