

Zeitschrift: Schweizerische Bauzeitung
Herausgeber: Verlags-AG der akademischen technischen Vereine
Band: 85/86 (1925)
Heft: 18

Artikel: Ueber die Abscheidung kleiner Teilchen aus Gasen und Flüssigkeiten durch Elektrizität
Autor: Dornhecker, K.
DOI: <https://doi.org/10.5169/seals-40116>

Nutzungsbedingungen

Die ETH-Bibliothek ist die Anbieterin der digitalisierten Zeitschriften. Sie besitzt keine Urheberrechte an den Zeitschriften und ist nicht verantwortlich für deren Inhalte. Die Rechte liegen in der Regel bei den Herausgebern beziehungsweise den externen Rechteinhabern. [Siehe Rechtliche Hinweise.](#)

Conditions d'utilisation

L'ETH Library est le fournisseur des revues numérisées. Elle ne détient aucun droit d'auteur sur les revues et n'est pas responsable de leur contenu. En règle générale, les droits sont détenus par les éditeurs ou les détenteurs de droits externes. [Voir Informations légales.](#)

Terms of use

The ETH Library is the provider of the digitised journals. It does not own any copyrights to the journals and is not responsible for their content. The rights usually lie with the publishers or the external rights holders. [See Legal notice.](#)

Download PDF: 15.03.2025

ETH-Bibliothek Zürich, E-Periodica, <https://www.e-periodica.ch>

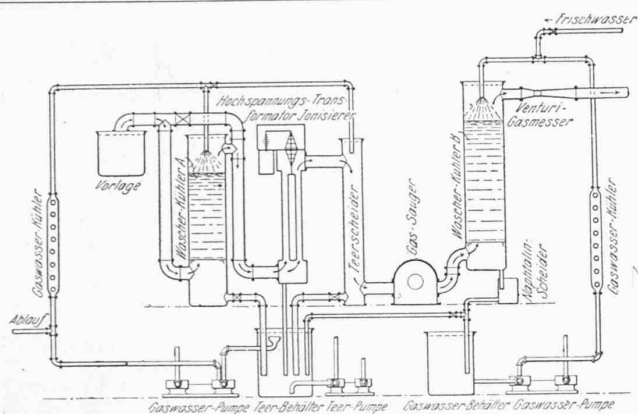


Abb. 7. Schematische Darstellung der Anlage nach Whyte zur Entteerung von Koksofengas in den Semet-Solvay-Werken in Detroit.
(Clichés zu den Abb. 6 und 7 aus „Stahl und Eisen“.)

trigonometrischen Punkte wird unsern Geodäten und Topographen die Möglichkeit gegeben, alle Punkte jederzeit finden und Mängel, Gefährdung u. a. m. melden zu können. Die neu erschienenen, jährlich nachgeführten Verzeichnisse der von den eidgenössischen Behörden versetzten, eidgenössischen Nivellements-Fixpunkte werden allen Behörden zur Verfügung gestellt und Interessenten gegen geringe Entschädigung abgetreten. Alle Ingenieure und Grundbuch-Geometer, die mit technischen Vorarbeiten, Güterzusammenlegungen, Grundbuchvermessungen und Uebersichtsplänen beschäftigt sind, werden die für sie unentbehrlichen, trigonometrischen und nivellistischen Ausgangspunkte ebenfalls zu schätzen und zu schützen wissen.

Nachdem heute in technischer Richtung durch die zentrische Versicherung mit wetterbeständigen Granitsteinen und unterirdischen Bodenplatten, guten Versicherungs-Croquis, genauen Ergebnissen, und in rechtlicher Richtung durch Abschluss von Dienstbarkeitsverträgen mit den Eigentümern der Signalstellen das Beste geschaffen wurde, was heute bekannt ist, darf man hoffen, dass die heutigen geodätischen Grundlagen auf lange Zeit für alle technischen Arbeiten im Kanton Thurgau und den angrenzenden Gebieten eine zuverlässige Basis bleiben werden.

Ueber die Abscheidung feiner Teilchen aus Gasen und Flüssigkeiten durch Elektrizität.

Von Dr. Ing. K. DORNHECKER, Schaffhausen.

(Schluss von Seite 215.)

Einen Apparat zur Abscheidung der *Kohleteilchen* aus den Rauchgasen der Feuerungsanlagen eines 80 PS-Kessels zeigt Abbildung 6. Dieser Apparat besteht aus zwölf als Sammel-Elektroden dienenden Eisenrohren von 3660 mm Länge und 300 mm Durchmesser. Die Spannung beträgt 50000 Volt, die Leistung 1 kW. Die Abscheidung der Teilchen bietet keine Schwierigkeit, dagegen wohl die wirtschaftliche Verwendung des Russes.

Günstige Ergebnisse wurden schon 1912 erzielt bei der Behandlung der Abgase aus Schmelzöfen für Altzinn, ferner für Kupfer und Zink. Die *Gase mit Zinngehalt* wurden beispielsweise bei 450° behandelt in einem Apparat aus neun Rohren von 300 mm Durchmesser und 4,5 m Länge bei 0,6 bis 1,5 kW und 60000 bis 80000 Volt. Eine grössere Anlage in einem Bleiröstbetrieb diente zur Abscheidung von Blei und Schwefel. Behandelt wurden in der Minute 660 m³ Gas mit einer Leistung von 5 kW bei 70000 Volt Spannung. Der Apparat bestand aus 48 Rohren von 300 mm Durchmesser und 4500 mm Länge, der Abstand zwischen zwei Elektroden betrug 120 mm.

Ein weiteres sehr wichtiges Anwendungsgebiet ist die Niederschlagung *gepulverter Lebensmittel* wie Milch, Zucker, Malz, Fruchtsäfte, Eier usw. Die Pulverform wird erreicht durch Einblasen der entsprechenden Flüssigkeiten

in heisse Luft; die elektrische Abscheidung erfolgt vor dem Eintreten des Taupunktes der Flüssigkeit. Die Luft wird vor dem Erhitzen und dem Mischen mit den Niederschlagstoffen durch einen kleinen elektrischen Niederschlags-Apparat von Staub gereinigt.

Bei Versuchen über die Höhe der Spannung in Rohren von über 1 m Durchmesser zwecks Abscheidung metallischer Bestandteile und von Säuredämpfen aus *Röstgasen* erwiesen sich kleinere Spannungen als günstiger, ebenfalls geringere Rohrdurchmesser.

Auch die Abscheidung von *Kalisalzen* bei der Verarbeitung von Feldspat wurde mit Erfolg durchgeführt, ebenfalls die Abscheidung der *Salzsäuredämpfe*, die bis auf einen Gehalt von Spuren gelang.

Bei der Abscheidung von *Oxyden und Chloriden* von Zink, Blei, Zinn usw. wurden Erfolge erzielt. Besonders während des Krieges waren die steigenden Metallpreise günstig für die Verbreitung der elektrischen Niederschlagsverfahren in den Metallhütten.

Auch zur *Reinigung der Luft von Staub* in Räumen mit Sandstrahlgebläsen, ferner bei der Herstellung *feuerfester Erzeugnisse*, bei der *Graphit-Aufbereitung* usw., kommt das Verfahren in Betracht.

Inzwischen entwickelte sich auch ein Verfahren unter direkter Verwendung von Wechselstrom auf Grund der früheren Versuche von *Humphry* (1897) und *Whyte* (1911), das von den Semet-Solvay-Werken zur *Entteerung von Koksofengas* praktisch angewendet wurde. Das Prinzip ist derartig, dass sich unter der Wirkung des Wechselstromes die Teerbestandteile zusammenballen und in besondern Apparaten leicht abgeschieden werden. Der Apparat zum Zusammenballen wurde Ionisierer genannt. Abbildung 7 zeigt schematisch eine solche Anlage. Als günstigste Temperatur für die Ionisierung der Teerteilchen wurde 65 bis 70° ermittelt. 1914 wurde dann anderwärts eine ähnliche Anlage zur Reinigung von *Generatorgas* für grosse Kraftmaschinen in Betrieb genommen. Dann kam die für die Eisenindustrie bedeutsame Reinigung der *Hochofengase*, die heute ein ganz besonderes Interesse besitzt und zu umfassenden Versuchen geführt hat. Schon bei den ersten amerikanischen Versuchen wurde ein Gichtgas mit 6,3 g Staub pro m³ in einem einzigen Apparat auf 0,1 g entstaubt. Bis zu 97% des gesamten verwertbaren Kaligehaltes kamen zur Abscheidung, wodurch auch der schädliche Einfluss auf die feuerfeste Auskleidung der Winderhitzer vermieden wurde.

Neben Amerika war Deutschland führend in der Ausarbeitung der elektrischen Niederschlagsverfahren. Die Metallbank erwarb 1914 die Rechte von Möller. Vor allem bei der Schwefelsäurefabrikation mit Röstbetrieb wurde die Reinigung vor dem Eintritt in die Bleikammern bzw. Kontakträume bei teilweise mehr als 500° mit Erfolg durchgeführt. Einwandfrei arbeitende Anlagen sind in Betrieb bei Gasgeneratoren, in Abgaskanälen von Flammöfen, in denen Zink, Zinn und Blei verarbeitet wird, ferner bei Drehrohrofenanlagen zur Verarbeitung von Gips auf Schwefelsäure, weiter zur Niederschlagung von Rauch und Staub, zur Wiedergewinnung von Seifenpulver, Milchpulver, zerstäubter Farbstoffe, Teernebel, von Säuren und Wasser aus Gasen. Bei Versuchen zur Reinigung von Abgasen aus Braunkohlen-Feuerungen wurde eine Reinigung bis auf 0,0005 g im m³ erreicht.

Nach Mitteilungen von Gilbert arbeiten in Amerika drei Hochofenwerke mit elektrischer Gasreinigung, wo im allgemeinen ein Reinheitsgrad von 0,2 bis 0,3 g/m³ erreicht wird. Es handelt sich also dort weniger um die Erzielung von sehr reinem Maschinengas für den Gasmotorenbetrieb, als vielmehr nur um die Abscheidung der grössten Staubmenge zur Cowper-Beheizung oder zur Wiedergewinnung verwendbarer Bestandteile. Die neueste Abscheide-Anlage ist in mehrere Aggregate eingeteilt, wodurch ein erheblicher Vorteil erzielt worden sein soll. Eine Einheit umfasst 90 Rohre von 152 mm Durchmesser und 3,05 m Länge. Als Ausström-Elektroden dienen senkrecht hängende, oben

und unten durch Rahmen in ihrer Lage fixierte Ketten. Die Entfernung des niedergeschlagenen Staubes wird alle 30 bis 60 m vorgenommen unter Abschaltung der betreffenden Einheit.

Während in Amerika und andern Ländern hauptsächlich des Staubes wegen gereinigt wird, geschieht dieses nach Mitteilungen von R. Durrer im deutschen Hochofenbetrieb des Gases wegen, d. h. man will ein „Maschinengas“ mit nur 0,01 gr Staub im m³ Gas erreichen. Der Kraftverbrauch soll hierbei 0,3 bis 0,6 kWh pro 1000 m³ betragen. 1923 arbeiteten grössere Versuchsanlagen auf betriebsmässiger Grundlage in Dillingen, Duisburg, Gelsenkirchen und Lübeck.¹⁾

Das von den Siemens-Schuckert-Werken ausgearbeitete Verfahren wurde auf den Rheinischen Stahlwerken in Duisburg betriebsmässig ausprobiert.²⁾ Bei diesem besteht sowohl die Ausström- wie die Niederschlags-Elektrode aus Drahtgitter, die in einem gewissen Abstände in einem senkrechten Kasten einander gegenüber aufgehängt sind, wie aus dem Schema Abb. 8 und 9 erkenntlich ist. Die isoliert aufgehängten Sprüh-Elektroden sind mit der Gleichstromquelle verbunden, während die Niederschlags-Elektrode und das Gehäuse geerdet sind. Von Zeit zu Zeit werden die Niederschlags-Elektroden zur Entfernung des niedergeschlagenen Staubes gerüttelt.

Da dieses ohne Unterbrechung des Gasstromes geschieht, entsteht hierdurch der Nachteil, dass das schon gereinigte Gas sich mit den herunterfallenden Teilchen teilweise wieder beladet, was bei dem für Maschinengas erforderlichen hohen Reinheitsgrad vermieden werden muss. Trotzdem scheint das Verfahren nach Mitteilungen der Betriebsleitung Erfolg gehabt zu haben.

*

Von grosser Wichtigkeit ist die Frage des *Einflusses der Temperatur* auf die Wirksamkeit der Reinigung und die Haltbarkeit der Anlage. Eingehende Versuche der Hochofenwerke in Lübeck ergaben, dass anfängliche Schwierigkeiten, darin bestehend, dass beginnend mit 300° durch die erhöhte Leitfähigkeit und geringere Dichte der Gase Ueberschläge erfolgten, bei 600° überwunden werden konnten. Dem wurde in äusserst einfacher Weise dadurch abgeholfen, dass in das Gas vor der elektrischen Behandlung Wasser eingespritzt wurde. Um trotzdem trockenen Staub zu erhalten muss die Temperatur des Gases über Taupunkt gehalten werden. Infolge des geringen Gewichtes von 0,2 t/m³ macht die Abfuhr des Staubes gewisse Schwierigkeiten. Die Versuchsapparate wurden von der „Lurgi“-Apparatebaugesellschaft m. b. H. in Frankfurt erbaut für 3000 m³ Gas in der Stunde bei 0° und 760 mm QS. Die Niederschlags-Elektroden sind Rohre, während die Auflade-Elektroden durch Stahldrähte gebildet werden, die an ihrem obern Ende durch eine Klopfvorrichtung zur Entstaubung erschüttert werden können. Die Stromzufuhr erfolgt ebenfalls von oben durch einen gemeinsamen obern Tragrahmen. Die Versuche verliefen durchaus ermutigend, besonders auch durch die vielseitige Kombinationsmöglichkeit mit andern schon vorhandenen Verfahren.

Die Metallbank führte Dauerversuche aus, bei denen die Reinigung eines Gases mit 2 bis 3 g auf 0,01 g im m³ erreicht wurde. Bei höhern Temperaturen verschlech-

¹⁾ Mitteilungen über die elektrische Hochofengichtgas-Reinigung in Lübeck. «Stahl und Eisen» 1924, Nr. 30.

²⁾ Hochofenausschuss-Bericht Nr. 54 des Vereins deutscher Eisenhüttenleute; desgl. «Stahl und Eisen» 1923, Nr. 48; ferner «Siemens-Zeitschrift» 1923, Heft 1, 6 u. 7: Elektrizitätsdurchgang der Gase; «Siemens-Zeitschrift» 1924, Heft 1: Elektrofilter-System SSW.

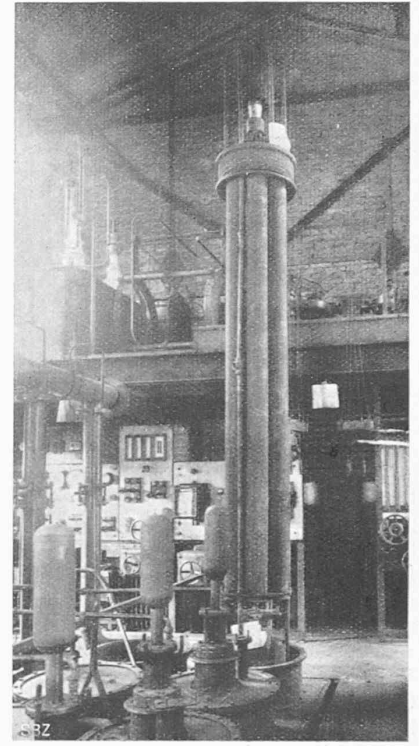
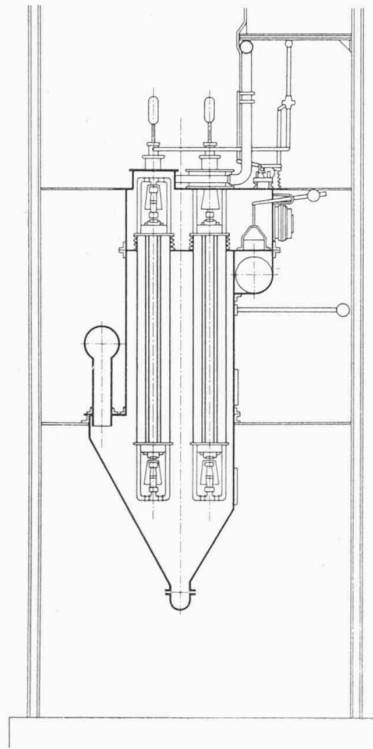


Abb. 10 und 11. Gasreinigungs-Anlage der „Elga“, Elektrische Gasreinigungs-Gesellschaft, Kaiserslautern.

terte sich der Reinheitsgrad, hauptsächlich aus Gründen elektrischer Art; steigt die Temperatur über 250°, so weicht sich die Zufuhr von Wasser oder Wasserdampf als nötig zur Erzielung befriedigender Reinheitsgrade.

Von der „Oski“-Gesellschaft in Hannover wird nach einem ähnlichen Verfahren gearbeitet, bei dem zwischen der Auflade- und Niederschlags-Elektrode ein Leiter zweiter Klasse, beispielsweise Beton, eingeschaltet ist, weshalb es auch „Halbleiterverfahren“ genannt wird; es soll durch bessere Verteilung der Energie ein geringerer Kraftverbrauch erreicht werden. Zwischen der Metallbank und der „Oski“-Gesellschaft ist ein Rechtsstreit entstanden.

Während der Entfernung des niedergeschlagenen Staubes aus den Kammern wird der Strom ausgeschaltet; der an den Niederschlags-Elektroden haftende Staub wird dann durch Abklopfen abgeschüttelt. Dieser leichte Staub bleibt noch eine ganze Zeit lang in dem Gas schwebend, sodass er nach Wiedereinsetzen des Gasstromes mitgerissen wird und das Reingas verunreinigt. Nach dem „Elga“-Verfahren wird dieser Uebelstand dadurch behoben, dass während dieser Abreinigungsperiode ein dem zu reinigenden Gasstrom entgegengesetzt verlaufender Strom Reingas durch die Apparate geblasen wird, also von oben nach unten durch die Niederschlagsrohre, wodurch auch die feinsten Staubteilchen nach dem Abklopfen aus diesen herausgefegt werden.

Die Elektroden sind in Bündeln angeordnet; je zwei dieser Bündel sind in einer gemeinsam arbeitenden Kammer vereinigt. Abbildung 10 zeigt den schematischen Aufbau der Anlage, Abbildung 11 den obern Teil derselben: vorne die Abklopfhämmer, dahinter ein herausgezogenes Aggregat, im Hintergrund die elektrische Schaltanlage, darüber die Anlage zur Erzeugung des elektrischen Stromes für die Speisung der Hochspannungs-Elektroden. Die Schaltvorgänge werden durch ein selbsttätiges Schaltwerk ausgeführt, sodass der Betrieb vom Bedienungspersonal unabhängig ist.

Eingehende Versuche wurden mit einer Anlage für 10000 m³ Gas pro Stunde auf den Dillinger Hüttenwerken A.-G., Dillingen, Saar, durchgeführt, über die R. Durrer genauer berichtet (Bericht 65 des Hochofenausschusses des

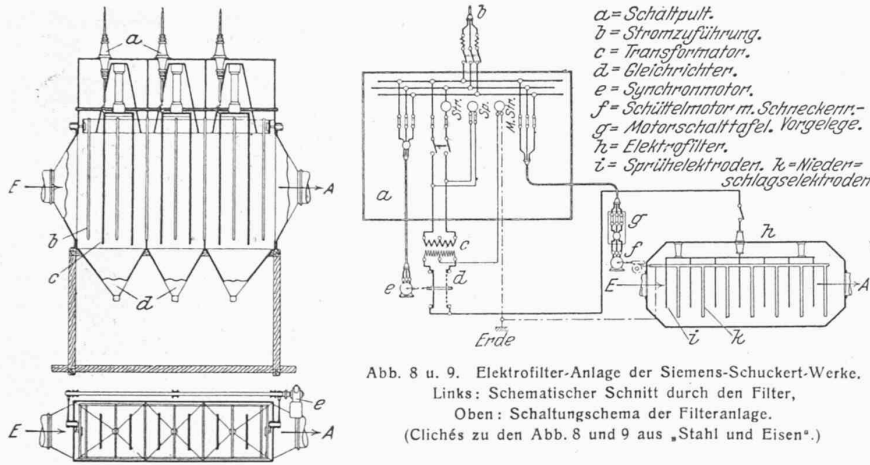


Abb. 8 u. 9. Elektrofilter-Anlage der Siemens-Schuckert-Werke.
Links: Schematischer Schnitt durch den Filter,
Oben: Schaltungschema der Filteranlage.
(Clichés zu den Abb. 8 und 9 aus „Stahl und Eisen“.)

sprechend viele Stutzen aus der Rohgasleitung auf die einzelnen Niederschlagsteile des Apparates verteilt; es steigt aussen an den rohrförmigen Niederschlags-Elektroden und kehrt dann wieder nach unten zurück. Hierdurch werden die Niederschlagsrohre ständig erwärmt, sodass ein trockener Staub niedergeschlagen wird. Dann tritt das Rohgas von unten in die Niederschlags-Elektroden ein, die es nach oben durchstreicht. Unter der Wirkung des starken elektrischen Stromes werden die Staubteilchen aufgeladen und an der Wandung der Niederschlags-Elektrode niedergeschlagen. Die Sammlung des Reingases erfolgt in einer Sammel-Leitung über den Rohr-Elektroden, von wo ein Teil des Reingases abgezweigt wird, der dann als Spülgas bei der Abreinigung und zur Reinigung der Isolatoren dient. Auch kann ein Teil des Reingases dem Rohgas zugemischt werden zwecks dessen Temperaturerhöhung zur Vermeidung der Ausscheidung von Feuchtigkeit. Die Reinigung erfolgt im Dauerbetrieb von 4 g Staub im m³ Gas auf 0,005 g. Der Kraftverbrauch ist sehr gering: zur Speisung der Hochspannungs-Elektrode 1/3 kW und 2 bis 2 1/2 kW für den gesamten Kraftverbrauch einschliesslich aller maschinellen Anlagen. Die „Elga“-G. m. b. H. Kaiserslautern ist zusammen mit der A.-G. der Dillinger Hüttenwerke und den Zschocke-Werken A.-G. damit beschäftigt, das Anwendungsgebiet auch auf weitere Industriezweige auszudehnen.

In Frankreich wurde nach den Mitteilungen von M. Saget¹⁾ während des Krieges die „Société de Purification industrielle des gaz“ gegründet. Die erste Anlage dieser Gesellschaft kam 1917 bei der Poudrerie nationale d'Angoulême in Betrieb zur Niederschlagung von schwefeliger Säure aus Gasen. Eine weitere Anlage wurde in einer Talkbrechmühle errichtet, wo in 24 Stunden 800 kg Talkpulver von feinsten Qualität rückgewonnen wurden, die vorher für die Nachbarschaft der Fabrik eine unangenehme Staubplage gebildet hatten. Eine andere Anlage gewinnt Phosphat zurück aus fein zerstäubtem Kalk, eine weitere den Staub im Karbidofenbetrieb. Ausserordentlich interessant ist die Anwendung in einer Fabrik zur Herstellung von Luftstickstoff auf elektrischem Wege: Unter der Wirkung des Lichtbogens zerstäuben die Kupfer-Elektroden, sodass das entstehende Stickstoffperoxyd kleine Mengen äusserst fein verteilten Kupfers enthält; dieses schlägt sich in den kälteren Teilen der Apparatur als feiner Belag nieder, wodurch der Wirkungsgrad der Anlage ungünstig beeinflusst worden sein soll. Durch die elektrische Reinigung bei 400° wurde dem abgeholfen. Eine weitere Anlage befindet sich in einem Pyritröstbetrieb, wo bei 500° in 24 Stunden aus einer sekundlichen Gasmenge von 0,6 m³ 300 kg Staub niedergeschlagen werden. Auch sollen

¹⁾ „Revue Générale de l'Electricité“, 1918. Kurzer Auszug daraus in der „S. B. Z.“, Bd. 72, S. 83 (31. August 1918).

Versuche zur Hochofengichtgas-Reinigung im Gange sein, doch ist hierüber wesentliches nicht bekannt. Eine Anlage zur Reinigung von Antimonröstgas arbeitet bei der Société des Mines de la Lucette in Geneste; gereinigt werden sekundlich 0,73 m³ mit 10 g Antimonoxyd im m³ Gas; der Kraftverbrauch schwankt zwischen 2,25 und 8 kW bei 55 000 Volt sekundär. Saget behandelt auch die theoretische Seite des Verfahrens eingehend²⁾. Nach Veröffentlichungen in „La Technique moderne“, 1919, Seite 378 besitzt die „Société de Purification industrielle des gaz“ in Asnières ein besonderes Laboratorium zur Ausbildung des Verfahrens, wo systematische Versuche zur Reinigung der verschiedensten Gase bei wechselnder Temperatur durchgeführt werden.

Die vorstehenden Ausführungen geben ein Bild der Geschichte und des augenblicklichen Standes der elektrischen Verfahren zur Niederschlagung schwebender Teilchen. Die erzielten Fortschritte sind in der kurzen Zeit derart befriedigend, dass mit einer erheblichen Verbreitung gerechnet wird. Besonders günstig hierfür sind die verhältnismässig niedrigen Anlagekosten, die geringen Betriebsauslagen besonders bei Rückgewinnung verwertbarer Stoffe und die vielseitige Anwendbarkeit.

Ueber Axe und Symmetrie.

(Schluss von Seite 217.)

Kehren wir zum Ausgangspunkt zurück: zur Frage des Ulmer Münsterplatzes, und suchen wir uns über das Verhältnis gotischer Bauten zu ihrer Umgebung einmal klar zu werden, wobei der Schreiber dieser Zeilen anmerken darf, dass er ausser den sechs „grossen Kathedralen“ Frankreichs, auch noch so ungefähr 120 sonstige französische Städte selber gesehen und somit von Gotik immerhin einen gewissen Begriff aus eigener Anschauung gewonnen hat. Ein axialer Platz aus gotischen oder romanischen Zeiten ist ihm aber in besagten Städten im Mutterland der Gotik nirgends begegnet, und unter den Grundrissen, die Hegemann im „Städtebau“ zur Stützung seiner Theorie abbildet, findet sich auch keiner. Auch hierfür gibt es eine wunderschöne Ausrede: in der „quetschenden Enge“ mittelalterlicher Städte sei man eben einfach nie dazu gekommen, die „zugehörigen Kirchenvorplätze“ freizulegen. Nun gibt es aber Wallfahrtsorte genug, in denen zuerst die neugegründete Kirche stand, um die sich später ein Städtchen bildete, das zudem oft unbefestigt blieb; hier hätte man also nach Herzenslust Axen entwickeln können, umsomehr, als ja auch Grund und Boden dem Kloster gehörten. Warum ist es denn selbst hier nicht ein einziges Mal geschehen? Eben weil in der Gotik, Hegemanns klassizistischer Meinung entgegen, zwischen den Innenräumen und den „zu wünschenden“ Aussenräumen einer Kirche ein sehr wesentlicher formaler Unterschied besteht. Aussenräume als absichtlich gestaltete Einheiten kennt die Gotik nämlich überhaupt nicht, auch nicht als Wunsch; gotische Plätze sind durchaus etwas Negatives, Ergebnisse, nicht Absichten; ein Vakuum, dadurch entstanden, dass die sich auftürmende Kirche ihrer Umgebung gleichsam Materie entzogen, an sich gerissen und in sich konzentriert hat. Nie ist der Platz ein Gegenstand für sich, ein Kompositionselement, das Eigendasein hätte und das man mit der Kirche irgendwie erst noch verkuppeln, auf die Axialität der Kirche einstellen müsste, und noch weniger ist er eine Emanation der Kirche selber, und von dieser aus innerviert. Kennt Herr Dr. Hegemann aus der gesamten europäischen Gotik und Romanik einen einzigen Fall, dass einer Kirchenaxe auf der gegenüberliegenden Platzwand

²⁾ M. Saget: La précipitation électrique des poussières; Congrès de Liège, Juni 1922 in „Revue de Métallurgie“, 1922, No. 12.

ideellen Punkt im Abstand von 30 cm von der mit eingemeiselmtem Dreieck bezeichneten Seitenfläche gekennzeichnet war, entstanden weitere Unsicherheiten, die mit den erhöhten Anforderungen an die Genauigkeit der Vermessungen der Neuzeit nicht mehr geduldet werden konnten. So ergab sich auch für den Kanton Thurgau die Notwendigkeit, zuverlässigere Grundlagen zu schaffen.

Nachdem die eidgenössische Landestopographie die Anhandnahme neuer Netze II. und III. Ordnung und die Kontrolle des Netzes I. Ordnung über die schweizerische Hochebene beschlossen hatte und besonders die Kantone Zürich und Thurgau die Vornahme von Vermessungen, die auf eine neue Grundlage gestützt sein sollten, dringend wünschten, begannen Rekognoszierung, Versicherung und Winkelmessung dieser Arbeiten für die Nordostschweiz unter Leitung des Berichterstatters im Jahre 1910. Bereits 1911 wurde das Hauptnetz über den Kanton Thurgau festgelegt und infolge des für trigonometrische Arbeiten äusserst günstigen Sommers auch der grösste Teil der Winkelbeobachtungen I. und II. Ordnung abgeschlossen. Die Abbildung auf S. 227 zeigt die Linienführung dieser Arbeiten. In den Jahren 1911, 1912 und 1913 wurden in rascher Folge die Detailnetze III. Ordnung zum Abschluss gebracht. Nachdem sich aus den Neu-Beobachtungen der Winkel I. Ordnung auf Hörnli, Hohentwil, Hersberg und Gäbris erwiesen hatte, dass die Resultate der geodätischen Kommission als zuverlässig betrachtet werden konnten, wurde die Berechnung des Netzes II. Ordnung, das im Aufbau dem ehemaligen Netze I. Ordnung der Ganter'schen Triangulation ungefähr entspricht, mit den gegebenen Koordinaten der Gradmessungspunkte im schiefaxigen Zylinderprojektionssystem durchgeführt. Die strenge Ausgleichung der Punktberechnungen, sowie der vorangehenden Winkelbeobachtungen ergaben für die Punkte II. und III. Ordnung ausgezeichnete Resultate, die durch nachfolgende Triangulationen IV. Ordnung bestätigt worden sind.

Diese ausgezeichneten Ergebnisse sind in der Hauptsache auf die *wissenschaftliche Lösung des Aufbaues* des neuen Netzes (Abbildung auf Seite 227) zurückzuführen. Werfen wir auf die beiden Netze von 1877 und 1911 einen Blick, so fällt sofort auf, dass die Hubersche Triangulation, entsprechend der im allgemeinen verwendeten einfachen Dreiecksmethode, in einzelnen Gebieten des Kantons ohne Zusammenhang ist. Die Lücken im Seerücken, bei Bischofzell, im Gebiete des Ottenberges springen in die Augen; es sind überall Gebiete, in denen besondere Schwierigkeiten zu überwinden waren, die nach den üblichen, einfachen Verfahren nicht gelöst werden konnten und ungeklärt blieben. Im Gegensatz hierzu ist das Netz von 1911 straff aufgebaut und der Zusammenhang überall, besonders aber zwischen nahe zueinander gelegenen Punkten, durch geeignete Methoden gewahrt. Infolge Anwendung neuzeitlicher, auf dem Prinzip der kleinsten Quadrate fussenden, einfachen und mehrfachen Punkteinschaltungen, sind alle netztechnischen Schwierigkeiten gelöst worden. Die Errichtung hoher Beobachtungstürme und die Erstellung besonderer Hilfsgerüste an bestehenden Kirchtürmen haben die Lösung eines guten Netzes, das Grundbedingung für die Erzielung zuverlässiger Ergebnisse ist, weithin erleichtert.

Die Rekognoszierungs- und Versicherungsarbeiten im Kanton Thurgau leitete Ing. K. Schneider, heute Chef der topographischen Sektion der Abteilung für Landestopographie; auch Geometer Weber in Frauenfeld beteiligte sich an diesen Arbeiten. Die Winkelbeobachtungen und Nivellements wurden von den Ing. H. Zölly, J. Ganz, Emil Hunziker, Fr. Kradolfer, H. Dübi, sowie den Geometern W. Weber und M. Mayer in den Jahren 1910 bis 1914 erledigt. Die Berechnungen wurden in den Jahren 1912 bis 1917 ausgeführt.

Schon im Jahre 1911, als Geometer W. Weber als kantonaler Trigonometrierer verpflichtet wurde, übernahm er, nachdem er 1911 und 1912 als Mitarbeiter der Landestopographie in alle einschlägige Arbeiten eingeführt worden war, im Jahre 1912 die selbständige Durchführung der

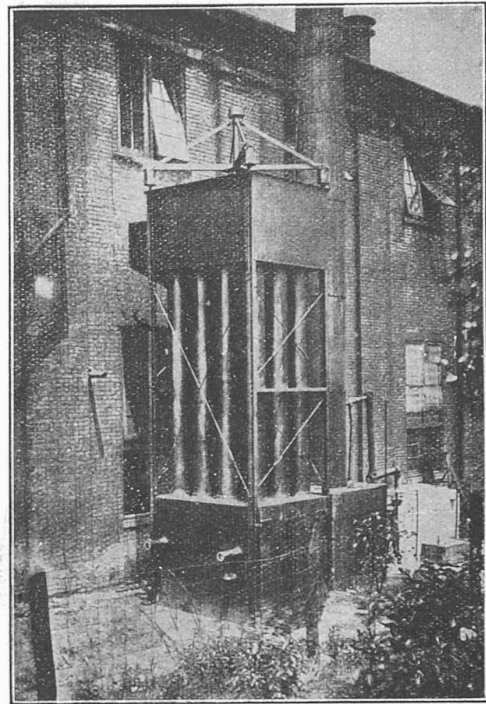


Abb. 6. Apparat zur Reinigung von Rauch aus Kohlenfeuerungen beim U. S. Bureau of Mines in Pittsburgh.

Triangulation IV. Ordnung, die nach den nun geltenden eidgenössischen Vorschriften von 1910 und 1919 durchgeführt wird. Neben den in Regie ausgeführten Triangulationsarbeiten IV. Ordnung wurden drei Sektionen im Akkord durch Grundbuchgeometer J. Früh ausgeführt. Die trigonometrischen Arbeiten IV. Ordnung gehen heute ihrem Abschluss entgegen; die erreichte Genauigkeit in Lage und Höhe ist bis heute in keinem andern Kanton erreicht worden. Der durchschnittliche mittlere Fehler in den Koordinaten kann ungefähr zu ± 10 mm geschätzt werden.

Neben den eigentlichen trigonometrischen Beobachtungen wurden durch den Kanton auch sekundäre Nivellements durchgeführt, die nicht nur eine wesentliche Erhöhung der erreichten Genauigkeiten für die auf trigonometrischem Wege bestimmten Höhen aller Punkte ergab, sondern auch für andere technische Arbeiten, wie Strassen- und Wasserbau, eine unentbehrliche Grundlage gaben. Auf diese Resultate, Koordinaten in schiefaxiger Projektion, Höhen aller Punkte, basiert auf Pierre du Niton 373,6 m, stützen sich nun die im Kanton Thurgau ausgeführten und auszuführenden Grundbuchvermessungen und die neben diesen auszuführenden Güterzusammenlegungen, Ueberblickspläne, usw.

Nachdem schon zum zweiten Male die Erfahrung hat gemacht werden müssen, dass in der Hauptsache infolge nicht genügender und nicht auf lange Zeit berechneter Versicherung der trigonometrischen Punkte, die Triangulation trotz befriedigender Genauigkeit der Koordinaten und Höhen von Grund aus neu erstellt werden müssen, ist es hohe Pflicht der Behörden, dafür besorgt zu sein, dass nun das Werk auf lange Zeit erhalten bleibe. Der Kanton Thurgau ist in dieser Richtung durch die Vorschläge von Prof. Rebstein von 1882 und den regierungsrätlichen Vorschriften von 1884 für die Erhaltung der trigonometrischen Punkte in mustergültiger Weise vorgegangen. Er besitzt heute für alle trigonometrischen Punkte I. bis IV. Ordnung Verzeichnisse der Koordinaten und Höhen, sowie genaue Versicherungsnotizen, die er allen Interessenten zur Verfügung stellt. Die kantonalen Bestrebungen zur Erhaltung des neu geschaffenen Werkes werden durch die Landestopographie lebhaft unterstützt. In handlich gehefteten Sammlungen der Versicherungsnotizen der