

**Zeitschrift:** Schweizerische Bauzeitung  
**Herausgeber:** Verlags-AG der akademischen technischen Vereine  
**Band:** 85/86 (1925)  
**Heft:** 21

## Inhaltsverzeichnis

### **Nutzungsbedingungen**

Die ETH-Bibliothek ist die Anbieterin der digitalisierten Zeitschriften. Sie besitzt keine Urheberrechte an den Zeitschriften und ist nicht verantwortlich für deren Inhalte. Die Rechte liegen in der Regel bei den Herausgebern beziehungsweise den externen Rechteinhabern. [Siehe Rechtliche Hinweise.](#)

### **Conditions d'utilisation**

L'ETH Library est le fournisseur des revues numérisées. Elle ne détient aucun droit d'auteur sur les revues et n'est pas responsable de leur contenu. En règle générale, les droits sont détenus par les éditeurs ou les détenteurs de droits externes. [Voir Informations légales.](#)

### **Terms of use**

The ETH Library is the provider of the digitised journals. It does not own any copyrights to the journals and is not responsible for their content. The rights usually lie with the publishers or the external rights holders. [See Legal notice.](#)

**Download PDF:** 01.04.2025

**ETH-Bibliothek Zürich, E-Periodica, <https://www.e-periodica.ch>**

INHALT: Kritische Wellenstörung infolge der Nachgiebigkeit des Oelpolsters im Lager. — Ueber Ausgleichbecken mit oberhalb liegendem Ueberfall bei Wasserkraftanlagen. — Wettbewerb für Weiterführung der Th. Kocher-Gasse und architektonische Gestaltung des Kasinoplatzes in Bern. — Von der 64. Hauptversammlung des Vereins deutscher Ingenieure in Augsburg. Die schweizerischen Eisenbahnen im Jahre 1924. — Miscellanea: Der deutsche Turbinen-Radschleppdampfer „Dordrecht“. Schwimmender

Transport eiserner Brückenträger von 110 m Länge auf 300 km Entfernung. Ausführung elektrischer Energie. Vereinigung schweizerischer Strassenfachmänner. Neue amtliche Zement- und Beton-Bestimmungen in Schweden. Bahnhof-Wettbewerb Genf-Cornavin. — Konkurrenzen: Ausmalung der Westvorhalle der Stadtkirche Winterthur. — Korrespondenz. — Vereinsnachrichten: Basler Ingenieur- und Architekten-Verein. S. T. S.

Band 85.

Nachdruck von Text oder Abbildungen ist nur mit Zustimmung der Redaktion und nur mit genauer Quellenangabe gestattet.

Nr. 21.

### Kritische Wellenstörung infolge der Nachgiebigkeit des Oelpolsters im Lager.

Von Prof. Dr. A. STODOLA, Zürich.

Eine durch Halslager gestützte, belastete Welle „schwimmt“ auf dem Polster, das durch die Schmierschicht gebildet wird. Im Beharrungszustand ist die vom Polster ausgeübte Kraft gleich und entgegengesetzt der Lagerbelastung. Treten störende Nebenkräfte auf, die die Welle verschieben, so ändert sich der Gegendruck des Polsters, während die Wellenbelastung bleibt. Es ergibt sich ein Bewegungszustand, der, wie im nachfolgenden bewiesen wird, zu kritischen Erscheinungen Anlass geben kann.

Am einfachsten lassen sich die Verhältnisse am voll umschlossenen Lager übersehen, wenn man annimmt, dass das Schmiermittel mit hohem Druck eingepresst und am seitlichen Abfliessen verhindert wird. Zuzufolge der senkrecht gedachten Belastung wird in der unteren Schale der Druck erhöht, in der oberen erniedrigt, die Welle weicht bekanntlich in wagerechter Richtung aus und nimmt eine „Exzentrizität“  $\varrho$  an. Bezeichnet man mit  $\delta$  das radiale Spiel, so ist die Kraft eine Funktion des Verhältnisses  $\delta/\varrho = \alpha$ , deren Form die klassische Lagertheorie<sup>1)</sup> ermittelt hat. Es scheint bis heute nicht bemerkt worden zu sein, dass jene Funktion, sobald  $\delta/\varrho$  grösser als etwa 2 wird, angenähert durch  $\pi/\alpha$  ersetzt werden kann, sodass, wie man aus jenen klassischen Formeln leider ableitet, der Gegendruck des Polsters einfach  $\varrho$  d. h. dem Abstand des Wellenmittelpunktes vom Schalenmittelpunkt proportional wird und jederzeit senkrecht zur Verbindungslinie jener Punkte steht. Eine geometrische Betrachtung zeigt, dass der Kraftüberschuss an der aus ihrer Gleichgewichtslage verschobenen Welle, wieder dem Abstand von der ursprünglichen Lage proportional ist und zu ihm senkrecht steht. Daraus folgt, dass die gestörte Welle eine spiralförmig nach aussen strebende Bewegung annimmt, d. h. dass *das Gleichgewicht instabil war*, was auch formal durch Diskussion der Bewegungsgleichungen bewiesen wird. Man muss sich daher wohl hüten, Lager der oben beschriebenen Art auszuführen.

In der Wirklichkeit kommen Unterdrücke im Lager nicht vor, die Oberschale ist somit im allgemeinen wirkungslos. Die Theorie dieses „halbgeschlossenen“ Lagers ist weit verwickelter und soll hier unter stark vereinfachenden Annahmen entwickelt werden, mit Benützung der Gümbelschen Ergebnisse, wie sie S. 406 u. f. in der VI. Auflage meines Lehrbuches zusammengefasst wurden. Bedeutet:

- $R, D, L$  den Halbmesser, den Durchmesser und die Länge der Schale in m;
- $r$  den Halbmesser der Welle in m;
- $\delta = R - r$  das radiale Spiel in m;
- $\varrho$  die Exzentrizität im Beharrungszustand;
- $\chi = \varrho/\delta$  das Exzentrizitätsverhältnis;
- $p = P/DL$  die mittlere spezifische Pressung in  $\text{kg}/\text{m}^2$ ;
- $\eta, \omega$  Zähigkeit (in technischem Mass) und Winkelgeschwindigkeit;
- $\Phi = 1 + D/L$ ;

so wird der Gegendruck des Polsters (gemäss Formel 25 auf S. 406) durch die Beziehung

$$P = \frac{k' \eta \omega}{2 \Phi} \left( \frac{r}{\delta} \right)^2 L D = P_a k' \quad (1)$$

gegeben.

Bedeutet  $\varphi$  den Neigungswinkel von  $\varrho$  gegen die Wagrechte, so zeigt das graphische Auftragen der von

<sup>1)</sup> Sommerfeld, Z. f. Math. u. Phys. Bd. 50, 1904, S. 124.

Gümbel angegebenen Zahlenwerte, dass die Endpunkte von  $\varrho$  sehr nahe auf einem Halbkreis über dem lotrecht aufgetragenen  $\delta$  liegen, sodass sich nach Abbildung 1  $\chi$  als

$$\chi = \frac{\varrho}{\delta} = \sin \varphi \quad (2)$$

darstellt. Für den Koeffizienten  $k'$  kann (aus Abbildung 430, Seite 407) der angenäherte Ausdruck

$$k' = \frac{4,6}{1,08 - \sin \varphi} - 4,4 = \frac{c_0}{s_0 - \varrho/\delta} - c' \quad (3)$$

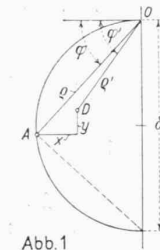


Abb. 1

abgeleitet werden. Betrachten wir eine Wellenlage  $D$  mit  $\varrho', \varphi'$  in der Nähe der Gleichgewichtslage  $A$  mit  $\varrho \varphi$ , so zeigt eine graphische Voruntersuchung, dass die von der Oelschicht ausgeübte Gesamtkraft angenähert die selbe Grösse hat, wie für die Gleichgewichtslage die  $\varrho'$  entspricht, und dass sie mit  $\varrho'$  den gleichen Winkel einschliesst. Daraus folgen gemäss Abbildung 2, wenn  $AA'$  einen unendlich kleinen Bogen des erwähnten Halbkreises bedeutet

$$BD = y \cos \varphi - x \sin \varphi; \quad AB = x \cos \varphi + y \sin \varphi; \\ \sphericalangle \vartheta = D A' / \varrho = [AB \operatorname{tg} \varphi - BD] / \varrho \\ = [2x \sin \varphi + y (\sin \varphi \operatorname{tg} \varphi - \cos \varphi)] / \delta \sin \varphi \\ \vartheta = \frac{2}{\delta} \left[ x - \frac{y}{\operatorname{tg} 2 \varphi} \right] \quad (4)$$

Die in  $D$  herrschende Kraft ist, wie erwähnt, der Grösse nach gleich der in  $A'$  aber um den Winkel  $\vartheta$  nach links geneigt. In der Richtung der Verschiebung  $xy$  wirken mithin auf die Welle, deren Lagerbelastung unverändert der in  $A$  wirkenden Kraft  $P$  gleich ist, die Kräfte

$$X = -P' \sin \vartheta \approx -\frac{2P}{\delta} \left[ x - \frac{y}{\operatorname{tg} 2 \varphi} \right] \\ Y = P' - P = -\frac{dP}{d\varrho} \Delta \varrho \\ = \frac{-P}{\delta (s_0 - \varrho_0/\delta)} \left[ 1 + \frac{P_a c'}{P} \right] [x \cos \varphi + y \sin \varphi]$$

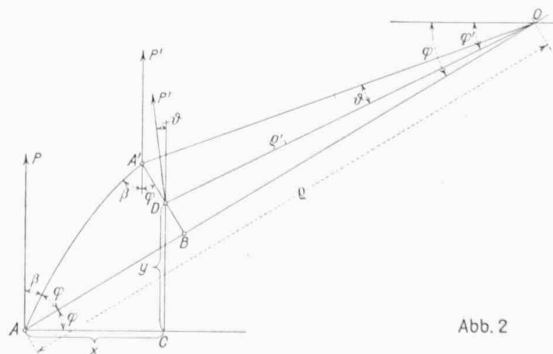


Abb. 2

Wir betrachten eine Welle die als starr gelten kann und in unmittelbarer Nähe des einen Lagers durch eine Masse belastet ist, sodass näherungsweise der Lagerdruck dem Gewichte der Masse gleich ist, und die Bewegungsgleichungen der Masse die Form

$$M \ddot{x} = X \quad M \ddot{y} = Y \quad (5)$$

annehmen. Mit  $P = Mg$  und der Bezeichnung

$$\psi = \frac{\sin \varphi}{(s_0 - \sin \varphi)} \left( 1 + \frac{P_a c'}{P} \right) = \frac{\sin \varphi}{s_0 - \sin \varphi} \left[ 1 + \frac{c'}{k'} \right] \quad (6)$$