

Zeitschrift: Schweizerische Bauzeitung
Herausgeber: Verlags-AG der akademischen technischen Vereine
Band: 85/86 (1925)
Heft: 24

Artikel: Der Abdampf-Injektor für Lokomotive
Autor: Deutsch, Hans
DOI: <https://doi.org/10.5169/seals-40135>

Nutzungsbedingungen

Die ETH-Bibliothek ist die Anbieterin der digitalisierten Zeitschriften. Sie besitzt keine Urheberrechte an den Zeitschriften und ist nicht verantwortlich für deren Inhalte. Die Rechte liegen in der Regel bei den Herausgebern beziehungsweise den externen Rechteinhabern. [Siehe Rechtliche Hinweise.](#)

Conditions d'utilisation

L'ETH Library est le fournisseur des revues numérisées. Elle ne détient aucun droit d'auteur sur les revues et n'est pas responsable de leur contenu. En règle générale, les droits sont détenus par les éditeurs ou les détenteurs de droits externes. [Voir Informations légales.](#)

Terms of use

The ETH Library is the provider of the digitised journals. It does not own any copyrights to the journals and is not responsible for their content. The rights usually lie with the publishers or the external rights holders. [See Legal notice.](#)

Download PDF: 15.03.2025

ETH-Bibliothek Zürich, E-Periodica, <https://www.e-periodica.ch>

INHALT: Der Abdampf-Injektor für Lokomotiven. — Ueber Verschiebe-Bahnhöfe. — Die Wasserkirche in Zürich nebst ihren Anbauten Helmhaus und Wasserhaus. Die schweizerischen Eisenbahnen im Jahre 1924. — Miscellanea: Hohe Anfangstemperatur beim Abbinden von Beton aus Aluminiumzement. Association Suisse des Ingénieurs-Conseils. Internationale Vereinigung für gewerblichen Rechtsschutz. Automobil-

strassen-Versuchstrecke bei Braunschweig. Der Nordostschweizerische Verband für Schifffahrt Rhein-Bodensee. Bahnbau in Algerien. — Konkurrenzen: Städtisches Progymnasium in Thun. — Korrespondenz. — Literatur. — Vereinsnachrichten: Schweizerischer Ingenieur- und Architekten-Verein. Sektion Bern des S. I. A. S. T. S.

Band 85.

Nachdruck von Text oder Abbildungen ist nur mit Zustimmung der Redaktion und nur mit genauer Quellenangabe gestattet.

Nr. 24

Der Abdampf-Injektor für Lokomotiven.

Von Ing. HANS DEUTSCH, Wien.

Ebenso sehr wie seinerzeit die Möglichkeit bezweifelt wurde, mit dem Giffard'schen Injektor überhaupt speisen zu können, wird von Vielen heute noch bezweifelt, dass es möglich ist, mit Abdampf als Betriebsmittel nennenswerte Kesseldrücke zu überwinden. Durch eine einfache Rechnung, die im folgenden durchgeführt ist, lässt sich jedoch diese Möglichkeit nachweisen.

Nehmen wir eine Abdampfspannung von 1,1 at a an und eine Mischungstemperatur von 75° C (die tatsächlich bei reiner Abdampfspeisung und einer Tenderwassertemperatur von 12° C erreicht wird), so steht ein adiabatisches Wärmegefälle zur Verfügung, das von der Spannung 1,1 at bis zum Sättigungsdruck der Mischungstemperatur von 75° C, d. h. 0,3929 at reicht. Nach dem JS-Diagramm beträgt dieses Gefälle 39 kcal. Aus der angegebenen Mischungstemperatur lässt sich die auf 1 kg Tenderwasser entfallende Abdampfmenge errechnen.

Es bezeichne:

- i_1 den Wärme-Inhalt des eintretenden Abdampfes von 1,1 at a = 639 kcal,
- G_1 die in 1 sek eintretende Abdampfmenge in kg,
- w_1 die Eintrittsgeschwindigkeit des Abdampfes,
- i_2 den Wärme-Inhalt des eintretenden Wassers = 12 kcal,
- G_2 die in 1 sek eintretende Wassermenge in kg,
- w_2 die Eintrittsgeschwindigkeit des Wassers,
- P_2 den Druck des Zulaufwassers in kg/m² im Injektor-Mittel gemessen,
- q_m die Flüssigkeitswärme des Druckwassers = 75 kcal,
- w_m die Geschwindigkeit des Druckwassers im engsten Düsenquerschnitt,
- P_m den Druck im Mischraum in kg/m²,
- P_k den zu überwindenden Kesseldruck in kg/m²,
- v das spezifische Volumen des Wassers = 0,001 m³/kg.

Selbstverständlich sind bei höherer Abdampfspannung die Mischungstemperatur und ebenso die in den Kessel geförderte Abdampfmenge entsprechend grösser.

Aus der Stossgleichung können wir nun den Kesseldruck berechnen, der theoretisch durch den Abdampf allein überwunden werden kann. —

$$w_1 \frac{G_1}{g} + w_2 \frac{G_2}{g} = w_m \frac{G_1 + G_2}{g}$$

oder

$$w_1 + w_2 \frac{G_2}{G_1} = w_m \left(1 + \frac{G_2}{G_1} \right)$$

w_1 ergibt sich aus dem angegebenen Wärmegefälle von 39 kcal zu 571 m/sek;

w_2 können wir aus der Tenderwasserhöhe und dem Druck im Mischraum berechnen; der zur Mischungstemperatur von 75° C gehörige Sättigungsdruck beträgt, wie oben erwähnt, 0,3929 at a; nehmen wir eine Tenderwasserhöhe von 0,5 m über dem Injektor an, so ist

$$\frac{w_2^2}{2g} = (P_2 - P_m)v = (10500 - 3929) 0,001$$

$$\frac{w_2^2}{2g} = 6,571$$

$$w_2 = 11,35 \text{ m/sek.}$$

Wenn wir die gefundenen Werte in die Stossgleichung einsetzen, so ergibt sich ein w_m von 67,7 m/sek. Da nun

$$(P_k - P_m)v = \frac{w_m^2}{2g} = 235,$$

so ergibt sich

$$P_k = 23900 \text{ kg/m}^2,$$

d. h., wir können mit dem Abdampf allein theoretisch eine Kesselspannung von 23,9 at abs. überwinden. Durch die Reibungs- und Stossverluste einerseits, andererseits durch den Umstand, dass das Wärmegefälle wegen der stark schwankenden Drücke zur Vermeidung von Verdichtungsstößen nicht durch eine Expansionsdüse bis zur äussersten Grenze ausgenützt werden kann, sondern durch eine kon-

vergente Düse bloss bis zum kritischen Druck verwertet wird, ist die grösste Kesselspannung, die durch Abdampf allein von 1,1 at abs. überwunden wird, etwa 11 at abs.

Um jedoch bei allen heute gebräuchlichen Kesselspannungen ohne Rücksicht auf die Abdampfspannung und ohne irgendwelche Manipulation an den Ventilen die notwendige Betriebsicherheit zu erzielen, wird stets durch eine kleine Frischdampfdüse ein geringer Zusatz von Kessel-

dampf dem Düsensystem zugeführt, der aber keinen Verlust bedeutet, sondern nach Abgabe des kleinen Restbetrages an kinetischer Energie seine Wärme an das Speisewasser abgibt, das dadurch mit einer Temperatur von 100 bis 110° C in den Kessel kommt.

Aus dem bisher Gesagten geht hervor, dass zur Inangsetzung des Apparates ausser der auch bei andern Strahlpumpen notwendigen Eröffnung des Frischdampf- und Wasserweges noch das Öffnen bzw. Schliessen des Ab-

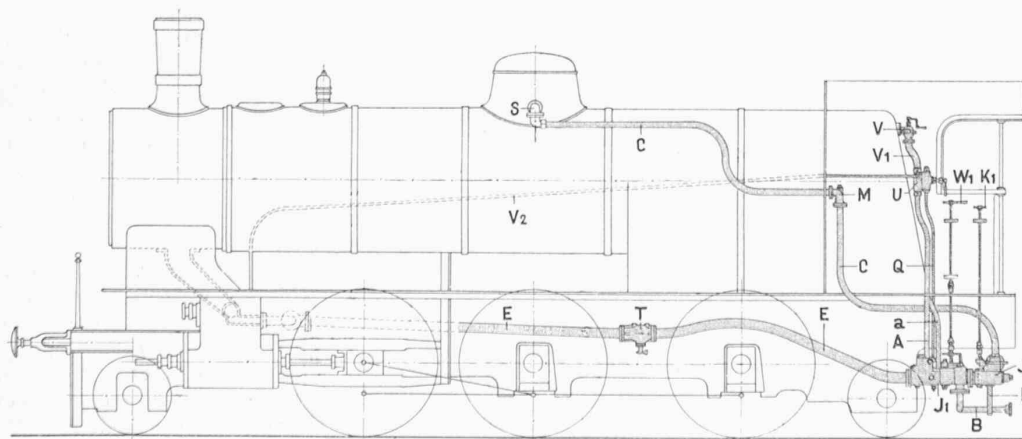


Abb. 1. Anordnung eines Abdampf-Injektors und seiner Nebenapparate auf einer Lokomotive.

Entsprechend der von Zeuner eingeführten Rechnungsweise für Injektoren ergibt zunächst die Mischungsgleichung:

$$G_1 i_1 + G_2 i_2 = (G_1 + G_2) q_m.$$

Setzen wir nun die bekannten Werte ein, so ergibt sich

$$639 + 12 \frac{G_2}{G_1} = \left(1 + \frac{G_2}{G_1} \right) 75$$

woraus $\frac{G_2}{G_1} = 8,95$; d. h. mit je 100 l Tenderwasser werden 11,2 kg Abdampf in den Kessel gefördert.

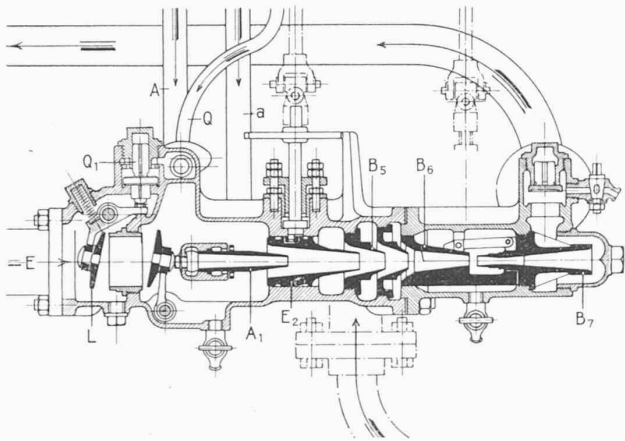


Abb. 4. Vertikalschnitt c-f.

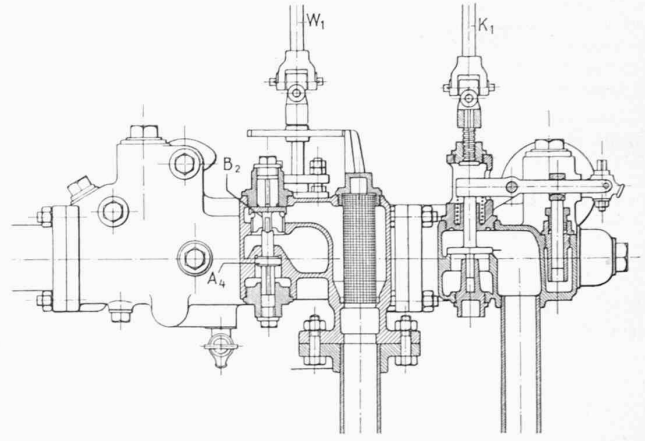


Abb. 5. Vertikalschnitt c-d.

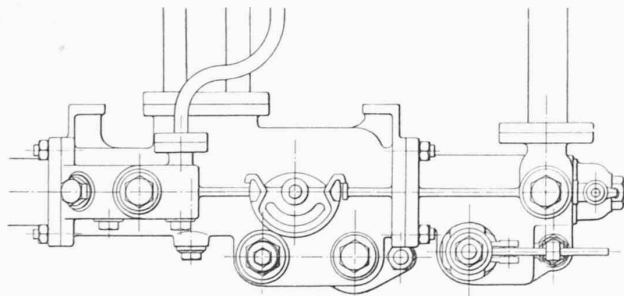
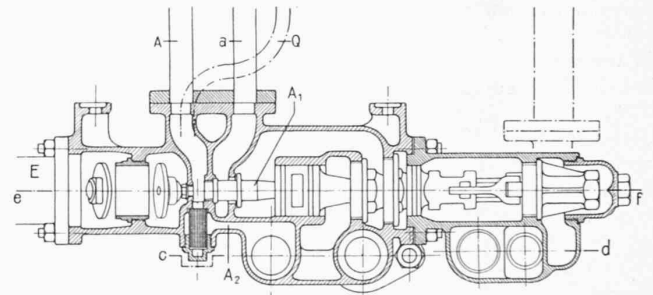


Abb. 6. Draufsicht. — Abdampf-Injektor, Bauamt Alex. Friedmann, Wien. — Abb. 7. Horizontalschnitt.



dampfweges notwendig wäre. Hierzu kommt noch folgender Umstand: Wird der Regulator geschlossen, so bleibt der Abdampf aus und dann ist der kleine Frischdampf-Zusatz nicht mehr imstande, allein den Kesseldruck zu überwinden, sondern der ausbleibende Abdampf muss durch gedrosselten Frischdampf ersetzt werden. Es muss also beim Schliessen des Regulators das Abdampf-Abschlussorgan geschlossen und ein Weg für den gedrosselten Frischdampf freigegeben werden.

Im folgenden ist nun der Apparat in seiner neuesten Konstruktion (Ausführung der Firma Alex. Friedmann in Wien) beschrieben. Bei dieser Bauart wird durch Öffnung bloss eines Dampfventils erreicht, dass nicht nur der Frischdampf- und Wasserweg freigegeben wird, sondern dass auch die Abdampfklappe beim Öffnen des Reglers geöffnet und bei dessen Schliessen geschlossen wird, bezw. der gedrosselte Frischdampfstrahl rechtzeitig zum Injektor geleitet und wieder abgestellt wird.

Hier sei erwähnt, dass zum Zwecke einer einfachen und eindeutigen Verständigung der Zusatzdampfstrahl, der sowohl während des Speisens bei offenem als auch bei geschlossenem Regulator benötigt wird, als Hochdruckdampf bezeichnet wird, weil er mit vollem Kesseldruck in den Apparat strömt, der gedrosselte Frischdampfstrahl hingegen, der nur den ausbleibenden Abdampf ersetzt, Niederdruckdampf genannt wird.

Die ganze Anlage dieser Art der Abdampfverwertung, deren Anordnung auf einer Lokomotive aus Abbildung 1 ersichtlich ist, besteht im wesentlichen aus drei Teilen: Dem Oelabscheider T, der ins Abdampfrohr E eingebaut ist; dem Anlass- und Umschaltventil U, das sich im Führerhaus befindet, dessen Einrichtung aus Abbildungen 2 und 3 auf Seite 303 ersichtlich ist; dem Injektor J, der als nicht-saugender Injektor unter dem Führerstand liegt und der in den Abb. 4 bis 7 im Schnitt und in Draufsicht dargestellt ist. Das Gewicht dieser drei Teile beträgt 150 kg bei Apparaten für die grössten Liefermengen. — Der Injektor wird durch blosses Verdrehen des Handgriffes H (Abb. 3)

um eine ganze Umdrehung in Gang gesetzt. Dabei spielen sich folgende Vorgänge ab: Die Anlassvorrichtung besteht aus zwei hintereinander angeordneten, in beschränkter Masse gegeneinander verschiebbaren Ventilen V_4 und V_6 . Wird der Griff H zunächst um etwa 90° aus seiner Schlussstellung gedreht, so wird das äussere Ventil V_4 geöffnet, das innere kleinere Ventil V_6 jedoch durch den eintretenden Dampf geschlossen. Dadurch strömt zunächst der Hochdruckdampf durch das Rohr A zur Hochdruckdüse A_1 (Abbildung 4) und überdies durch einen kleinen Seitenkanal A_3 (Abbildung 7) im Apparat unter den Kegel A_4 (Abbildung 5), der dadurch gehoben wird und das Wasser Ventil B_2 (Abbildung 6) öffnet. Durch weiteres Drehen des Handgriffes H (Abbildung 3) bis auf eine ganze Umdrehung wird auch das kleinere innere Ventil geöffnet; der Dampf gelangt zur Umschaltvorrichtung, die ebenfalls aus zwei Ventilen besteht, einem einfachen Rückschlagventil Z (Abb. 2) und einem Zweisitzventil V_3 (Abb. 2). Der Raum über dem Rückschlagventil steht durch eine enge Rohrleitung V_2 (Abb. 1) mit dem Schieberkasten in Verbindung. Ist der Regulator offen, so wird dieses Rückschlagventil niedergedrückt und der von der Anlassvorrichtung kommende Dampf wird durch das Rohr Q zum Apparat geleitet, wo er das Ventil Q_1 (Abb. 4) niederdrückt, dadurch die Klappe L (Abb. 4) öffnet und den Abdampfweg frei gibt. Wird der Regulator während des Speisens geschlossen, so wird der Raum oberhalb des Rückschlagventiles drucklos, der im Anlassventil befindliche Kesseldampf hebt durch den tellerförmigen Ansatz des Zweisitzventiles V_3 (Abb. 2) dieses auf seinen oberen grösseren Sitz und gibt dadurch die untere kleinere Ventilöffnung frei, durch die der Niederdruckdampf durch die Leitung a in den Apparat kommt. Gleichzeitig strömt der im Rohr Q befindliche Dampf in den Schieberkasten ab, wodurch die Abdampfklappe geschlossen und ein Ansaugen von Rauchgasen vermieden wird. Dabei ist durch entsprechende Bemessung der Ventile einerseits dafür gesorgt, dass der Niederdruckdampf auf die richtige Spannung gedrosselt wird und andererseits auch dafür, dass selbst bei ganz geringem Schieberkastendruck, der bekanntlich

Ueber Verschiebe-Bahnhöfe.

Von Dipl. Ing. H. HUGL, Assistent für Eisenbahnbau an der E. T. H.

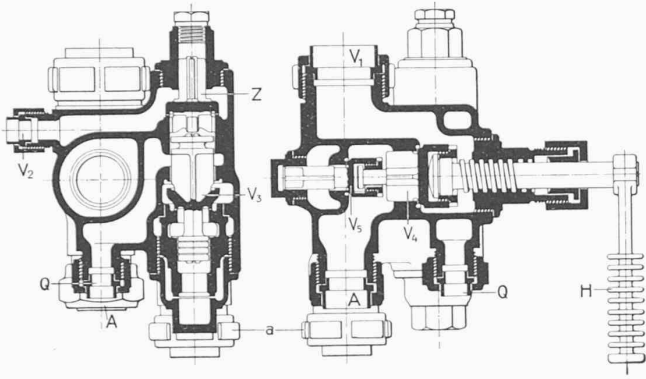


Abb. 2 und 3. Vertikalschnitt durch das Anlass- und Umschaltventil.

bis auf $\frac{1}{3}$ des Kesseldruckes sinken kann, sicher mit Abdampf gespeist wird.

Die Funktion der im Injektor selbst eingebauten Düsen (Abb. 4) ist folgende: durch die erste, A_1 , tritt der Hochdruckdampf ein; durch die zweite E_2 und vierte Abdampf bzw. Niederdruckdampf; durch die dritte Düse B_3 wird das Wasser zugeführt; die fünfte Düse B_5 ist die sogen. Mischdüse, in der der eingetretene Dampf vollständig kondensiert und die Geschwindigkeit des Gemisches auf die erforderliche Höhe gebracht wird; schliesslich wird in der sechsten Düse B_7 , der Druckdüse, die kinetische Energie in Druckenergie umgesetzt.

Besondere Erwähnung verdient noch die zweite Düse E_2 , die verschiebbar ist und dadurch den Wassereintritts-Querschnitt beeinflusst. Da auch hier, wie bei allen Abdampfvorwärmern, bei offenem Regulator kontinuierlich gespeist werden soll, wurde der Apparat mit dieser Wasserregulierungsvorrichtung ausgerüstet, die es ermöglicht, dass beispielsweise der Injektor Nr. 10, dessen grösste Liefermenge 200 l ist, bis auf eine Liefermenge von 100 l/min reguliert werden kann.

Was nun die Wirtschaftlichkeit des Abdampf-Injektors im Vergleich zu den Vorwärmern mit Kolbenpumpen betrifft, ist hervorzuheben, dass die direkte Erwärmung des Speisewassers durch Abdampf beim Injektor wohl 15 bis 20°C geringer ist, als beispielsweise bei den Oberflächen-Vorwärmern, dass aber der Frischdampf-Verbrauch bei den Dampfmaschinen ungefähr der gleiche ist, wie beim Abdampf-Injektor, während die resultierende Gesamterwärmung beim Abdampf-Injektor um etwa 10 bis 15°C höher ist, als bei den Oberflächen-Vorwärmern. Zeigt sich demnach bereits in der Kohlenbilanz der Vorteil des Abdampf-Injektors, so ist die gesamte Kostenbilanz durch die wesentlichen Vorteile des Injektors noch weit günstiger. Diese Vorteile sind zunächst das geringe Gewicht und der geringe Raumbedarf, ferner die ungleich geringeren Anschaffungskosten und vor allem die geringen Unterhaltungskosten, da der Injektor während seines Ganges keinerlei Teile in Bewegung hat und seine Betriebsicherheit und Wirtschaftlichkeit von der Dichtheit irgendwelcher Ventile oder Kolben vollständig unabhängig ist. Auch der Umstand ist nicht zu übersehen, dass die Bedienung des Apparates sich in keiner Weise von der der übrigen Strahlpumpen unterscheidet, infolgedessen keine besondere Schulung des Personals erforderlich ist, und dass durch die neue automatische Einrichtung die Gewähr gegeben ist, dass bei offenem Regulator, also bei Vorhandensein von Abdampf, dieser auch tatsächlich verwertet wird. Diese Vorteile haben zur Folge, dass der Abdampf-Injektor in England, Frankreich, Amerika und verschiedenen Kolonialländern — wo er zuerst bekannt wurde, weil der Apparat ursprünglich bloss von der englischen Firma Davies & Metcalfe gebaut wurde — sich rasch einfuhrte, sodass heute bereits über 6000 Lokomotiven mit dem Abdampf-Injektor ausgerüstet sind, obwohl die von der englischen Firma gebauten Apparate eine wesentlich umständlichere Handhabung erfordern.

[In der „S. B. Z.“ wurde über dieses im Ausland sehr aktuelle Thema bis jetzt noch wenig veröffentlicht. Da aber die Verschiebebahnhöfe auch für die Schweiz von Wichtigkeit zu werden beginnen, besonders in Bezug auf die neu zu erstellenden Anlagen auf dem Muttenzerfeld bei Basel und in Genf, sollen in diesem Aufsatz einige der dabei in Betracht kommenden Punkte kurz zusammengefasst werden, die besonders in der deutschen Fachliteratur eingehend behandelt werden. Red.]

Verschiebebahnhöfe sind Güterrangierbahnhöfe, in denen Güterzüge zerlegt und neu gebildet werden. Sie sind entstanden als Gütersammel- und -Verteilstellen von grossen Orten, an Bahnknotenpunkten oder in Ursprungszentren von Massengütern und Industrie-Erzeugnissen. An Grenzbahnhöfen eines Landes werden Verschiebebahnhöfe angegliedert zu dem Zwecke, die aus dem Auslande ungeordnet ankommenden Güterzüge zu sammeln, zu ordnen und sie entweder als Transitzüge geschlossen durchs Land weiter zu schicken, oder sie nach den Bestimmungsorten geordnet über das Land zu verteilen. Bei den in den Verschiebebahnhöfen zu bildenden Zügen werden drei Arten unterschieden: die Fern-, Durchgangs- und Nahgüterzüge. Die Ferngüterzüge befördern ihre, in beliebiger Reihenfolge aneinandergehängten Wagen an einen bestimmten, meistens in grösserer Entfernung liegenden Ort geschlossen, d. h. ohne Aenderung der Zusammensetzung während der Fahrt; sie fahren z. B. von Landesgrenze zu Landesgrenze, oder von einem Massenproduktionsort, wie einem Kohlenbergwerk, nach einer Grosstadt. Die Nahgüterzüge sammeln und verteilen Massen- und Stückgüter auf allen Stationen zwischen dem Verschiebebahnhof, auf dem sie gebildet werden, und ihren Endstationen. Im Gegensatz zu den Ferngüterzügen ändern sie also fortwährend ihre Zusammensetzung. Als Mittelding sind die Durchgangsgüterzüge anzusehen, die Wagengruppen für grössere Orte führen, also mit den Ferngüterzügen die Fahrt auf grösseren Strecken gemeinsam haben, während sie in ihrer wechselnden Zusammensetzung den Nahgüterzügen gleichen. Für einen Güterwagen, der auf grosse Distanz befördert werden muss, kann somit der verallgemeinerte Fall angenommen werden, dass er zuerst mit einem Nahgüterzug auf den nächsten Verschiebebahnhof gebracht und daselbst einem Ferngüterzug angegliedert wird, um nachher wieder mit einem Nahgüterzug seinen Bestimmungsort zu erreichen. Um die Güterzüge nach den drei erwähnten Arten zu formieren, ist ein grösserer Verschiebebahnhof erforderlich, weil nur auf einem solchen fortlaufend genügend Wagen jeder Gattung vorhanden sind. Man strebt deshalb heute danach, nur wenige Verschiebebahnhöfe zu bauen, diese wenigen aber so gross anzulegen, dass sie allen Anforderungen genügen.

Für die Gestaltung der Verschiebebahnhöfe haben sich im Laufe der letzten Jahre bestimmte Grundsätze herausgeschält, die aber in jedem einzelnen Falle von den wirtschaftlichen, verkehrstechnischen und topographischen Verhältnissen abhängig sind. Richtgebend für den Entwurf sind: Betriebsicherheit, Leistungsfähigkeit und Wirtschaftlichkeit der Anlage. Es muss genau untersucht werden, wie gross der gegenwärtige Verkehr ist, und welche Aenderungen die Zukunft bringen kann. Günstig für die Projektierung ist der Umstand, dass der Verschiebebahnhof als Betriebsanlage an keinen bestimmten Punkt gebunden ist und man daher billiges und topographisch günstiges Gelände ausnützen kann; es ist dabei ganz besonders die spätere Entwicklungsmöglichkeit ins Auge zu fassen. Von vornherein zu entscheiden hat man ferner, ob die Verschiebearbeit mit Lokomotiv- oder Schwerkraft durchzuführen sei; je nachdem wird man einen Flach- oder einen Gefällsbahnhof bauen. Heutzutage wird der Flachbahnhof bevorzugt gegenüber dem Gefällsbahnhof, der eine