

Zeitschrift: Schweizerische Bauzeitung
Herausgeber: Verlags-AG der akademischen technischen Vereine
Band: 85/86 (1925)
Heft: 2

Sonstiges

Nutzungsbedingungen

Die ETH-Bibliothek ist die Anbieterin der digitalisierten Zeitschriften. Sie besitzt keine Urheberrechte an den Zeitschriften und ist nicht verantwortlich für deren Inhalte. Die Rechte liegen in der Regel bei den Herausgebern beziehungsweise den externen Rechteinhabern. [Siehe Rechtliche Hinweise.](#)

Conditions d'utilisation

L'ETH Library est le fournisseur des revues numérisées. Elle ne détient aucun droit d'auteur sur les revues et n'est pas responsable de leur contenu. En règle générale, les droits sont détenus par les éditeurs ou les détenteurs de droits externes. [Voir Informations légales.](#)

Terms of use

The ETH Library is the provider of the digitised journals. It does not own any copyrights to the journals and is not responsible for their content. The rights usually lie with the publishers or the external rights holders. [See Legal notice.](#)

Download PDF: 15.03.2025

ETH-Bibliothek Zürich, E-Periodica, <https://www.e-periodica.ch>

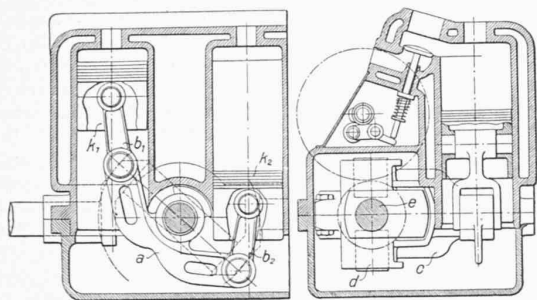


Abb. 1. Längsschnitt und Querschnitt. — Masstab 1 : 8.

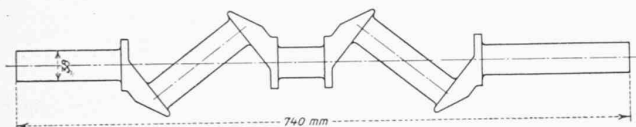


Abb. 2. Welle der „Synchro-Balance-Engine“. — Masstab 1 : 8.

1500 mm Durchmesser übertragen. Im Gegensatz zu früheren Lokomotiven dieser Bahn sind die Motoren tief im Gestell gelagert; von einer Zwischenschaltung eines Zahnradtriebs ist aber auch in der neuen Ausführung abgesehen. Die Motoren sind künstlich gekühlt und für elektrische Bremsung eingerichtet. Jede Laufachse ist mit einer Triebachse zu einem Drehgestell vereinigt, mit einer seitlichen Verschiebung des Drehzapfens von 40 mm und der Triebachse von 50 mm. Die mittlere Triebachse verfügt über eine Seitenverschiebung von 30 mm. Die Lokomotiven sollen sich im Betrieb in jeder Beziehung bewähren.

Ln.

Verband Deutscher Architekten- und Ingenieurvereine.

Die diesjährige Wanderversammlung des Verbands findet vom 18. bis 21. Juli in Essen statt. Am Samstag den 19. Juli, vormittags, sind fachwissenschaftliche Vorträge vorgesehen, während am Nachmittag die Eröffnung der Bauausstellung und der Sonderausstellung des Verbands „Deutsches Bauwesen“ erfolgt. Am Sonntag findet die öffentliche Hauptversammlung mit Festvortrag statt, am Nachmittag eine Besichtigung der Ausstellung. Für den Montag sind Einzelbesichtigungen der Stadt und im Ruhrgebiet, für den Dienstag den 21. Juli Tagesausflüge zur Möhne-Talsperre, bezw. nach Soest in Aussicht genommen.

Bahnbau in Algerien. Unsere Mitteilung auf Seite 313 letzten Bandes ist insofern zu ergänzen, als Algerien auch im Westen eine neue Bahnlinie aufzuweisen hat. Es ist dies die von Tlemcen, an der Hauptlinie Oran-Fez, nach dem Hafen von Beni-Saf führende Linie, die Mitte Dezember 1924 in Betrieb genommen worden ist. Sie hat nach der „Revue Générale des Chemins de Fer“ vom Juni 1925, die näheres darüber berichtet, 1,05 m Spur, 68,9 km Länge, 25‰ Maximalsteigung und 150 m Minimalradius; der Höhenunterschied zwischen beiden Endpunkten beträgt 768 m.

Konkurrenzen.

Verbindung zwischen Rathausgasse und vorderer Vorstadt in Aarau (Band 85, Seite 95). Zu diesem Wettbewerb waren rechtzeitig 15 Entwürfe eingegangen. Das Preisgericht hat davon die folgenden prämiert, und dabei einstimmig empfohlen, das mit dem ersten Preis bedachte Projekt der Ausführung zu Grunde zu legen.

- I. Preis (2200 Fr.): Entwurf „Mehr Licht“; Verfasser Arch. Emil Schäfer in Zürich.
- II. Preis (1900 Fr.): Entwurf „Conservativ“; Verfasser Arch. Fritz Widmer in Bern.
- III. Preis (1200 Fr.): Entwurf „Tempora mutantur“; Verfasser Arch. Emil Wessner in Aarau.
4. Rang (ohne Preis): Entwurf „Alt und Neu“; Verfasser Arch. Emil Schäfer in Zürich.
5. Rang (IV. Preis, 700 Fr.): Entwurf „Alt Aarau“; Verfasser Dr. G. Lüscher, Ingenieur, in Aarau.

Die Entwürfe sind bis morgen Sonntag, 12. Juli, in der Aula des Gemeindeschulhauses (Bahnhofstrasse) in Aarau ausgestellt, wo sie von 8 bis 18 Uhr besichtigt werden können.

Kantonales Verwaltungsgebäude in Schwyz. Das kant. Baudepartement Schwyz eröffnet einen Wettbewerb zur Erlangung von Plänen zu einem kant. Verwaltungsgebäude (von 7000 bis 8000 m³

umbautem Raum). Teilnahmberechtigt sind alle innerhalb oder ausserhalb der Kantons Grenzen domizilierten schwyzerischen, ferner alle seit mindestens zwei Jahren im Kanton niedergelassenen Architekten; für Mitarbeiter gelten die gleichen Bedingungen. Das Preisgericht ist zusammengesetzt aus Landesstatthalter K. Kälin, Chef des Baudepartement, Arch. Dag. Keiser (Zug) und Prof. Dr. K. Moser (Zürich); Ersatzmann ist Arch. Armin Meili (Luzern). Einreichungstermin ist der 31. August 1925; aus zwingenden Gründen ist eine Verlängerung des (allerdings sehr knappen) Termins ausgeschlossen. Näheres ist dem Programm zu entnehmen, das nebst Beilagen beim kant. Baudepartement bezogen werden kann.

Schulhaus Basel-Augst. Zur Erlangung von Plänen für ein neues Schulhaus mit Turnhalle hat die Gemeinde Basel-Augst unter den Architekten der Kantone Baselstadt und Baselland sowie des Fricktales einen Wettbewerb veranstaltet. Es sind dazu 43 Projekte eingereicht worden. Das Preisgericht, dem als Fachleute die Architekten Otto Pfister in Zürich, Heinrich Müller in Thalwil und Karl Frölich in Brugg angehörten, hat folgendes Urteil gefällt:

- I. Preis (2000 Fr.), Architekt Fritz Bohny in Sissach,
- II. Preis (1500 Fr.), Architekt F. W. Brodtbeck in Liestal,
- III. Preis (500 Fr.), Architekt Adolf Müller in Sissach.

Literatur.

Eingegangene literarische Neuigkeiten; Besprechung vorbehalten.

Reise nach London zum Studium der Automobilstrassen in London und Umgebung, im Oktober 1924. Bericht, erstattet auf Grund der Einzelberichte der Reiseteilnehmer, von Oberbaurat Henrich, Crefeld. Mit 7 Textabb. und 2 Tafeln. Herausgegeben von der Studiengesellschaft für Automobilstrassenbau in Berlin, Berlin 1925. Verlag von Julius Springer. Preis geh. M. 2.40.

Das Fabrikgebäude „Kronos“ in Eleusis bei Athen. Von Paul P. Santo Rini, Ingenieur, Direktor der „Société Anonyme d'Etudes et d'Entreprises“, Athen. Mit 10 Abb. Sonderabdruck aus der Zeitschrift „Beton und Eisen“ (Januar 1925). Berlin 1925. Verlag von Wilhelm Ernst & Sohn.

Redaktion: CARL JEGHER, GEORGES ZINDEL.
Dianastrasse 5, Zürich 2.

Vereinsnachrichten.

Gesellschaft Ehemaliger Studierender der E. T. H.

Ausschuss-Sitzung

Sonntag, 3. Mai 1925, vorm. 11 Uhr, auf der Petersinsel im Bielersee.

Anwesend: Pflughard, Grossmann, Bäschlin, Caflisch, Flesch, Guillemin, Maillart, v. Muralt, Rychner, Schrafl, Studer, Jegher. Als Ehrenmitglied Mousson, als Vertreter des Org.-Komitee von Genf Emmanuel und Grosclaude.

Entschuldigt: Broillet, v. Gugelberg, Moser, Naville, Rohn, Thomann, Vogt, Weber und Winkler, sowie die Ehrenmitglieder Blum, Charbonnier und Stichelberger.

1. **Das Protokoll** der letzten Sitzung ist erschienen in „S.B.Z.“ vom 7. Februar 1925. Es wird diskussionslos genehmigt.

2. **Die Rechnung 1924** liegt vor, der Quästor hat ihr nichts beizufügen. Der Präsident berichtet über die gemäss den Vorschlägen des zugezogenen Experten mit Neujahr 1925 eingeführte neue Form der Buchhaltung. Alles ist jetzt übersichtlich bestens geordnet. Die Einbusse der Fonds Wild und Post infolge Kursverlusten auf den ihnen zugehörigen Wertschriften ist insofern ohne grosse praktische Bedeutung, als beide seit etwa zehn Jahren nicht mehr in Anspruch genommen worden sind. Der „Denkmalfonds Ehrung Weber“, entstanden aus dem Restbetrag der s. Zt. veranstalteten Kollekte zur Erstellung einer Büste des Physikers Prof. H. F. Weber in der E. T. H., wurde bisher separat geführt; nunmehr ist er in die Rechnung aufgenommen worden. — Der Bericht der Rechnungsrevisoren vom 30. April 1925 wird verlesen.

In der anschliessenden **Diskussion** (Maillart, Studer, Mousson, Pflughard und Schrafl) über die Wiederbelebung und Aeuffnung der Fonds Wild und Post und die Verwendung des Denkmalfonds, wird von Pflughard festgestellt, dass grundsätzlich für die Wertbeständigkeit unserer Fonds keine Gewähr geleistet werden kann, dass wir nur die Pflicht haben, sie nach bestem Wissen und mit aller Sorgfalt zu verwalten, wobei Einflüsse höherer Gewalt, wie die Kursverluste aus der allgemeinen Wirtschaftskrise, vorbehalten bleiben müssen. — Es wird hierauf auf Antrag Studer, ergänzt durch Schrafl, beschlossen: Der S. E. V., der sich an unserer Sammlung des Denkmalfonds mitbeteiligt hatte, soll angefragt werden, ob er auf sein Mit-

eigentumsrecht an diesem Restbetrag zu unsern Gunsten verzichte. Im zustimmenden Fall soll der „Denkmalfonds“ aufgelöst und auf die Fonds Wild und Post pro rata ihrer Kursverluste übertragen werden. Der Wildfonds (für Ferienarbeiten) soll einen Wiederbelebungsversuch erfahren.

Hierauf wird die Rechnung pro 1924 *gutgeheissen*.

3. Das Budget 1925 wird vom Quästor verlesen, gemäss Vorschlag des Vorstandes. Pflughard beantragt, ab 1926 den Jahresbeitrag wieder auf die ursprüngliche Höhe von 5 Fr. herabzusetzen. Der Fonds Cornu wird gemäss Beschlüssen des Ausschusses etwas stark beansprucht werden; für die Zukunft empfiehlt sich etwas mehr Zurückhaltung. Das Budget 1925 wird hierauf ohne Gegenvorschlag zuhanden der Generalversammlung *gutgeheissen*.

4. Generalversammlung 1925 in Genf. Die Genfer Kollegen Emmanuel und Grosclaude, die das Fehlen von Lemaître und Brémond entschuldigen, legen ihr Festprogramm und das Budget vor. Dieses sieht Festkartenpreise von 17 Fr. für Samstag und Sonntag, und von 22 Fr. für drei Tage vor. Der Zeitpunkt des 11. bis 13. Juli war gegeben durch die Inanspruchnahme Genfs infolge des Eidgen. Turnfestes. — Der Ausschuss nimmt dankend Kenntnis von den Mitteilungen der Genfer und stimmt ihren Vorschlägen zu.

v. Muralt wirft die „Damen-Frage“ auf, unter Hinweis auf die letzte Generalversammlung in Zürich; er befürwortet das Mitbringen von Damen. Nach gewalteter Diskussion (Pflughard, Emmanuel, Grossmann, Mousson und Jegher), in der übereinstimmend zum Ausdruck kam, dass die allgemeine Heranziehung der Damen den besondern Charakter der G. E. P.-Versammlungen als Zusammenkunft alter Studienfreunde beeinträchtigen würde, wird beschlossen, die Damen, wie bisher, nicht besonders einzuladen. Dagegen ist die Mitnahme von Damen selbstverständlich zulässig; sie haben lediglich die gleichen Festkarten zu lösen wie die männlichen Teilnehmer.

5. Eidgen. Materialprüfungsanstalt. Jegher berichtet. Der neue Direktor der E. M. P. A. Prof. M. Roš, der sein Amt am 1. April 1924 angetreten hat, entwickelte von Anfang an eine lebhaftige Tätigkeit, um die einst weitberühmte Arbeitstätte Tetmajers zu neuem Leben zu erwecken. Dazu suchte er Fühlung mit den Fachkreisen der Praxis, um deren Anforderungen an die Anstalt kennen zu lernen. So wurde auch die G. E. P. zur Meinungsäusserung eingeladen. Am 23. Januar d. J. und ein zweites Mal am 18. März konferierte eine Delegation der G. E. P. (Vorstand und die Ingenieure Ed. Locher, F. Fritsche und R. Maillart) mit Schulratsmitglied Dir. E. Thomann, Rektor A. Rohn und Dir. M. Roš, bezw. mit Delegierten der Bauindustrie, die auf Initiative unseres G. E. P.-Kollegen Dir. Dr. E. Martz als Präsident des Vereins Schweizerischer Zement-, Kalk- und Gips-Fabrikanten, zusammengetreten waren, um die Wünsche der Praxis an die E. M. P. A. zu besprechen und zu formulieren. Das Ergebnis war der Entwurf zu einer Eingabe der G. E. P. an das Departement des Innern, als vorgesetzte Behörde der E. M. P. A. Jegher gibt vom Inhalt dieser Eingabe anhand des vorliegenden Entwurfs Kenntnis. Darnach handelt es sich für die G. E. P. um Wahrnehmung der wissenschaftlichen Interessen an der E. M. P. A., einem Lehrinstitut als Annexanstalt der E. T. H. Es wird in der Eingabe als nötig bezeichnet die Bereitstellung von Mitteln auch zu wissenschaftlichen Untersuchungen allgemeiner Bedeutung, für deren Finanzierung keine unmittelbaren Interessenten bezw. Auftraggeber vorhanden sind. Sodann muss der Direktor durch Beigabe der unerlässlichen wissenschaftlichen Mitarbeiter entlastet werden. — Die allgemeine Anerkennung und die bereits fühlbare Wirkung, deren sich die Initiative des neuen Direktors erfreut, lassen hoffen, dass unsere Eingabe von Erfolg begleitet sein werde. — Der Ausschuss stimmt dem Vorschlag des Vorstandes bezüglich dieser Eingabe zu.

6. Begünstigungsvertrag mit der Schweizer Lebensversicherungs- und Renten-Anstalt. Jegher berichtet. Es steht ein allgemeines bundesrätliches Verbot aller Begünstigungs-Verträge mit Versicherungs-Gesellschaften in sicherer Aussicht. Demgemäss wird unser Vertrag mit der Rentenanstalt, dessen Vorteile seitens unserer Mitglieder lebhaft benützt werden, nicht über den Ablauftermin von November 1926 hinaus verlängert werden können. Bezügliche Vorschläge beim Eidgen. Versicherungsamt war ohne Erfolg. Immerhin besteht die Hoffnung, dass die Rentenanstalt über Ablauf des Vertrages hinaus die Begünstigungen den bis dahin versicherten Mitgliedern der G. E. P. weiter gewähren wird. Der Ausschuss nimmt hiervon Kenntnis.

7. Verschiedenes. Legat Cornu. Pflughard erläutert den mit der Einladung zur heutigen Sitzung den Mitgliedern des Ausschusses als Diskussionsgrundlage zugestellten Vorentwurf zu einem „Stiftungs-Statut“ für das Legat Cornu. Die Beratung wird in einer spätem Sitzung erfolgen, bis zu welcher die Einreichung von Abänderungs- bezw. Verbesserungsvorschlägen erwünscht ist.

Ausland-Vertretungen. Jegher macht Mitteilung betr. Errichtung einer Vertretung in Griechenland, die indessen noch nicht spruchreif

ist. — In Rumänien haben sich unsere Ehemaligen zu einem besondern Verein zusammengeschlossen, der in Verbindung mit der G. E. P. für die Interessen seiner Mitglieder wirken will. — Unser rühriger Vertreter in Belgien, Ing. Ernest Meyer in Brüssel, macht namens der dortigen G. E. P.-Gruppe eine Anregung bezüglich Vertretung an besondern Anlässen auswärtiger Techn. Hochschulen. Es handelt sich um Delegation von Einladungen, denen die E. T. H. selbst nicht Folge geben kann, an den betr. Vertreter der G. E. P., damit die E. T. H. wenigstens mittelbar ihr Interesse an derartigen Feiern bekunden könne. Der beachtenswerte Vorschlag soll mit dem Rektorat der E. T. H. auf seine Durchführbarkeit hin besprochen werden. Endlich berichtet Jegher über die Wiederaufnahme der Tätigkeit der Schweizergruppe der „Internat. Vereinigung für gewerblichen Rechtsschutz“, in der die G. E. P. durch ihr Ehrenmitglied Ing. Emil Blum vertreten ist.

Schluss der Sitzung 12^{3/4} Uhr.

Der Generalsekretär: Carl Jegher.

Dem anschliessenden Mittagessen im behäbigen, klosterartigen Gasthaus folgte ein Spaziergang über den Rücken der Petersinsel mit ihrem prachtvollen Hochwald, unter dessen Baumriesen die mannigfaltigsten Gewächse von der Eibe und Eiche bis zur Edelkastanie Bewunderung erregten. Der genius loci mutet an wie Erinnerung an eine idyllisch-romantische „gute alte Zeit“, weltentrückt und naturnahe, so recht geeignet zum Ausruhen von der Unrast unserer Tage. Gegen Abend verzog sich die inzwischen durch Familienzuwachs aus Biel und Solothurn verstärkte Gesellschaft ans jenseitige Ufer, wo sie in Twann noch eine gesellige Stunde bis zur Abfahrt der letzten Züge beisammen hielt.

S. T. S. Schweizer. Technische Stellenvermittlung
Service Technique Suisse de placement
Servizio Tecnico Svizzero di collocamento
Swiss Technical Service of employment

ZÜRICH. Tiefenhöfe 11 — Telefon: Selnau 25.75 — Telegramme: INGENIEUR ZÜRICH

Bewerber wollen Anmeldebogen verlangen. Einschreibgebühr 2 Fr. für 3 Monate.
Auskunft über offene Stellen und Weiterleitung von Offerten
erfolgt nur gegenüber Eingeschriebenen.

Es sind noch offen die Stellen: 217 a, 226 a, 243 a, 269, 274, 292, 293, 295, 297, 299, 300, 304, 307, 308, 311, 312, 313, 314, 315, 318.

Jüngerer *Maschinen-Ingenieur*, womöglich mit Werkstattpraxis, für die Export-Abteilung eines Stahlwerks in Frankreich (metallurg. Abteilung). Beherrschung des Englischen erforderlich. (283 a)

Textil-Techniker mit Erfahrung in Spinnerei und Weberei für acquisitorische Tätigkeit nach Indien. (Schweizer-Firma.) (306 a)

Jeune *technicien* ou *ingénieur*, de préférence suisse français, désirant faire apprentissage dans bureau d'études techniques en Belgique (ingénieur suisse). Mise au point de projets, dessins, métrés, devis, notamment de béton armé, voyages pour la vente des matériaux. Occupation variée. Occasion de se développer et possibilité d'avancer. Appointements de 600 frs. belges pour commencer. (308 a)

Jüngeres *Bautechniker* oder *Architekt* ist Gelegenheit geboten, sich mit mindestens 50 000 Schweizer-Fr. an aussichtsreichem und rentablem Bau-Unternehmen in Ober-Italien zu beteiligen. Für einen energischen, arbeitsfreudigen Mann beste Gelegenheit, sich gute, selbständige Lebensstellung zu sichern. (319)

Tiefbau-Ingenieur mit einigen Jahren Praxis. Eintritt baldmöglichst. Deutsche Schweiz. (320)

Tüchtiger *Maschinen-Techniker* mit guter Technikum-Bildung und Praxis. Kenntnis des Französischen. Kt. Bern. (321)

Tüchtiger, selbständiger *Radio-Techniker* für eine Fabrik im Kanton Zürich. (322)

Elektro- oder *Maschinentechniker* als Provisionsreisender, in der welschen Schweiz, für elektr. Baumaschinen, Schweissmaschinen usw. (Zürcher Firma.) (324)

Bauerfahrener *Tiefbautechniker* mit guter Praxis speziell auch im *Hochbau*, für Bureau und Bauplatz. Kenntnisse im Eisenbeton erwünscht. Zürich. (325)

Tüchtiger *Hochbautechniker*, künstlerisch befähigt, firm in Perspektive und in Werkplänen, vorerst nur für Heimarbeit, später event. dauernde Anstellung. Nähe Zürich. (326)

Molkerei-Techniker für die Erstellung von Molkerei-Anlagen (Dampf- u. Zentrifugen-Anlagen), selbständig in Devisieren, Montageleitung, Ein- und Verkauf. Deutsche Schweiz. (328)

Ingenieur oder *Techniker* für elektrische Wärmeapparate (Oefen usw.), Bureau und Werkstätte. Deutsche Schweiz. (329)

Jüngerer *Ingenieur* mit längerer Praxis in Eisenbeton und Berechnung von Eisenbetonkonstruktionen. Zürich. (330)

Jüngerer, tüchtiger *Eisenbeton-Ingenieur*, für die örtliche *Bauführung* im Saargebiet geeignet, in deutsche Firma des Saargebiets. Französisch erforderlich. (331)

Färberei-Chemiker oder *Techniker* für eine Baumwollstrangfärberei in Ober-Italien. Nur erfahrener, selbständ. Praktiker. (332)