

**Zeitschrift:** Schweizerische Bauzeitung  
**Herausgeber:** Verlags-AG der akademischen technischen Vereine  
**Band:** 85/86 (1925)  
**Heft:** 4

## Sonstiges

### **Nutzungsbedingungen**

Die ETH-Bibliothek ist die Anbieterin der digitalisierten Zeitschriften. Sie besitzt keine Urheberrechte an den Zeitschriften und ist nicht verantwortlich für deren Inhalte. Die Rechte liegen in der Regel bei den Herausgebern beziehungsweise den externen Rechteinhabern. [Siehe Rechtliche Hinweise.](#)

### **Conditions d'utilisation**

L'ETH Library est le fournisseur des revues numérisées. Elle ne détient aucun droit d'auteur sur les revues et n'est pas responsable de leur contenu. En règle générale, les droits sont détenus par les éditeurs ou les détenteurs de droits externes. [Voir Informations légales.](#)

### **Terms of use**

The ETH Library is the provider of the digitised journals. It does not own any copyrights to the journals and is not responsible for their content. The rights usually lie with the publishers or the external rights holders. [See Legal notice.](#)

**Download PDF:** 01.04.2025

**ETH-Bibliothek Zürich, E-Periodica, <https://www.e-periodica.ch>**

Seddin im Vorjahre, die ja als Spezialausstellung ausgestaltet war. Trotzdem bringt sie aber eine Anzahl Neuerungen, die in der kurzen Zeit seit der Seddiner Ausstellung weiter gereift oder neu aufgegriffen sind.

Nachdem die Deutsche Verkehrsausstellung das Ziel verfolgt, alle Verkehrseinrichtungen in ihrer Entwicklung und Organisation übersichtlich darzustellen, ist das Künstlertheater der Ausstellung als *Lichtbildhaus* umgearbeitet. Hier finden während der ganzen Dauer der Ausstellung Filmvorführungen mit entsprechenden Vorträgen statt, die einen wesentlichen Teil des Ausstellungsprogramms bilden. Hier werden alle Vorgänge verkehrstechnischer und fabrikationstechnischer Art, die durch die Ausstellungsgegenstände nicht veranschaulicht werden können, im lebenden Bilde gezeigt.

Als besondere Neuheit ist endlich noch der neu erbaute, in Eisenbeton ausgeführte, 41 m hohe Leucht- und Aussichtsturm hervorzuheben, der an der Westseite der Halle 1 als Wahrzeichen der Deutschen Verkehrsausstellung emporragt. Ein Aufzug führt den Besucher zur Terrasse, die einen grossartigen Ausblick bietet auf das Häusermeer Münchens und die Gebirgskette von den Salzburger Alpen bis zur Zugspitze. Den Abschluss des Turms bildet eine moderne *Blinkfeueranlage* mit einer Sehweite von über 100 km (also bis nach Salzburg und Garmisch), die gewöhnlich im Seeverkehr, in Zukunft vielleicht aber auch im Luftverkehr Verwendung findet.

Dieser gedrängte Ueberblick zeigt schon, welch gewaltigen Umfang die Ausstellung hat und welche Fülle des Interessanten und Neuen geboten wird. Späterer Berichterstattung muss es überlassen bleiben, auf einzelne Ausstellungsgebiete bzw. -Gegenstände näher einzugehen. Die „Deutsche Verkehrsausstellung München 1925“ ist die grösste Ausstellung, die in München bisher abgehalten wurde. Sie bietet in der Tat eine Fundgrube reicher Belehrung und Anregung.<sup>1)</sup>

Heinr. Oefele, München.

### Miscellanea.

**Musée fédéral d'hygiène industrielle et de prévention des accidents.** Manchem unserer Leser dürfte das Bestehen eines derartigen Museums nicht bekannt sein. Einem vom Eidgen. Fabrikinspektor des I. Kreises in Lausanne versandten Zirkular entnehmen wir darüber die folgenden Einzelheiten:

Nous attirons votre attention sur le Musée fédéral d'hygiène industrielle et de prévention des accidents, installé dans la partie inférieure du Musée Arlaud, place de la Riponne, à Lausanne. Cette institution, placée sous notre surveillance, est entretenue et développée au moyen des contributions de la Confédération (Département de l'Economie publique et Caisse nationale d'assurance en cas d'accidents), de l'Etat de Vaud et de la Commune de Lausanne. Elle comprend une collection de machines de tous genres, avec les appareils et dispositifs de protection les plus récents, conformes aux prescriptions de la Caisse nationale d'assurance en cas d'accidents, ainsi que toute une série d'appareils, d'installations, de photographies, de graphiques, de prescriptions, etc., ayant trait à la prévention des accidents et à l'hygiène industrielle. Les machines et les appareils sont complètement installés et mûs par des moteurs électriques.

Le Musée ne constitue pas une exposition rétrospective des mesures de sécurité prises, au cours des temps, dans l'industrie. Tous les modèles démodés en sont éliminés pour être remplacés, au fur et à mesure, par les dernières créations. Cette institution donne ainsi une image vivante de ce qui se fait actuellement, dans notre pays, en vue de protéger la vie et la santé des ouvriers.

Nous recommandons vivement une visite du Musée: aux industriels, à leurs employés techniques, chefs d'ateliers et contre-mâtres, qui y trouveront une quantité de perfectionnements susceptibles d'être introduits chez eux;

aux ouvriers et aux apprentis, à qui cette visite fera connaître les dangers de toutes sortes auxquels ils sont exposés dans leur travail, et les moyens de s'en préserver;

aux architectes, ingénieurs et constructeurs d'usines ou d'installations techniques, pour lesquels le Musée constitue un enseignement vivant des mesures d'hygiène et de protection qui leur sont prescrites par la législation actuelle;

<sup>1)</sup> Es sei in diesem Zusammenhang erinnert an die kürzlich erfolgte Eröffnung des „Deutschen Museums“ in München, das für den Techniker einen weitem Anziehungspunkt bildet.

Red.

aux professeurs et aux maîtres de pratique des écoles techniques et professionnelles qui y trouveront le complément indispensable de l'enseignement des métiers;

aux instituteurs clairvoyants et soucieux de l'avenir des jeunes gens qui leur sont confiés, et auxquels ils désirent faire entrevoir les particularités des divers métiers, afin de pouvoir mieux les orienter et les guider dans le choix si délicat d'une profession;

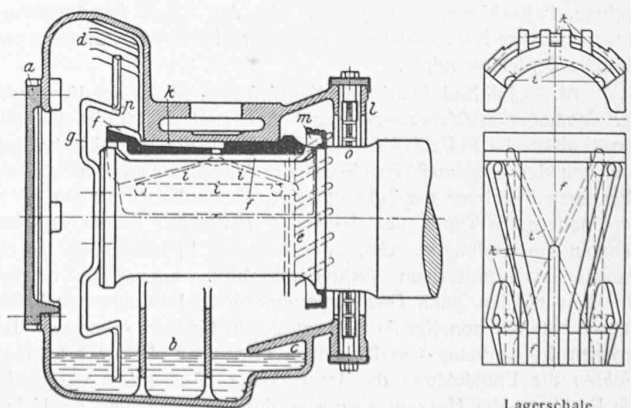
à tous ceux qui se soucient de la santé et de la sécurité de l'ouvrier;

à tous ceux, enfin, qui désirent se rendre compte, de visu, des efforts poursuivis, depuis tant d'années, par le législateur, les autorités chargées de l'application des lois sur la protection ouvrière et les fonctionnaires de l'Inspection du travail.

Le Musée est ouvert gratuitement au public: le mardi, de 20 à 22 heures; le samedi, de 17 à 19 heures; le dimanche, de 10 heures à midi.

Les groupes de visiteurs qui ne pourraient organiser leur visite d'après cet horaire, sont priés de s'adresser à l'Inspection fédérale des fabriques, rue Haldimand 14, qui leur fera visiter le Musée en dehors des heures ci-dessus.

**Das Gleitlager „Isothermos“ für Eisenbahnwagen.** Ueber ein neues Gleitlager für Eisenbahnwagen, das vom Eisen- und Stahlwerk Walter Peyinghaus in Egge bei Volmarstein a. d. Ruhr gebaut wird, berichtet die „Z.V.D.I.“ vom 11. April 1925, der die beigegebenen Abbildungen nachzusehen sind. Das im Achsbüchsboden befindliche Oel wird von der auf dem Achsbund befestigten Schleuder g mitgenommen. Diese taucht etwa 2 bis 4 cm in das Oel ein und hat einen dreieckigen Querschnitt, sodass sie das Oel messerartig durchschneidet und auch bei grossen Geschwindigkeiten nicht aufwühlt. Die Schmierung passt sich der Fahrgeschwindigkeit an und wirkt sich aus als Tropfen-, Faden- oder Schleuderschmierung. Um unter allen Umständen, auch bei sehr langsamer Fahrt, eine wirkliche Schmierleistung zu gewährleisten, ist die Schleuder bei p mit einem Loch versehen. Die Lagerschale f krägt vorn über den Achsbund vor, um das aus der Rinne bei p oder den Rillen d kommende Oel in den Kanälen k aufzufangen, von wo es durch Nuten i dem Schenkel zugeführt wird. Der warm aufgeschrunppte Oelfangring m verhindert den Abfluss des durch die Schleuderkraft vom Achsschenkel abgeschleuderten Oels nach hinten. Ferner verhindert die schräge Fläche c, dass das Oel durch die während der Fahrt entstehenden Stösse nach hinten getrieben wird; sie führt infolge ihrer Neigung das von dem Oelfangring zurückgeschleuderte Oel dem Achsbüchsboden wieder zu. Die in die Achsbüchse eingezogenen Rillen e sollen ebenfalls jeglichen Oelabfluss nach hinten verhindern. Der Achsbüchsboden ist in mehrere miteinander verbundene Kammern b geteilt, in denen das Oel wieder zur Ruhe gelangt; die Unterteilung hat ferner den Zweck, das Oel kühl zu halten.



Isothermos-Achsbüchse, Längsschnitt.

Lagerschale, Ansicht und Draufsicht.

Das neue Gleitlager soll sich auf verschiedenen Bahnen bereits bewährt haben. Seine Vorteile sind der viel geringere Oelverbrauch, sowie die Vermeidung der Schmierkissen und der Wegfall der Bedienung während der Laufzeit. So wird u. a. berichtet, dass zwei Speisewagen, die während zweier Jahre 100 000 km zurückgelegt haben, nur 600 g Oel verbraucht haben. Ferner ergab die Besichtigung der Achsbüchse eines Tenders, der soeben ohne Aufenthalt die Strecke Brüssel-Paris durchlaufen hatte, keine Spur von Oelaustritt

an der Staubtasche; die Achsbüchsen waren innen und aussen vollkommen trocken. Ueber die Prüfung der Achsbüchsen eines D-Zugwagens der „Chemins de fer du Nord“ wird berichtet: Der Wagen hatte bereits 150000 km zurückgelegt. Das eine Drehgestell war mit vier Achsbüchsen der Bauart Isothermos, das andere Drehgestell mit der gewöhnlichen zweiteiligen Nordbahn-Achsbüchse ausgerüstet. Das Öl in den Achsbüchsen der Bauart Isothermos war vollkommen rein. Nach Aussage des Betriebsleiters hatten diese vier Achsbüchsen noch ihre alte Füllung, während die andern des öfters wieder gefüllt werden mussten.

**Schweizerische Naturforschende Gesellschaft.** Die diesjährige, 106. Jahres-Versammlung der Schweizerischen Naturforschenden Gesellschaft ist auf die Tage vom 8. bis 11. August 1925 in Aarau festgesetzt. An der ersten Hauptversammlung, Samstag den 8. August, um 17 Uhr, wird Prof. P. Karrer (Zürich) „Ueber Cellulose und Kunstseide“ sprechen. Anschliessend an das darauffolgende Nachtessen findet eine Filmvorführung „Aus dem Leben der primitiven Indianer am Rio Paru in Nordbrasilien“ durch Prof. F. Speiser (Basel) statt. Sonntag und Montag je vormittags werden die Sitzungen der 14 Sektionen abgehalten, für die 109 Vorträge und Mitteilungen angemeldet sind. Für die Nachmittage sind Besichtigungen und Exkursionen in Aussicht genommen. Die zweite Hauptversammlung, an der u. a. Prof. L. Léger (Grenoble) über „La physiologie biologique des cours d'eau de montagne“ sprechen wird, findet am Dienstag vormittag in Schinznach-Bad statt, mit anschliessendem Schlussbankett. Anmeldungen für die Tagung sind zu richten an den Jahrespräsidenten, Prof. Dr. P. Steinmann in Aarau.

**Hochspannungsleitung Beznau - Allschwil der N. O. K.** Das Bundesgericht hat die Einsprache des Kantons Baselland gegen den Beschluss des Bundesrats, durch den den N. O. K. für die Hochspannungsleitung Beznau-Landesgrenze das Expropriationsrecht erteilt wurde (vgl. Band 85, Seite 94, 162 und 263) einstimmig abgewiesen und damit den Bundesrat für die Erteilung des Expropriationsrechts als zuständig erklärt. Den Entscheid des Bundesrats auf seine materielle Richtigkeit und Zweckmässigkeit zu prüfen, ist hingegen nicht Sache des Bundesgerichts. Der Regierungsrat von Baselland verlangt nun in einem Gesuch an den Bundesrat die Verlängerung der vom Präsidenten der staatsrechtlichen Abteilung des Bundesgerichts erlassenen Verfügung betreffend Sistierung sämtlicher Bauarbeiten an der Hochspannungsleitung, bis die Bundesversammlung die Beschwerde des Kantons Baselland an die eidgenössischen Räte in dieser Angelegenheit ebenfalls behandelt hat. Laut Zeitungsmeldungen dürfte diesem Gesuch entsprochen werden.

**Ausfuhr elektrischer Energie.** Der A.-G. Motor-Columbus in Baden wurde, nach Anhörung der Eidgen. Kommission für Ausfuhr elektrischer Energie, die vorübergehende Bewilligung (V7) erteilt, während des Sommers 1925 max. 9000 kW Nacht- und Sonntags-Energie (an Werktagen von 17 $\frac{1}{2}$  bis 6 $\frac{1}{2}$ , sowie von Samstag 11 $\frac{3}{4}$  bis Montag 6 $\frac{1}{2}$  Uhr) an die Lonza G. m. b. H. in Waldshut auszuführen. Die Bewilligung wurde erteilt, nachdem das Elektrizitätswerk Lonza in Basel die Verpflichtung eingegangen war, dafür zu sorgen, dass sich im Jahre 1925 ihr Exportquantum an Karbid von den schweizerischen Fabriken und der Fabrik in Waldshut zusammen in das Gebiet der Verständigung wie im Jahre 1924 im Rahmen ihres mit den schweizerischen Werken erhaltenen Kontingents bewegt. — Die Bewilligung kann jederzeit ohne irgendwelche Entschädigung zurückgezogen werden. Sie ist längstens bis 30. Sept. 1925 gültig.

**Schweizer Kunstausstellung in Karlsruhe.** Am 19. Juli ist in der städtischen Ausstellungshalle zu Karlsruhe eine Schweizer Kunstausstellung eröffnet worden, die ihrem Umfange nach die grösste Ausstellung schweizerischer Kunst sein dürfte, die bisher in Deutschland veranstaltet wurde. Gegen 1000 Kunstwerke der Malerei, Graphik und Plastik sollen dort aus Museen und Privatsammlungen zusammengetragen sein, sodass sich auch ein Besuch aus der Schweiz lohnen dürfte. Die deutschen Passstellen und Konsulate erteilen für die zu diesem Zweck erfolgende Einreise kostenlos kurzfristige Visa. Die Ausstellung dauert bis 30. August.

**Ueber den Aufbau und Charakter der Kosten von Eisenbahnbetrieben.** Zu dem in letzter Nummer erschienenen zweiten Teil dieses Artikels sind infolge eines Missverständnisses die graphische Darstellung Abb. 6 (irrtümlich mit Abb. 5 bezeichnet) auf Seite 31, sowie die darunterstehende Tabelle II auf die S. B. B. bezogen worden; sie betreffen aber, wie Tabelle I und die Abb. 5 und 7, die Gesamtkosten der Rhätischen Bahn.

## Konkurrenzen.

**Neues Aufnahmegebäude in Freiburg** (Band 85, Seite 162). In dem auf Freiburger Architekten beschränkten Wettbewerb für ein neues Aufnahmegebäude im Bahnhof Freiburg sind insgesamt 21 Projekte eingegangen. Das Preisgericht hat folgende Rangordnung aufgestellt.

1. Rang (3500 Fr.): Entwurf „Colonnade“; Verfasser Petitpierre & Reichen, Arch. in Murten.
2. Rang (2500 Fr.): Entwurf „Simple course“; Verfasser Adolphe Hertling, Arch. in Freiburg.
3. Rang (2000 Fr.): Entwurf „Minerve“; Verfasser Frédéric Job, Arch. in Freiburg.
4. Rang (ohne Geldpreis): Entwurf C. F. F. 1925“; Verfasser Ad. Hertling, Arch. in Freiburg.
5. Rang (1500 Fr.): Entwurf „Axe vers Lausanne“; Verfasser Broillet, Genoud & Dumas, Arch., Freiburg und Romont.
6. Rang (500 Fr.): Entwurf „Zähringer“; Verfasser Romain de Schaller, Arch. in Freiburg.

Sämtliche Entwürfe sind ausgestellt im „Musée industriel“ (Hauptpostgebäude, II. Stock) in Freiburg, wo sie bis Samstag den 8. August, Werktags von 8 bis 12 und 14 bis 18 Uhr, Sonntags von 10 bis 12 Uhr besichtigt werden können.

**Städtisches Progymnasium in Thun.** Wir haben diesen auf Berner Architekten beschränkten Wettbewerb zur Erlangung von Planskizzen für die Erstellung eines Progymnasiums in Thun auf Seite 313 letzten Bandes bereits kurz angekündigt. Dem uns erst jetzt zur Kenntnis gelangenden Programm entnehmen wir, dass als Preisrichter die Architekten Adolf Bräm (Zürich), K. Indermühle (Bern), A. Maurer (Rüschlikon) und H. Streit (Bern) neben Stadtpräsident Kunz und den Gemeinderäten E. Amstutz und Bauvorsteher A. Schmid in Thun amten. Ablieferungstermin ist, wie bereits mitgeteilt, der 15. Oktober 1925. Zur Prämierung der vier oder fünf besten Entwürfe steht dem Preisgericht eine Summe von 9000 Fr. zur Verfügung. Verlangt werden ein Lageplan 1:500, sämtliche Grundrisse und Fassaden und wenigstens ein Schnitt 1:200, eine perspektische Ansicht, Erläuterungsbericht und kubische Berechnung. Programm und Unterlagen sind auf der Stadtkanzlei Thun zu beziehen.

## Literatur.

Eingegangene literarische Neuigkeiten; Besprechung vorbehalten.

**Die Förderung von Massengütern.** Von Prof. Georg von Hanfstengel, Charlottenburg. Erster Band: Bau und Berechnung der stetig arbeitenden Förderer. Dritte, umgearbeitete und vermehrte Auflage. Mit 531 Abb. Berlin 1921. Verlag von Julius Springer. Preis geb. 12 M.

**Das Deutsche Museum. Geschichte, Aufgaben, Ziele.** Bearbeitet von Conrad Matschoss unter Mitwirkung hervorragender Vertreter der Technik und Naturwissenschaften im Auftrag des Vereins Deutscher Ingenieure. Berlin 1925. Verlag des V. D. I. München. Verlag von R. Oldenbourg. Preis geb. 20 M.

**Schwindspannungen in Trägern aus Eisenbeton.** Von Ing. Leopold Herzka, Vorstand der Fachgruppe für Brückenbau der österr. Bundesbahn-Direktion Wien-Nord-Est. Mit 29 Abb. und zahlreichen Tabellen. Leipzig 1925. Verlag von Alfred Kröner. Preis geh. M. 5,50, geb. M. 7,50.

**Der Eisenbeton, seine Berechnung und Gestaltung.** Von Rudolf Saliger, Dr.-Ing., ord. Professor an der Techn. Hochschule Wien, usw. Fünfte, neu bearbeitete und erweiterte Auflage. Mit 480 Abb. und 137 Zahlentafeln. Leipzig 1925. Verlag von Alfred Kröner. Preis geh. 24 M., geb. 26 M.

**Deutsche Kraftfahrzeug-Typenschau.** Heft I: Luftfahrzeuge und Luftfahrzeugmotoren. 33 Typentafeln. Herausgegeben von C. W. Erich Meyer. Dresden-A 1925. Verlag der Deutschen Motorzeitschrift. Preis geh. M. 1,50.

**Die Wirkung wagerechter Kräfte bei eisernen Brücken.** Von J. Karig, Reichsbahnrat, Dresden. Mit 37 Abb. Berlin 1925. Verlag von Wilhelm Ernst & Sohn. Preis geh. M. 3,60.

**Baupolitik als Wissenschaft.** Von Dr. Karl H. Brunner. Wien 1925. Verlag von Julius Springer. Preis geh. Schilling 4,80, M. 2,85.

**Das Buch der Schweizerischen Zeitungs-Verleger.** Festschrift 1899/1924. Zürich 1925. Verlag des Schweizerischen Zeitungs-Verlegervereins.

Redaktion: CARL JEGHER, GEORGES ZINDEL.  
Dianastrasse 5, Zürich 2.