

**Zeitschrift:** Schweizerische Bauzeitung  
**Herausgeber:** Verlags-AG der akademischen technischen Vereine  
**Band:** 85/86 (1925)  
**Heft:** 11

**Artikel:** Schweizer. Verein von Dampfkessel-Besitzern  
**Autor:** [s.n.]  
**DOI:** <https://doi.org/10.5169/seals-40190>

### **Nutzungsbedingungen**

Die ETH-Bibliothek ist die Anbieterin der digitalisierten Zeitschriften. Sie besitzt keine Urheberrechte an den Zeitschriften und ist nicht verantwortlich für deren Inhalte. Die Rechte liegen in der Regel bei den Herausgebern beziehungsweise den externen Rechteinhabern. [Siehe Rechtliche Hinweise.](#)

### **Conditions d'utilisation**

L'ETH Library est le fournisseur des revues numérisées. Elle ne détient aucun droit d'auteur sur les revues et n'est pas responsable de leur contenu. En règle générale, les droits sont détenus par les éditeurs ou les détenteurs de droits externes. [Voir Informations légales.](#)

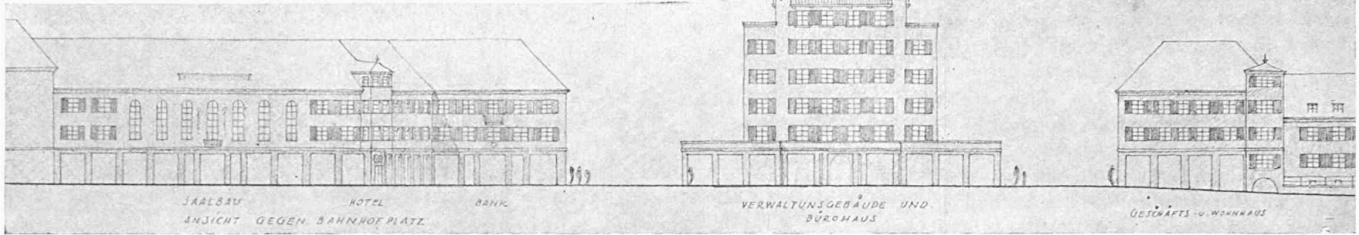
### **Terms of use**

The ETH Library is the provider of the digitised journals. It does not own any copyrights to the journals and is not responsible for their content. The rights usually lie with the publishers or the external rights holders. [See Legal notice.](#)

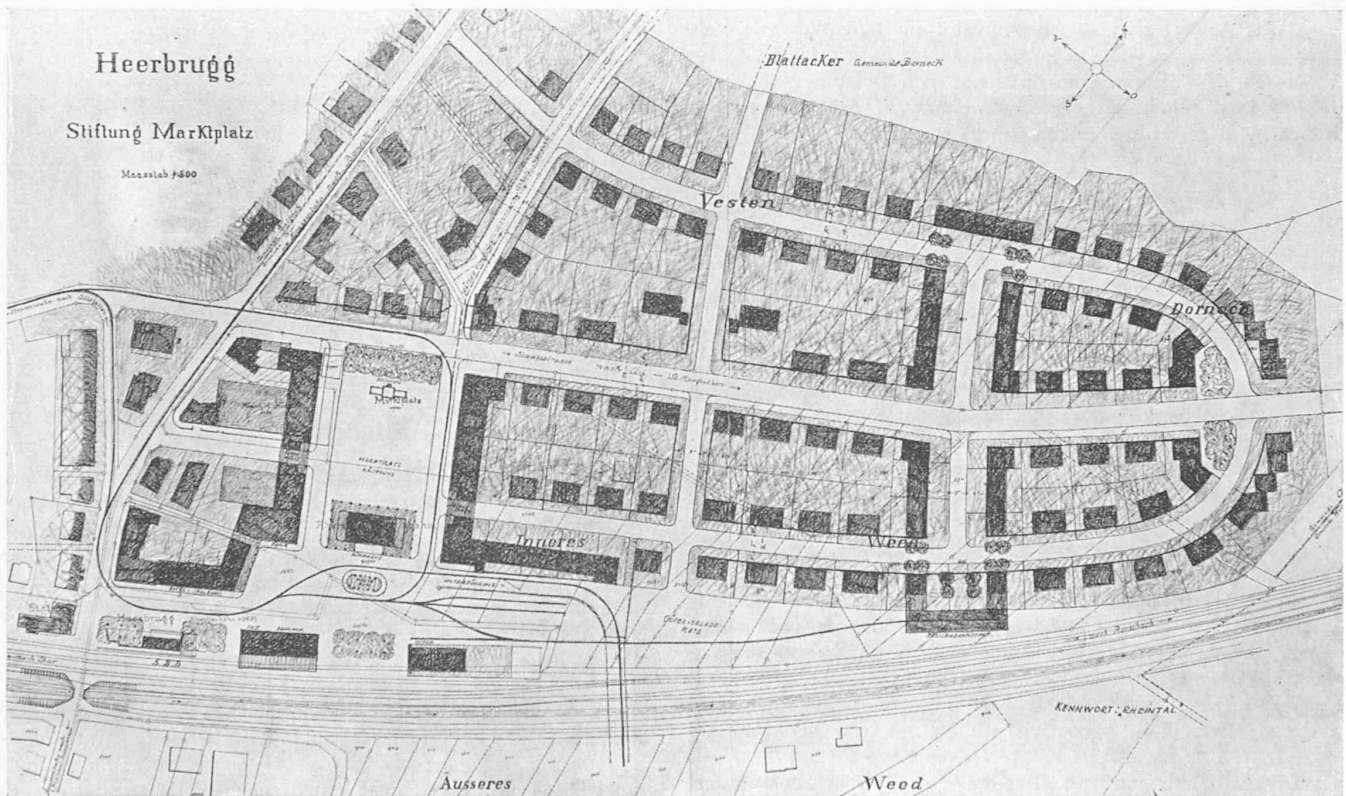
**Download PDF:** 15.03.2025

**ETH-Bibliothek Zürich, E-Periodica, <https://www.e-periodica.ch>**

## WETTBEWERB FÜR DIE AUSGESTALTUNG DES MARKTPLATZES IN HEERBRUGG.



2. Rang: Entwurf Nr. 8. — Nordwestfront des Bahnhofplatzes. — Masstab 1:800.



2. Rang (2500 Fr.): Entwurf Nr. 8 „Rheintal“. — Verfasser Arch. Johannes Hagen, in Firma G. Leuenberger & J. Flückiger, Zürich. — Lageplan 1:3000.

### Schweizer. Verein von Dampfessel-Besitzern.

Ueber das Geschäftsjahr 1924 des Schweizer. Vereins von Dampfessel-Besitzern entnehmen wir dem 56. Jahresbericht des Vereinsvorstandes, sowie dem anschliessenden Bericht des Oberingenieurs E. Höhn die folgenden für unsere Leser Interesse bietenden Angaben über die Tätigkeit des Vereins.

Der Entwurf zu einer neuen Verordnung betr. Aufstellung und Betrieb von Dampfesseln und Dampfgefässen, der im Oktober 1923 den Bundesbehörden eingereicht worden war, musste infolge von Eingaben des Eisenbahndepartements, der S. B. B., des Normalienbureau des V. S. M. und des Schweizer. Heizer- und Maschinisten-Verbandes in Wiedererwägung gezogen werden. — Im Hinblick auf die Bestrebung, die Kesseldrucke zu erhöhen, bewilligte der Vorstand dem Oberingenieur den nötigen Kredit für die Vornahme von Versuchen über die Festigkeit von Nietverbindungen.

Die Gesamtzahl der Ende 1923 der Kontrolle des Vereins unterstellten Dampfessel belief sich auf 5731 gegenüber 5623 am 31. Dezember 1923. Diese Zahl umfasste 5632 (im Vorjahr 5525) Kessel der 3192 (3095) Vereinsmitglieder und 99 (98) in die polizeiliche Kontrolle eingetragene Kessel. Der Zuwachs ist wiederum hauptsächlich auf die vermehrte Einführung des Dampfbetriebs in kleineren gewerblichen Unternehmungen, namentlich Käsereien, zurückzuführen. Daneben wurden 868 (837) den Mitgliedern gehörende und 3 (6)

polizeilich zugewiesene Dampfgefässe und Druckbehälter untersucht. Von den 5731 untersuchten Dampfesseln sind 408 (412) mit äusserer, 5229 (5119) mit innerer Feuerung, davon 134 (117) Schiffskessel, 92 (92) mit elektrischer Heizung und 2 (2) anormalen Systems. Dem Ursprung nach sind 4476 Kessel oder 78,10% (77,72%) derselben schweizerisches Fabrikat, von den übrigen stammen 15,46 (15,79)% aus Deutschland, 2,84 (2,86)% aus Frankreich und 2,36 (2,38)% aus England. Der älteste Kessel steht seit 1858 in Betrieb.

Durch die Beamten des Vereins wurden insgesamt 14561 Untersuchungen vorgenommen, gegenüber 14 106 im Vorjahr. Davon waren 6621 (6486) äussere und Abnahme-Untersuchungen, 7940 (7620) innere Untersuchungen oder Wasserproben. Von den Kesselschäden, die bei den innern Untersuchungen angetroffen wurden, nehmen wieder die auf Wassermangel zurückzuführenden Flammrohr-Einbeulungen (9 Kessel) die erste Stelle ein; an Kesseln mit Oelfeuerung wurden in zwei Fällen Rissbildungen, in mehreren andern Fällen grössere Undichtheiten festgestellt. An Gasexplosionen ist dem Verein nur eine von Belang zur Kenntnis gelangt, als deren Ursache unsachgemässe Bereitung des Reservefeuers angesehen werden muss. Explosionen und gewaltsame Schäden an überwachungspflichtigen Kesseln und Dampfgefässen kamen keine vor, dagegen sind mehrere nicht überwachungspflichtige Gefässe (ein Ammoniakverflüssiger, ein Brennereigefäss, zwei Destillierapparate usw.) zur Kenntnis des Vereins gelangt. Der Bericht enthält näheres darüber.

Im Frühjahr 1924 konnte wieder ein theoretischer Kurs für Heizer und Heizeranwärter abgehalten werden, an dem sieben Kandidaten teilnahmen. Mit der üblichen Instruktion des Heizerpersonals waren die Instruktionsteilnehmer des Vereins bei 23 Firmen an insgesamt 66 Tagen beschäftigt.

Die Tätigkeit des Vereins auf dem Gebiete der wirtschaftlichen Untersuchungen hat im Berichtsjahr gegenüber dem Vorjahr wieder etwas zugenommen. Es wurden 56 Verdampfungsproben an 30 Kesseln ausgeführt, gegenüber 26 an 23 Kesseln im Vorjahr, ferner 2 (2) Indiziersversuche und 1 (7) Feuerungskontrolle. Die Anzahl der im Auftrag des Vereins von der Eidgen. Prüfungsanstalt für Brennstoffe vorgenommenen Heizwertbestimmungen belief sich auf 171 (1923: 123); die Ergebnisse sind wie üblich im Jahresbericht wiedergegeben.

Als Anhang zum Jahresbericht wird ein Bericht über Schweissung und Nietung von Dampfkesseln unter Berücksichtigung von Versuchen des Schweizerischen Vereins von Dampfkesselbesitzern 1924/25 in Aussicht gestellt; dieser noch in Arbeit befindliche Bericht wird gegen Ende dieses Jahres erscheinen.

### Einzelachsantriebe mit Vertikalmotoren für elektrische Schnellzug-Lokomotiven.

Aus früheren Angaben<sup>1)</sup> dürfte bekannt sein, dass auf der Midi-Bahn zwei von Einphasen- auf Gleichstrom umgebaute 2C2-Lokomotiven mit Vertikalmotoren laufen, und dass die Oesterreichischen Bundesbahnen<sup>2)</sup> vier Stück 1D1-Lokomotiven auch für vertikale Motoranordnung bauen lassen. In beiden Fällen handelt es sich um Schnellzug-Lokomotiven, für die Vertikalmotoren insofern günstig sind, als unter Beibehaltung des für diesen Traktionsdienst vorteilhaften Einzelachsantriebs der Schwerpunkt hoch zu liegen kommt. Der Antrieb der Midi-Lokomotive<sup>3)</sup> (vergl. Abbildung 1) lehnt sich in gewisser Beziehung an den bekannten quill-driver der Westinghouse Co. an. Die Motoren, zwei für jede Triebachse, übertragen ihr Drehmoment auf ein zweikrängiges Kegelrad, das auf die Hohlwelle aufgesetzt ist. Diese ist in dem als Aussenrahmen durchgebildeten Lokomotivgestell gelagert und trägt an jedem Ende vier nach aussen abgekröpfte Arme A, die mit Auflageplatten für Spiralfedern versehen sind. Die betreffenden Federn  $F_1$  stützen sich auf die Ansätze B eines zwischen Hohlwellen-Enden und Triebrädern eingeschalteten Ringes C; dieser besitzt andererseits weitere um 90° verschobene Ansätze D, von denen, mittels Federn  $F_2$ , die Kraft auf die Ansätze E am Triebad übertragen wird. Der Radkörper ist nach aussen ausgebogen, sodass der Uebertragungsmechanismus in Wirklichkeit unter die Bandagen zu liegen kommt, und die acht Uebertragungsfedern lediglich auf Druck beansprucht sind.

Im Gegensatz zur französischen Lokomotive ist in der österreichischen Bauart<sup>4)</sup> pro Triebachse nur ein Motor vorgesehen, dessen Lagerung in einem oben sich befindlichen Spurlager erfolgt. Das Kegelrad ist auf eine als Trommel ausgebildete Hohlwelle T aufgesetzt (vergl. Abbildung 2), die beidseitig im Rahmen (Aussenrahmen) der Lokomotive gelagert ist. Die Hohlwelle ist nicht zweiteilig und muss vor dem Aufpressen der Räder auf die Achse geschoben werden. Die Kupplung der Achse mit der Hohlwelle wird durch zwei Hebel H bewirkt, deren eine Enden an zwei Kugeln Z befestigt sind, die auf kurze Kurbeln K der Triebachse sitzen, während die andern Enden, wiederum über Kugelgelenke, mit zwei Kurbeln P einer kurzen Welle W in Verbindung stehen; diese Welle W ist in der Trommel T, also in der Hohlwelle gelagert, und folgt dem Federspiel der Lokomotive durch Drehung, während die Kugeln Z Beweglichkeit bei seitlichem Achsspiel gewährleisten. Zwischen Motorwelle und Kegelrad ist ein federndes Zwischenglied eingebaut. Ob diese neue Art, Triebmotoren anzuordnen und Uebertragungsmechanismen auszuführen, dauernd eine Stelle im Lokomotivbau einzunehmen vermögen wird, werden erst die in absehbarer Zeit zu erwartenden Betriebserfahrungen zeigen. Ln.

<sup>1)</sup> Vergl. „S. B. Z.“ Band 84, Seite 13 (5. Juli 1924).

<sup>2)</sup> Vergl. „S. B. Z.“ Band 84, Seite 64 (2. August 1924).

<sup>3)</sup> Vergl. „Bulletin de l'Association internationale du Congrès des Chemins de fer“, Februar 1925, Seite 293.

<sup>4)</sup> Vergl. „E. T. Z.“ 1925, Seite 374.

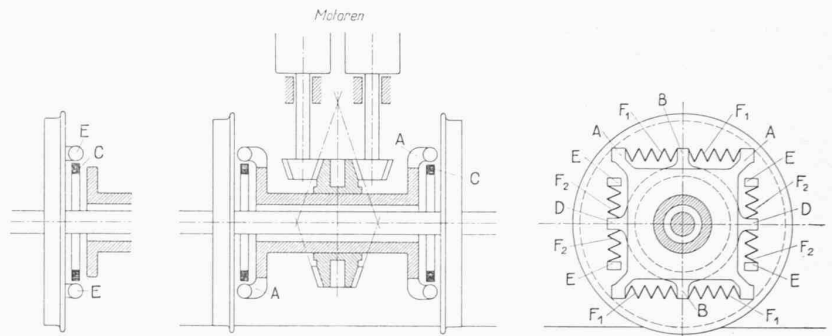


Abb. 1. Einzelachsantrieb mit Vertikalmotoren der 2C2-Lokomotiven der Midi-Bahn.

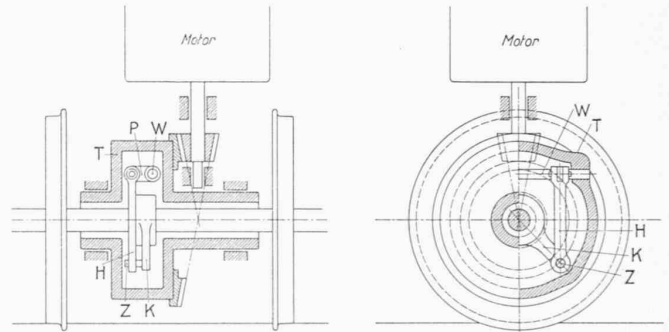


Abb. 2. Einzelachsantrieb mit Vertikalmotoren der 1D1-Lokomotiven der Oesterreichischen Bundesbahnen.

### Miscellanea.

#### Eidgenössische Technische Hochschule. Doktorpromotion.

Die E. T. H. hat folgenden Herren die Würde eines Doktor der *technischen Wissenschaften* verliehen: Jakob Danuser, dipl. Ingenieur-Chemiker aus Pontresina und Mastrils (Graubünden). [Dissertation: Beiträge zur Konstitutionsaufklärung des Taxins]; Robert Felix Edelman, dipl. Ingenieur-Chemiker aus Kappel (St. Gallen) [Dissertation: Ueber die 1 4 8-, 2 4 8-, 1 3 8-, 1 4 7- und 2 4 7-Amino-Naphthalin-Disulfosäuren]; Alphons Engeler, dipl. Ingenieur-Chemiker aus Wittenbach (St. Gallen). [Dissertation: Ueber Verfahren zum Nachweis von Alkali- und Licht-Einflüssen auf Wolle]; William Albert Gallup, S. B., aus North Adams (Mass. U. S. A.) [Dissertation: I. Colorimetrische Untersuchung des Einflusses von Methoxy- und Methylgruppen, sowie anderer Substituenten auf die Farbintensität einiger Monoazokörper. II. Beitrag zur Kenntnis der Zusammensetzung des Benzollichtgelbes R. L. Herstellung und Eigenschaften einiger direkt ziehenden Baumwollfarbstoffe dieser Klasse]; Wilhelm Haerdi, dipl. Ingenieur-Chemiker aus Egliswil (Aargau). [Dissertation: Der Einfluss der Phenylgruppe auf die Bildung des Cyclopropan- und des Cyclopropenringes]; Ulrich J. Kubli, dipl. Ingenieur-Chemiker aus Netstal (Glarus). [Dissertation: Ueber Basenaustausch bei komplexen Cyaniden und Phosphaten]; Charles Greenwood Moore, S. B., aus Waltham (Mass. U. S. A.) [Dissertation: Ueber die 1-Naphthylamin-3 6-disulfosäure, die 1 6- und 1 7-Naphthylaminsulfosäure, und die 1-Naphthylamin-4 6 8-trisulfosäure]; Dorin Pavel, dipl. Maschineningenieur aus Sebesul-sasesc (Rumänien). [Dissertation: Ebene Potential-Strömungen durch Gitter und Kreiselräder]; Paul Weiss, dipl. Maschineningenieur aus Zürich und Hausen a. A. (Zürich). [Dissertation: Die hygienischen Grundlagen der Lüftungstechnik mit spezieller Berücksichtigung der Kata-Thermometrie zur Bestimmung der Entwärmungsverhältnisse]. Ferner die Würde eines Doktor der *Naturwissenschaften* den Herren Erwin Rickenbach, dipl. Fachlehrer aus Zürich und Salenstein (Thurgau). [Dissertation: Description géologique du Val-de-Travers entre Fleurier et Travers, du Cirque de Saint-Sulpice et de la Vallée de la Brévine] und Georg Wander, dipl. Apotheker aus Bern. [Dissertation: Ueber das Hesperidin einiger Pflanzen.]

Ueber Untersuchungen an dicken Kesselblechen berichtet R. Baumann in der „Z. V. D. I.“ vom 30. Mai, auf Grund von Versuchen in der Materialprüfungsanstalt der Technischen Hochschule Stuttgart. Seit einem Jahrzehnt herrscht Meinungsverschiedenheit, welche Bruchdehnungen für dicke Kesselbleche zu verlangen sind.