

Zeitschrift: Schweizerische Bauzeitung
Herausgeber: Verlags-AG der akademischen technischen Vereine
Band: 87/88 (1926)
Heft: 8

Artikel: Die Achseldruckverteilung elektrischer Lokomotiven unter dem Einfluss der auf den Rahmen wirkenden Kräfte, mit besonderer Berücksichtigung des "Tram"-Antriebes
Autor: Laternser, A.
DOI: <https://doi.org/10.5169/seals-40849>

Nutzungsbedingungen

Die ETH-Bibliothek ist die Anbieterin der digitalisierten Zeitschriften. Sie besitzt keine Urheberrechte an den Zeitschriften und ist nicht verantwortlich für deren Inhalte. Die Rechte liegen in der Regel bei den Herausgebern beziehungsweise den externen Rechteinhabern. [Siehe Rechtliche Hinweise.](#)

Conditions d'utilisation

L'ETH Library est le fournisseur des revues numérisées. Elle ne détient aucun droit d'auteur sur les revues et n'est pas responsable de leur contenu. En règle générale, les droits sont détenus par les éditeurs ou les détenteurs de droits externes. [Voir Informations légales.](#)

Terms of use

The ETH Library is the provider of the digitised journals. It does not own any copyrights to the journals and is not responsible for their content. The rights usually lie with the publishers or the external rights holders. [See Legal notice.](#)

Download PDF: 16.03.2025

ETH-Bibliothek Zürich, E-Periodica, <https://www.e-periodica.ch>

INHALT: Die Achsdruckverteilung elektrischer Lokomotiven unter dem Einfluss der auf den Rahmen wirkenden Kräfte, mit besonderer Berücksichtigung des „Tram“-Antriebes. — Wettbewerb für eine evangelisch-reformierte Kirche mit Kirchengemeindehaus in Luzern. — Ausnützung des obern Murgsees zu Akkumulierungszwecken. — Privatarchitekten und städtisches Bauamt Bern. — Miscellanea: Ein Jahr hochwertiger Baustahl St. 48. Société des Ingénieurs civils de France. Die Staumauer von Sennar

über den Blauen Nil. Der Deutsche Betonverein. Direktor der Internat. Bureau für gewerbliches, literarisches und künstlerisches Eigentum. Elektrifikation der S. B. B. — Nekrologie: W. Wyssling. Bruno Zschokke. — Konkurrenzen: Concours pour l'établissement de passages et de garages souterrains destinés à l'amélioration de la circulation. — Vereinsnachrichten: Société Technique et Section de Fribourg de la S. I. A. Sektion Bern des S. I. A. Zürcher Ingenieur- und Architekten-Verein. S. T. S.

Band 87.

Nachdruck von Text oder Abbildungen ist nur mit Zustimmung der Redaktion und nur mit genauer Quellenangabe gestattet.

Nr. 8

Die Achsdruckverteilung elektrischer Lokomotiven unter dem Einfluss der auf den Rahmen wirkenden Kräfte, mit besonderer Berücksichtigung des „Tram“-Antriebes.

Von Ing. A. LATERNSENER, Zürich.

Die Wahrnehmung, dass in der neuern deutschsprachigen Fachliteratur insbesondere die Behandlung des „Tram“-Antriebes hinsichtlich des Einflusses des Zahn-druckes auf den Achsdruck begrifflichen Schwierigkeiten begegnet¹⁾, bzw. darin eine gewisse Unsicherheit zum Ausdruck kommt, veranlasst mich, im nachstehenden auf eine allgemeine Klarstellung der Verhältnisse hinzuwirken. Ich glaube, damit auch den Fachkollegen, die infolge ihrer Berufstellung in die Lage kommen, zum „Tram“-Antrieb Stellung nehmen zu müssen, und nicht zuletzt diesem Antrieb selbst einen kleinen Dienst zu erweisen.

Mit der umfassenden Entwicklung der elektrischen Zugförderung auf dem ganzen Erdkreis beginnt man dem „Tram“-Antrieb als einfachstem und ältestem Lokomotiv-antrieb wieder erhöhte Bedeutung zu schenken, nachdem er eine Zeitlang, wenigstens für Ueberlandbahnen, in Mittel-Europa vom Stangenantrieb fast völlig in den Hintergrund gedrängt worden war. Er beginnt sich aber nun wieder in einem Ausmasse Gebiete zu erobern, die ihn, abgesehen vom ausgesprochenen Schnellzugdienst, geradezu zum allgemeinen Standard-Antrieb stempeln. Um so angezeigter dürfte es daher sein, ihn von unzutreffenderweise ihm zugeschriebenen Eigenschaften zu befreien, seien sie nun vor- oder nachteiliger Natur.

Als bekannte nachteilige Eigenschaften des „Tram“-Antriebes dürfen vermerkt werden: tiefe Schwerpunktlage der Lokomotive mit dem bekannten ungünstigen Einfluss auf Geleise und Lokomotive, schlechte Zugänglichkeit zu den Motoren und ungünstige Verhältnisse für die Zuführung der Kühlluft bei ventilierten Motoren und die Gefahr des Eindringens von Schmutz und Feuchtigkeit.

Eine weitere nachteilige Eigenschaft, die in der Natur des Antriebs begründet und die nicht zu beseitigen ist, liegt darin, dass infolge der unmittelbaren Achsabstützung ein Teil der Motormasse *dynamisch* nicht abgefedert ist

und daher Motor und Geleise entsprechenden unabgefederten Stössen aussetzt. Es muss deshalb bei Verwendung dieses Antriebes darnach getrachtet werden, diese Stösse auf ein Minimum zu bringen, was die Kleinhaltung der scheinbar unabgefederten Motormasse und der Stossbeschleunigung bedingt. Da dynamisch die erste *nicht identisch* ist mit dem auf der Achse direkt aufruhenden statischen Massenanteil des Motors, sondern sich aus bestimmten dynamischen Gesetzen ergibt, ist der Motor anstatt im Schwerpunkt im „Momentanzentrum“ aufzuhängen.²⁾ Was die Stossbeschleunigung betrifft, so ist sie eine Funktion der Fahrgeschwindigkeit, weshalb dieser letzten eine gewisse Grenze gesetzt ist. Je kleiner die dynamisch unabgefederte Motormasse, um so höher kann diese Grenze genommen werden. Eine ganz gewichtige Rolle spielt hierbei die Abfederung des Zahngetriebes. Ein gefedertes Zahngetriebe gestattet, die Geschwindigkeitsgrenze gegenüber einem starren Getriebe mit Nasenaufhängung, wenn noch die günstigste Motoraufhängung gewählt wird, um etwa 60% zu erhöhen; d. h. ist beispielsweise die Geschwindigkeitsgrenze für unabgefedertes Getriebe und bestimmter Motorgrösse und üblicher Aufhängung 50 km/h, so wird sie bei gefedertem Getriebe und günstigster Aufhängung auf ungefähr 80 km/h erhöht, ohne dass Geleise, Radsatz und Motor stärkere vertikale Schläge aufzunehmen haben.

Um nun die Eingangs erwähnten, weniger geläufigen Auswirkungen des Zahn-druckes bei Verwendung des Tram-antriebes festzustellen, sei gemäss Abb. 1 (S. 98) vom reinen Achsmotor ausgegangen. Der Rotor sitzt hierbei unter Ausschaltung jeglichen besonderen Uebertragungsmittels unmittelbar auf der Triebachse, und der Stator möge, was für unsere Betrachtung nebensächlich ist, den Bewegungen des Lokomotivrahmens folgen oder nicht. 1 bedeutet das Triebrad, 2 den Stator, 3 den Rotor, 4 den Lokomotiv-Rahmen, 5 die Stützpunkte des Stators auf den Rahmen,

¹⁾ So wird u. a. von verschiedenen Verfassern z. T. über den Tram-antrieb im besondern, z. T. allgemein folgendes geschrieben:

a) „Der Zahn-druck verändert je nach der Drehrichtung des Motors und dem jeweils ausgeübten Drehmomente das Verhältnis von gefederter zu ungederter Achslast. Auf die Grösse des absoluten Achsdruckes hat er jedoch keinen Einfluss“.

b) „Wenig Beachtung pflegt man der Tatsache zu widmen, dass die Beschleunigungskraft des Fahrzeuges die Achsbelastung verändert. Die Beschleunigungskraft kann man im Schwerpunkt angreifend denken; mit der Höhe desselben als Hebelarm erzeugt die Beschleunigungskraft ein Drehmoment, dem die vordere Achslast mit dem Achsstand als Hebelarm das Gleichgewicht hält. Jede Beschleunigung entlastet demnach die vordere Achse. In gleichem Sinne wirkt die Zugkraft am Haken mit der Höhe des Zughakens über der Schienenoberkante als Hebelarm. Diese Wirkungen können bei den Gewichts- und Massverhältnissen von Vollbahnlokomotiven keine Bedeutung erlangen; sie sind insbesondere bei gekuppelten Achsen belanglos, weil die Gesamtlast und damit die Zugkraft sich nicht ändert. Bei Einzelantrieb und unter ungünstigen Reibungsverhältnissen wird die Sicherheit gegen Gleiten durch diese Einflüsse tatsächlich vermindert. Zu bereinigen ist die Frage, welchen Einfluss übersetzte Untergestellmotoren in der Tram-bahn-anordnung durch ihre Drehmomentwirkung bewirken können; ob gegenüber dem statischen Belastungsschema eine Aenderung der Achsdrücke eintreten kann. Der Zahn-druck des Motors wird von der Triebachse und der Motoraufhängung als Widerlager aufgenommen. Fasst man diejenige Fahrtrichtung und Motoranordnung ins Auge, bei der das Motormoment den Motor anhebt, demnach die Aufhängung entlastet, so ist ohne weiteres einzusehen, dass, wenn der Anteil der Belastung der Motoraufhängung Null wird, sich die Achslast nicht ändert, indem sie ebenso wie früher das gesamte Motorgewicht trägt, nur lastet der Anteil, der früher der Aufhängung ent-

spricht, am Kasten, also über der Tragfeder auf der Achse. Lediglich die Tragfeder hat eine Entlastung erfahren, und sich dementsprechend gehoben. Dasselbe tritt ein, wenn das Motormoment weiter gesteigert wird.

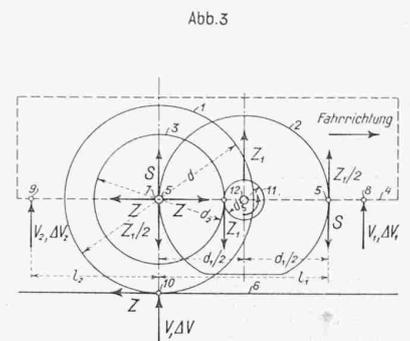
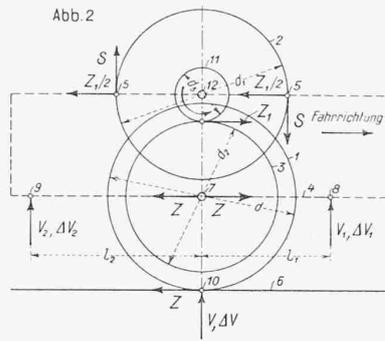
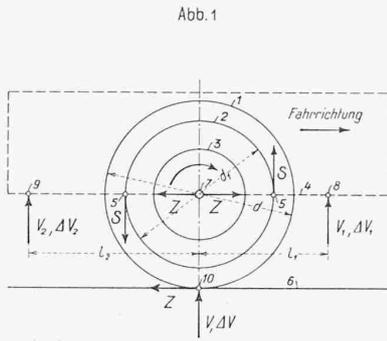
c) „Der Strassenbahnmotor hat aber noch weitere Nachteile. Der Zahn-druck belastet oder entlastet die Achse je nach der Drehrichtung. Bei der üblichen einseitigen Anordnung des Zahnradvoorgeleges tritt die Entlastung einseitig auf, sodass die beiden Räder einer Achse stark verschiedene Belastung erfahren. Die Entlastung der Achse ist um so grösser, je grösser die ausgeübte Zugkraft ist; gerade dann also, wenn zur Ausübung grosser Zugkraft ein recht hohes Reibungsgewicht notwendig ist, wird es am meisten verringert. Infolgedessen neigen die Triebachsen zum Schleudern. Eine ähnliche Eigenschaft besitzen übrigens alle Lokomotiven infolge der Wirkung der Zugkraft am Haken, die ihre Gegenwirkung in der Reibung zwischen Rad und Schiene findet. Hierdurch werden die vorderen Achsen entlastet und die hinteren belastet. Sind die Achsen gekuppelt, so ist diese Erscheinung für die Ausübung grosser Zugkräfte ohne Bedeutung, da die hinteren Achsen so viel Reibungsgewicht gewinnen, wie die vorderen verlieren. Bei ungekuppelten Achsen dagegen ist die Erscheinung recht lästig, besonders wenn verhältnismässig kurze Radstände in Frage kommen, wie bei geteilten Lokomotiven. Bei solchen kann man übrigens durch Anordnung eines starren Gelenkes zwischen den beiden Gestellen der Entlastung recht wirksam entgegenwirken.“

d) „Andererseits ist hauptsächlich bei einseitigem „Tram“-Antrieb die Belastung oder Entlastung der Räder beträchtlich.“

e) „Das dem einseitigen „Tram“-Antrieb benachbarte Triebrad ist übrigens auch noch deshalb ungünstiger beansprucht, weil sich der statische Zahn-druck grösstenteils auf dieses Triebrad auswirkt.“

²⁾ Siehe „S. B. Z.“ Bd. 84, S. 125, 13. Sept. 1924, und Bd. 85, S. 120, 28. Febrnar und S. 206, 18. April 1925, ferner „E. K. B.“ 1909, S. 181.

ACHSDRUCKVERTEILUNG ELEKTRISCHER LOKOMOTIVEN UNTER DEM EINFLUSS DER KRÄFTE AUF DEN RAHMEN.



6 die Schiene, 7 die Triebachse, 8 und 9 zwei seitlich gedachte Stützpunkte des Rahmens, die man sich praktisch als Lauf- oder Triebachse vorstellen muss, 10 den Berührungspunkt zwischen Rad und Schiene.

Bei stromlosem Motor sei der Rahmen in wagrechter Lage im Gleichgewicht, und es treten in den Punkten 8, 9 und 10 die Reaktionen V_1, V_2, V auf vom Gewichte G des Fahrzeuges herrührend, entsprechend der Formel

$$V_1 + V_2 + V = G$$

Wird nun der Motor mit Strom belastet, so tritt an der Triebachse 7 und an der Schiene 6 im Punkte 10 die Zugkraft Z auf, entsprechend dem Moment $Zd/2$, das der Motor, verlustlose Achslager vorausgesetzt, auf die Triebachse überträgt. Da das Rotormoment $Zd/2$ seine Reaktion im Statormoment findet, treten in den Punkten 5 die Kräfte S auf, die bei reibungslosen Achslagern der Bedingung genügen.

$$M = Z d/2 = S d_1$$

Mit Worten heisst das so viel, dass das von der Triebachse ausgeübte Drehmoment bezw. das Motormoment auch im Rahmen auftritt und ihn um einen bestimmten Punkt zu verdrehen sucht. Unter der Einwirkung dieses Momentes tritt eine Veränderung der in 8, 9 und 10 wirkenden Auflagerreaktion ein, wobei das selbstverständliche Gesetz gilt:

$$\Delta V_1 + \Delta V_2 + \Delta V = 0$$

d. h. die algebraische Summe der Auflagerveränderungen muss gleich 0 sein, weil sich das Gewicht G nicht geändert hat. Um diese Gleichung auszuwerten, lassen wir den Stützpunkt 8 wegfallen, und es geht diese Gleichung über in

$$\Delta V_2 + \Delta V = 0 \quad \Delta V_2 = -\Delta V$$

d. h. die Triebachse wird entlastet, um den Betrag, um den der Stützpunkt 9 belastet wird. Die Grösse der Entlastung berechnet sich aus:

$$\Delta V_1 = \frac{S d_1}{l_1} = \frac{Z d/2}{l_1} = -\Delta V$$

Fällt der linke Stützpunkt 9 weg, so gilt:

$$\Delta V_1 + \Delta V = 0 \quad \Delta V_1 = -\Delta V$$

d. h. die Triebachse wird belastet um den Betrag, um den der Stützpunkt 8 entlastet wird und zwar um

$$\Delta V_2 = \frac{S d_1}{l_2} = \frac{Z d/2}{l_2} = -\Delta V$$

Ist $l_1 = l_2$, d. h. sind die beiden Stützpunkte 8 und 9 gleich weit von der Achse 7 entfernt, so muss sein

$$\Delta V_1 = -\Delta V_2 \quad \text{und} \quad \Delta V = 0$$

$$\Delta V_1 = -\Delta V_2 = \frac{Z d/2}{l_1 + l_2} = \frac{S d_1}{l_1 + l_2}$$

Die Triebachse 7 erfährt also weder eine Belastung noch eine Entlastung und stellt den Drehpunkt für den Rahmen dar.

Ist l_1 verschieden von l_2 , so liegt je nachdem der Drehpunkt des Rahmens links oder rechts von der Triebachse, und es erfährt diese eine entsprechende statisch unbestimmte Ent- bzw. Belastung.

Genau die gleichen Ueberlegungen gelten für einen Zahnradantrieb gemäss Abbildung 2 beispielsweise für

einen Westinghouse- oder Buchli-Antrieb, sowie für einen „Tram“-Antrieb gemäss Abbildung 3. Die Bezeichnungen in diesen Abbildungen sind sinngemäss die gleichen wie in Abbildung 1, nur dass 3 in den Abbildungen 2 und 3 das grosse Zahnrad darstellt und 11 und 12 als besondere Motorachse und Ritzel hinzugekommen sind.

Gemäss Abbildung 2 gilt für das verdrehende Rahmenmoment:

$$M = Z_1 \left(\frac{d_3}{2} + \frac{d_2}{2} \right) - S d_1$$

und da

$$S d_1 = Z_1 \frac{d_3}{2}$$

$$M = Z_1 \frac{d_2}{2} = Z \frac{a}{2}$$

Gemäss Abbildung 3 gilt analog:

$$M = \frac{Z_1}{2} d_1 - S d_1$$

und da

$$S d_1 = Z_1 \frac{d_3}{2}$$

$$M = \frac{Z_1}{2} d_1 - \frac{Z_1}{2} d_3 = \frac{Z_1}{2} (d_1 - d_3)$$

oder da

$$d_1 - d_3 = d_2$$

$$M = Z_1 \frac{d_2}{2} = \frac{Z d}{2}$$

Wie wir sehen, ist das qualitative Ergebnis für alle drei Antriebsarten mit Bezug auf das Rahmenmoment genau dasselbe. Sind Zugkraft Z sowie Raddurchmesser für alle drei Antriebe die gleichen, so herrscht auch quantitative Uebereinstimmung. Die Reaktion in den Stützpunkten sind unter gleichen Verhältnissen selbstverständlich ebenfalls die gleichen.

Wollte man nun noch der Vollständigkeit halber einen Kuppelstangen-Antrieb aufzeichnen, so käme man ebenfalls zum gleichen Ergebnis, sodass wir für ein von einer einzelnen Triebachse angetriebenes Fahrzeug ganz allgemein folgenden Grundsatz formulieren können:

Unter der Wirkung von Motor- bzw. Triebachsmoment sucht sich der Rahmen so zu drehen, dass bei Vorlauf der Triebachse, d. h. wenn sie vorn läuft, diese entlastet, bei Nachlauf, d. h. wenn sie hinten läuft, belastet, und bei Mittenlauf, d. h. wenn auf beiden Seiten weitere Achsen angeordnet sind, je nachdem belastet, entlastet oder unverändert belastet wird.

Die Veränderung des Triebachsdruckes ist von Wichtigkeit mit Bezug auf den Verlust der Radreibung. Eine Entlastung kommt einer Verminderung der Reibung zwischen Räder und Schiene gleich und begünstigt infolgedessen das Schleudern der Räder. Soll eine Nutzanwendung aus diesem Umstand gezogen werden, so muss die Triebachse für hohe Zugkräfte hinten laufen, in welchem Falle sie mit erhöhter Reibung arbeitet. Treten die grossen Zugkräfte in beiden Fahrrichtungen auf, so muss sie möglichst in der Mitte laufen, wobei die Reibung gar nicht oder nur wenig verändert wird.

Die Ueberlegungen, die im vorstehenden für ein Fahrzeug mit einer Triebachse gemacht sind, können nun ohne weiteres auf ein Fahrzeug mit mehr wie einer Triebachse übertragen werden. An die Stelle des Drehmomentes

1750 PS_n a. R. bei 45 km/h
 Gewicht 70t
 Anfahrbeschleunigung 10 cm/sek²
 Steigung 25 ‰
 Rollwiderstand 5 kg/t
 Winddruck $0,054v^2 = 100 \text{ kg}$
 Massenbeschl. $70 \cdot 10 = 700 \text{ ''}$
 Steigung $70 \cdot 25 = 1750 \text{ ''}$
 Rollwiderst. $70 \cdot 5 = 350 \text{ ''}$
 Hakenzugkraft $= 7500 \text{ ''}$
 = 10400 kg

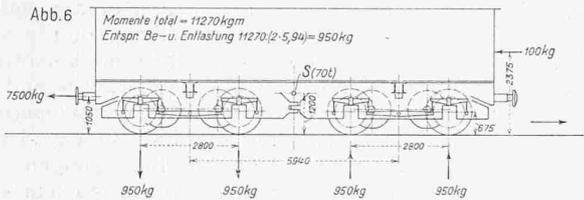
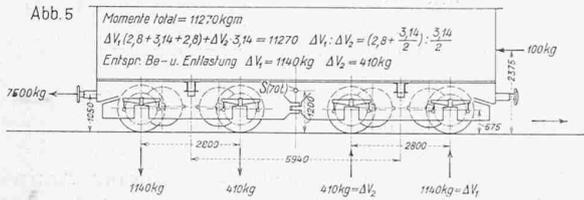
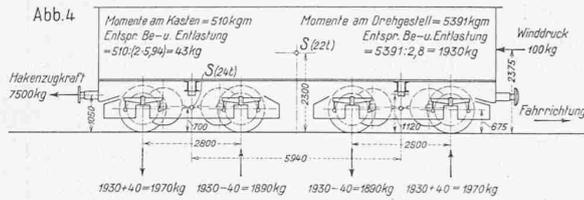
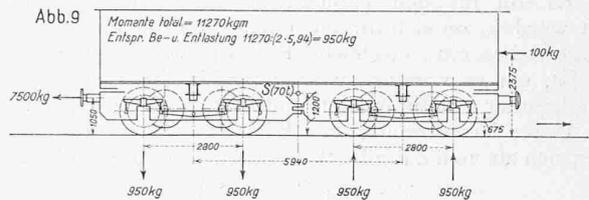
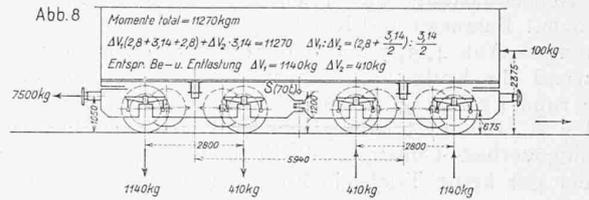
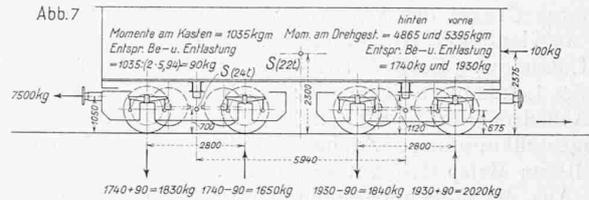


Abb. 4 bis 9. Berechnung der Achsdrücke der Paris-Orléans-Lokomotive für verschiedene Anordnungen von Drehgestellkupplung, Zughaken und Balancier.



von nur einer Achse tritt die Gesamtsumme der Drehmomente aller Triebachsen, das den Lokomotivrahmen zu verdrehen sucht und entsprechende Veränderungen in den Achsdrücken bedingt. Diese Veränderungen fallen um so kleiner aus, je grösser die Achsstände sind. Eine kurzstündige Lokomotive, speziell Rahmenlokomotive, wird unter dem Einfluss des Rahmenmomentes sich augenfällig schräg stellen. Kurze Drehgestelle von Drehgestell-Lokomotiven werden sich entsprechend stark neigen, wenn sie nicht untereinander durch vertikal unnachgiebige Kupplungen verbunden sind. Mit Bezug auf den Verlust von Reibungsgewicht sind Laufachsen günstig, weil solche die Hauptent- bzw. belastung aufnehmen. Der Uebelstand des Reibungsverlustes tritt bei Güterzuglokomotiven, wo an und für sich grosse Zugkräfte auftreten, besonders hervor. Diesbezüglich sind Kuppelstangenantriebe günstiger, weil infolge der Kupplung aller Räder keine Reibung verloren gehen kann. Was die einen Achsen verlieren, gewinnen die andern; nicht so beim Einzelantrieb, wo jede Achse auf die eigene Reibung angewiesen ist.

Bei Lokomotiven, die an den Enden Laufachsen aufweisen, dürfen die Triebachsen durch Balancier verbunden werden, in welchem Falle die Laufachsen die Achsdruck-Veränderungen allein aufnehmen und die Triebachsen im Achsdruck unverändert bleiben. Die Drehgestelle einer viermotorigen Tramlokomotive müssen indessen durch eine vertikal unnachgiebige Kupplung verbunden werden, wenn Balancier angeordnet werden. Sonst kommen die Achslager infolge der Schrägstellung der Drehgestellrahmen zum Aufliegen.

Das eben besprochene Triebachsmoment ist nun keineswegs das einzige Moment, das auf den Rahmen verdrehend wirkt. Es tritt nur allein auf, wenn die Lokomotive auf dem horizontalen Geleise stillsteht und keine Zugkraft am Haken ausübt. Im praktischen Zugbetrieb kommen aber noch folgende Kräfte hinzu, die den Rahmen zusätzlich zu verdrehen suchen.

1. Die Hakenzugkraft H mit dem Hebelarm h_1 als vertikalem Abstand zwischen Haken und Triebachse.
2. Die Massenkraft $\frac{Ga}{g}$ der Lokomotive, herrührend von der Beschleunigung a und im Schwerpunkt S angreifend, mit dem Hebelarm h_2 als vertikalem Abstand zwischen Schwerpunkt und Triebachse.

3. Der Luftdruck L auf die Lokomotivstirnwand wirkend mit dem Hebelarm h_3 bis zur Triebachse.

4. Die Gewichtskomponente $G \sin \alpha$ der Lokomotive in Richtung parallel zum Geleise, wenn die Lokomotive sich auf der Steigung α befindet, mit dem Hebelarm h_2 wirkend.

5. Der Roll- und Krümmungswiderstand des Geleises mit dem Hebelarm o auf Triebachshöhe bezogen.

Alle diese Kräfte wirken gleichsinnig dem Triebachsmoment auf den Rahmen, bis auf die Hakenzugkraft, die je nach der Höhenlage des Hakens auch entgegengesetzt wirken kann. Das gesamte verdrehende Moment lässt sich demnach zusammenfassen wie folgt:

$$M_{\text{tot}} = Z \frac{d}{2} + H h_1 + \frac{G}{g} a h_2 + L h_3 + G \sin \alpha h_2$$

da $Z = H + \frac{Ga}{g} + L + G \sin \alpha + G \varrho$ (ϱ = Rollwiderstand)

$$\text{ist auch } M_{\text{tot}} = H \left(h_1 + \frac{d}{2} \right) + \frac{Ga}{g} \left(h_2 + \frac{d}{2} \right) + L \left(h_3 + \frac{d}{2} \right) + G \sin \alpha \left(h_2 + \frac{d}{2} \right) + G \varrho \frac{d}{2}$$

Anstatt also das gesamte verdrehende Moment auf die Triebachshöhe zu beziehen, kann man es auch auf die Schienenoberkante beziehen, in welchem Falle das Triebachsmoment herausfällt. Auf diese letzte Gleichung kommt man auch direkt, wenn man von den äusseren Kräften ausgeht, die auf die Lokomotive wirken. Als äussere Kräfte wirken einerseits $H, \frac{Ga}{g}, L, G \sin \alpha$ und $G \varrho$ an verschiedenen Punkten der Lokomotive, oder die Resultierende daraus in der Entfernung h' von der Schiene. Andererseits wirkt die Summe dieser Kräfte als Reaktion Z an der Schiene, sodass auch gilt:

$$Z h' = M_{\text{tot}} = H \left(h_1 + \frac{d}{2} \right) + \frac{Ga}{g} \left(h_2 + \frac{d}{2} \right) + L \left(h_3 + \frac{d}{2} \right) + G \sin \alpha \left(h_2 + \frac{d}{2} \right) + G \varrho \frac{d}{2}$$

Für unter Belastung stehende Lokomotiven mit beliebigem Antrieb kann demzufolge der Satz formuliert werden:

Die an der Schiene ausgeübte Zugkraft bildet mit den auf den Rahmen parallel zum Geleise wirkenden äusseren Gegenkräften ein Drehmoment, das die vorlaufenden Achsen entlastet, die nachlaufenden Achsen belastet und die mittellaufenden Achsen je nach der Lage des Drehpunktes be- oder entlastet.

Die infolge dieses Momentes veränderten Raddrücke sind bei symmetrischen Lokomotiven statisch bestimmbar, bei unsymmetrischen statisch unbestimmbar (falls die Triebachsen nicht ausbalanciert sind). Um einen Begriff der absoluten Grösse der Achsdruckveränderung zu bekommen, sind an Hand der Abbildungen 4, 5, 6, 7, 8, 9, 10, d. h. der Lokomotive Serie E 101—180 der Paris-Orléans-Bahn und der Lokomotive Serie 1021 der Schweiz. Bundesbahnen die Achsdruckveränderungen berechnet. Der Einfluss von Drehgestellkupplung, Zughakenstellung und Balancier ist aus diesen Beispielen gut ersichtlich.

Aus der Gegenüberstellung ergibt sich, dass hinsichtlich Achsentlastung die Tramantrieb-Lokomotive Abb. 6 und 9 mit Balancier und Kurzkupplung gegenüber den Anordnungen Abb. 4, 5, 7 und 8 ohne Balancier im Vorteil ist. Während die Entlastung der vordern Achsen im ersten Falle rund 1 t beträgt, steigt sie im zweiten Falle bis auf rund 2 t. Bei 17 t Normalachsdruck bedeutet dies 12% Reibungsverlust. Günstig ist die Lokomotive gemäss Abb. 10, bei der gar keine Triebachsdruck-Veränderung auftritt.

Es soll für den Tramantrieb noch die Frage untersucht werden, ob sich infolge eines einseitig angeordneten Zahngetriebes eine ungleiche Raddruckverteilung einstellt. Dies ist, um es vorweg zu sagen, *nicht der Fall*, wie sich aus folgender Abbildung 11 und Ueberlegung ergibt:

Unter Verwendung der Bezugsachsen *a-a* und *b-b* ergeben sich als vom Zahndruck direkt herrührende Raddrücke:

$$V_1 = Z \left(\frac{l_2}{l} + \frac{l_8}{l_7} \right)$$

$$V_2 = Z \left(\frac{l_1}{l} - \frac{l_6}{l_6} \right)$$

Für ein konkretes Beispiel (Motoren der P.-O.-Lokomotive) ergibt sich bei $l = 1500$ mm, $l_1 = 1200$ mm, $l_2 = 200$ mm, $l_3 = 780$ mm, $l_6 = 1260$ mm, $l_7 = 1260$ mm, $l_8 = 150$ mm für

$$\frac{l_2}{l} + \frac{l_8}{l_7} = 0,253$$

und für

$$\frac{l_1}{l} - \frac{l_6}{l_6} = 0,266$$

also praktisch Gleichheit von V_1 und V_2 , die durch die Tragfederbelastung nicht gestört werden kann.

Die Raddrücke erleiden also infolge des Zahndruckes keine Veränderung, was auch aus der einfachern Ueberlegung hervorgeht, dass in der Querrichtung des Rahmens keine Kräfte wirken und infolgedessen die Raddrücke nicht beeinflusst werden können. Eine ungleiche Raddruckverteilung kann aber je nach der Lage der Aufhängenase des Trammotors infolge der Gewichtsverteilung entstehen. Liegt die Aufhängenase in der Mitte zwischen beiden Rädern, so wird der Raddruck auf der dem Zahnrad abgewandten Seite grösser. Die Raddrücke können aber gleich gemacht werden, wenn die Hängenase anstatt in der Mitte der Räder in die Verlängerungslinie zwischen Triebachsmittel- und Gesamtschwerpunkt von Motor und Triebachse verlegt wird. Die Momente der Raddrücke auf diese Linie als Bezugsachse sind bei gleichen Hebelarmen im Gleichgewicht. Also sind auch die Raddrücke gleich. Die Praxis ergibt denn auch die Wahrnehmung, dass die Bandagenabnutzung der beiden Räder eines Radsatzes durchaus gleich ist.

Zum Schluss auch noch ein Wort über die Vorteile des „Tram“-Antriebes: Dieser Antrieb ist wie gesagt der einfachste Lokomotivantrieb, den man sich denken kann, in tausendfacher Ausführung erprobt und bewährt. Infolge seiner Einfachheit ist er billig in der Anschaffung und im Betrieb. Der mechanische Aufbau der Lokomotive ist ebenfalls der denkbar einfachste und billigste und bedarf keiner Präzisionsarbeit. Der Trammotor ist auf rasche, einfache Weise zu demontieren. Werden Drehgestelle verwendet, so können diese für den Ausbau unter dem Kasten hervorgezogen werden, ohne irgend einen Teil der übrigen elektrischen Ausrüstung auszubauen. Hat man es mit einer einteiligen Lokomotive zu tun, so können die Motoren nach unten in die Putzgrube ausgeschwenkt werden. Die

tiefe Lage der Motoren hat hinsichtlich der Platzverhältnisse einen Vorteil, der darin besteht, dass der Raum über den Motoren bzw. über dem Kastenboden für die Unterbringung der elektrischen Apparate frei verfügbar bleibt. Dies kann zu sehr übersichtlicher Anordnung derselben führen und vereinfacht die Ausbildung des Lokomotivkastens. Es ermöglicht dies insbesondere die Ausbildung des Kastens mit mittlerem Führerstand.

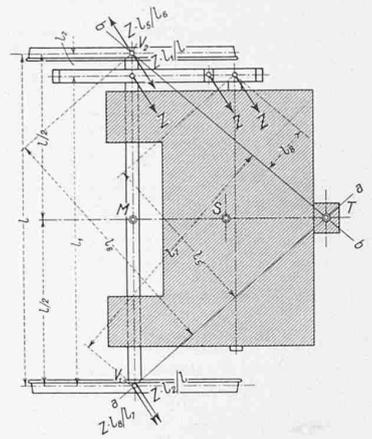


Abb. 11.

Eine wichtige Frage hinsichtlich des „Tram“-Antriebes, die auch noch kurz gestreift werden soll, ist die, bis zu welchen Leistungen und Geschwindigkeiten er anwendbar ist. Die beiden grössten ausgeführten Trammotoren sind m. W. diejenigen der 3000 V-Gleichstromlokomotiven der General Electric Co. für die Chicago-Milwaukee and St-Paul Railway und die der 1500 V-Gleichstromlokomotiven der Maschinenfabrik Oerlikon für die Paris-Orléans-Bahn. Beide Typen weisen unter gleichen Bedingungen bei einem gleich grossen Raddurchmesser von 1350 mm eine Stundenleistung von 460 bzw. 430 PS am Radumfang auf. Beide sind für eine Bürstenspannung von 1500 V gewickelt, der Motor der G. E. C. noch für 3000 V gegen Erde isoliert, und beide sind künstlich gekühlt. Die G. E. C. Motoren haben abgefederte und beidseitige Zahngetriebe, die M. F. O. Motoren sind versuchsweise nur in einer der Lokomotiven abgefedert und beidseitig antreibend; alle übrigen Lokomotiven haben einseitige starre Getriebe. Die G. E. C. Lokomotiven liefen auf kurvenreicher Strecke anfänglich im Schnellzugdienst mit Geschwindigkeiten bis 110 km/h, bis sie durch die „gearless“-Lokomotiven ersetzt und nur mehr für Güterzugdienst bis 54 km/h verwendet wurden. Die M. F. O. Lokomotiven sind pflichtentgemäss ausnahmsweise für 90 bis 100 km/h bestimmt. Probefahrten mit dieser Geschwindigkeit ergaben besonders bei gefedertem Getriebe einen noch befriedigenden Lauf, ohne besonders auffällige Schläge auf Räder und Geleise.

Die Leistungsgrenze dürfte mit diesen Motoren und dem verwendeten Raddurchmesser erreicht sein. Begrenzt man den Raddurchmesser für den „Tram“-Antrieb aus praktischen Gründen mit rd. 1500 mm, so dürfte rund 500 PS die oberste Leistungsgrenze darstellen. Die Einphasen-Trammotoren der S. S. W. Lokomotiven für den Arlberg bringen es bei einem Raddurchmesser von 1450 mm auf 430 PS Einstundenleistung und sind für maximal 50 km/h bestimmt.

Die Gewichte betragen beim ersterwähnten G. E. C. Motor 6800 kg mit Zahnradern (ohne Zahnräder rd. 6000 kg), beim M. F. O. Motor 4200 kg ohne Zahnräder. Das Gewicht des S. S. W. Motors und die Ausbildung dessen Getriebes ist mir nicht bekannt. Die 500 PS Grenzleistung für Tram-antrieb dürfte mit rund 5000 kg ohne Zahnräder auszuführen sein. Bei richtiger Aufhängung im Momentanzentrum und mit gefedertem Zahngetriebe ist hierbei das dynamisch unabgefederte Gewicht rd. 33% des Motorgewichtes = 1650 kg. Mit dem Radsatzgewicht und sonstigen unabgefederten Teilen von etwa 2850 kg kommt man somit auf rund 4500 kg dynamisch unabgefedertes Gewicht.

Nun bewegt sich das entsprechende unabgefederte Gewicht des Triebbradsatzes (Kropfchase) einer Dampflokomotive mit 1800 bis 2100 mm Raddurchmesser für 100 km/h max. Geschwindigkeit zwischen 4000 und 4500 kg. Im Hinblick auf unabgefederte vertikale Schläge dürfte demnach ein gefederter Tramantrieb für eine maximale Achsleistung von 500 PS_h bis zu Geschwindigkeiten von

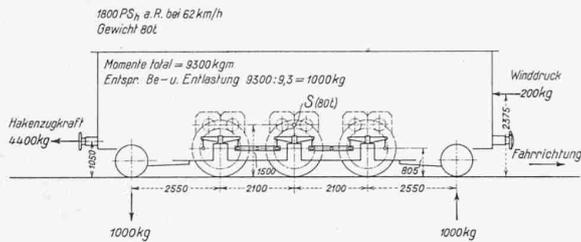


Abb. 10. Berechnung der Achsdrücke für eine Lokomotive der Serie 1021 der Schweizerischen Bundesbahnen.

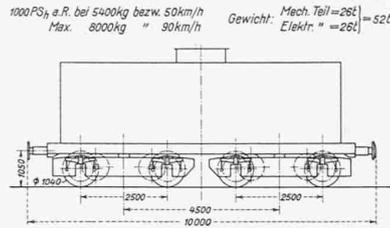


Abb. 12. Beispiel einer Einphasen-Lokomotive von 1000 PS Einstundenleistung, ausgerüstet mit Motoren mit „Tram“-Aufhängung.

ungefähr $100 \cdot \frac{4000}{4500} \left| \frac{4500}{4500} \right| = 90$ bis 100 km/h angewendet werden können, ohne dass deshalb Geleise und Lokomotive grössere vertikale Schläge aufzunehmen hätten als bei der Dampflokomotive. Nun ist allerdings die Schwerpunktlage bei einer Dampflokomotive infolge des hochgelagerten Kessels sehr hoch, was auf die Fahrt in Geleisekrümmungen von günstigem Einfluss ist. Bei der elektrischen Lokomotive mit Tramtrieb liegt er indessen sehr tief und wirkt sich daher in Krümmungen ungünstig aus und muss bei Ausnutzung der maximal zulässigen Geschwindigkeit für Tramtrieb in Rechnung gesetzt werden. Eine Bahn mit wenig bzw. grossen Krümmungen wird diesbezüglich bei etwa 500 PS Einstundenleistung und gefedertem Getriebe auf die Grenze von etwa 90 bis 100 km/h gehen dürfen; eine solche, die mit mehr oder weniger Krümmungen zu rechnen hat, muss mit einer entsprechend reduzierten Maximalgeschwindigkeit rechnen.¹⁾

Ist die Einstundenleistung der Motoren kleiner als 500 PS, so sind die Verhältnisse natürlich günstiger. Bei 250 bis 300 PS beispielsweise und 1040 mm Räderdurchmesser hat man je nach Strom und Spannung ungefähr folgende Verhältnisse: Motor ohne Zahnräder rund 2500 bis 3000 kg. Dynamisch unabgefedertes Gewicht bei gefedertem Zahngetriebe und Aufhängung im Momentanzentrum etwa $33\% = 1000$ kg, Triebbradsatz und übrige unabgefederte Teile 1800 kg, gesamtes unabgefedertes Gewicht demzufolge 2800 kg.

Im Vergleich zur Schnellzug-Dampflokomotive bewegt man sich diesbezüglich also bereits in günstigeren Verhältnissen. Man kann somit wohl sagen, dass eine Lokomotive mit Tramtrieb und gefedertem Getriebe für rund 250 bis 300 PS Einstundenleistung pro Achse bezüglich Geleisebeanspruchung in vertikaler und horizontaler Richtung nicht ungünstiger dasteht als eine Schnellzugs-Dampflokomotive, was so viel heissen will, dass die Höchstgeschwindigkeiten von 100 km/h auch von Lokomotiven mit Tramtrieb von ungefähr 250 bis 300 PS Einstundenleistung beherrscht werden können. Hat man sich einmal mit diesem Gedanken vertraut gemacht, so steht dem Trambetrieb ein fast unbegrenztes Gebiet der Anwendung offen.²⁾ Wir leben in einer Zeit allgemeiner Finanznot, wo es der grössten Anstrengungen und Einschränkungen aller Kreise bedarf, um den staatlichen und privaten Haushalt im Gleichgewicht zu halten. Es wird daher nicht unangebracht sein, mit obigen Ausführungen auf eine Möglichkeit künftiger Einsparungen hingewiesen zu haben.

¹⁾ Ist das Zahngetriebe ungefedert und ist der Motor wie üblich am Gehäuseumfang aufgehängt (also nicht im Momentanzentrum), so ist bei einer Zahnräderübersetzung von beispielsweise 1:4 das dynamisch unabgefederte Motorgewicht rund $50\% = 2500$ kg. Mit 2850 kg übrigem unabgefedertem Gewicht ergibt sich also ein total unabgefedertes Gewicht von 5350 kg, und eine max. zulässige Geschwindigkeit von etwa 75 bis 85 km/h. Mit Rücksicht auf die Schonung von Zahngetriebe und Motor wird man diese Geschwindigkeit noch erheblich reduzieren müssen.

²⁾ Bei starrem Getriebe und üblicher Aufhängung am Gehäuseumfang ist bei beispielsweise $\bar{u} = 5$ das total unabgefederte Gewicht ungefähr 3500 kg, und demzufolge die max. zulässige Geschwindigkeit hinsichtlich der Geleisebeanspruchung etwa 115 bis 130 km/h. Mit Rücksicht auf die Schonung von Zahngetriebe und Motor wird man diese Geschwindigkeit noch erheblich reduzieren müssen.

Als ein interessantes Anwendungsbeispiel des Tram-Antriebes für Einphasenmotoren sei noch an die vor kurzem hier beschriebene Lokomotive der Sihltalbahn erinnert.¹⁾ Um ferner die Vielseitigkeit des Tram-Antriebes noch recht deutlich vor Augen zu führen, möge an Hand von Abb. 12 eine normale Anwendung davon kurz diskutiert werden.

Bei den ersichtlichen Abmessungen und der Verwendung von Einphasenstrom sind in das betreffende Fahrzeug für 90 km/h max. Geschwindigkeit rund 1000 PS einbaubar. Der Achsdruck hierbei ist sehr mässig und beträgt etwa 13 t. Infolge dieses mässigen Achsdruckes kann die Lokomotive auch auf Nebenlinien übergehen, ohne dass Oberbau und Brücken verstärkt werden müssten. Sie würde sich bei allenfalls noch veränderter Zahnradübersetzung ebenso gut für Rangierdienst als für Tramdienst eignen und wäre auch eine wertvolle Ergänzung von Motorwagen, gegenüber denen die kompletten Drehgestelle und die übrigen Ausrüstungsteile auswechselbar gemacht werden könnten. Zwei solcher Lokomotiven in Vielfachsteuerung betrieben ergäben die bereits ansehnliche und grossen Ansprüchen genügende Einstundenleistung von 2000 PS bei dem mässigen Gewicht von etwa 104 Tonnen und entsprechend niedrigem Achsdruck. Diese wenigen Andeutungen im Zusammenhang mit den vorgängigen Ausführungen mögen erkennen lassen, welche Entwicklung und Verwendungsmöglichkeiten dem Tram-Antrieb innewohnen. Das alte Traktionspostulat erhöhter Zugsfrequenz bei elektrischem Betrieb dürfte mit dessen vielseitigen Verwendung am ehesten der Verwirklichung zugeführt werden können.

Wettbewerb für eine Evangelisch-Reformierte Kirche mit Kirchgemeindehaus in Luzern.

(Schluss von Seite 84.)

Projekt Nr. 20 „Einkehr“ [Seiten 104 und 105]. Der Entwurf verbindet Kirchenraum, wie alle übrigen der Gemeinde dienenden Räume in architektonisch konsequenter Weise zu einer unlösbaren Einheit, indem er den Korridor, an dem die kleinen Räume aufgereiht sind, kreuzgangartig um einen offenen Hof lagert und den Hauptzugang zur Kirche durch eben diesen Hofgang hindurchführt. In bester Weise sind ihm auch die grossen Treppen eingefügt, die zu dem im ersten Stock liegenden Gemeindesaal führen. Sinngemäss liegen Pfarr- und Sigristenwohnung in den schmälern Seitentrakten beidseitig des Hofes. Auch die Zugänge der Kirchenemporen sind in diesen Umgang eingebaut, sodass dieser zu einem lebendigen Glied des Ganzen wird. Die schöne Gliederung und Anordnung der Räume steht indessen in einem gewissen Widerspruch zu der ungleichartigen Benützung derselben. Aus diesem Widerspruch werden sich bei der Benützung Unzuträglichkeiten ergeben, sodass man sehr im Zweifel sein kann, ob die hier erreichte engste Verbindung von Kirchenbau und Gemeindehaus dem Wesen der Aufgabe gerecht wird. — Der Kirchenraum ist vollständig stützenfrei durchgeführt in guten Verhältnissen. Die gewählte Anordnung bedingt indessen eine sehr grosse Höhenentwicklung. Auch ist die Anordnung von tiefen seitlichen Bankreihen nicht erwünscht. Sehr bestimmt legt sich der Bau, die volle Breite des Grundstückes ausnützend, an die Murbacherstrasse; damit wird er in bester Weise selbständig gemacht und gegen die wenig erfreuliche Umgebung abgesetzt. Der kulissenhausartige, im Hintergrund auftauchende Lichtgaden der Kirche ist nicht besonders erfreulich. Auch ist der Einbau des Turmes in den Gebäudekörper in der vorgeschlagenen Fassung unannehmbar. Die Turmendigung, wie auch die übrige formale Behandlung des Projektes ist wirkungssicher, aber nicht frei von einer gewissen Derbheit. — Kubatur 34 158 m³.

¹⁾ Vergl. S. 37 dieses Bandes (16. Januar 1926).