

Zeitschrift: Schweizerische Bauzeitung
Herausgeber: Verlags-AG der akademischen technischen Vereine
Band: 89/90 (1927)
Heft: 25

Artikel: Eine wirtschaftliche Wasserschlossform
Autor: Schüller, J.
DOI: <https://doi.org/10.5169/seals-41711>

Nutzungsbedingungen

Die ETH-Bibliothek ist die Anbieterin der digitalisierten Zeitschriften. Sie besitzt keine Urheberrechte an den Zeitschriften und ist nicht verantwortlich für deren Inhalte. Die Rechte liegen in der Regel bei den Herausgebern beziehungsweise den externen Rechteinhabern. [Siehe Rechtliche Hinweise.](#)

Conditions d'utilisation

L'ETH Library est le fournisseur des revues numérisées. Elle ne détient aucun droit d'auteur sur les revues et n'est pas responsable de leur contenu. En règle générale, les droits sont détenus par les éditeurs ou les détenteurs de droits externes. [Voir Informations légales.](#)

Terms of use

The ETH Library is the provider of the digitised journals. It does not own any copyrights to the journals and is not responsible for their content. The rights usually lie with the publishers or the external rights holders. [See Legal notice.](#)

Download PDF: 15.03.2025

ETH-Bibliothek Zürich, E-Periodica, <https://www.e-periodica.ch>

INHALT: Eine wirtschaftliche Wasserschlossform. — Vom Bauhaus Dessau (mit Tafeln 17 und 18). — Zur Ausstellung „Neue Schweizer Architektur“ im Gewerbemuseum Bern. — † Friedrich Schübeler. — Die schweizerischen Eisenbahnen im Jahre 1926. — Von der Elektrifikation der Oesterreichischen Bundesbahnen. — Wettbewerb für ein Angestellten-Wohnhaus des Kantonspital Schaffhausen. — Mit-

teilungen: Freistrom-Wasserturbine von Suess. Schachtbau mit Grundwasserabsenkung. Zu den V. S. M.-Normen für die Berechnung von Drahtseilen. Basler Rhein-hafen-Verkehr. Romanische Architektur in Italien. — Wettbewerbe: Neues Verwaltungsgebäude der Spar- und Leihkasse Thun. Plakatstelle auf dem Zentralplatz in Biel. — Literatur. — S. T. S.

Band 89. Nachdruck von Text oder Abbildungen ist nur mit Zustimmung der Redaktion und nur mit genauer Quellenangabe gestattet. Nr. 25

Eine wirtschaftliche Wasserschlossform.

Von Dr. Ing. J. SCHÜLLER, Assistent an der Deutschen Technischen Hochschule, Prag.

Das Bestreben, raumsparende Wasserschlösser mit günstiger Schwingungsdämpfung zu schaffen, hat vom Schacht-Wasserschloss über das Wasserschloss des Zwei-Kammersystems zu den verschiedenen Formen der „gedämpften“ Wasserschlösser nach Johnson's Differential-Prinzip¹⁾ geführt. Da die Baukosten dem Inhalt des Wasserschlosses nahezu proportional sind (für aufgelöste Wasserschlösser nur in weitem Grenzen geltend), war der leitende Gedanke der auf die wirtschaftliche Gestaltung zielenden Untersuchungen, die schwingungsdämpfende Wertigkeit der Raumeinheit zu verbessern²⁾.

Bei Kammer-Wasserschlossern bedingen neben der Rücksicht, dass auch die im Schachte allein auftretenden Schwingungen gedämpft werden müssen, auch konstruktive Gründe einen endlichen Querschnitt für den Verbindungsschacht der beiden Kammern, gegenüber dem Querschnitt Null des idealisierten Kammerbassins. Da nun die Dämpfungswertigkeit im Schachte kleiner ist als in den Kammern, wird man zur Verbesserung des Wirkungsgrades des Wasserschlosses mit dem Querschnitt des Schachtes bis an jenen herangehen, der die in ihm auftretenden endlichen Schwingungen noch wirksam dämpft.

Um die Grenze zu ziehen, wann der von D. Thoma³⁾ für kleine Schwingungen hergeleitete Stabilitätsquerschnitt für endliche Schwingungen versagt, soll ein Abschätzungsverfahren entwickelt werden, das die Angabe des Dämpfungskriteriums für endliche Schwingungen gestattet. Als Folge dieser Untersuchungen soll weiter eine Wasserschlossform aufgezeigt werden, die die Vorteile des Kammer-systems mit denen des Schachtwasserschlosses verknüpft und neben wesentlicher Raumsparnis auch eine Verbesserung der Energiebilanz ergibt⁴⁾.

Das Abschätzungsverfahren.

Für die Betrachtungen soll von der Differentialgleichung

$$s'' + \varphi(t)s' + \psi(t)s = 0 \quad (1)$$

ausgegangen werden, in der s'' , s' die zweite und erste Ableitung nach der Zeit, $\varphi(t)$ und $\psi(t)$ zeitveränderliche Koeffizienten bedeuten, die nur in mässigen Grenzen schwanken. Die Gleichung (1) stellt also die Bewegungsgleichung eines mit zeitveränderlicher Reibung schwingenden Systems dar, das nach der physikalischen Anschauung dann gedämpfte Schwingungen ausführt, wenn die Koeffizienten $\varphi(t)$ und $\psi(t)$ im ganzen Verlaufe der Schwingung positiv bleiben. Dieses Verfahren auf die Schwingungsgleichung im Wasserschloss angewendet, gibt das Dämpfungskriterium für endliche Schwingungsweiten, wie im folgenden gezeigt werden soll.

Die Ausgangsgleichungen.

Die Bewegungsgleichung des für die wasserbauliche Praxis wichtigsten Falles der Regelung auf konstante Lei-

¹⁾ „Eng. Rec.“, 1915/I, Band 71, Seite 368.

²⁾ F. Vogt, Berechnung und Konstruktion des Wasserschlosses, Stuttgart 1923.

³⁾ D. Thoma, Zur Theorie des Wasserschlosses bei selbsttätig geregelten Turbinenanlagen, München 1910.

⁴⁾ Ueber Stabilitätsfragen bei endlichen Schwingungen und Konstruktionsgrundsätze zur wirtschaftlichen Formgebung von Wasserschlossern wird in einer zusammenfassenden Arbeit des Verfassers, die demnächst erscheinen wird, ausführlich berichtet.

stung C ergibt sich mit den Bezeichnungen der Abbildung 1 aus der Durchflussgleichung

$$Q = vf + F \frac{dz}{dt} \quad (2)$$

der Beschleunigungsgleichung

$$\frac{L}{g} \frac{dv}{dt} = z - kv^2 \quad (3)$$

in Verbindung mit der Reglergleichung

$$C = Q(H_0 - z) \quad (4)$$

worin H_0 das Gesamtgefälle bedeutet, mit

$$\frac{d^2z}{dt^2} - \frac{kgF}{fL} \left(\frac{dz}{dt}\right)^2 + \frac{dz}{dt} \left[\frac{2kgC}{Lf(H_0 - z)} - \frac{C}{F(H_0 - z)^2} \right] + \frac{gf}{LF} z = \frac{kC^2g}{LFf(H_0 - z)^2} \quad (5)$$

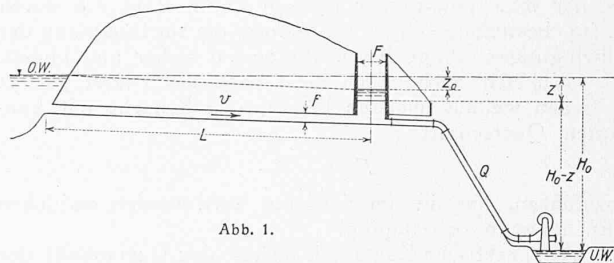


Abb. 1.

Um Gleichung (5) auf die Form der Gleichung (1) zu bringen, wird das Störungsglied durch die bekannte Axen-Transformation mit $z = z_0 + s$ beseitigt, wobei z_0 den Abstand der Schwingungsaxe vom Weiherspiegel bedeutet. Damit ergibt sich unter Vernachlässigung der Glieder in s von höherer als zweiter Ordnung

$$\frac{d^2s}{dt^2} - \frac{kgF}{fL} \left(\frac{ds}{dt}\right)^2 + \frac{ds}{dt} \left[\frac{2kgC}{Lf(H_0 - z_0 - s)} - \frac{C}{F(H_0 - z_0 - s)^2} \right] + s \left[\frac{gf}{LF} - \frac{kC^2g}{LFf(H_0 - z_0)^2} \left(\frac{2}{H_0 - z_0} + \frac{s}{(H_0 - z_0)^2} \right) \right] = 0 \quad (6)$$

Wendet man nun auf diese Differentialgleichung das Abschätzungsverfahren an, so ist als erste Stabilitäts-Bedingung der Koeffizient von s im ganzen Verlaufe der Schwingung grösser als Null zu setzen,

$$f - \frac{kC^2[2(H_0 - z_0) + s]}{f(H_0 - z_0)^4} > 0$$

woraus sich ergibt:

$$C < \frac{f(H_0 - z_0)^2}{\sqrt{k[2(H_0 - z_0) + s]}} \quad (7)$$

Aus Gl. (7) ergibt sich für den ungünstigsten Wert der Schwingungsweite, der überhaupt auftreten kann, mit $s = H_0 - z_0$ in Verbindung mit der Reglergleichung

$$z_0 < H_0/4 \quad (8)$$

d. h. den Grenzwert der Leistungsentnahme für dämpfungssichere endliche Schwingungen gibt jene Leistung, bei deren Entnahme im Dauerbetrieb das Reibungsgefälle $H_0/4$ beträgt.

Für kleine Schwingungen ergibt sich der bekannte Grenzwert der Leistung aus Gleichung (7) mit $s = 0$ zu

$$z_0 < H_0/3$$

Aus dem zweiten und dritten Gliede der Gleichung (6) folgt als zweite Stabilitätsbedingung:

$$\left[\frac{2kgC}{Lf(H_0 - z)} - \frac{C}{F(H_0 - z)^2} - \frac{kgF}{fL} \frac{ds}{dt} \right] > 0$$

woraus mit Einführung des Wertes für ds/dt aus Gl. (2) als hinreichende Bedingung gedämpfter Schwingungen folgt:

$$F > \frac{LfC}{kg(H_0 - z)^2 \left[\frac{C}{H_0 - z} + vf \right]} \dots (11)$$

Wird nun der Fall des plötzlichen Einschaltens von Betriebsstillstand auf andauernde Entnahme einer Leistung C betrachtet, so folgt für $v = 0$ und $z = 0$ aus Gleichung (11)

$$F > \frac{Lf}{kgH_0} \dots (12)$$

Setzt man in Gl. (11) die zufließende Wassermenge gleich der abfließenden, so ergibt sich daraus der von Thoma hergeleitete Querschnitt für kleine Schwingungen

$$F > \frac{fL}{2kg(H_0 - z_0)} \dots (13)$$

Gleichung (11) sagt über die Form des Wasserschlosses unmittelbar nichts aus, weil der Zusammenhang zwischen v und z nicht bekannt ist. Die ungünstigste Annahme zur Erreichung stabiler Verhältnisse ist die, dass die Geschwindigkeit im Stollen nur sehr langsam wächst. Setzt man in Gleichung (11) in erster Näherung $v = 0$, so ergibt sich als Bestimmungsgleichung für die Form des Wasserschlosses

$$F \geq \frac{Lf}{kg(H_0 - z)} \dots (14)$$

Unter Berücksichtigung des mit z veränderlichen Querschnittes nach Gl. (14) würde Gl. (5) die Form annehmen:

$$\frac{d^2 z}{dt^2} + \frac{kgC}{fL(H_0 - z)} \frac{dz}{dt} + \frac{gf}{LF(z)} z = \frac{kgC^2}{LfF(z)(H_0 - z)^2} \dots (15)$$

aus der man unmittelbar ablesen kann, dass die durch Gl. (14) bestimmte Wasserschlossform die zur Dämpfung der Schwingungen nötige Form für $v \neq 0$ sicher umschliesst.

Wie sich zeichnerisch leicht nachweisen lässt, genügt es in den weitaus meisten Fällen, den Schacht mit konstantem Querschnitt

$$F \geq \frac{Lf}{kgH_0}$$

auszuführen, um die im Schachte auftretenden endlichen Schwingungen zu dämpfen.

Als praktische Regel galt bisher, den Querschnitt des Schachtes gleich dem sieben- bis achtfachen *Mindestquerschnitt* für die Dämpfung *kleiner* Schwingungen zu machen. Gleichung (12) zeigt nun, dass zur Dämpfung endlicher Schwingungen schon ein Querschnitt ausreicht, der nicht ganz dem doppelten Minimalquerschnitt entspricht, was aber ohne obere und untere Kammer allerdings sehr erhebliche Schwingungsauslässe zur Folge hätte.

Von den hier gewonnenen Ergebnissen ausgehend, soll nun eine Wasserschlossform entwickelt werden, die der doppelten Aufgabe gerecht wird, die gleiche Kammer, die zur Aufnahme des Wassers bei plötzlichem Abschiessen der Druckleitung dient, gleichzeitig als Energiespeicher für plötzliches Öffnen heranzuziehen.

Beschreibung der Wasserschlossform.

Für das Wasserschloss nach Abbildung 2 dient als Ausgangsform das Kammer-Wasserschloss, mit dem Leitgedanken, die grosse obere Kammer, die aus Gründen der Rohrbruchsicherung für das plötzliche und vollständige Abschiessen der Druckleitung bemessen werden muss, entgegen der bisherigen Ausführung, gänzlich unter den Weiherspiegel zu legen, um sie auch zur Schwingungsdämpfung für das Öffnen heranzuziehen. Die Kammer ist daher so zu formen, dass für jeden Betriebszustand der für plötzlichen Abschluss notwendige Fassungsraum zur Verfügung steht.

Vorerst soll die Voraussetzung gemacht werden, dass der Weiherspiegel zeitlich unverändert in gleicher Höhe liegt. Als Querschnitt des Steigschachtes wird der Mindestquerschnitt zur Dämpfung endlicher Schwingungen gewählt. In der Höhe h_0 über dem Weiherspiegel liegt im Steigschacht eine Ueberfallkrone, über die das Wasser in die Kammer fällt.

Unmittelbar unter dem Betriebspiegel für Vollast schliesst eine Rückschlagklappe¹⁾ die Verbindungsöffnung

¹⁾ A. Schoklitsch wendet Rückschlagklappen bei einigen Verbindungsöffnungen der obren Kammer mit dem Schachte beim Wasserschloss des Teigtschwerkes an. „Zeitschrift österr. Wasserwirtschaft“, 15. Sept. 1926.

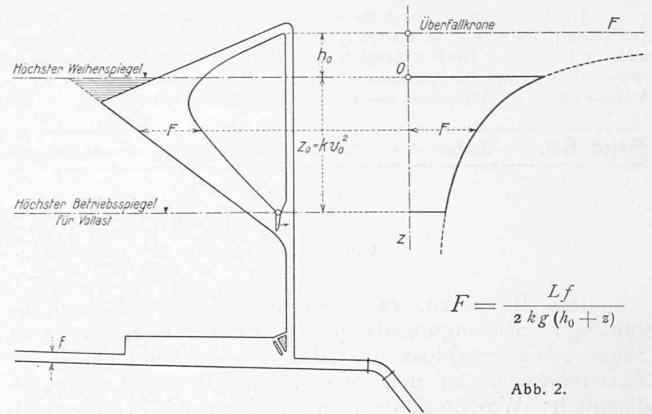


Abb. 2.

zwischen Schacht und Kammer ab. Die Klappe lässt einen schmalen Schlitz der Verbindungsöffnung frei, der einen allmählichen Spiegelausgleich zwischen Kammer und Schacht ermöglicht (Abbildung 2).

Bei plötzlichem Abschiessen wirkt das Wasserschloss wie ein Kammerwasserschloss mit Ueberfallschwelle, beim Einschalten der Turbinen wie ein Schacht-Wasserschloss mit sehr grossem Querschnitt, wodurch eine nahezu schwingungsfreie Angleichung an den Betriebspiegel erreicht wird.

Berechnung des Inhaltes der Kammer und der Form des Wasserschlosses.

Unter der Annahme eines unendlich schmalen Steigschachtes mit Ueberfall bestimmt Gleichung (3)

$$\frac{L}{g} \frac{dv}{dt} = z - kv^2$$

allein für plötzliches Abschiessen der Druckleitung die Bewegung des Wassers im Stollen. Das Wasser steigt im Schachte bis zur Ueberfallkrone an, die Klappe wurde durch den hydrostatischen Ueberdruck geschlossen, und nun strömt das ganze zufließende Wasser über den Ueberfall in die Kammer. Während des Ueberströmens bleibt die Verzögerungshöhe nahezu konstant, gleich $-h_0$; mit dieser Annahme kann Gleichung (3) unmittelbar integriert werden und ergibt mit $t = 0$; $v = v_0$:

$$v = \sqrt{\frac{h_0}{k}} \operatorname{tg} \sqrt{\frac{h_0 k}{g}} \left[C - \frac{g}{L} t \right] \dots (16)$$

mit

$$C = \frac{1}{\sqrt{\frac{h_0 k}{g}}} \operatorname{arctg} \sqrt{\frac{k}{h_0}} v_0$$

Für $v = 0$ folgt aus Gleichung (16) die Zeitdauer des Ueberströmens über den Ueberfall mit

$$T = \frac{L}{g \sqrt{\frac{h_0 k}{g}}} \operatorname{arctg} \sqrt{\frac{k}{h_0}} v_0 \dots (17)$$

Mit diesen Werten ergibt sich das Volumen V der überfließenden Wassermenge (gleich dem Inhalte der Kammer) zu

$$V = \int_{t=0}^{t=T} v dt = \frac{Lf}{2kg} \ln \left(1 + \frac{kv_0^2}{h_0} \right) \dots (18)$$

wenn $kv_0^2 = z_0$ die Reibungshöhe für Vollast bedeutet. Da nun z_0 für verschiedene Belastungsgrade verschieden ist, muss die Querschnittverteilung der Kammer über die Reibungshöhe z_0 so erfolgen, dass für jeden Betriebszustand der für plötzliches Abschiessen notwendige leere Kammer-Raum verfügbar ist.

Diese Verteilung ergibt sich aus

$$F = \frac{dV}{dz_0} = \frac{Lf}{2kg(h_0 + z_0)} \dots (19)$$

und stellt eine gleichseitige Hyperbel mit den Asymptoten $z = -h_0$ und $F = 0$ dar (Abbildung 2 rechts).

Aus Gleichung (18) folgt, dass der Kammerraum durch Vergrösserung von h_0 beliebig verkleinert werden könnte, doch ist die obere Grenze durch die Beanspruchung gegeben, die für die Stollenpanzerung noch zulässig ist.

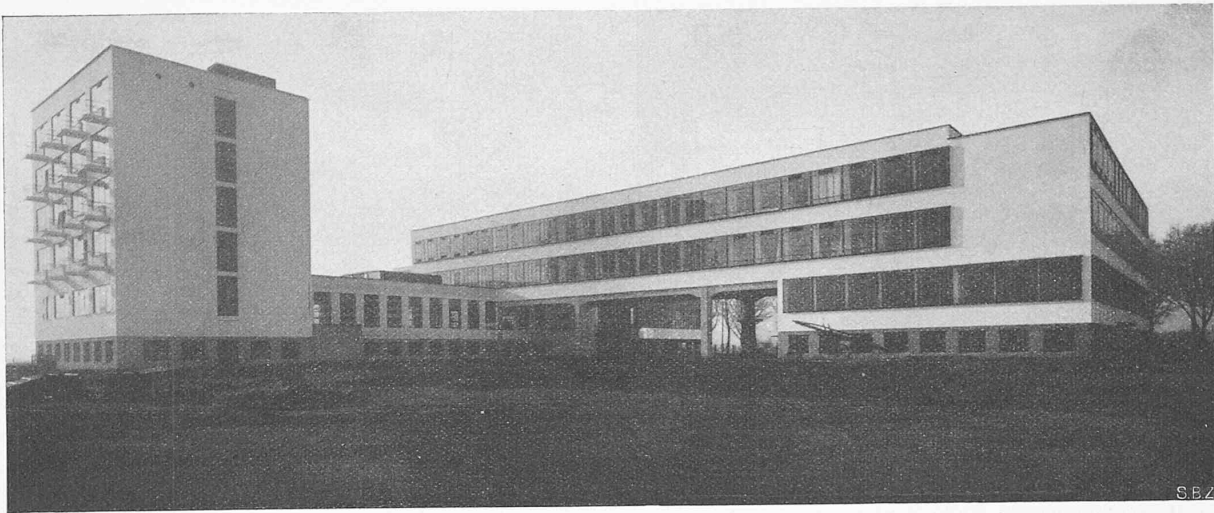


Abb. 1. Bauhaus Dessau. Blick auf die ganze Baugruppe. Links das Ateliergebäude, rechts das Fachschulgebäude.

Der Ausgleichvorgang für das Einschalten von Halb- last auf Vollast, wie er für die Bemessung meist betrachtet wird, ist nach einem der bekannten zeichnerischen Ver- fahren leicht nachzuprüfen¹⁾.

Ist der Weiherspiegel zeitveränderlich, so ist die Kammer nach Abb. 2 unter dem höchsten Stauziele des Weihers anzuordnen und der Stollen als untere Kammer mit „Saugschwelle“ nach Patent Dr. Kammüller²⁾ auszuführen.

Für die konstruktive Durchbildung lässt diese Wasser- schlossform grösste Freizügigkeit in der gegenseitigen An- ordnung von Kammer und Steigschacht zu.

Die infolge des endlichen Schachtquerschnittes noch mögliche (allerdings unwesentliche) Verkleinerung des Kammerraumes könnte zeichnerisch leicht ermittelt werden (in Abbildung 2 durch horizontale Schraffur angedeutet).

¹⁾ E. Braun, Ueber Wasserschlossprobleme, „Z. f. ges. Turbinen- wesen“, 1920; Spiegelbewegungen in Wasserschlossern, „S. B. Z.“, Bd. 86, S. 67 (8. August 1925). — Leiner, Ermittlung der Schwingungen im Wasser- schloss, „Z. V. D. I.“, 1925, Heft 52. — L. Mühlhofer, Zeichnerische Bestim- mung der Spiegelbewegungen in Wasserschlossern von Wasserkraftanlagen mit unter Druck durchflossenen Zulaufgerinne. J. Springer, Berlin 1924. — A. Schoklitsch, Spiegelbewegung im Wasserschloss, „S. B. Z.“, Band 81, S. 129 (17. März 1923).

²⁾ Kammüller, Ueber die rationelle Konstruktion von Wasserschloss- sern, „Wasserkraft“, 1925, Heft 7; Die Saugschwelle in der untern Wasser- schlosskammer und der durch sie erzielbare Raumgewinn, „Bauingenieur“, 1926, Heft 47 (S. a. „S. B. Z.“, Seite 201 ffd. Bds., 9. April 1927).

Als Vorteile sind anzuführen: Sehr erhebliche Er- sparnis an Ausbruchraum³⁾, Verbesserung der Energie- Bilanz, geringste Beanspruchung des Stollens durch Ver-meidung der Schwingungen, Energievernichtung bei plötz- lichem Abschluss in der Kammer, also ausserhalb des schwingenden Systems. Gegenüber den „gedämpften“ Wasserschlossern ist die hier gezeigte Form dadurch im Vorteil, dass sie neben kleinerem Fassungsraum un- empfindlich ist gegen Belastungstösse.

Vom Bauhaus Dessau.

(Mit Tafeln 17 und 18.)

Es ist schwierig, über ein Unternehmen zu berichten, dessen Mut und Energie grösster Bewunderung wert ist, dessen Grundideen der Referent für richtig hält, und dessen Er- zeugnisse und seelische Haltung ihm dennoch im Tiefsten unsympathisch sind. Zuerst das Objektive, wozu wir (unter Verzicht auf die in allen Bauhaus-Aeusserungen übliche Kleinschreibung aller Worte, einschliessl. der Eigennamen) die Daten der Nr. 1 der Zeitschrift „bauhaus“ entnehmen.

³⁾ Das Wasserschloss des „Spullersee“ würde nach diesem Verfahren mit einer Ersparnis von 50% des Gesamtausbruchraums bei gleichen Berechnungsgrundlagen gebaut werden können. Das Wasserschloss des Nore-Werks (F. Vogt, loc. cit., S. 95) ergibt gegenüber dem Entwurf der Staatsbehörden eine Ersparnis von 10000 m³.

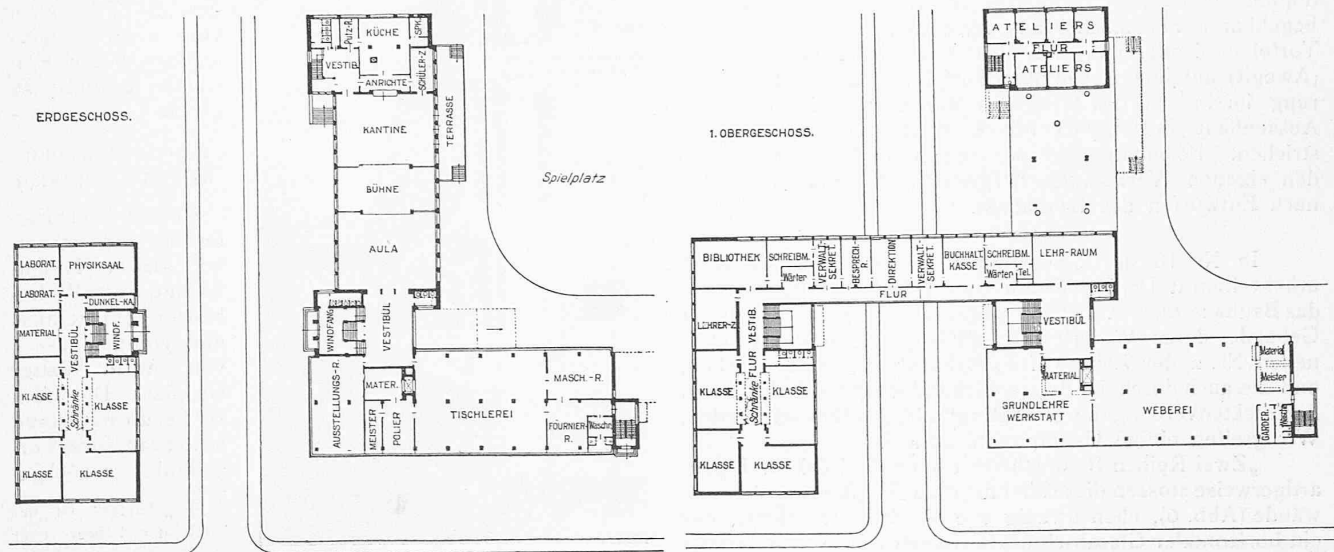


Abb. 2 und 3. Grundrisse des Erdgeschosses und des I. Obergeschosses des „Bauhaus“. — Sämtliche Grundrisse sind Bildstöcke der „Deutschen Bauzeitung“.