

Zeitschrift: Schweizerische Bauzeitung
Herausgeber: Verlags-AG der akademischen technischen Vereine
Band: 91/92 (1928)
Heft: 14

Artikel: II. Internationale Tagung für Brückenbau und Hochbau, Wien 1928
Autor: Karner, L.
DOI: <https://doi.org/10.5169/seals-42479>

Nutzungsbedingungen

Die ETH-Bibliothek ist die Anbieterin der digitalisierten Zeitschriften. Sie besitzt keine Urheberrechte an den Zeitschriften und ist nicht verantwortlich für deren Inhalte. Die Rechte liegen in der Regel bei den Herausgebern beziehungsweise den externen Rechteinhabern. [Siehe Rechtliche Hinweise.](#)

Conditions d'utilisation

L'ETH Library est le fournisseur des revues numérisées. Elle ne détient aucun droit d'auteur sur les revues et n'est pas responsable de leur contenu. En règle générale, les droits sont détenus par les éditeurs ou les détenteurs de droits externes. [Voir Informations légales.](#)

Terms of use

The ETH Library is the provider of the digitised journals. It does not own any copyrights to the journals and is not responsible for their content. The rights usually lie with the publishers or the external rights holders. [See Legal notice.](#)

Download PDF: 01.04.2025

ETH-Bibliothek Zürich, E-Periodica, <https://www.e-periodica.ch>

tendem Geweih der Ort für die Klostergründung gewiesen. Diese mythisch-historische Unterlage bietet dem Künstler aber nur den anekdotischen Anlass, den Umgang irdischer Menschen mit höheren, geistigen Wesenheiten in eindringlichen Wiederholungen abzuwandeln; doch ist hier nicht der Ort, auf diesen geistigen Inhalt der Gemälde — die Hauptsache — näher einzugehen. Halten wir uns also an das Technische.

Die Gemälde füllen die (in Abb. 1 mit A und B bezeichneten) beiden Felder des ersten Joches, sowie die anschließenden zweimal drei Felder der Halle selber. Sie sind al fresco an die Wand gemalt, nicht an die Kirchenwand selbst, die feuchte Stellen aufwies und darum 20 bis 30 cm tief abgespitzt wurde, sondern auf eine neue dünne Wand, die mit isolierendem Zwischenraum vor die eigentliche Mauer gestellt wurde. Dass es richtig war, die ganze Aufgabe der gleichen Hand anzuvertrauen, entgegen kleinlich-demokratischen Rücksichten, die möglichst viele Künstler dabei ins Brot setzen wollten, ist durch das Ergebnis glänzend erwiesen. Denn hier handelt es sich ja nicht um Tafelgemälde, die man in einer Ausstellung nebeneinander aufhängt, sondern um die Ausmalung eines Raumes. In einem Ausstellungsraum betrachtet man alle Wände einzeln, als Flächen, in einem ausgemalten Raum will man aber ausserdem das Gefühl haben, wirklich rundum von Begrenzungen gleicher Art umgeben zu sein. Das Bewusstsein, dass die Wand im Rücken grundsätzlich verwandt behandelt ist, wie die, die man gerade ansieht, ist Voraussetzung dafür, dass man das Ganze räumlich empfindet. Eine Verteilung der Aufgabe an zwei Künstler wäre nicht nur weniger gut, sondern grundsätzlich verfehlt gewesen.

Die Fresken sind in sehr herben, lichten und trockenen Farben gehalten; Graublau, nur selten zu reinem Blau geklärt, erdig braune, braungraue und braungrüne Töne, fast kein Rot. Diese Farben stehen in innerster Uebereinstimmung mit den bäuerlich herben, ihrem Wesen nach eminent schweizerischen Figuren — selbst noch die Engel

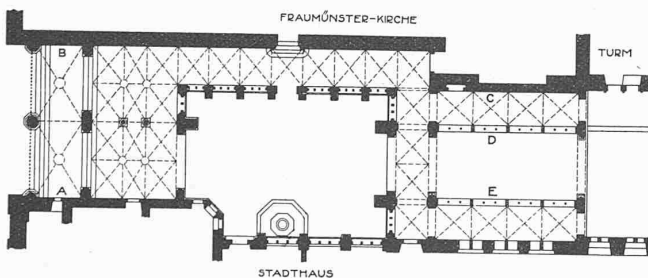


Abb. 1. Grundriss des Fraumünster-Durchgangs. — Masstab 1 : 500.

sind ostschweizerische Engel —, und es ist das ganz besonders Ergreifende dieser Bilder, wie die Vergeistigung aus dem herb Erdhaften, ganz und gar nicht Schönfärbisch-Idealen entwickelt ist. Die Gemälde wirken ausgezeichnet dekorativ, aber gerade umgekehrt wie es meistens gemeint ist: sie gehen nicht vom dekorativen Effekt aus, überlegen nicht zuerst lange die Plakatwirkung, sondern das gute Zusammenstimmen zur Architektur, das man meinetwegen „dekorativ“ nennen mag, ist mehr das Ergebnis ernsthafter Versenkung in die Aufgabe, als ihr Programm von vornherein. Hier gibt es keine knalligen Expressionismen, keinen künstlich naiven Heimatschutz, und keine üppigen Schwelgereien in brünstigen Farben. Gerade dieser bitter ehrliche, trockene Ernst, mit dem der Maler sagt, was er zu sagen hat, ohne damit theatralisch aufzutreten, lässt seine Bilder im besten Sinn, im Sinn der besten modernen Architektur „modern“ erscheinen, trotz ihrem mittelalterlichen Gegenstand.

Und so kann man denn den Künstler, der an seiner Aufgabe mächtig gewachsen ist, wie ein Vergleich der ausgeführten Fresken mit den Wettbewerbsentwürfen zeigt, wie die Stadt Zürich zu diesen Arbeiten bestens beglückwünschen.

Wie soll es nun weitergehen? Man überlegt sich massgebenden Ortes, ob die Malerei nicht dadurch noch fester an die Architektur gebunden werden könnte, dass man die Gewölbearchitektur irgendwie farbig fasst. Die weissen, zu glatt verputzten Kappen wirken kalt, und vor allem stofflich schlecht, wie Papier. Ein körniger, rauherer Putz ohne den Stich ins Gelbe, den der bestehende hat, genügt wahrscheinlich vollkommen. Malerei in den Kappen wäre mit äusserster Vorsicht auszuprobieren. Die erdigen Fresko-Farben binden sich mit dem grauen Stein der Pfeiler und Gewölberippen ohnehin schon sehr gut; interessant wäre der Versuch, ein stumpfes Blau in den Rippenhohlkehlen weiterzuführen, besser vielleicht als alle Farbenversuche in den Kappen. Man müsste es mit abwaschbarer Farbe probeweise ansetzen.

Die Vorhalle setzt sich in dem Gang an der Fraumünsterflanke fort: hier ist Raum für weitere Bemalung. Es wurde amtlicherseits angedeutet, die Stadt wäre nicht abgeneigt, die Arbeit dem gleichen Künstler anzuvertrauen. Das könnte nur begrüsst werden; besonders die anschließenden drei Felder bis zur Kirchentüre gehören durchaus zur Vorhalle und werden von dieser her eingesehn. Dann bildet die Pforte eine scharfe Caesur: die folgenden vier Felder können ohne Schaden von anderer Hand, oder auch gar nicht ausgemalt werden, am besten so, dass ein Feld rechts der Türe noch von Bodmer bemalt wird, wodurch die Türe fest in die Bemalung einbezogen wird, und ihr Halt gibt, die drei letzten Felder aber unbemalt bleiben; so ist die Gefahr des allzu Kompletten, Pedantischen vermieden. Eindringlich warnen muss man vor der Absicht, auch noch die Hochwände über den kleinen romanischen Bogen des limmatwärts anschliessenden Durchgangs (D, E) auszumalen: diese Architektur hat einen gänzlich andern Masstab, und die Malerei hätte ein ganz anderes Verhältnis zur Architektur; die Ausmalungen der so verschiedenen Teile würden sich gegenseitig ganz sicher schädigen. Wie es denn überhaupt besser ist, mit so heiklen Ausschmückungen zu wenig als zu viel zu tun: ein Rat der auch von den Bewerbern für die Münsterhof-Bemalung beherzigt werden sollte. Dagegen könnte man zur Erhöhung der Wirkung wesentlich beitragen, wenn man den gut gemeinten neugotischen Brunnen, sowie die Statuen und sonstigen, nicht unumgänglich nötigen „gotischen“ Reliefs und Verschönerungen entfernen und an einen diskret verschwiegenen Ort verpflanzen würde. Peter Meyer.

II. Internationale Tagung für Brückenbau und Hochbau, Wien 1928.

Die „Aussprache über aktuelle Fragen des Brücken- und Hochbaues“ im September 1926 in Zürich, die nach dem vorzüglichen Gelingen als „Erste Internationale Tagung für Brückenbau und Hochbau“ internationale Anerkennung gefunden hat, erfährt gemäss den damaligen Beschlüssen ihre Fortsetzung in Wien durch die „II. Internationale Tagung für Brückenbau und Hochbau, Wien 1928“. Vorbereitung und Leitung des Kongresses hat die Technische Hochschule in Wien im Verein mit österreichischen Fachkollegen übernommen. Da die Vorarbeiten in vollem Gange sind, und zwischen der Kongressleitung in Wien und den Schweizer Brückenbauern bereits eine engere Fühlung hergestellt ist, kann bereits einiges darüber berichtet werden.

Der Kongress wird am Montag den 17. September 1928 eröffnet und wird sich auf vier bis fünf Arbeitstage erstrecken; die beiden ersten Tage sind der Diskussion über besondere Referate gewidmet, während die letzten zwei oder drei Tage freien Vorträgen vorbehalten sind. Die Organisation der Arbeiten für die beiden ersten Tage bedeutet eine gewisse Neuerung in der Art der Stoffbehandlung auf Kongressen. Für eine bestimmte Anzahl von der Wiener Kongressleitung festgelegten Themen werden von anerkannten Fachleuten Referate, beziehungsweise Korreferate, bereits jetzt erstattet und der Kongressleitung übergeben. Diese Referate werden in Druck gelegt und jenen Fachkollegen zugänglich gemacht, die sich zur Diskussion darüber melden, beziehungsweise sich ver-

pflichten, auf dem Kongress dazu das Wort zu ergreifen. Auf der Tagung wird vom Referat nur eine kurze Inhaltangabe gegeben, zwecks Einführung in die Diskussion. Die gesamte übrige Zeit bleibt der Aussprache vorbehalten. Eine so vorbereitete Diskussion ermöglicht eine intensive und hochwertige Aussprache, die von den Referenten eine Schlussformulierung erfahren soll. Die Themen, etwa zehn an der Zahl für die beiden ersten Diskussionstage, betreffen einmal allgemeine Fragen des Eisen- und Betonbaues, und zum andern etwa zu gleichen Teilen spezielle Fragen des Eisenbaues und der Massivbauweise. Die freien Vorträge, die die zweite Hälfte des Kongresses ausmachen, werden ähnlich wie seinerzeit in Zürich organisiert, d. h. auch hier soll für jeden Vortrag Diskussionsmöglichkeit geschaffen werden. Im Anschluss an den Kongress endlich sind einige Exkursionen in die nähere und weitere Umgebung Wiens geplant, einerseits um technisch Interessantes zu sehen, andererseits um hervorragende landschaftliche Schönheiten zu zeigen. Nach den bisherigen Zusagen rechnet Wien mit einer ausserordentlich grossen offiziellen Beteiligung aller Staaten, sowie mit einer grossen Besucherzahl selbst, was bei der Wahl Wiens als Kongressstadt in mehr als einer Beziehung zu erwarten ist.

Die ausserordentlich grosse Beteiligung fast aller Staaten macht es wünschenswert, dass die Schweiz würdig vertreten sei, und dass die Schweizer Fachkollegen in Wien auch dort zu Worte kommen, wo sie, auf Grund der besondern Erfahrungen der Schweiz, der internationalen Zuhörerschaft Interessantes zu berichten wissen.

Durch Rundfrage unter den Schweizerkollegen und durch persönliche Fühlungnahme, insbesondere unter Heranziehung aller derjenigen Herren Kollegen, die sich seinerzeit um das Zustandekommen und um die Organisation des Zürcher Kongresses verdient gemacht haben, wurde ein Ausschuss ins Leben gerufen, der sich mit der gemeinsamen Bearbeitung aller Fragen des II. Brückenbau-Kongresses in Wien, soweit diese die Schweiz betreffen, beschäftigt. Zur weitem Vereinheitlichung wurde sodann der Unterzeichnete beauftragt, die Geschäftsführung dieses Ausschusses zu übernehmen, und mit der Wiener Kongressleitung zu verhandeln, sodass alle Korrespondenz nur durch seine Vermittlung geführt wird und jeder persönliche Briefverkehr unterbleibt. Die bisherigen Verhandlungen und die Fühlungnahme mit der Wiener Kongressleitung hatten den Zweck, der Schweiz passende Referate, Diskussionsbeteiligungen und Vorträge zu sichern, und es besteht die Hoffnung, dass in Kürze alle bezüglichen Fragen geklärt sein werden und eine weitere Berichterstattung an dieser Stelle erfolgen kann.

Alle Interessenten erhalten auf Anfrage durch den Unterzeichneten (E. T. H., Zimmer 4 c) gerne genauere Auskunft, und es können an diese Adresse auch Anregungen zur Beteiligung der Schweiz, allfällige Anmeldungen usw. gerichtet werden.

Zürich, 29. März 1928.

Prof. Dr. L. Karner.

Absperrventil mit geringem Durchgangswiderstand.

Von Baurat KARL SCHMIDT, Dozent an der Staatsbauschule Dresden.

Wie weit die gewöhnlichen Absperrventile durch eine zweckmässige Gehäuseform noch verbesserungsfähig sind, haben die Versuche ergeben, die erstmalig im Maschinenlaboratorium der Technischen Hochschule zu Dresden¹⁾ und später in der Versuchsanstalt für Heiz- und Lüftungswesen der Techn. Hochschule Berlin zur Feststellung der Durchflusswiderstände und Druckverluste in Ventilen durchgeführt worden sind.

Wenn man einen schnellfliessenden Gebirgsbach in den Krümmungen beobachtet, wird man die Wahrnehmung machen, dass sich das Wasser bei jedem Richtungswechsel von dem Uferende abhebt und sich an dieser Stelle anstaut. Die gleiche Kontraktion findet auch statt bei Krümmern, T-Stücken, Ventilen und andern Absperrorganen mit Richtungsänderungen in den Rohrleitungen. Wird nun in einem Ventil die Absperrung an der Stelle der grössten Kontraktion angeordnet, so wird unter Anpassung des Gehäuse-Innern an die natürliche Kontraktion des Flüssigkeitsstromes die Kegelabdichtung und damit der ganze Ventiloberbau kleiner, als er bei einem gewöhnlichen Ventil dem Rohr-Durchmesser entsprechen würde. Aus dieser Ueberlegung ist das von Schumann & Cie.

¹⁾ D. pl. Ing. Joh. Gasterstädt, in „Zeitschrift für Dampfkessel- und Maschinenbetrieb“, Jahrg. 1921, Seite 377 bis 388. Vgl. auch Prof. O. Denecke, „Der Maschinenbau“ (V. D. I.), 1922, Heft 1, und „E. u. M.“ 1922, S. 784; Schmidt, „E. u. M.“ 1923, Heft 21, S. 313.

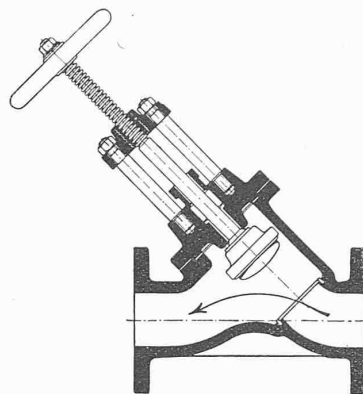


Abb. 1. Koswa-Ventil normaler Bauart.

in Leipzig-Plagwitz gebaute sogenannte „Koswa-Ventil“ entstanden, dessen allgemeine Form aus der Abb. 1 ersichtlich ist. Es ist nicht nur leichter und somit billiger als die üblichen Ausführungen, wenigstens bei den grössern Lichtweiten, sondern auch leichter dicht zu halten, weil die Dichtungsflächen kleiner sind. Es findet daher überall da mit Vorteil Verwendung, wo neben einer dauernden, zuverlässigen Abdichtung besonderer Wert auf einen geringen Durchfluss-Widerstand gelegt wird, wie vor allem bei Dampfleitungen, und ganz besonders bei Fernheizwerken. Aber auch in allen andern Betrieben, wie Textilbetrieben, Papier- und Zellulosefabriken, Chemischen Fabriken, Färbereien usw., hat es vielfach Eingang gefunden.

Eine Spezialausführung des Koswa-Ventils ist das in Abb. 2 gezeigte Schnellschlussventil, das von einer oder von mehreren beliebig weit entfernt gelegenen Stellen aus durch Schliessen eines Stromkreises, durch Betätigung eines Drahtzuges oder ähnliches plötzlich geschlossen werden kann. Bei geschlossenem Ventil lastet der Druck auf dem Kegel C, der, um ein bequemes Öffnen zu ermöglichen, als Doppelkegel ausgebildet ist. Beim Öffnen des Ventils hebt sich zuerst der kleine, in den grossen Kegel eingebaute Kegel B und lässt so lange Dampf durchströmen, bis ein Druckausgleich zwischen beiden Ventileiten besteht. Erst dann hebt sich bei weiterem Öffnen auch der grosse Kegel bis zum vollen Durchgangsquerschnitt. Der Schnellschluss wird durch Schliessen eines Stromkreises und durch Erregung eines (im Bild nicht sichtbaren) Elektrohbmagneten ausgelöst. Die Auslösung kann

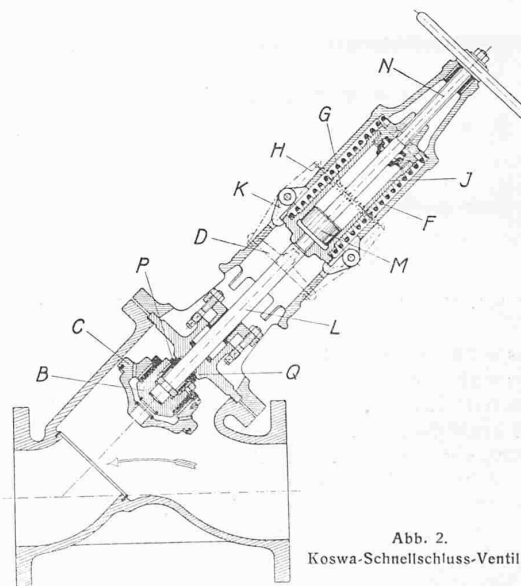


Abb. 2. Koswa-Schnellschluss-Ventil.

auch durch Ruhestromschaltung vorgesehen werden, d. h. das Ventil schliesst, wenn der Stromkreis unterbrochen wird. Im Augenblick der Auslösung wird der Stützhebel D vom Hubmagneten hochgezogen. Dadurch werden die Hebel H freigegeben, wodurch sie infolge der Spannung der Zugfeder G nach innen schwenken und die Klinken K nach aussen drehen. Es wird der unter der Spannung der Feder F stehende Zylinder J freigegeben und mit der Spindel L nach unten gedrückt und dadurch das Ventil geschlossen. Ein zu hartes Aufschlagen des Ventilkegels auf seinen Sitz bei einem Schnellschluss vermeidet die innerhalb der Feder F angeordnete einstellbare Oelbremse J mit dem Kolben M.

Um das Ventil nach erfolgtem Schnellschluss wieder zu öffnen, wird die Gewindespindel N mittels des Handrades hochgeschraubt