

**Zeitschrift:** Schweizerische Bauzeitung  
**Herausgeber:** Verlags-AG der akademischen technischen Vereine  
**Band:** 91/92 (1928)  
**Heft:** 2

**Artikel:** Güterzug-Luftdruckbremsen, mit besonderer Berücksichtigung der Drolshammer-Bremse  
**Autor:** Weiss, M.  
**DOI:** <https://doi.org/10.5169/seals-42531>

### **Nutzungsbedingungen**

Die ETH-Bibliothek ist die Anbieterin der digitalisierten Zeitschriften. Sie besitzt keine Urheberrechte an den Zeitschriften und ist nicht verantwortlich für deren Inhalte. Die Rechte liegen in der Regel bei den Herausgebern beziehungsweise den externen Rechteinhabern. [Siehe Rechtliche Hinweise.](#)

### **Conditions d'utilisation**

L'ETH Library est le fournisseur des revues numérisées. Elle ne détient aucun droit d'auteur sur les revues et n'est pas responsable de leur contenu. En règle générale, les droits sont détenus par les éditeurs ou les détenteurs de droits externes. [Voir Informations légales.](#)

### **Terms of use**

The ETH Library is the provider of the digitised journals. It does not own any copyrights to the journals and is not responsible for their content. The rights usually lie with the publishers or the external rights holders. [See Legal notice.](#)

**Download PDF:** 14.03.2025

**ETH-Bibliothek Zürich, E-Periodica, <https://www.e-periodica.ch>**

INHALT: Güterzug-Luftdruckbremsen, mit besonderer Berücksichtigung der Drolshammer-Bremse. — Prähistorie — Griechen — Mittelalter. — Von der Genfersee-Regulierung. — Wettbewerb für ein Städtisches Altersheim auf der Waid in Zürich. — Die schweizerische Elektrizitätsgesellschaft in amtlicher Beleuchtung. — Mitteilungen: Deutsche Gesellschaft für Bauingenieurwesen. Verkehrsregelung am Spittel-

markt, Berlin. Internationaler Kongress für neues Bauen, La Sarraz. Schweizerische Naturforschende Gesellschaft. Die Ausstellung „Das neue Heim“ im Kunstgewerbemuseum Zürich. — Nekrologie: Franz Keller-Kurz. — Wettbewerbe: Kindergartenhaus Zürich-Wiedikon. — Preisausschreiben: George Montefiore-Stiftung. — Literatur. — Mitteilungen der Vereine: Sektion Winterthur. S. T. S.

Band 92.

Nachdruck von Text oder Abbildungen ist nur mit Zustimmung der Redaktion und nur mit genauer Quellenangabe gestattet.

Nr. 2

## Güterzug-Luftdruckbremsen, mit besonderer Berücksichtigung der Drolshammer-Bremse.

Von M. WEISS, Ober-Maschineningenieur der S. B. B., Bern.

(Schluss von Seite 5.)

Die Hauptbestandteile des *Bremssteuerventils der Drolshammer-Bremse* (Abb. 6) sind folgende:

a) Im obern Gehäuse D: Das Einlasschieberventil 5—6, das mit dem Auslassventil 16 zu einem Stück vereinigt ist, der Regulier- und Auslasskolben 12, der Mindestdruckkolbenschieber 94 mit Kolben 97 und Feder 99, der Umschalhahn 55 zum Ein- und Ausschalten des Lastbremszylinders und Regulieren der Füllzeiten der Bremszylinder, der Umschalhahn 62 zum Regulieren der Lösezeiten der Bremszylinder. — b) Im untern Gehäuse (Steuerzylinder) S: Der Steuerkolben 1 mit Kolbenstange 2, die Uebertragungskammern 41 und 42 und die Federn 11 und 13. — c) Im Rückschlagventilgehäuse R: Die Rückschlagventile 67 und 68.

**Füllen.** Die Druckluft gelangt aus der Hauptleitung in das Rückschlagventilgehäuse R durch das Sieb 65, einerseits über Kanäle 71 und 28 in den Raum über den Steuerkolben 1 und in dessen tiefster Stellung durch die Bohrung 37 und Kanal 38, 39 zum Steuerbehälter A, andererseits über zwei Rückschlagventile 67, 68, Kanäle 89, 27, 59 und 24 in den Hilfsluftbehälter B. Die Uebertragungskammern 41 und 42 stehen durch die Kanäle 19 und 20, durch die Bohrung 29, Nute 34 und Bohrungen 35 und 36 mit der

druck auf die Sitzfläche 10 gedrückt. Die Luft vom Hilfsluftbehälter gelangt ferner über den Umschalhahn und Kanal 26 zur obern Kammer des Mindestdruckventils, drückt die Spindel 94 nach unten und gelangt durch Kanal 84 zum (geschlossenen) Einlassventil 6.

Bei ganz langsamem Zurückgehen des Druckes in der Hauptleitung kann die Luft aus dem Steuerbehälter durch die Bohrung 37 in die Leitung zurückströmen, so dass eine allfällige Ueberladung dieses Behälters beseitigt werden kann.

**Bremsen.** Bei Verminderung des Druckes in der Leitung wird durch den Ueberdruck im Steuerbehälter der Steuerkolben 1 alsbald gehoben entgegen dem Druck der Belastungsfeder 13, die dazu dient, den zufolge der nicht durchgehenden Kolbenstange nach oben gerichteten grösseren Druck auf den Kolben auszugleichen. Die von der Manschette 115 überdeckten kleinen Bohrungen 17 werden nun freigelegt, sodass Leitungsluft in die erste Uebertragungskammer 41 strömt. Die plötzliche Druckverminderung hat eine weitere Aufwärtsbewegung des Steuerkolbens 1 zur Folge, wodurch der Auslasskolben durch die Feder 11 soweit angehoben wird, dass das Auslassventil 16 geschlossen und das Einlassventil 6 abgehoben wird. Mittlerweile ist auch die Bohrung 18 in der Führungsbüchse zur Steuerkolbenstange durch die Manschette 115 freigelegt worden, sodass Leitungsluft auch in die zweite Uebertragungskammer 42 strömt. Hilfsbehälterluft strömt nun über zwei Wege über das geöffnete Ventil 6 und Kanal 22 in den Zylinder: über die Kanäle 24, 57, 26, 93, 84 (grosse Querschnitte), bzw. über die Kanäle 24, 57, Drosselbohrung 25, bzw. 61, Ringraum 31.

Sobald im Zylinder ein Druck von etwa 0,5 at erreicht ist, wird der Kolben 97 des Mindestdruckventils (Luftzutritt durch Kanal 88) angehoben und der Luftzutritt über Bohrung 93 durch die Kolbenstange 94 versperrt. Die Speisung des Zylinders erfolgt alsdann nur noch durch die Drosselbohrung 25, bzw. 61. Sobald keine Luft mehr aus der Leitung abgelassen wird, stellt sich ein Gleichgewichtszustand ein, indem der Unterschied der Drücke auf beiden Seiten des Steuerkolbens 1 gleich ist der durch den Zylinderdruck hervorgerufenen Spannung der Feder 11 und der Spannung der Feder 13. Jedem Druck in der Hauptleitung entspricht somit ein bestimmter Druck im Bremszylinder, bis der maximale Druck erreicht ist, bei etwa 3,6 at Leitungsdruck (Normaldruck 5 at).

**Lösen.** Wird nach einer beliebig starken Druckverminderung in der Hauptleitung der Druck wieder etwas erhöht, so bewegt sich der Steuerkolben nach unten. Die Feder 11 wird etwas entspannt, durch den Druck im Zylinder auf den Auslasskolben 12 wird dieser abgehoben, sodass so viel Luft durch die Bohrung 14 usw. ausströmt, bis wieder Gleichgewichtszustand erreicht ist. Wie beim Bremsen entspricht auch beim Lösen jedem Druck in der

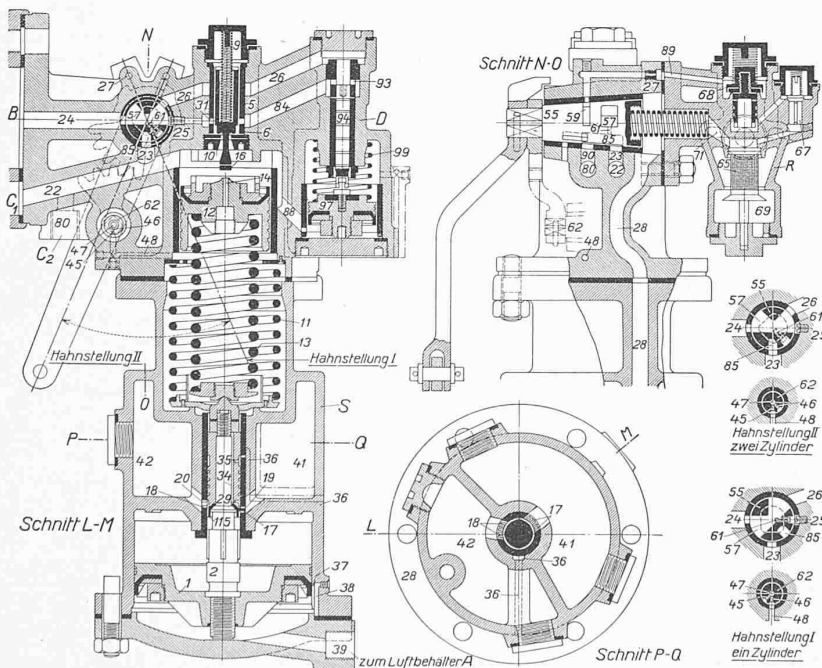


Abb. 6. Steuerventil der Güterzugbremse Bauart Drolshammer. — Schnitt 1 : 5. Rechts Stellung der Hähne 65 und 62 bei Tara- (Stellung I) und bei Last-Abbremsung (Stellung II).

Aussenluft in Verbindung. Der Auslasskolben 12 befindet sich in der gezeichneten Tieflage, das Auslassventil 16 gibt die Bohrung 14 frei, der Zylinder steht somit über den Kanälen 22, 14, 48, die Drosselbohrungen 45 bzw. 46 (Abb. 6, Schnitte rechts) im Lösehahn und durch die zentrale Bohrung im Reiber (Kanäle 47 und 54) ebenfalls mit der Aussenluft in Verbindung. — Das Einlasschieberventil 5-6 wird durch die Feder 9 und den auf ihm lastenden Luft-

Hauptleitung ein bestimmter Zylinderdruck, und zwar unabhängig von der Grösse des Kolbenhubes und von allfälligen geringen Undichtheiten des Bremskolbens, Auslasskolbens und Einlassventils. Die Bremse ist ganz gelöst, wenn in der Hauptleitung der vor Einleitung der Bremsung vorhanden gewesene Druck wieder erreicht ist, wobei sich der Steuerkolben wieder in der gezeichneten untersten Lage befindet. Kurz vor Erreichung dieser Lage gibt die Manschette 115 die Auslassbohrung 20 frei, wodurch die Uebertragungskammer 42 über Kanäle 29, 34, 35 und 36 entlüftet wird. Bei Weiterbewegung des Kolbens wird auf gleiche Weise auch die Kammer 41 (über Auslassbohrung 19) entlüftet.

**Lastabbremung.** Bei den mit Lastabbremung ausgerüsteten Wagen kann der Umstellhahn 55 im Steuerventil von beiden Wagenseiten aus durch einen Hebel W (Abbildung 5) bedient werden. In der Stellung „beladen“ gelangt die Luft aus dem Hilfsluftbehälter nicht nur, wie vorstehend angegeben, durch den Kanal 22 zum Zylinder C<sub>1</sub>, sondern auch durch die Kanäle 23, 85, 90 und 80 gleichzeitig zum Lastbremszylinder C<sub>2</sub>, beim Lösen auf dem gleichen Wege zurück und über die Bohrung 14 im Auslasskolben 12 und durch den Ausströmhahn 62 ins Freie. Die Durchgangsquerschnitte in den Hahnreibern 55 und 62 sind derart bemessen, dass die Füll- und Lösezeiten für „leer“ (ein Zylinder) und „beladen“ (zwei Zylinder) annähernd gleich sind. Der Ausströmhahn ist durch ein Zahnsegment mit dem Umstellhahn 55 gekuppelt, sodass die Bewegung beider Hähne stets gleichzeitig erfolgt.

**Umstellvorrichtung „Personenzug—Güterzug“ (P—G-Wechsel).** Wagen, die sowohl in Personenzüge als auch in Güterzüge eingereiht werden sollen (Eilgutwagen), können mit dem sogen. P—G-Wechsel ausgerüstet werden, der dem unter „Lastabbremung“ beschriebenen Lastwechsel entspricht. Ein zweiter Zylinder wird nicht angebracht, daher die Bohrung 80 blind verschlossen. In der Stellung P (Personenzug) erfolgt das Füllen und Entlüften des Zylinders viel rascher als in Stellung G (Güterzug), was durch entsprechende Bemessung der kalibrierten Bohrungen in den Hähnen 55 und 62 erreicht wird.

#### VERSUCHE MIT DER DROLSHAMMER-GÜTERZUGBREMSE.

Im August-September des Jahres 1927 haben die offiziellen Versuche mit dem früher erwähnten, mit Drolshammerbremse ausgerüsteten S. B. B.-Versuchszug stattgefunden nach dem vom Brems-Unterausschuss aufgestellten Programm<sup>1)</sup>.

Für den Versuchszug sind folgende Fahrzeuge (ausschliesslich Reserve) verwendet worden:

Zwei C<sup>5</sup>/<sub>6</sub>-Lokomotiven, ausgerüstet mit zwei Luftpumpen, Zusatz-Hauptluftbehälter, Drolshammer-Steuerventile für Lokomotiven und Tender (mit P—G-Wechsel), Kunze-Knorr-Führerbremventil mit Schnelldruckregler, Kontaktvorrichtung zum Bremsventil, Telephon, Manometer für Leitung und Bremszylinder.

Drei Beobachtungswagen, die in zuvorkommender Weise von den französischen Bahnverwaltungen zur Verfügung gestellt worden sind. Diese Wagen sind 1926 für die Versuche mit der Westinghouse-Bremse verwendet worden; in ihnen wurden die von Amsler & Cie. (Schaffhausen) gelieferten Registrier-Apparate angebracht und die Telephon-Verbindung hergestellt. Ausserdem wurden die bestehenden akustischen Apparate zur Angabe der Brems- und Lösezeichen vom Führerbremventil aus benützt. Im weitem waren diese Wagen mit einem Geschwindigkeitsmesser und einem Kugelapparat (zur Messung der Stösse) und mit Manometern für alle Bremskammern ausgerüstet.

Ein Messwagen (S. B. B.-Dynamometerwagen) mit allen erforderlichen Registrierapparaten für Geschwindigkeit, Drücke in Leitung, Behältern und Zylindern, Markierung der Brems- und Lösezeiten, mit akustischen Apparaten, Kugelapparat und Telephon, wie in den Beobach-

<sup>1)</sup> Bei Behandlung der die Drolshammerbremse betreffenden Fragen hatte Italien den Vorsitz im Brems-Unterausschuss des I. E. V.

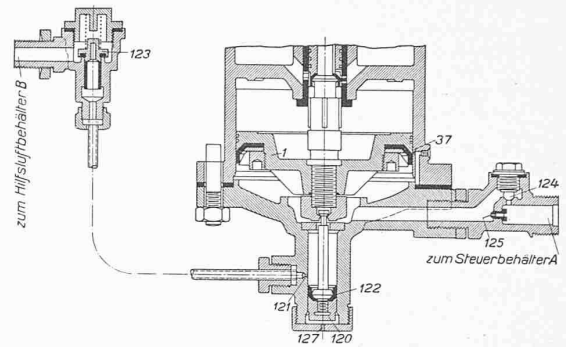


Abb. 7. Abänderung des Steuerventils der Drolshammer-Bremse zur Erreichung längerer Füllstösse. — Schnitt 1 : 5.

tungswagen. An diesem und den drei Beobachtungswagen war das Westinghouse-Funktionsventil durch ein Drolshammer-Steuerventil ersetzt worden.

An Wagen: 55 offene Güterwagen Serie L<sup>6</sup> mit Lastabbremung; 3 vierachsige Plattformwagen M<sup>6</sup> mit Lastabbremung; 20 gedeckte Güterwagen K<sup>3c</sup>, an denen die Westinghouse-Schnellbremsventile durch Drolshammer-Steuerventile ersetzt worden waren; 13 gedeckte Güterwagen K<sup>2</sup> mit Bremsleitung; 30 offene Wagen der Deutschen Reichsbahn mit Kunze-Knorr-Güterzugbremse; 30 offene Wagen der P. O. mit Westinghouse-Güterzugbremse.

Zug- und Stossvorrichtungen wurden nach den I. E. V.-Vorschriften verstärkt, für die Puffer und Zugfedern wurde der genau gleiche Typ gewählt, der an den deutschen und französischen Wagen der Versuchszüge des Jahres 1926 verwendet worden war. Die Bremsleitungen wurden vorschriftsgemäss tunlichst gerade verlegt mit Tieflage der Kuppelungen. Im ganzen Zug wurde ein Kabel verlegt zur Uebermittlung der telephonischen Meldungen und akustischen Zeichen an alle Beobachtungsposten einschl. Lokomotive und Messwagen am Zugschluss. Die Beobachtungswagen waren gleichmässig im Zug verteilt: Posten A an der Spitze hinter dem Tender, Posten D (Dynamometerwagen) am Schluss, B und C nach dem ersten bzw. zweiten Drittel.

Die Versuche wurden programmgemäss in drei Kategorien durchgeführt.

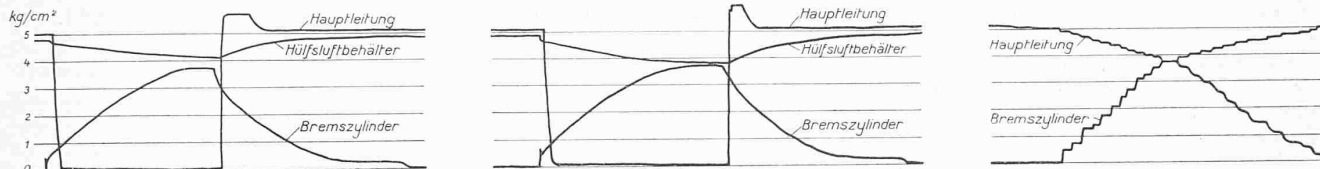
I. **Standversuche** in Biasca (16. bis 19. August 1927) mit 198 und 148 Achsenzug zur Bestimmung der Durchschlagsgeschwindigkeit bei verschiedenen Bremsprozenten, Beobachtung der Bremswirkung bei verschiedenem Leitungsdruck, Untersuchung der Brems- und Lösevorgänge und Messung der Klotzdrücke, wobei auch an einzelnen Wagen von jedem Typ Diagramme aufgenommen wurden.

II. **Fahrversuche im Gefälle** (Airolo-Biasca, 22. bis 29. August) mit folgenden Zügen:

Fahrt <sup>1)</sup>	Achszahl	Zuggewicht t des Wagenzuges	Brems-%	Bemerkungen
a	148	1244	47,6	
a und b	148	1244	29,8	
a und b	104	1537	36,2	alle L <sup>6</sup> mit 20 t beladen
b	142	1240	29,8	vorderer Zugsteil Westinghouse hinterer Zugsteil Drolshammer
b	142	1227	29,7	vorderer Zugsteil Kunze-Knorr hinterer Zugsteil Drolshammer

<sup>1)</sup> Fahrten a mit Anhalten zwischen Airolo und Biasca, Fahrten b ohne Anhalten zwischen Airolo und Giornico.

Bei den Fahrten a waren bestimmte Geschwindigkeiten in den verschiedenen Streckenabschnitten und verschiedene Halte (Betriebs-, Schnell- und Regulierbremsungen) vorgeschrieben. Für die Fahrten b war Einhaltung einer gleichbleibenden Geschwindigkeit (35 km/h) von Airolo bis Giornico verlangt, wobei in dieser Station (Gefälle 27 ‰) eine Schnellbremsung ausgeführt werden musste. Alsdann erfolgte Weiterfahrt mit 45 km/h bis über Bodio, Steigerung der Geschwindigkeit auf 60 km/h und vor Pollegio eine Schnellbremsung.



Vollbremsung und Lösen in Hahnstellung „leer“. Abszissenmasstab 1 mm = 2,5 sek.  
 Vollbremsung und Lösen in Hahnstellung „beladen“. Abszissenmasstab 1 mm = 2,5 sek.  
 Stufenweises Bremsen und Lösen. Abszissenmasstab 1 mm = 20 sek.  
 Abb. 8. Standversuche im Mai 1928 mit Güterwagen Serie L<sup>6</sup> mit 8'' (Tara) und 6'' (Last-) Bremszylinder von 95 bzw. 131 mm Hub.

Am 30. August wurde ein Zug mit 47 Achsen Personenzugbremse (Westinghouse-Schnellbremse) und 12 Achsen Drolshammer-Güterzugbremse am Zugsende auf der Strecke Biasca-Bellinzona und zurück gefahren, wobei verschiedene Bremsungen vorgenommen wurden.

III. Fahrversuche in der Ebene. Weil in der Schweiz keine langen horizontalen Strecken vorhanden sind, auf denen Züge von 200 Achsen (Zuglänge über 900 m!) befördert werden konnten, mussten diese Versuche im Ausland vorgenommen werden. Die P. L. M. hatte sich in entgegenkommender Weise bereit erklärt, diese Versuche auf der Strecke Corbeil-Montereau vorzunehmen. Der Versuchszug mit allem Zubehör (Wagen mit Heliographie-Einrichtung, sogen. Bureau-Wagen usw.) samt Bedienungspersonal musste daher nach Frankreich disloziert werden.

Auf dieser französischen Strecke wurden vom 12. bis 20. September 1927 folgende Züge gefahren:

Anzahl Lokom.	Achszahl des Wagenzuges	Gewicht	Brems-%	Bemerkungen	
1	148	784	24,5	Leerzüge	
1	148	784	72,7		
1	198	1021	26,1		
1	198	1021	56,1		
2	148	1244	47,6	alle Wagen gebremst	
2	148	1244	58,8		
2	148	1244	24,2		
				Verhältnis der Bremsprozentage	
1	148	1244	25,7	Ungleiche Verteilung der Last- und Bremsprozentage	
1	148	1244	27,7		I : 1,9
1	148	1244	27,7		I : 5,5
1	142	1239	29,7	vorderer Zugsteil	
1	142	1239	50,6		hinterer Westinghouse
1	142	1227	50,9	Kunze-Knorr	
1	142	1227	30,2		Drolshammer
2	104	1537	9,5	alle L <sup>6</sup> mit 20 t beladen	
2	104	1537	36,2		

Knorr und Westinghouse war befriedigend, wobei beim Zug mit Westinghouse-Bremse die auf Seite 5 erwähnte Bremsmethode angewendet werden musste.

Die Versuche in der Ebene haben im allgemeinen ebenfalls befriedigt. Es wurde immerhin auf die zu grosse Empfindlichkeit der Steuerventile hingewiesen, die ein Ansprechen der Bremse bei Leitungsverlusten zur Folge haben kann. Ferner wurde beanstandet, dass die Drolshammer-Bremse keine „Füllstösse“ ertrage, d. h. dass es nicht zulässig sei, das Führerbremventil längere Zeit in der Füllstellung zu belassen, weil dadurch die Steuerbehälter der ersten Wagen alsbald überladen werden, sodass nach Verbringen des Führerbremventils in die normale Fahrstellung die betreffenden Bremsen wieder ansprechen. Die Wiederherstellung des Betriebsdruckes am Zugsende und damit das Lösen dieser Bremse könne daher nur sehr langsam vor sich gehen.

Um dieser Bemängelung Rechnung zu tragen, sind die Steuerventile derart abgeändert worden, dass in der Lösestellung des Steuerkolbens eine Verzögerung des Auffüllens des Steuerbehälters wie folgt erreicht wird:

In der Verbindungsleitung zwischen dem Steuerventil und dem Steuerbehälter A ist ein Kugelrückschlagventil 124 mit einer, diese umgehenden, ständig offenen Drosselöffnung 125 eingebaut (Abb. 7). Im untern Deckel des Steuerventils ist ein kleiner Ausgleichkolben 120 angeordnet, dessen Kolbenstange vom Steuerkolben mitgenommen wird. In der Lösestellung des Kolbens des Steuerventils gibt der Ausgleichkolben 120 eine Bohrung 121 frei, wodurch eine Verbindung zwischen Steuerbehälter A und Hilfsluftbehälter B über das Rückschlagventil 123 hergestellt ist. Bei Anwendung von „Füllstössen“ entsteht im kleinen Raum unterhalb des Steuerkolbens bald ein den Normaldruck übersteigender Druck, der sich aber über Drosselbohrung 121 und Rückschlagventil 123 nach dem Hilfsluftbehälter ausgleicht, ohne dass der Steuerbehälter überladen wird, da dies durch die Drosselbohrung 125 und das Kugelventil verhindert wird.

Sobald beim Bremsen der Steuerkolben sich nach oben bewegt, wird das kleine, leichte Kugel-Rückschlagventil 124 abgehoben, sodass der Steuerkolben ohne Verzögerung dem Druckabfall in der Leitung folgt. Durch die Bewegung des Steuerkolbens wird auch der Ausgleichkolben 120 mitgenommen, dessen Manschette 122 alsbald die Bohrung 121 überschleift, worauf die Verbindungsleitung bis zum Rückschlagventil 123 über die Auspuffbohrung 127 in der Verschlussmutter des Deckels entlüftet wird.

Durch die Anwendung des Ausgleichkölchens 120 ist die einseitige Wirkung der Kolbenstange 2 des Steuerkolbens 1 fast aufgehoben. Die Feder 13 ist dementsprechend schwächer bemessen. Die Empfindlichkeit des Bremssteuerventils ist nun bei den verschiedenen Leitungsdrücken (2 bis 6 at) nahezu gleich gross.

Bei endgültiger Ausführung des Steuerventils wird natürlich die Verbindungsleitung zwischen unterm Deckel und Hilfsluftbehälter als Kanal im Steuerventil ausgeführt.

Mit diesen geänderten Steuerventilen wurden vom 12. bis 18. März 1928 Ergänzungsversuche mit dem Versuchszug durch den Brems-Unterausschuss des I. E. V. vorgenommen und zwar: Standversuche, Fahrversuche in der Ebene (Biasca-Bellinzona und zurück) und im Gefälle (Airolo-Biasca). Diese Versuche nahmen durchwegs einen befriedigenden Verlauf. Bezüglich des Ueberladens wurde fest-

Für die Fahrten in der Ebene wurden Schnell-, Betriebs- und Regulierbremsungen bei verschiedenen Geschwindigkeiten verlangt, wobei der Zug bei den Betriebsbremsungen an einer bestimmten Stelle angehalten werden sollte, bei den Regulierbremsungen an dem einen Signal mit einer bestimmten Geschwindigkeit (35 oder 50 km/h), am Endsignal nur mit 6 km/h Geschwindigkeit vorbeifahren sollte. Diese Bedingungen stellen sehr grosse Anforderungen an die Geschicklichkeit des Führers, zumal in Anbetracht der trägen Wirkung der Güterzugsbremse und der häufig wechselnden Bremsprozentage.

Ausser diesen Bremsungen wurden auch Notbremsungen vom Zuge (Schlusswagen) aus vorgenommen.

Ueber den Verlauf der Versuche kann folgendes mitgeteilt werden:

Die Standversuche haben günstige Werte für die Durchschlaggeschwindigkeit ergeben und die feine Abstufbarkeit der Bremse beim Bremsen und Lösen bestätigt.

Durch die Versuche im Gefälle, insbesondere bei den Fahrten ohne Anhalten, wurde die gute Regulierbarkeit, die gleichmässige Wirkung der Drolshammer-Bremse im ganzen Zug (Messung der Bremsklotz-Temperatur) und die Unerschöpfbarkeit bei geringem Luftverbrauch nachgewiesen. Das Zusammenarbeiten mit den „Standard“-Bremsen Kunze-

gestellt, dass nach einer vollen Betriebsbremsung das Führerbremsventil mindestens 10 sek lang in der Füllstellung belassen werden konnte, ohne dass eine bleibende Ueberladung der Steuerkammer vorkam. Die Lösezeiten konnten demzufolge um 20 bis 40% gekürzt werden.

Die bemängelte zu grosse Empfindlichkeit der Steuerventile ist ebenfalls behoben worden. Es war möglich, bei völlig dichter Leitung den Druck in der Hauptleitung von 6,2 auf 5 at innert etwa  $7\frac{1}{2}$  min zu verringern, ohne dass ein einziges Steuerventil ansprach.

Der Brems-Unterausschuss des I.E.V. ist daher zu folgenden *Schlussfolgerungen* gelangt:

„Die mit der Drolshammer-Bremse vorgenommenen Prüfungen und die mit ihr ausgeführten Versuche haben ergeben, dass diese Bremse die obigen 33 Bedingungen allein oder in Mischung mit Kunze-Knorr und Westinghouse erfüllt. Sie ist infolgedessen geeignet, für Güterwagen im internationalen Verkehr zugelassen zu werden.“

Die einlässlichen Berichte des Brems-Unterausschusses für die Drolshammer-Güterzugbremse mit der erwähnten Schlussfolgerung sind von der Technischen (V.) Kommission des I.E.V. genehmigt worden. Es hat nun noch die weitere Zustimmung durch das Comité de gérance des I.E.V. und durch die „Technische Einheit“ zu erfolgen.

Der mehrfach erwähnte Versuchszug mit Drolshammer-Güterzugbremse ist am 27. März 1928 auch dem Verband schweiz. Transportanstalten bei einer Fahrt von Airolo nach Biasca und Bellinzona vorgeführt worden.

Zusammenfassend kann gesagt werden, dass die Drolshammer-Bremse für das Befahren langer und starker Gefälle grosse Sicherheit bietet und daher hierfür besonders geeignet ist. Sie weist folgende Vorteile auf:

1. Die Bremse ist beim Bremsen und Lösen über den ganzen Bereich bei Tara- und Last-Abbremsung gut regulierbar, bei stetigem Verlauf des Druckes im Bremszylinder (vergl. die Diagramme Abb. 8).
2. Der Druck im Bremszylinder ist unabhängig vom Kolbenhub; es ergibt sich daraus eine gleichmässige Bremswirkung im ganzen Zuge, ähnlich wie bei der direkt wirkenden (Regulier-) Bremse, mithin auch gleichmässige Erwärmung der Radreifen bei langen Gefällefahrten.
3. Die Bremse ist unerschöpfbar, weil die Hilfsluftbehälter direkt aus der Leitung nachgespiesen werden, und zwar auch nach Einleitung einer Bremsung.
4. Geringe Verluste im Bremszylinder werden aus dem Hilfsluftbehälter, diese Verluste aus der Leitung ersetzt.
5. Geringer Luftverbrauch.
6. Die Bremse ist in ihrer Wirkungsweise leicht verständlich und im Prinzip einfach.

*Erfahrungen.* Die seit 1924/25 in Zügen auf den Strecken Vevey-Chexbres und Bern-Chaux-de-Fonds benützten Steuerventile der Bauart Drolshammer haben sich bewährt. Weil von gewisser Seite die Anwendung von Ledermanschetten im Steuerventil bemängelt wird, ist sodann mit einem Steuerventil ein Dauerversuch in der Werkstätte Biel während mehreren Wochen vorgenommen worden, indem das betr. Ventil wie im Betrieb pneumatisch betätigt wurde. Es hat sich dabei gezeigt, dass nach mehr als 40 000 Doppelhuben das Ventil in allen Teilen tadellos dicht war; es konnte keinerlei Abnützung festgestellt werden. Der Zustand der Ledermanschetten und deren Schmierung war einwandfrei; die (übrigens mässig beanspruchten) Federn zeigten nicht die geringste Veränderung.

Wenn also bei der Drolshammerbremse „neue Elemente“: Kolbenschieber mit Ledermanschetten und Ventile mit Lederdichtung verwendet werden statt Flachschieber, so scheint eine Bemängelung dieser Konstruktionsteile nicht berechtigt zu sein, abgesehen davon, dass bei der Westinghouse-Bremse von jeher ausser dem Flachschieber auch ein (Graduier-) Ventil verwendet wird.

Der Vollständigkeit halber sei erwähnt, dass der eingangs erwähnte Brems-Unterausschuss des I.E.V. noch ein weiteres Bremssystem, die *Bozic-Bremse* prüft, die seitens der Jugoslawischen Staatsbahnen vorgeführt wird.

Die Bozic-Güterzugbremse<sup>1)</sup> ist eine beim Bremsen und Lösen abstufbare Einkammer-Luftdruckbremse. Die Betätigung des Steuerventils erfolgt, ähnlich wie bei der Drolshammer-Bremse, durch den Druckunterschied zwischen Hauptleitung und Steuerkammer. Die konstruktive Ausführung des Bozic-Steuerventils ist ganz anders; es werden Gummi-Membranen und kleine Ventile verwendet. Die Lastabbremung erfolgt automatisch durch einen Hebel, dessen eines Ende auf einer Achsbüchse aufliegt, während dessen anderes Ende auf das Steuerventil derart einwirkt, dass je nach der Lage des Hebels der Druck im Bremszylinder sich der Beladung anpasst. Die bereits im Frühjahr 1927 vorgenommenen Versuche mit dieser Bremse sind z. Z. noch nicht beendigt.

## Prähistorie — Griechen — Mittelalter.

(Schluss von Seite 3.)

### IV.

Die Völkerwanderung scheint dann die Blüte der Nordprovinzen zu vernichten, die antike Kulturschicht wird wieder von der neu einbrechenden Prähistorie überlagert. Wie dieser Prozess im Einzelnen vor sich ging — und das zu wissen wäre das Entscheidende — ist leider dunkel. Aber wie nach einer Ueberschwemmung verschiedene Stellen eines Delta verschieden hoch mit Schlamm und Schutt bedeckt sind, und dazwischen wohl auch unberührte Inseln bleiben, so scheinen auch die Völkerwanderungsschübe sehr verschieden intensiv gewesen zu sein. Jedenfalls hatte die Romanisierung wenigstens im Westen so stark Wurzel gefasst, dass sie den Wechsel ihres menschlichen Substrates, also der jeweiligen „Kulturträger“, und das Eindringen grösserer Gesellschaften primitiverer Stufe vertragen konnte. Und so steht man der auf den ersten Blick überraschenden Tatsache gegenüber, dass sich die mittelalterliche Kultur Europas durchaus nicht auf der germanisch-keltischen Prähistorie, sondern auf der antiken Provinzialkultur aufbaut. Dass dabei viele prähistorische Züge auftreten, ist selbstverständlich, aber sie treten als Beiwerk auf, nicht als tragendes Gerüst, was nicht Wunder nimmt, wenn man sich überlegt, dass das Besondere der antiken Kultur eben ihre Folgerichtigkeit war; sie ist ein persönlich umrissener, deutlich artikulierter kultureller Organismus, neben dem die Prähistorie als unbestimmt-richtungsloser, sozusagen diffuser Zustand erscheint. Selbstverständlich laufen ahistorische Formenreihen weiterhin den neuen, klassischen parallel. Nicht nur die steinernen Kegelhütten Apuliens, die „Trulli“, pflanzen einen pelasgischen Haustypus in die Gegenwart fort, sondern auch die verschiedenen Typen des deutschen Bauernhauses, nebst ihren Sublimierungen zum reichen Fachwerkhäuser der Städte stammen aus einer prähistorischen Schicht, die nicht etwa zeitlich zurückliegt, sondern auch heute noch vorhanden ist. Diese Bauten haben ihre nächsten Entsprechungen in den kunstvollen Holzbauten gewisser Südseevölker, die mit ihrer straffen gesellschaftlichen Struktur und hohen Kunstfertigkeit überhaupt gute Beispiele für „Prähistorie“ von hohem Niveau abgeben, vor denen es ein Streit um Worte ist, wie bei den alten Kelten und Germanen auch, ob man sie nun als „Wilde“, bzw. „Barbaren“ bezeichnen will; jedenfalls fehlt ihnen dieses hauptsächlichste Kennzeichen eines „Kulturvolkes“ europäischer Art: die Bewusstheit.

Bewusste Kulturtradition ist nur im Kirchenbau des Mittelalters lebendig (und dem daraus abgeleiteten, sehr spärlichen Palastbau). Die karolingische Kunst ist offener Klassizismus, freilich von jener etwas dumpfen Art, die ihr Material an Vorbildern nicht beherrscht, sondern von ihm beherrscht wird. Auch wird die Lage dadurch sehr unübersichtlich, dass die antike Formenwelt dem Mittelalter in höchst verschiedenen Brechungen entgegentritt, die man natürlich — unreflexiv, wie man ihr gegenübersteht — nicht auseinanderhalten kann. Da gibt es erstens die stark hellenistischen Denkmäler in Rom selber, die Bauten der römi-

<sup>1)</sup> Vergl. Schnitt des Steuerventils in Bd. 86, S. 82 (15. Aug. 1925).