

**Zeitschrift:** Schweizerische Bauzeitung  
**Herausgeber:** Verlags-AG der akademischen technischen Vereine  
**Band:** 91/92 (1928)  
**Heft:** 21

**Artikel:** Hochleistungs-Dampflokomotive Bauart Wiesinger  
**Autor:** Wiesinger, Kurt  
**DOI:** <https://doi.org/10.5169/seals-42608>

### **Nutzungsbedingungen**

Die ETH-Bibliothek ist die Anbieterin der digitalisierten Zeitschriften. Sie besitzt keine Urheberrechte an den Zeitschriften und ist nicht verantwortlich für deren Inhalte. Die Rechte liegen in der Regel bei den Herausgebern beziehungsweise den externen Rechteinhabern. [Siehe Rechtliche Hinweise.](#)

### **Conditions d'utilisation**

L'ETH Library est le fournisseur des revues numérisées. Elle ne détient aucun droit d'auteur sur les revues et n'est pas responsable de leur contenu. En règle générale, les droits sont détenus par les éditeurs ou les détenteurs de droits externes. [Voir Informations légales.](#)

### **Terms of use**

The ETH Library is the provider of the digitised journals. It does not own any copyrights to the journals and is not responsible for their content. The rights usually lie with the publishers or the external rights holders. [See Legal notice.](#)

**Download PDF:** 26.11.2024

**ETH-Bibliothek Zürich, E-Periodica, <https://www.e-periodica.ch>**

dem Gebiete des eigentlichen Brückenbaues waren die Darbietungen der französischen Ingenieure Freyssinet und Caquot durch ihre ungewöhnliche Kühnheit sowohl im Entwurf als auch in der wohlgedachten Ausführung am eindrucksvollsten. Die von Freyssinet gebrachte kinematographische Darstellung des Einschwimmens, Absenkens und Transportes von einer Oeffnung in die andere des Lehrgerüsts der Brücke von Plougastel wird den Teilnehmern unauslöschlich in Erinnerung bleiben. R. Maillart.

Als Abschluss unseres kurzen Berichtes möchten wir den Arbeitsmethoden des Kongresses einige kurze Betrachtungen widmen, um damit der Vorbereitung künftiger Brücken- und Hochbau-Kongresse — der nächste wird in drei bis vier Jahren in Paris stattfinden — zu dienen.

1. Die im Grunde sehr begrüssenswerte Methode der Diskussion frühzeitig ausgearbeiteter Referate, die Interessenten schon vor dem Kongress zur Kenntnis gegeben werden, erfordert eine rechtzeitige, gründliche, international vorbereitete Aussprache über die Wahl der Themata einerseits, und bedingt andererseits, dass die Referate mindestens ein halbes Jahr vor dem Kongress bekannt werden. Nur dadurch ist es möglich, durch theoretische und praktische Untersuchungen gut vorbereitete Diskussionen zu erzielen, die sich mit dem Thema des Referates eingehend auseinandersetzen. In Wien konnte vielfach beobachtet werden, dass einzelne Diskussionsbeiträge kurze selbständige Referate darstellten, die zu den im Hauptreferat aufgeworfenen Fragen wenig Bezug hatten.

2. Wir haben es ferner sehr bedauert, dass die Diskussionen und Vorträge über Eisenbau und Eisenbetonbau vollständig getrennt durchgeführt wurden. Nicht nur Fachleute, die, wie beispielsweise Behörden, mit beiden Bauweisen zu tun haben, sondern auch Fachspezialisten einer Bauweise haben das grösste Interesse daran, über den Stand der wissenschaftlichen und praktischen Erkenntnisse, über die Fortschritte und Möglichkeiten der anderen Bauweise das Neueste aus berufenem Munde zu hören. Was

Zeitmangel einerseits, und die Schwierigkeit, sich durch eine übergrosse Zeitschriften- und Bücherliteratur hindurchzuarbeiten andererseits verhindert, sich dauernd über alles Neue auf dem Laufenden zu halten, sollte auf dem Kongress in übersichtlicher und konzentrierter Form durch Anhörung von Vorträgen nachgeholt werden können. Bei noch so straffer Organisation in der Abwicklung eines Kongressprogrammes ist es aber ausgeschlossen, allen interessierenden Vorträgen beider Bauweisen, wenn diese örtlich getrennt stattfinden, zu folgen; eine Zersplitterung ist die Folge und viel Wertvolles geht dabei unvermeidbar verloren.

3. Wenn wir unter 1 schon die Ansicht aussprachen, dass die Auswahl der Themata frühzeitig, etwa durch den geplanten internationalen Arbeitsausschuss, erfolgen soll, so ist ihre Anzahl (in Wien waren es deren 13) und noch mehr die Zahl der Vorträge (in Wien 43) wesentlich herabzusetzen. Eine übergrosse Anzahl von Vorträgen wirkt ermüdend und schliesslich zerstreud, wogegen bei einer wesentlich geringeren Anzahl mit einer wirklich ausreichenden, unmittelbar an den Vortrag anschliessenden Diskussionsmöglichkeit sicherlich ein grösserer Gesamtgewinn erreicht werden kann.

Mit unsern Ausführungen soll keinesfalls die in Wien geleistete Arbeit bemängelt werden; wir müssen im Gegenteil mit grösstem Vergnügen feststellen, dass die ganze Organisation, die seit dem Frühjahr dieses Jahres geleistet und durchgeführt wurde, ein ausgezeichnetes Ergebnis erzielte, das eben umso bemerkenswerter ist, als die Zahl der aktiv an Referaten und Vorträgen Beteiligten aus allen Ländern eine unvorhergesehene grosse war. Wir beglückwünschen unsere Wiener Kollegen zu der so erfolgreichen Fortsetzung der 1926 in Zürich begonnenen Arbeit und hoffen, dass ein bald sich bildender internationaler Arbeitsausschuss die so notwendige internationale Zusammenarbeit zur Förderung unserer Ingenieurwissenschaft auf möglichst grosser Basis zum Wohl aller Beteiligten und zum Wohl aller Nationen bald wird schaffen können. L. Karner.

## Hochleistungs-Dampflokomotive Bauart Wiesinger.

Von Ing. KURT WIESINGER, Professor an der E. T. H., Zürich.

(Schluss von Seite 252.)

Ebenso wie beim Kessel wurde auch für die Dampfmaschine ein besonders hoher Wirkungsgrad angestrebt. Wie bereits bemerkt, spielt dabei die Schnellläufigkeit der Maschine neben dem Hochdruck eine wichtige Rolle für die Steigerung der Wirtschaftlichkeit des Kreisprozesses, weil bei ihr sowohl für die thermischen wie für die Läsigkeitsverluste die Zeit ausserordentlich kurz wird. Auch

gestattet überhaupt erst sie die Verwendung kleiner Sammeltrömmeln für die Hochdruckverdampfer.

Für die Kondensationslokomotive war zunächst ein Achtzylinder-Visà-vis-Fahrmotor nach Abb. 5 vorgesehen, bei dem die einfachwirkenden, gegenläufigen Arbeitskolben bereits im gleichen Zylinder einen vorzüglichen Massenausgleich liefern. Mit Rücksicht auf die bessern Laufeigenschaften und Schmierungsverhältnisse wurde aber für die Probelokomotive die Reihenstandbauart gewählt und, um eine niedrige Anordnung zu bekommen, sowie Hochdruck-Stopfbüchsen zu meiden, die einfachwirkende Arbeitsweise wie bei Automotoren bevorzugt. Abb. 6 bis 8 zeigt die Triebmaschine für den Längseinbau und Abb. 9 das für den Quereinbau hinzukommende Zahnradgetriebe.

In dem vorgesehenen 2 mal 6 Zylinder-Fahrmotor können mit 200 mm Bohrung und 300 mm Hub, sowie 1260 Uml/min und etwa 6% Füllung, rund

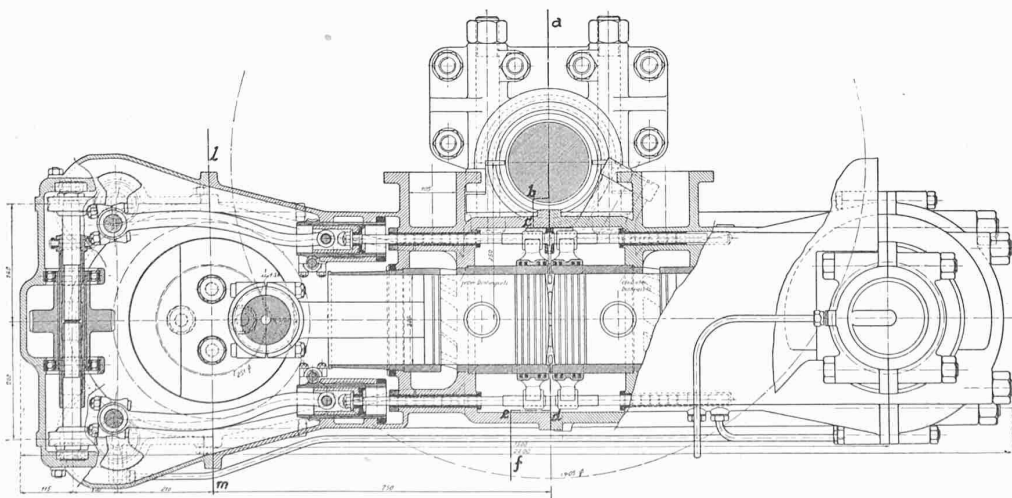


Abb. 5. Ursprünglich vorgesehener Achtzylinder-Visà-vis-Fahrmotor. — 1 : 15. — Cliché aus „Glaser's Annalen.“

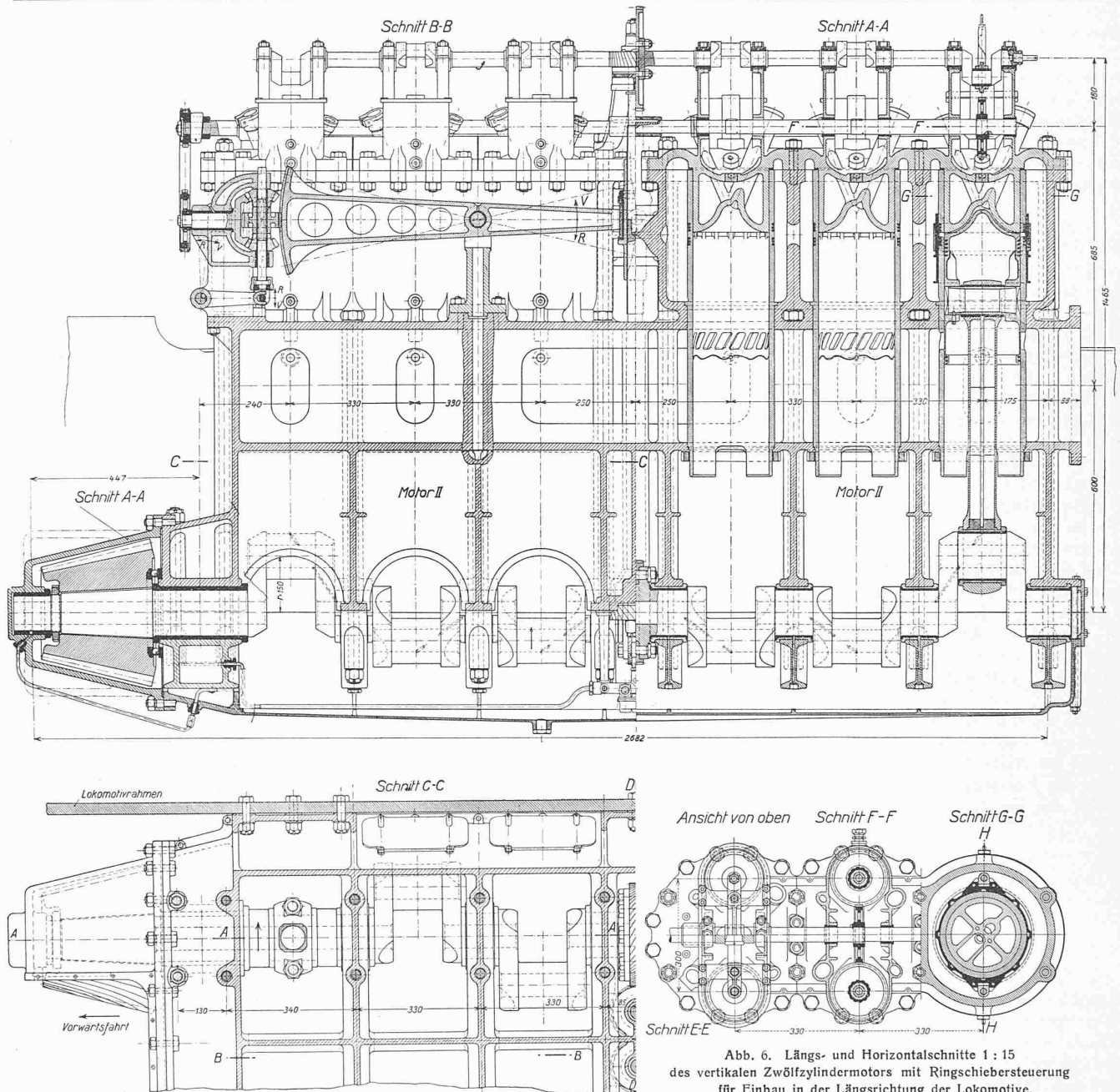


Abb. 6. Längs- und Horizontalschnitte 1 : 15  
des vertikalen Zwölfzylindermotors mit Ringschiebersteuerung  
für Einbau in der Längsrichtung der Lokomotive.

2000 PS; geleistet werden. Der Schieberkastendruck von 40 atü bei 450°C wird einstufig auf den mittlern Kondensator-Gegendruck von 0,2 ata abgespannt und ein Vorausströmdruck von 1,8 ata, sowie ein mittlerer indizierter Druck von 6,5 at erreicht.

Die genauen wärmetechnischen Werte sind zusammen mit der Wirtschaftsbilanz in „Glaser's Annalen“ vom 1. März 1927 angegeben; 15,5% der auf 0°C bezogenen Kohlenwärme werden für die indizierte Leistung der Fahrmaschinen nutzbar gemacht und 3,9% für die Nebenmaschinen beansprucht. Für diese sind also einschliesslich der Speisepumpen rund 25% der Fahrleistung eingesetzt, während sich der Dampfverbrauch für die Hauptmaschine zu 3,55 kg/PS;h ermittelt, was auch mit Rücksicht auf die hohe Ueberhitzung und die Schnellläufigkeit durchaus erreichbar scheint.

Die gewählte Bauart des Fahrmotors ermöglicht ferner infolge des restlosen Massenausgleiches die Erzielung vollkommener Gangruhe bei kleinsten Abmessungen; der Motor ist völlig öl- und staubdicht gekapselt. Das Eintreten von Dampf in das Kurbelgehäuse braucht selbst bei Undichtwerden der unteren Dichtungsringe nicht befürchtet

zu werden, weil bei der Kondensation stets Ueberdruck im Gehäuse gegenüber dem Auslass vorhanden ist.

Da die Zylinder im Gleichstrom arbeiten, musste nur die Einlasssteuerung neu entworfen werden. Die heute für schnelllaufende Gleichstrommaschinen bevorzugte Stufensteuerung mit Tellerventilen und mehreren Steuernocken auf der achsial verschiebbaren Steuerwelle nach Prof. Stumpf<sup>1)</sup> kam schon deshalb nicht in Frage, weil bei den von mir gewählten Drehzahlen über 1000/min die Massenkräfte bereits zu gross ausfallen und ich eine bis etwa 3% Füllung stetig veränderliche Steuerung vorsehen wollte. Der zuerst entworfene Einlass-Umlaufschieber schien nicht betriebssicher genug und wurde durch die aus den Abb. 6 bis 8 ersichtliche Ringschiebersteuerung ersetzt. Das Steuerorgan ist dabei nicht vom kältern Auslassdampf durchströmt, sodass schädliche Wärmespannungen und grosse Eintritt-Kondensations-Verluste wie bei den heutigen kombinierten Kolbenschiebern ausgeschlossen sind. Die Dampfwege vom Schieberkasten zum Arbeitszylinder betragen nur wenige Millimeter und sind, bei grossen Querschnitten, völlig gerade. Da der Ringschieber sowohl beim Aufwärts- wie

<sup>1)</sup> J. Stumpf, Die Gleichstromdampfmaschine, 1922.

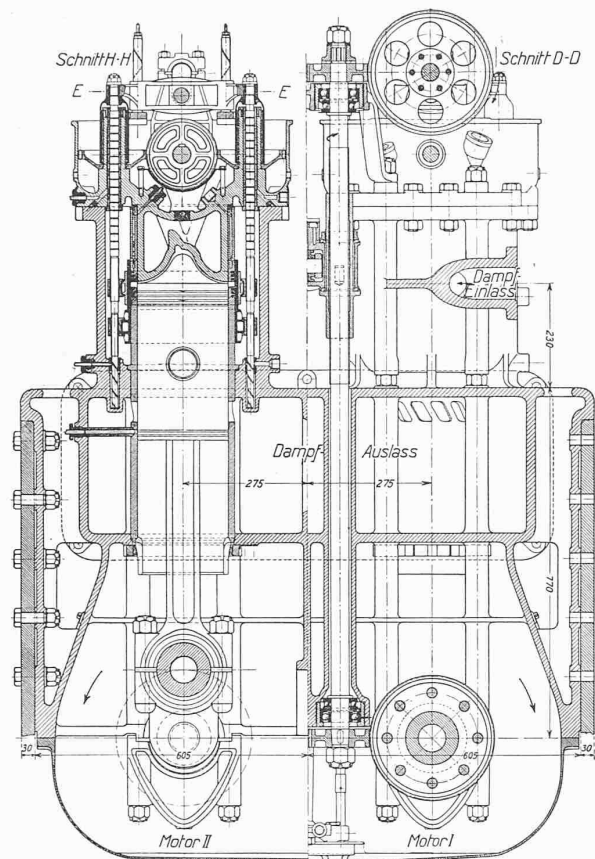


Abb. 7. Querschnitte des Motors für Längseinbau. — Masstab 1 : 15.

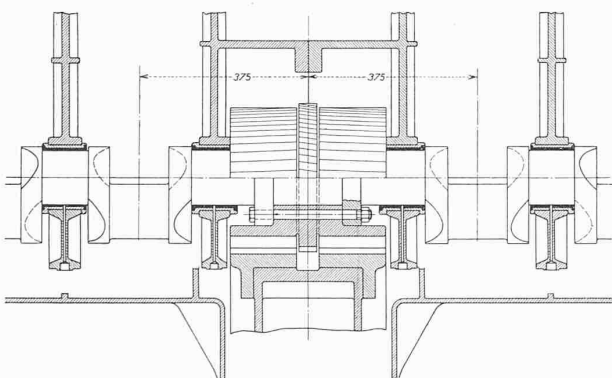


Abb. 9. Zahnradvorgelege beim Motor für Quereinbau. — Masstab 1 : 15.

beim Abwärtsgang den Frischdampf einlässt, brauchte er nur mit halber Drehzahl betrieben zu werden; die Steuerperiode fällt dabei mit der höchsten Schiebergeschwindigkeit zusammen, sodass der schleichende Gang vermieden ist. Für die Füllungsänderung wird nur die Spaltweite zwischen beiden Schieberhälften geändert und die Steuerwelle gleichzeitig gegenüber der Pleuelstange entsprechend verdreht. Die so erreichbaren Steuerungsverhältnisse sind in der theoretischen Untersuchung der Abb. 11 (S. 266) wiedergegeben, während die Abbildungen 8 und 10 das zugehörige Schaltschema zeigen.

Der theoretischen Untersuchung meiner Ringschiebersteuerung ist eine Pleuelstangendrehzahl von 1136/min zu Grunde gelegt. Für 90 km/h Fahrgeschwindigkeit und einen Pleuelstangenhub von 300 mm ergibt sich damit die mittlere Pleuelstangengeschwindigkeit zu 11,35 m/sek. Das Pleuelstangenverhältnis beträgt 4,5 und die maximale Pleuelstangengeschwindigkeit demzufolge 18,3 m/sek. Die Pleuelstangebohrung ist zu 200 mm und die Pleuelstangekraft zu rund 2200 kg eingeführt, wofür sich der Pleuelstangenindizierte Druck zu 7 at und die Pleuelstangenregelfüllung zu rund 7,5 % entsprechend einer Pleuelstangenschlitzweite von 11 mm errechnet.

HOCHLEISTUNGS-DAMPFLOKOMOTIVE  
BAUART WIESINGER.

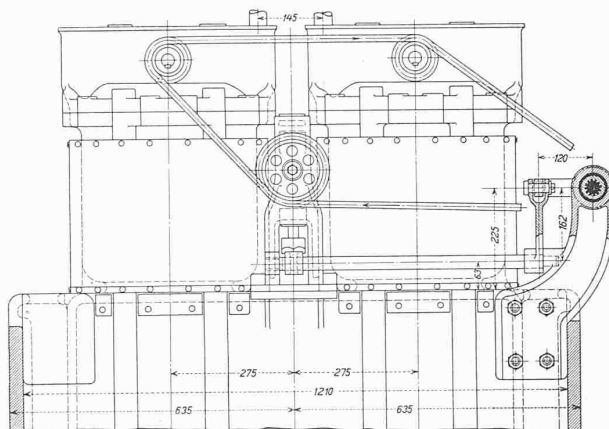


Abb. 8. Stirnansicht des Motors und Steuerungsantrieb. — 1 : 15.

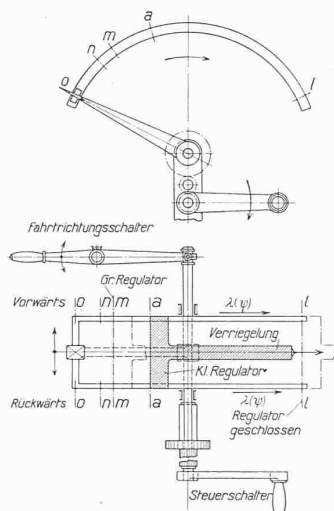


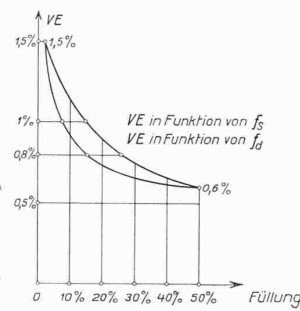
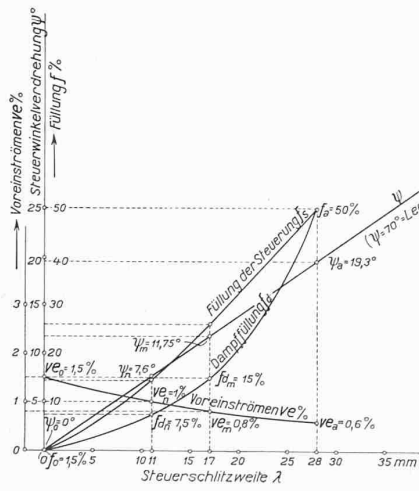
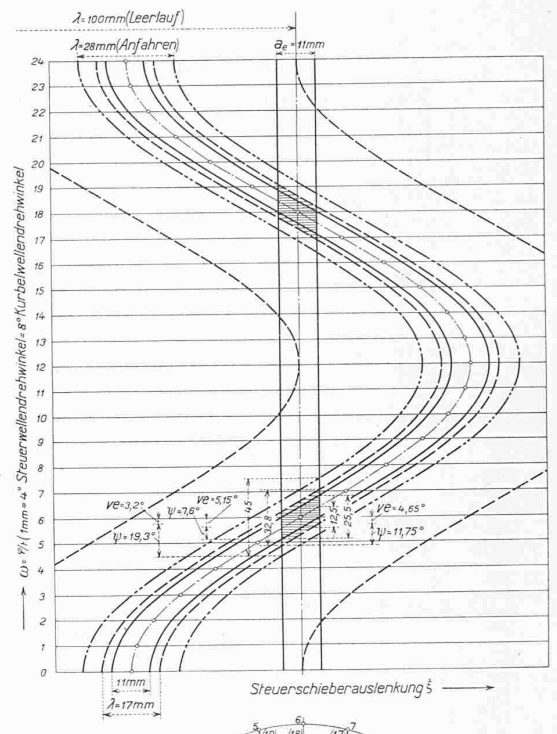
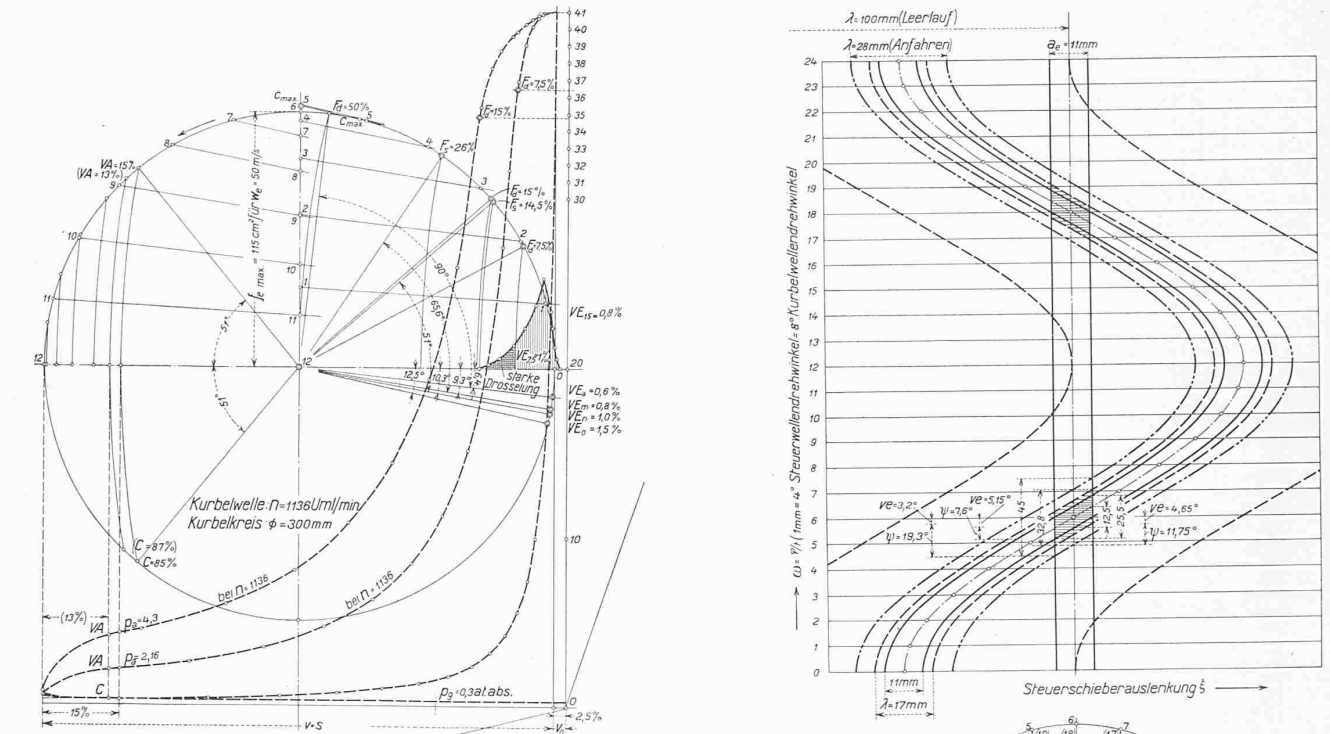
Abb. 10. Schaltschema der Steuerung.

Die maximale Füllung ist bei 17 mm Schlitzweite zu 15 % angenommen, während die Anfahrfüllung 50 % beträgt. Diese Füllung reicht für den Zweimal-Sechszylinder-Reihenstand-Motor vollkommen aus, um bei jeder Pleuelstellung ohne weiteres mit genügender Zugkraft anfahren zu können.

Die Dampfverteilungspunkte für die Regel- und Maximalfüllung sind im  $pV$ -Diagramm zusammen mit dem zugehörigen Pleuelkreis wiedergegeben. Während das Vorausströmen konstant ist und 15 % beträgt (13 % würden schon genügen) und die Kompression demzufolge mit Rücksicht auf das Gleichstromverfahren den konstanten Betrag von 85 % aufweist, hat das Voreinströmen je nach der Drehzahl der Maschine veränderliche Werte erhalten, die in die graphische Darstellung eingetragen sind und die vorzügliche Charakteristik der Steuerung deutlich zeigen.

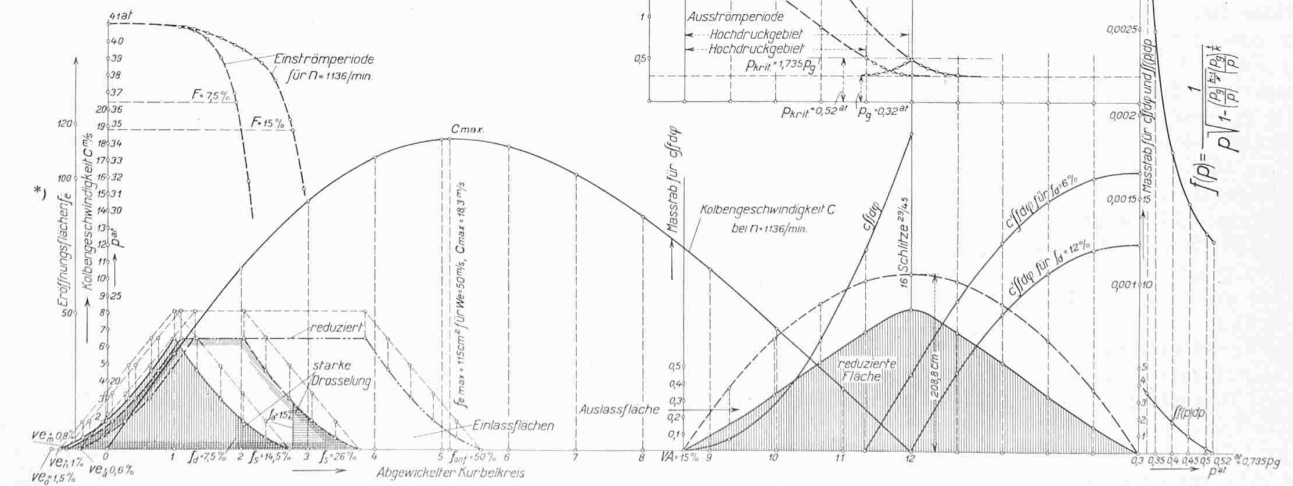
Die übrigen Graphika der Abb. 11 beziehen sich auf die genauere Untersuchung der Steuerungsverhältnisse selbst. Zunächst sind dafür die Schieberwege über der Zeit- bzw. der Winkelgeschwindigkeit des Pleuelwerkes aufgetragen, und zwar entsprechend den Pleuelweiten für die markanten Füllungen. Beim Leerlauf ist die Pleuelweite so gross gehalten, dass der Einlass überhaupt nicht mehr geschlossen wird, sodass besondere Massnahmen zum Druckausgleich bei langen Talfahrten ohne Dampfzuführung sich erübrigen. Die günstige Form der Pleuelöffnungsflächen ist offensichtlich und die für die jeweils gewünschten Vorausströmwerte sich ergebenden Pleuelverdrehwinkel des Steuerpleuelwerkes gegenüber der Pleuelstange können sofort abgelesen werden.

Der Druckabfall während des Einlasses und Auslasses lässt sich ohne weiteres mit Hilfe der reduzierten Pleuelöffnungsflächen bestimmen, die von mir unter Berücksichtigung der Strahlkontraktion eingeführt wurden. Die Pleuelbüchse erhielt, auf den ganzen Pleuelumfang verteilt, je 16 Einlass- und Auslassschlitze, deren Breite 29 mm und deren Länge 11 mm beim Einlass und 45 mm beim Auslass beträgt. Die Kontrolle der Auslass-Schlitze erfolgte gemäss Stumpf, „Die Gleichstrommaschine“, 1922, Seite 65 u. ff.



HOCHLEISTUNGS-DAMPFLOKOMOTIVE  
BAUART WIESINGER.

Abb. 9. Theoretische Untersuchung der Ringschieber-  
Steuerung.



\*) Masstab der Eröffnungsfläche 1,591 mm = 1 cm².

(soll 208,8 cm² heissen) ↑

Vergleichende Uebersicht der Hauptdaten der Heissdampflokomotiven normaler Bauart und der Wiesinger Hochleistungs-Lokomotive.

Bezeichnung	Heissdampflokomotive, Regelbauart	Wiesinger-Lokomotive
Dienstgewicht . . . . .	175 t	125 t
Indizierte Leistung . . . . .	rund 2150 PS <sub>i</sub>	2000 PS <sub>i</sub>
Dampfdruck im Kessel . . . . .	15 ata	43 ata
Dampfdruck im Schieberkasten . . . . .	350° C	470° C
Dampfdruck im Schieberkasten . . . . .	14 ata	41 ata
Dampfdruck im Schieberkasten . . . . .	330° C	450° C
Gegendruck am Arbeitskolben . . . . .	1,2 ata	0,3 ata
Ausnutzbares Wärmegefälle der Maschine . . . . .	122 kcal/kg	237 kcal/kg
Adiabatischer Wirkungsgrad . . . . .	0,7	0,75
Spez. Dampfverbrauch kg/PS <sub>i</sub> h . . . . .	$\frac{632}{0,7 \cdot 122} = 7,40$	3,55
Desgleichen mit 5 % Zuschlag für Kesselspeisung . . . . .	7,78 kg/PS <sub>i</sub> h	—
Desgleichen mit 25 % Zuschlag für Nebenmaschinen . . . . .	—	4,44 kg/PS <sub>i</sub> h
Kesselwirkungsgrad einschliesslich Vorwärmung . . . . .	0,75	0,81
Wärmeinhalt des Frischdampfes abzüglich Speisewasserwärme . . . . .	741 kcal/kg	745 kcal/kg
Wärmeaufwand für 1 kg Frischdampf . . . . .	$\frac{741}{0,75} = 988$ kcal	920 kcal
Wärmewert einer PS <sub>i</sub> h . . . . .	988 · 7,78 = 7690 kcal	4080 kcal
Heizwert des Brennstoffes . . . . .	6500 kcal/kg	6500 kcal/kg
Spezifischer Brennstoffverbrauch in kg/PS <sub>i</sub> h . . . . .	$\frac{7690}{6500} = 1,18$	0,628
Brennstoffverbrauch für 1 Lokkm bei 90 km/h . . . . .	$1,18 \cdot \frac{2150}{90} = 28,2$	14,0
Desgleichen mit rund 18 % Zuschlag für Vorbereitungs-, Bereitschafts- und Verschiebedienst . . . . .	33,3 kg/Lokkm	16,5 kg/Lokkm
Minderverbrauch der Wiesinger-Lokomotive . . . . .	—	50,5 %
Therm. Wirkungsgrad auf Kohle bezogen . . . . .	8,22 %	15,5 %

Die theoretische Untersuchung meiner Steuerung ergab, dass die Druckabfälle stets in den normalen Grenzen bleiben. Dies gilt auch für den Rückwärtslauf, für den gleich gute Verhältnisse vorliegen, wie für die Vorwärtsfahrt.

Auch der Steuerungsantrieb hat einen vollkommenen Massenausgleich erhalten, obwohl die Steuerwelle mit Rücksicht auf ihre halbe Winkelgeschwindigkeit gegenüber der Kurbelwelle eigentlich nur 60° Kurbelversetzung zu erhalten brauchte. Die mittlere der drei zusammengehörigen Kurbeln jeder Motorhälfte ist nämlich einfach um 180° in der Phase verschoben worden, nachdem die vorgesehene Kurbelschleife reine Sinusbewegungen erzeugt und der

Aufwärtsgang des Schiebers ohne weiteres mit dem Abwärtsgang vertauscht werden darf. Somit ergaben sich auch für die Steuerwelle 120° Kurbelversetzung.

Die Nebenantriebe sind so weit als möglich zu Gruppen vereinigt, um grössere Maschineneinheiten mit bessern Wirkungsgraden zu erhalten. Kleine Dampfturbinen wurden wegen ihres hohen Dampfverbrauches als ungeeignet angesehen und dafür schnellaufende Gleichstrom-Dampfmotoren mit vereinfachter Einlassteuerung gewählt. Auch der elektrische Antrieb wurde in Erwägung gezogen.

Zum Niederschlagen des Dampfes ist der bewährte Körtingsche Strahlkondensator in stehender Bauart beibehalten, da er ohne eine besondere Luftpumpe auszukommen gestattet. Mit Rücksicht auf die praktisch völlig gleichförmigen Dampfauströme und auf die unmittelbare Mischung mit dem Kühlwasser ist ein gutes Vakuum gewährleistet, das sich ungehindert in den dicht daneben angeordneten Fahrmotor fortpflanzen kann und einen kleinen Gegendruck am Arbeitskolben erzeugt. Das Ausgusswasser wird dann mit der Umlaufpumpe durch den Rückkühler geführt, der beide Seiten der Lokomotive ausfüllt und geräumige Bedienungsgänge neben dem Kessel freilässt. Der vorhandene Bauraum reicht vollkommen aus, um die erforderlichen Leichtmetall-Kühlerschlangen mit Stromlinienquerschnitt unterzubringen, und gestattet eine gute Ueberwachung dieser Teile. Bei Schadhafwerden lassen sich die einzelnen Kühlerelemente bequem austauschen. Die zugehörige Ventilatorenanlage ist im Lokomotivdach untergebracht, sodass die durch die Leitbleche aus der Fahrtrichtung entnommene Kühlluft auf dem kürzesten Wege nach oben durch das Dach wieder abströmen kann.

Für meine Hochleistungs-Lokomotive, die sich besonders für die Erstellung grösster Leistungen eignet, sind nun rund 50 % Kohlenersparnis gegenüber den Heissdampf-Auspufflokomotiven der Regelbauart errechnet worden, wie die nebenstehende Zusammenstellung zeigt.

Selbstverständlich liegen diese Rechnungswerte, wie jeder Fachmann weiss, bei der praktischen Ausführung noch kleine Aenderungen erfahren. Mit Rücksicht auf die sorgfältige Bearbeitung des Problems kann es sich dabei aber niemals um die behauptete Ungenauigkeit von 100% handeln.

Wollte man schliesslich noch meine Lokomotive mit einer Kohlenstaubeuerung kombinieren, für die sich ihre Feuerbüchse besonders eignet, dann würde die ermittelte Kohlenersparnis sogar auf rund 60 % steigen. Dass durch eine solche Anordnung die Einfachheit des ganzen Systemes etwas leidet, soll nicht verschwiegen werden. Zu ihren Gunsten spricht aber trotzdem, neben den sonstigen Vorteilen der Kohlenstaubeuerung, die weitgehende physische Entlastung des Heizers, der nunmehr seine volle Aufmerksamkeit der Bedienung der Hilfsmaschinen schenken kann.

## Die Siedelung ZUBA und andere kleine Wohnhäuser bei Schaffhausen,

erbaut durch die Arch. SCHERRER & MEYER, Schaffhausen.

### I. DIE WOHNKOLONIE „ZUBA“ IN NEUHAUSEN.

Im Sommer 1927 ist in Neuhausen die Wohnkolonie „Zuba“ fertiggestellt und bezogen worden. Ihr besonderes Merkmal liegt in den dreiseitig eingebauten Häusern, worin diese an den längst verlassen geglaubten sog. Mülhauser-Typ mit Kreuzgrundriss erinnern. Wir hegen wegen der mangelnden Querlüftung solcher Häuser anfänglich gewisse Bedenken gegen deren Veröffentlichung. Nachdem sie sich nun aber in anderthalbjährigem Gebrauch zu grosser Zufriedenheit ihrer Bewohner bestens bewährt haben, insbesondere jene Befürchtung wegen ungenügender Lüftung sich als unzutreffend erwiesen, zögern wir nicht länger, diese äusserst ökonomische Wohnbaugruppe unsern Lesern vorzuführen. Wir entnehmen zur Erläuterung der Bilder auf Seiten 268/69 den Ausführungen der Architekten folgendes:

Die wirtschaftlichen Bestimmungen der Gemeindebehörde einerseits und die ausgesprochene Nord-Südrich-

tung des Bauplatzes parallel zum Hang andererseits, sowie das gründliche Studium der Aufgabe auf Grund von ausprobierten, unbefriedigenden Lösungen des Vierfamilien- und Doppelfamilienhauses, haben uns auf die wirtschaftlich denkbar günstigste Form des sogenannten Kreuzgrundrisses geführt. In der Beurteilung des Preisgerichtes (Prof. R. Rittmeyer, Winterthur; Arch. Otto Streicher, Zürich) hiess es u. a.: „Grundrisse und Ansichten sind gut, beste Ausnutzung des umbauten Raumes, beste Zweckerfüllung und schönheitliche Gestaltung unter Verwendung einfachster Mittel. Die ehrlich schlichte Erscheinung im Aeusseren, die nicht mehr scheinen will als sie ist und doch ihre grossen ästhetischen Qualitäten aufweist, hat zur natürlichen Folge, dass die Veranlassung von Reparaturen infolge von Wind und Wetter aufs Aeusserste vermieden ist.“

Vom sozialen und wohntechnischen Standpunkt aus, sowie in bezug auf die Bedingungen der Botschaft des