

Zeitschrift: Schweizerische Bauzeitung
Herausgeber: Verlags-AG der akademischen technischen Vereine
Band: 93/94 (1929)
Heft: 26

Artikel: Volle Strebenmauer und Pfeiler-Strebenmauer
Autor: Ziegler, Paul
DOI: <https://doi.org/10.5169/seals-43370>

Nutzungsbedingungen

Die ETH-Bibliothek ist die Anbieterin der digitalisierten Zeitschriften. Sie besitzt keine Urheberrechte an den Zeitschriften und ist nicht verantwortlich für deren Inhalte. Die Rechte liegen in der Regel bei den Herausgebern beziehungsweise den externen Rechteinhabern. [Siehe Rechtliche Hinweise.](#)

Conditions d'utilisation

L'ETH Library est le fournisseur des revues numérisées. Elle ne détient aucun droit d'auteur sur les revues et n'est pas responsable de leur contenu. En règle générale, les droits sont détenus par les éditeurs ou les détenteurs de droits externes. [Voir Informations légales.](#)

Terms of use

The ETH Library is the provider of the digitised journals. It does not own any copyrights to the journals and is not responsible for their content. The rights usually lie with the publishers or the external rights holders. [See Legal notice.](#)

Download PDF: 14.03.2025

ETH-Bibliothek Zürich, E-Periodica, <https://www.e-periodica.ch>

INHALT: Volle Strebenmauer und Pfeiler-Strebenmauer. — Von der Werkbund-Siedlung „Neubühl“ in Zürich-Wollishofen. — Erzeugung von Holzkohle im tragbaren Ofen — Mitteilungen: Ueber Fernmessung im Betriebe der Elektrizitätswerke. Cascade-Tunnel im Staat Washington, U. S. A. Der schweizerische Acetylen-

Verein. Die Sektion Ostschweiz des Schweizer, Rhone-Rhein-Schiffahrtsverbandes. — Nekrologe: André Lambert. Prof. Dr. Ferdinand Rudio. — Schweizer. Verband für die Materialprüfungen der Technik. — Mitteilungen der Vereine. — Sitzungs- und Vortrags-Kalender.

Band 93

Der S. I. A. ist für den Inhalt des redaktionellen Teils seiner Vereinsorgane nicht verantwortlich. Nachdruck von Text oder Abbildungen ist nur mit Zustimmung der Redaktion und nur mit genauer Quellenangabe gestattet.

Nr. 26

Volle Strebenmauer und Pfeiler-Strebenmauer.

Von Regierungs- und Baurat a. D. PAUL ZIEGLER, Clauthal.

Alle Rechte vorbehalten.

Die konstruktive und rechnerische Aufgabe des Tal-sperrenbaues besteht wohl darin: Die von der wasserseitigen Begrenzung unabhängige, wagrechte Wasserlast so auf den Baugrund zu übertragen, dass die Dichtigkeit und Standsicherheit gewahrt und letztgenannte möglichst auch nachzuweisen ist.

Für die Rechnung wird der höchste Mauerquerschnitt von der Tiefe r m (senkrecht zur Bildebene) zu Grunde gelegt. Die Höhe h wird oben vom höchsten Stauspiegel, unten von der ungefähren Linie der Felsoberfläche begrenzt, weil unterhalb des Geländeprofiles eine statische Einwirkung des wagrechten Wasserdrucks auf eine voll in den Felsen eingelassene Mauer nicht mehr vorhanden bzw. ohne Einfluss ist.

Schon die ältesten Berechnungsversuche fassen den Sperrmauerquerschnitt als eine Konsole auf, deren Umkanten um die luftseitige Spitze durch das entgegengerichtete Gewichtsmoment verhindert wird. Es wurde weder darauf Rücksicht genommen, dass beim wirklichen Eintritt dieses Gleichgewichtszustandes der Drehpunkt zerstört und verlegt wird, noch dass beim Anheben der Mauer wasserseitig Undichtigkeiten, Sohlendrucke und vor allen Dingen wagrechte, weitere Zerstörungen einleitende Verschiebungen entstehen müssen.

Wohl aber hat man das richtige Gefühl gehabt, dass man durch eine Grundrisskrümmung der Mauer den Drehpunkt des Wasserkraftmoments je nach dem Zusammenhalt des Mauerkörpers und dem Mass der Krümmung höher und auch talabwärts schiebt. Es wird also einerseits der Hebelarm des Umstürzmomentes verkürzt und andererseits der Hebelarm des Standfähigkeitsmoments vergrössert. Dies scheint umso wichtiger, als die Schlusskraft sämtlicher Wasserdrücke, bezogen auf das Gesamtbauwerk, höher angreift als die Schlusskraft des Wasserdrucks auf den höchsten Querschnitt. Ferner wirkt der Widerstand der Talhänge gegen die Formänderungen der Mauer, auf welche Beanspruchungen diese auch zurückzuführen sein mögen, viel günstiger bei einer gewölbten Mauer in deren Längsaxe, als senkrecht dazu wie bei der geraden Mauer. Dieses Druckverhältnis ist auch mit Rücksicht auf den dichten Schluss der Gründungsfuge an den Talhängen besonders wünschenswert, da dort die Auflast der schweren hohen Querschnitte fehlt. —

Die noch jetzt übliche Berechnungsweise, von französischen Ingenieuren in der Mitte vorigen Jahrhunderts eingeführt (Graeff, Annales des Ponts et Chaussées, 1866 II) gleicht jener für eine axial und durch Biegemomente (exzentrisch) belastete Säule und hat die Ermittlung der senkrechten Widerstände einer wagrechten Fuge zum Ziele.

Es soll davon abgesehen werden, dass der Längszusammenhang der Mauer einen ihrer Höhe entsprechenden Biegungsaussschlag der einzelnen Querschnitte (vergl. Ziegler, Der Talsperrenbau, Bd. II, S. 18, Abb. 11) und damit die rechnermässige angenommenen Formänderungen und Spannungen von vornherein verhindert und dass ferner eine Biegungsaxe des Gesamtbauwerks zusammenfallend mit der Verbindungslinie der Grundfugenmitten undenkbar ist.

Aber auch gegen die Berechnung des durch zwei senkrechte gleichlaufende Ebenen im Abstand r berechneten Mauerstücks erheben sich Bedenken: Die Biegung setzt die Inanspruchnahme der Gesamtkörpers zum Widerstand gegen die Angriffskräfte voraus, d. h.: Es muss die Schlusskraft

im Verhältnis zur Form, zur Lage und zum Auflager des Körpers einen ausreichenden Hebelarm besitzen (Abmessungen des Körpers in der Biegungsrichtung gering, z. B. wagrecht beanspruchte Säule) und im Verhältnis zur Elastizität intensiv genug sein. Der übliche Sperrmauerquerschnitt $b \geq 2/3 h$ entspricht diesen Bedingungen nicht, denn der Hebelarm der Angriffskraft H ist nur halb so gross als die Gründungsfuge, nämlich $h/3$. Die Elastizität des Baustoffes ist unsicher und ungesetzmässig. Die schlanke, konsolartige Form des Mauerquerschnitts täuscht darüber hinweg, dass die Angriffskraft auf einen Körper wirkt, dessen Höhe im Verhältnis zur Breite gering ist (Abb. 1).

Dass es eine Grenze für die Möglichkeit der Biegungsbeanspruchung geben muss, erhellt daraus, dass die wagrechten Kräfte innerhalb der üblichen Querschnitte restlos auf den Baugrund übertragen werden; das ist ja der Zweck des Bauwerks. Zweifellos geschieht die Uebertragung von H auch schon auf der wasserseitigen Hälfte der wagrechten Fuge. Es vermindert sich dadurch nicht nur das in Bezug auf M linksdrehende Moment, sondern es entsteht auch ein rechtsdrehendes Moment der unterhalb M übertragenen Kraft (Abb. 2).

Zum gleichen Ergebnis, dass die Schlusskraft für die Berechnung der Trapezpressungen unzutreffend ermittelt wird, führt die Aufstellung der Gleichung der wagrechten Kräfte für eine vertikale Fuge (Abb. 3). Die vertikale Fuge hört nicht bei der gedachten wagrechten Fuge AB auf, sondern die Widerstände gegen die wagrechte Angriffskraft zeigen sich auch unterhalb dieser Fuge.

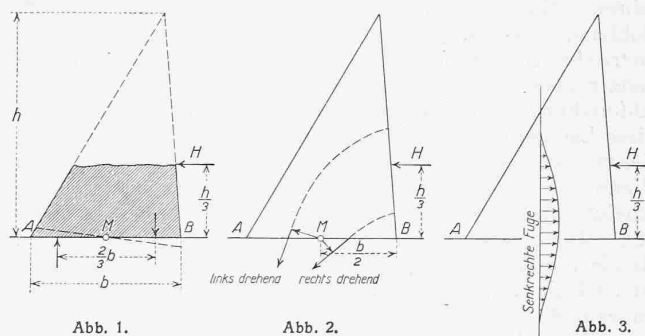


Abb. 1.

Abb. 2.

Abb. 3.

Es folgt daraus, dass eine Vergrösserung der Fugenbreite über ein gewisses Mass hinaus keinen Zweck hat, da diese Verstärkung von den angreifenden Kräften nicht erreicht, zum Widerstand nicht herangezogen wird: Die schematische Annahme des Trapezgesetzes eines Hebelarms des Spannungsdiagrammes von $2/3 b$ (Abb. 1) ist umso unzutreffender, je grösser b .

Die Biegungsbeanspruchung setzt eine stetige lineare und elastische Verteilung der Spannungen in einer ebenen Fuge beiderseits des Drehpunktes M voraus¹⁾.

Die gedachte Fuge schneidet indessen aus Steinen vom Sandkorn bis zum Felsblock, ebenso wie aus den dazwischen befindlichen Mörtelschichten, Flächen aller Formen heraus. Die Einzelbestandteile, in einem oft unterbrochenen, rohen Fabrikationsverfahren, ungleichmässig zusammengesetzt, besitzen die verschiedensten und mit der Lage (z. B. Spalt- und Lagerflächen der Steine) und der Zeit veränderlichen Festigkeitseigenschaften.

Es ist möglich, dass ein Teil dieses Konglomeratkörpers elastisch deformiert wird, aber nicht wahrschein-

¹⁾ Ich habe für dünne Mauern eine Beziehung zwischen Biegung und Ringspannung aufgestellt. Siehe „Beton und Eisen“, 1917/18.

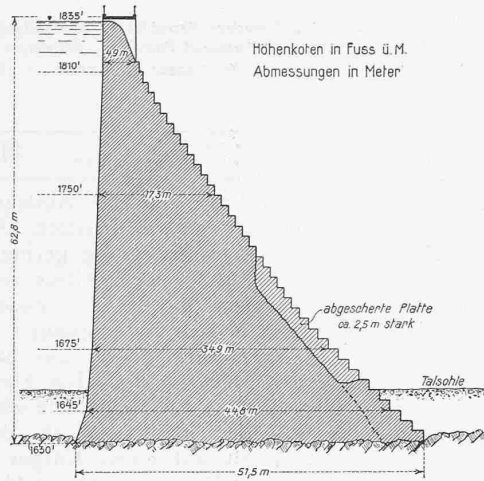


Abb. 5. Rissbildung in dem vollen Strebenmauer-Querschnitt der St. Francis-Staumauer entsprechend der Strebenstauchung (vergl. „S. B. Z.“ Bd. 91, S. 193, 21. April 1928).

lich, dass solche Verformungen symmetrischen geradlinigen Biegungsspannungen entsprechen, wie es bei einem Turm oder Schornstein annähernd der Fall sein würde. (Man wird, vergleichsweise, wohl kaum auf den Gedanken kommen, eine homogene Eisenmasse von den Abmessungen einer Sperrmauer auf Biegung zu berechnen.)

Die Annahme von elastischen Biegungsspannungen steht in unüberbrückbarem Gegensatz zu der Annahme einer gleichmässigen Verteilung der axialen senkrechten Kräfte über die Fuge A-B, die einen vollkommen starren Mauerkörper und Baugrund erfordert.

Aus übergrosser Vorsicht ist es üblich geworden, in das Spinnwebgewebe der vorstehend charakterisierten Spannungen durch die Annahme eines Sohlendrucks hineinzufahren. Man hat in der Gründungssohle einiger durch Sohlenentwässerung unterminierter Sperrmauern manometrische Drücke festgestellt, die nach Art eines Piezometerrohres von voller Stauhöhe an der Wasserseite bis Abflusshöhe an der Luftseite abnehmen. Rein statisch ist diese Lastverteilung recht ungünstig und lohnt die Kosten, Zeitverluste und Gefahren der Entwässerungsanlage nicht. Wenn sie wirklich einträte, so würde die letzte Wahrscheinlichkeit einer Biegungsspannungsverteilung entschwinden. Denn sowohl die Angriffsfläche des Sohlendrucks, als die nunmehr den Spannungen widerstehende Restfläche ist nach Form, Höhenlage, Grundrisslage und Ausdehnung unbekannt.

Das Belastungsdreieck des Sohlendrucks ist umso mehr ein Phantasiegebilde, als die Ausbreitung einer einmal eingeleiteten Fugenbildung fortschreitet und nur durch eine Absperrung des Druckwassers (nicht durch fortgesetzte Ableitung) oder durch einen Wechsel in der Lagerung oder Beschaffenheit des Gesteins begrenzt werden kann.

Die gestörte Geschlossenheit der Felsbänke infolge einer mangelhaft ausgefüllten Baugrube, Verwerfungsspalten oder Steilabfällen quer zur Talrichtung usw. ermöglicht die Durchfeuchtung und Aufhebung der Reibung oft erst nach Jahren und Jahrzehnten. Statisch sind besonders wagrechte Fugen gefährlich. Die Berechnung einer solchen halbzerstörten durchlässigen Mauer müsste in erster Linie auf Schubspannungen in der Gleitfuge, dann auf wagrechte oder senkrechte Biegung erfolgen. Sie ist aber wegen der Unsicherheit der zu machenden Annahmen zwecklos.

Alle mir bekannten Talsperrenbrüche sind ohne Ausnahme auf das Nachgeben des Untergrundaufbauers zurückzuführen. So klein die wagrechte Bewegung auch sein mag, so wird, falls und sobald sie durch Stau oder seitliche Verspannung sowohl des Bauwerks als der Felsbänke in der Gründungsfuge zum Stehen kommt, durch die Wucht der Mauer- und Wassermassen eine lebendige Kraft in der Talrichtung erzeugt, die die statische Beanspruchung weit

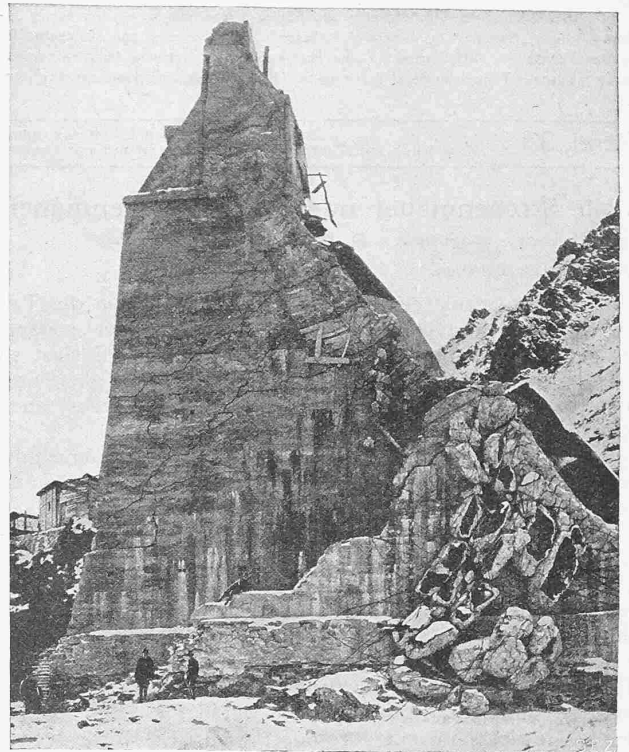


Abb. 4. Bruchbegrenzung des Pfeilerrestes der Gleno-Staumauer und Rissbildung im stehengebliebenen Pfeiler entsprechend der Strebenwirkung. (vergl. „S. B. Z.“ Band 83, S. 63 und 74, 9./16. Februar 1924.)

übertrifft. Bei dieser „Folgerscheinung“ hat sich nun mit der grössten Deutlichkeit gezeigt, wo die Zerstörung bei der *eigentlichen* Mauer einsetzt, wo und wie die Mauer widersteht und wie dieser Widerstand vermehrt werden kann (vergl. Darstellung der tatsächlich eingetretenen Bruchfugen in den obigen Abbildungen 4 und 5, sowie auch die Abb. 86, 93d, 94a, 214 in Ziegler: „Talsperrenbau“, Bd. II, Berlin 1927, Wilhelm Ernst & Sohn). Die Bruchfuge bildet sich von der Stelle ab, wo die unmittelbare Uebertragung der Wasserlast durch Druck und Strebenwirkung auf den Baugrund aufhört, ungefähr gleichlaufend dieser Strebenrichtung. Begünstigt wird dieser Vorgang durch senkrechte Rissbildung oder ungenügend verfalzte Ausdehnungsfugen. Wird der obere Mauerteil abgestützt, wie der untere, so hört die Möglichkeit einer Zug- und Scherbeanspruchung auf. Erfahrung und Ueberlegung führen gleicherweise darauf hin, dass eine Verstrebung gegen den Wasserdruck, wie im Grundriss gegen die Talwände, auch im Querschnitt gegen die Gründungssohle möglich, wahrscheinlich und vorteilhaft ist. Nicht für die volle, aber für die Pfeilerstrebenmauer wird sich dies, höchster Staudruck angenommen, durch Ausprobieren für vollständig getrennte Strebenbögen nachweisen lassen.

Man teilt zunächst die Fläche des Meterpfeilers möglichst vollständig in Strebenbögen auf, deren Lage durch die Neigung der wasserseitigen Begrenzung und zunehmende Stärke der einhäufigen Bögen so beeinflusst wird, dass keine Ueberschneidung Unklarheiten in die Spannungsverteilung bringt. Der Rest der Stirnlasten lässt sich durch symmetrische Zwischenpfeiler oder Druckbögen, die den Meterpfeiler einklammern, ihm gewissermassen vorgeklebt sind, auf die Widerlager herabführen (Abb. 6 und 7).

Im Strebenbogen spielt das Mauergewicht eine noch viel günstigere und unzweifelhaftere Rolle, als bei der auf Biegung beanspruchten Konsolmauer (Ueberdeckung der Wasserdruck-Biegungsspannung durch die Gewichtsbiegungsspannung, indem es sich mit den Angriffskräften zu rein zentrischen Druckspannungen der Strebenquerschnitte unter Vermeidung von Scherspannungen zusammensetzt.

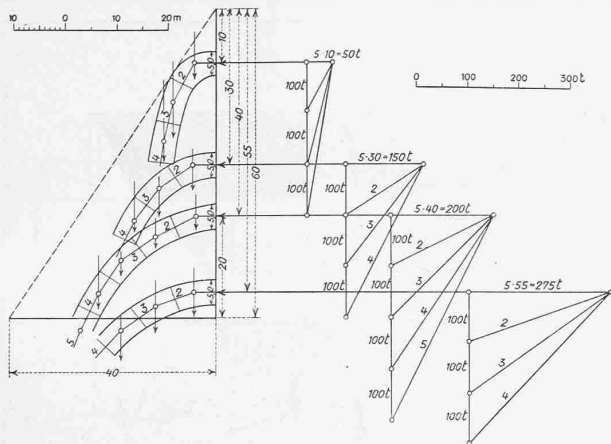


Abb. 6. Volle Strebenmauer. Drucklinien-Strebenbögen aus Bausteinen: $5,0 \cdot 8,0 \cdot 1,0 \cdot 2,5 = 100 \text{ t}$; $\gamma = 2,5$.

VOLLE STREBENMAUER UND PFEILER-STREBENMAUER.

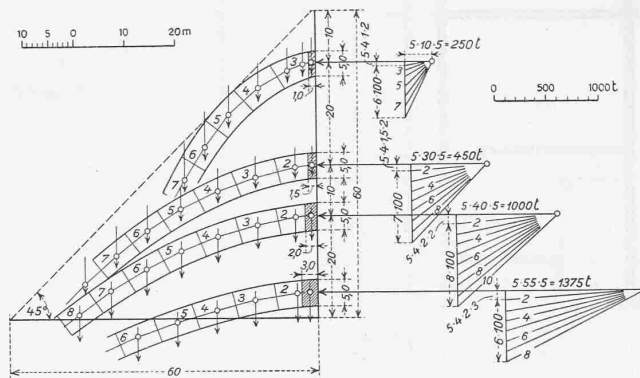


Abb. 7. Pfeiler-Strebenmauer. Drucklinien-Strebenbögen aus Bausteinen: $5,0 \cdot 8,0 \cdot 1,0 \cdot 2,5 = 100 \text{ t}$; $\gamma = 2,5$.
4 m Feldlichtweite auf 1 m Pfeilerbreite. γ der Decke = 2,0.

Diese konstruktiv und rechnungsmässig klare Bauweise wird sich leider nicht durchführen lassen, weil die Unterstützung und Belastung der Strebenbögen diese zu einem einheitlichen Körper zusammenschliesst und einen Ausgleich der verschieden grossen Spannungen in den einzelnen Bögen herbeiführt. Der tatsächlich eintretende Gleichgewichtszustand ist unklarer wie jener getrennter Bögen, aber schwerlich ungünstiger.

Als Ergebnis vorstehender Betrachtungen^o kann man folgendes ansehen: Die senkrechten Pressungen der wagrechten Fuge erschienen früher in Anbetracht der geringen Mörtelfestigkeiten (hydraulischer Kalk) und in Anlehnung an die herkömmliche Baugrund- und Fundamentberechnung von einer Wichtigkeit, die ihnen angesichts jetzt erreichbarer Mörtelfestigkeiten von 150 bis 300 kg/cm² (Gesteinsfestigkeit das Vielfache, bis 3000 kg/cm²) und der unbedingten Notwendigkeit eines wasserbeständigen Felsauflagers nicht zukommen. Die wagrechte Fuge ist keine Lastgrenze und keine Gefahrenzone.

Das immer weiter ausgebaute zahlenmässige Rechnungsverfahren — Haupt- und Schubspannung, Sohldrücke, Linien gleicher Pressungen — beruht auf falschen Voraussetzungen: unveränderte Fortpflanzung der Angriffskraft, stetige Aenderungen der Spannungen, elastisches Verhalten des Baustoffs, schematisch für jede Querschnittsbreite b . Die Biegungsspannungsberechnung verdunkelt den Blick für das Verhalten der Kräfte zum Mauerkörper und Untergrundaufleger und die überwiegende Wichtigkeit des letztgenannten.

Wenn man eine Wand gegen eine wagrechte Kraft abstützen will, so kann man das ebensogut durch einen Gewichtsausgleich, als durch Einspannung, als Abstreben erreichen¹⁾; dieses ist das konstruktiv beste und sicherste. Man kann auch alle drei Möglichkeiten gleichzeitig ausnützen. Das geschieht durch den einhüftigen Bogen mit einem Kämpferauflager, das in den Felsen eingelassen und durch zuverlässige Verkitung mit ihm verbunden ist. Es geschieht auch durch den üblichen Schwerkraftmauer-Querschnitt (nicht für den „üblichen“ Pfeiler) innerhalb gewisser Grenzen.

Es wird indessen das Wichtigste, die Strebenwirkung, weder bei der Berechnung, noch bei der Konstruktion der „Konsolmauer“ ausreichend beachtet.

Die Voraussetzung einer Strebenwirkung hätte folgende weitere Vorteile:

1. Sie rechtfertigt die nachträgliche Verstärkung oder auch gleichzeitige Erhöhung von Sperrmauerquerschnitten durch Einzelstreben oder Strebenmauerwerk in der Weise, wie sie vielfach ausgeführt und vorgesehen ist, für die aber die Biegungstheorie versagt. (Vergl. z. B. Assuan).

2. Sie weist darauf hin, dass Einbuchtungen der luftseitigen Querschnittbegrenzung zu vermeiden sind.

¹⁾ Eine „Zugverankerung der Wand“ sollte für Stauwauern ausgeschlossen werden.

3. Dass Verblendungsschalen der Aussenflächen tief in den Querschnitt einbinden müssen, damit sie nicht abgesprengt werden. —

Ich hoffe mit Vorstehendem nicht nur die Unhaltbarkeit der Biegungsspannungsberechnung (Trapezgesetz) für die Berechnung der üblichen Mauerquerschnitte nachgewiesen zu haben, sondern auch die Anfänge eines Weges zur genaueren Erkenntnis des Verlaufs der Kräfte, der Mauerquerschnitts- und -Auflagerform. Eine überschlägliche Spannungsberechnung ist darnach möglich.

Von der Werkbund-Siedlung „Neubühl“ in Zürich-Wollishofen.

Als gemeinnützige Baugenossenschaft hat sich ein Siedlungs-Unternehmen konstituiert, auf das hier wegen seiner Bedeutung, entgegen der Gewohnheit der „S. B. Z.“ abgesehen von den Wettbewerbs-Ergebnissen nur Ausgeführtes zu zeigen, schon jetzt hingewiesen sei.

Es handelt sich um eine grössere Siedlung (die auf Frühjahr 1930 bezugsbereit sein soll), nach modernen Grundsätzen aufgebaut von einer Gruppe jüngerer Architekten, die die Pläne gemeinsam durchberaten und aufgestellt haben. Es sind dies die Architekten M. E. Haefeli jun., Hubacher & Steiger und Moser & Roth, sämtliche in Zürich, und Artaria & Schmidt, Basel. Man legt besonderen Wert auf diese kollektive Arbeit, auf den Austausch der Erfahrungen, und die Ausschaltung aller Autoren-Rivalität.

Wenn man von Siedlungen moderner Architektur redet, denkt man entweder an Frankfurt, oder an die Stuttgarter Weissenhofsiedlung; vielleicht geht man darum bei Würdigung vorliegender Bauvorhabens am besten von diesen bekannten Grössen aus. Die Frankfurter Siedlungen Sinnheim, Praunheim, Römerstadt sind städtische Unternehmungen grossen Stils, meist Kleinstwohnungen, also Massensiedlungen, mit allen unvermeidbaren Folgen der dabei selbstverständlichen Uniformierung. Die Privatexistenz der einzelnen Familien ist dort bis zu einem gewissen Grade aufgehoben, und wenn man darin einen Fortschritt sehen will, so ist es jedenfalls ein Fortschritt in einer Richtung, der in der Schweiz die Voraussetzungen fehlen, sodass wir ihr weder folgen können noch wollen. Diesem Pol nach der kollektiven Seite steht die Weissenhofsiedlung als Pol einer individualistisch eingestellten modernen Architektur gegenüber. Individualistisch nicht nur im Programm, das Ein- oder Zweifamilienhäuser für relativ wohlhabende Bewohner vorsah, sondern noch ausserdem individualistisch in der Ausführung; man hatte viele Architekten zur Teilnahme eingeladen, und nun wollte natürlich jeder seine Spezialitäten zeigen. Es kam zu einem gewissen Wettbewerb unter den Architekten, der die Sache als Ausstellung sehr interessant machte, der Siedlung als dauerndem Bauwerk selber aber nicht zu gute kam. Erstens wurde das Ganze