

**Zeitschrift:** Schweizerische Bauzeitung  
**Herausgeber:** Verlags-AG der akademischen technischen Vereine  
**Band:** 95/96 (1930)  
**Heft:** 12

**Artikel:** Der neue Saurer Fahrzeug-Dieselmotor  
**Autor:** Brüderlin, Ad.  
**DOI:** <https://doi.org/10.5169/seals-43968>

### **Nutzungsbedingungen**

Die ETH-Bibliothek ist die Anbieterin der digitalisierten Zeitschriften. Sie besitzt keine Urheberrechte an den Zeitschriften und ist nicht verantwortlich für deren Inhalte. Die Rechte liegen in der Regel bei den Herausgebern beziehungsweise den externen Rechteinhabern. [Siehe Rechtliche Hinweise.](#)

### **Conditions d'utilisation**

L'ETH Library est le fournisseur des revues numérisées. Elle ne détient aucun droit d'auteur sur les revues et n'est pas responsable de leur contenu. En règle générale, les droits sont détenus par les éditeurs ou les détenteurs de droits externes. [Voir Informations légales.](#)

### **Terms of use**

The ETH Library is the provider of the digitised journals. It does not own any copyrights to the journals and is not responsible for their content. The rights usually lie with the publishers or the external rights holders. [See Legal notice.](#)

**Download PDF:** 15.03.2025

**ETH-Bibliothek Zürich, E-Periodica, <https://www.e-periodica.ch>**

INHALT: Der neue Saurer Fahrzeug-Dieselmotor. — Wärme- und Schwindspannungen in eingespannten Gewölbten. — Neuer Internationaler Verband für die Materialprüfungen. — Die Ausstellung „ZIKA“ in Zürich 1930. — Mitteilungen: Projekte für Untergrundstrassen in Paris. Monolithische Schornsteine. Kupferschweißung, insbesondere an Lokomotiv-Feuerbüchsen. Eisenbahnschwellen aus Eisen-

beton. Der Genfer Automobil-Salon 1930. Elektrifizierung der spanischen Bahnen — Wettbewerbe: Neubau für die chirurgische Klinik des Kantonspitals Zürich. — Nekrologe: Auguste Rateau. — Literatur. — Schweizer. Verband für die Materialprüfungen der Technik. — Mitteilungen der Vereine: Technischer Verein Winterthur. Sitzungs- und Vortrags-Kalender.

Band 95

Der S. I. A. ist für den Inhalt des redaktionellen Teils seiner Vereinsorgane nicht verantwortlich. Nachdruck von Text oder Abbildungen ist nur mit Zustimmung der Redaktion und nur mit genauer Quellenangabe gestattet.

Nr. 12

## Der neue Saurer Fahrzeug-Dieselmotor.

Von AD. BRÜDERLIN, konsult. Ing. und Automobilexperte, Zürich.

Der Automobilmotor, wie er heute in gewaltigen Mengen serienmässig hergestellt wird (die Zahl für das Jahr 1929 beträgt rund  $5\frac{1}{2}$  Millionen), hat in Bezug auf seine konstruktive Durchbildung und fabrikationstechnische Herstellung eine Vollkommenheit erreicht, wie es sich vor Jahren die Erfinder und Konstrukteure kaum zu träumen gewagt hätten. Selbst der billige Wagen verfügt über einen Motor, dessen ruhiger, ausgeglichener und vibrationsfreier Gang, bei hohem Leistungsvermögen, hohem Regulierbereich, weichem und doch wirksamem Beschleunigungsvermögen, hoher Betriebsicherheit, heute jedem Automobilisten eine Selbstverständlichkeit ist.

Wohl nirgends ist auf dem Gebiete des Maschinenbaues ein in diesem Umfange kompliziertes Produkt, wie es der Automobilmotor ist, derart der robusten Handhabung und ebensolcher Kritik dem in der grössten Mehrheit technisch laienhaften Benutzer ausgesetzt, wie es bei dieser Maschine der Fall ist, die zur Zeit von über 30 Millionen Menschen der verschiedensten Berufsarten täglich zur Dienstleistung herangezogen wird. Wenn aber heute schon viele Automobilisten das „Galoppieren“ des Motors im Leerlauf bei etwa 150 bis 250 Uml/min nicht mehr als blossen Schönheitsfehler, sondern als ernst zu nehmende Beanstandung empfinden, die kleinsten anormalen Geräusche sozusagen mit dem Hörrohr absuchen, die anstandslose Schmierung und kontinuierlich regelmässige Zündung als etwas Selbstverständliches ansehen, so kennzeichnet dies mehr als irgendwelche umständlichen technischen Darlegungen die ausserordentliche Vervollkommnung, die in den letzten Jahren der Automobilmotor erreicht hat.

Wenn in diesem Zeitpunkt des hohen Standes des Leichtöl-Viertaktmotors, wie er mit wenigen Ausnahmen in die Automobile eingebaut ist, der Fahrzeug-Dieselmotor als jüngster Konkurrent, in einem gewissen Sinne fast plötzlich, in den Fahrgestellen vorerst der Nutzfahrzeuge und Flugzeuge einzudringen beginnt, ist damit eine Entwicklungs-Epoche erfinderischer Tätigkeit zu einem ersten praktischen Ziele gelangt, die auf die Verwendung billiger, mittelschwerer und schwerer Brennstoffe im Fahrzeugmotor hinstrebt und mit der Entwicklung des normalen Leichtölmotors seit dem Kriege parallel ging.

Es war zunächst für die Konstrukteure von Automobil-Motoren gegeben, dieses Ziel mit einem am gewöhnlichen Motor angebauten Schwerölvergaser zu erstreben, welche Entwicklungsperiode namentlich nach dem Kriege intensiv einsetzte, vorläufig aber bis auf weiteres als abgeschlossen und als im negativen Sinne erledigt betrachtet werden kann.

Es zeigte sich bei den Versuchen, Schweröle, d. h. vorerst Mittelöle mittels Vergaser dem Gemischmotor zuzuführen, dass zufolge der schweren Verdampfbarkeit und hohen Siedepunkte dieser Brennstoffe es sehr hoher Vorwärmungstemperaturen (120° und mehr) bedurfte, um ein einigermaßen homogenes Brennstoff-Luftgemisch zu erzeugen. Falls dies nicht vorgesorgt wurde, führte auch eine homogene Vernebelung des Brennstoffes in der Ansaugluft sogar mittels Druckerstäuber zu keinem praktischen Ziele, da sich durch Kondensation in der Ansaugleitung und an der Drosselklappe, durch Verharzen der Ventilführungen, Verkoken an den Zylinderwänden und Vermischen der Brennstoffteilchen mit Schmieröl im Arbeitszylinder praktisch unzulängliche Verhältnisse für ein einwandfreies, betriebsicheres Funktionieren des Motors ergaben.

Versuche mit solchen Vergasern zeigten wohl oft, solange der Motor frisch und vollkommen gereinigt und vorerst auf eine genügende Betriebstemperatur gebracht worden war, verheissungsvolle Resultate; wurde dann jedoch der Motor abgestellt und einige Stunden im kalten Zustande stehen gelassen, so war ein Wiedereingangssetzen mit äussersten Schwierigkeiten verbunden. Sehr oft waren die Ventilschäfte und Nockenstößel infolge Verharzung derart blockiert, dass die Nockenstößel brachen und die Ventilschäfte gekrümmt wurden, wenn die Bemühungen zur Inbetriebsetzung allzu energisch vorgenommen wurden. Dies bezieht sich natürlich nicht auf Motoren, die mit Petrol betrieben werden, wie dies z. B. beim Fordson- oder International-Traktor der Fall ist.

Trotz dieses vorläufig negativen Ergebnisses, das die Verwendung von Schwerölvergasern bei Fahrzeugmotoren ergab, ist die Anhängerschaft von Fachleuten, die namentlich einen katalytisch wirkenden Schwerölvergaser befürworten, nicht gering. Zur Behebung der Schwierigkeiten der Vergasung und der Vernebelung, zur Verhütung der Kondensation in den Ansaugorganen und zur Vermeidung des Blockierens der Steuerungsorgane erwies sich der Gedanke als naheliegend, auch bei den schnelllaufenden Fahrzeugmotoren den Brennstoff in den Arbeitszylinder direkt einzuspritzen, wie dies ja schon bei den mit niedrigen Drehzahlen laufenden Glühkopfmotoren und Dieselmotoren der Fall war.

Trotzdem die Entwicklung des Glühkopfmotors in den letzten Jahren zu mehr und mehr gesteigerten Verdichtungsdrücken hinstrebte, zwecks Verbesserung des thermischen Nutzeffektes, reichte die Wirtschaftlichkeit dieses Motors jedoch nicht an jene des Dieselmotors hin, der mit noch höheren Verdichtungsverhältnissen arbeitet. Der Glühkopfmotor wies zudem noch grössere Empfindlichkeit gegenüber Ueberhitzung auf und zeigte, namentlich bei wechselnder Belastung, ungünstige Verkokung des Verbrennungsraumes, wodurch die Temperaturen des in der Glühkammer zu überhitzenden Brennstoffes Schwankungen unterworfen waren. Mit Rücksicht auf die Schwierigkeiten auch mit dieser Maschinenart erwies sich dann der Dieselmotor, vor allem jener ohne Einblaseluft, allein als geeignet, zum schnelllaufenden Schwerölmotor für Fahrzeuge entwickelt zu werden.

Man bezeichnet heute alle diejenigen Motoren als „Dieselmaschinen“, in denen die Luft vor der Einspritzung des Brennstoffes so hoch verdichtet wird, dass ihre Temperatur über die Zündtemperatur des verwendeten Brennstoffes steigt, sodass, nachdem in diese Luft in der Nähe des oberen Totpunktes der Brennstoff eingespritzt ist, die Verbrennung einsetzt. Der Brennstoff wird in diesen Maschinen, je nach der Bauart, entweder durch hochkomprimierte Luft eingeblasen oder durch die ihm erteilte hohe kinetische Energie in der Verbrennungsluft verteilt (Strahlerstäubung), oder es wird die Verteilung durch die Blasenenergie der Vorverbrennung einer Vorkammer (Vorkammermaschine), oder durch die intensiven Luftströmungen eines Luftspeichers (Luftspeichermaschinen) erreicht.

\*

Es kann sich hier nicht darum handeln, die Entwicklung des Fahrzeug-Dieselmotoren während der letzten Jahre zusammenzufassen; wir müssen uns damit begnügen, auf die weitgehende Behandlung in Lehrbüchern und in Fachzeitschriften hinzuweisen.

Als bevorzugte Konstruktionstypen haben sich, dank der Entwicklung der kompressorlosen Einspritzung, für schnelllaufende Dieselmotoren namentlich drei von den

obigen Maschinenarten herausgebildet, die in der Folge kurz beschrieben sind. Sie sind durch die Anordnung und Aufteilung des Verbrennungsraumes, sowie durch die Art der Einspritzung wie folgt gekennzeichnet:

1. *Strahlzerstäubungsmotor* (Abb. 1). Der Verdichtungsraum  $V_c$  ist mit seinem ganzen Volumen über dem Kolben angeordnet, wie dies bei den normalen bekannten Dieselmotoren von jeher der Fall war. Der Brennstoff wird unter hohem Druck aus einem oder mehreren Düsenlöchern von 0,2 bis 0,5 mm (je nach Maschinengrösse) in den Verdichtungsraum gespritzt und vermöge der dem Strahl erteilten kinetischen Energie in der Verbrennungsluft verteilt. Durch den Zusammenprall des Brennstoffes mit der Luft wird diese zerstäubt (Strahlzerstäubung). Der Einspritzdruck beträgt bis 700 at (Junkers). Die Verbrennungsdrücke sind hoch und können 85 kg/cm<sup>2</sup> und mehr erreichen (Packard-Flug-Dieselmotor, S. A. E. Journal, February 1929).

2. *Vorkammermotor* (Abb. 2). Der gesamte Verdichtungsraum  $V_c$  besteht aus zwei Teilen, dem üblichen Raum  $V_{c1}$  als Verlängerung des Arbeitszylinders über dem Kolben, plus einer durch eine Bremsöffnung B mit dem Zylinderraum verbundenen Vorkammer  $V_{c2}$ , wobei das Volumen der Vorkammer 25 bis 30% des gesamten Verdichtungsraumes beträgt. Einspritzdruck 60 bis 80 at. Verbrennungs-Höchstdruck rd. 45 at. Brennstoffzufuhr expansionsläufig.

3. *Luftspeichermotor* (Abb. 3). Der grösste Teil des Verdichtungsraumes  $V_c$  ist ausserhalb des Arbeitszylinder-raumes in eine Luftkammer, den sogenannten Luftspeicher vom Volumen  $V_{sp}$  verlegt. Er steht durch ein düsenförmiges Loch L mit dem gegen den Zylinderraum sich öffnenden Trichter T vom Volumen VT in Verbindung. Der Kolben bewegt sich bis zum Zylinderdeckel. Einspritzdruck etwa 80 at. Verbrennungs-Höchstdruck etwa 40 at. Brennstoffzufuhr gegenexpansionsläufig.

Für alle als Schnellläufer durchgebildeten Fahrzeug-Dieselmotoren lassen sich, mit Rücksicht auf einen bei allen Drehzahlen günstigen thermodynamischen Nutzeffekt und eine möglichst vollkommene Verbrennung, folgende grundsätzliche Bedingungen nennen: Präzise Einspritzung ohne Verschleppung bei hohen Drehzahlen, feinste Dosierung über alle Regulierungsbereiche, Anpassung der Einspritzung an den Verbrennungsraum und an die allfälligen Strömungsverhältnisse von der kleinsten bis zur höchsten Drehzahl, Erreichung eines für alle Drehzahlen günstigen Verlaufes der Verbrennung.

Was den Verlauf der Verbrennung anbetrifft, haben sich diese modernen Schnellläufer zum Teil revolutionär vom pedantischen Innehalten der Verbrennung unter gleichem Druck (Gleichdruckverfahren) in mehr oder weniger starkem Grade losgelöst. Es gibt heute Dieselmotoren mit verpuffungsartiger Verbrennung. So erreicht z. B. der Packard-Dieselmotor bei einem volumetrischen Kompressionsverhältnis von 1:16 und einem Verdichtungsdruck von etwa 40 at einen Höchstverbrennungsdruck von 85 at. Es gibt aber auch gewisse Vorkammermotoren, die nach dem Verfahren von Sabathé einen Teil des Brennstoffes vorverpuffen und den Restteil angenähert im Gleichdruck verbrennen. Endlich lassen sich bei den Luftspeicher-Motoren Verbrennungserscheinungen mit beginnendem Gleichdruck und anschliessender teilweiser Nachverpuffung feststellen. Diese verschiedenen Arten des Verbrennungsverlaufes ergeben die in den Abb. 4 bis 7 dargestellten charakteristischen Formen von Arbeitsdiagrammen. In diesen Diagrammen bedeuten:

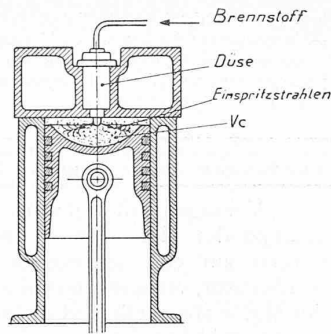


Abb. 1. Strahlzerstäubungs-Motor.  
 $V_c = 100\%$  direkt über dem Arbeitszylinderraum.

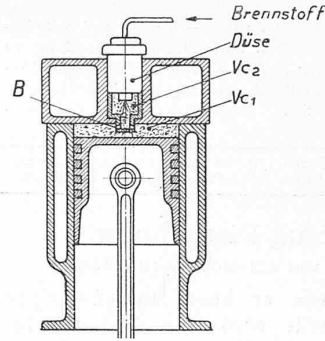


Abb. 2. Vorkammer-Motor.  
 $V_c = V_{c1} + V_{c2} = 100\%$   
 $V_{c1} = 70 \div 75\%$ ;  $V_{c2} = 30 \div 25\%$

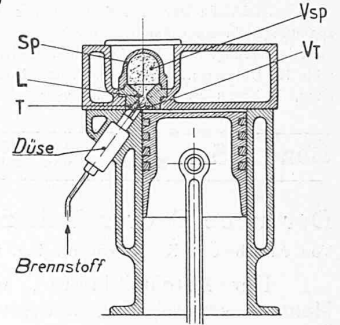


Abb. 3. Luftspeicher-Motor.  
 $V_c = V_{sp} + V_T = 100\%$   
 $V_{sp} = 75 \div 80\%$ ;  $V_T = 25 \div 20\%$

$\eta_{th}$  den theoretischen Nutzeffekt des Verbrennungs-Prozesses

$p_1$  den Anfangsdruck

$p_2$  den Verdichtungsdruck

$p_3$  den Verbrennungshöchstdruck

$V_c$  das Verdichtungs-volumen

$V_h$  das Hubvolumen

$V_s$  Volldruckvolumen

$x$  den durchschnittlichen polytropischen Exponenten des ganzen Arbeitsprozesses.

$\epsilon = \frac{V_c + V_h}{V_c}$  das volumetrische Kompressionsverhältnis

$q = \frac{V_s}{V_c}$  das Volldruckverhältnis

$\lambda = \frac{p_3}{p_2}$  den Spannungsprung.

Beim praktischen Verbrennungsvorgang treten diese charakteristisch dargestellten Diagrammformen in verschwommener Form auf, da praktisch weder eine ideale

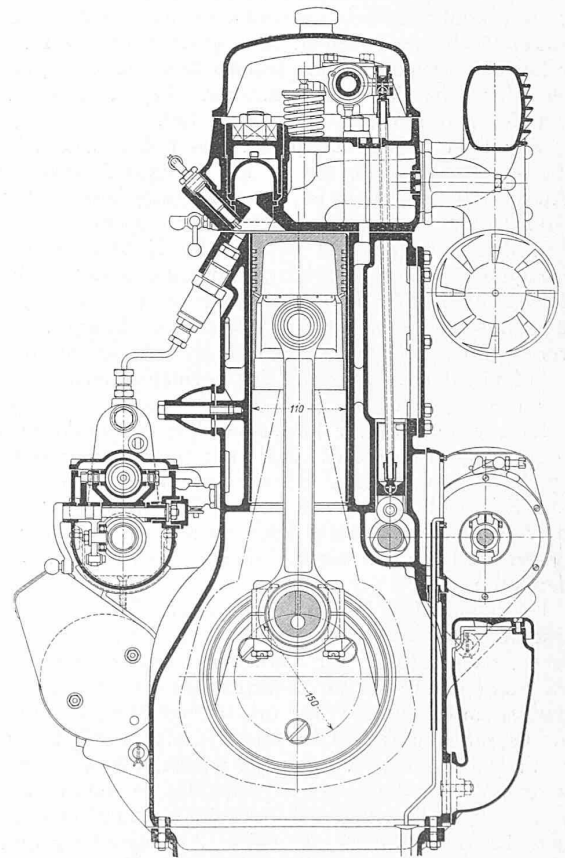
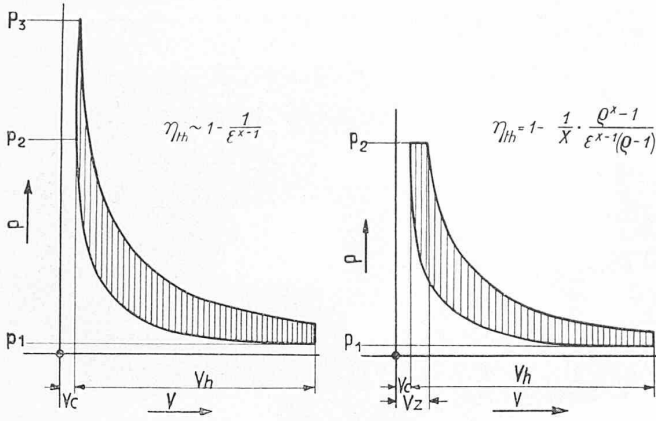


Abb. 8. Querschnitt durch den Motor. Masstab 1:8.

DER NEUE SAURER-SECHSZYLINDER-FAHRZEUG-DIESELMOTOR TYP BLD



Charakteristische Arbeitsdiagramme von Verbrennungsmotoren  
 Abb. 4. Verpuffungsartige Verbrennung.      Abb. 5. Gleichdruck-Verbrennung

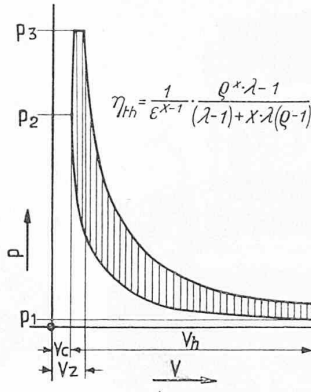


Abb. 6. Vorverpuffung mit nachfolgendem Gleichdruck (Sabathé)

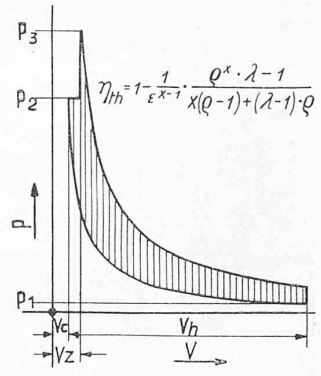


Abb. 7. Nachverpuffung mit vorangehendem Gleichdruck

Verpuffung noch konstante Gleichdruckverbrennung möglich ist. Je nach der Einstellung des Einspritz-Zeitpunktes und Veränderung der Einspritzdauer können alle vier Diagrammformen in dem selben Motor auftreten.

Für den konstruktiven Aufbau des schnelllaufenden Dieselmotors war in den bestehenden klassischen Automobilmotor-Konstruktionen eine Grundlage gegeben; es wird im folgenden der heute allein in der Schweiz gebaute Fahrzeug-Dieselmotor der Firma A.-G. Adolph Saurer, Arbon, als einer der zur Zeit am vollständigsten durchgebildeten Fahrzeug-Dieselmotoren beschrieben. Diese Firma baut und verwendet zum Einbau in ihre Nutzfahrzeuggestelle im Prinzip einen Luftspeicher-Fahrzeug-Dieselmotor, wie er

unter dem Namen „Acromotor“ bekannt und von der Firma Robert Bosch A.-G. Stuttgart weiterentwickelt wurde.

Beim ursprünglichen Acromotor war der in Abb. 3 schematisch gekennzeichnete Luftspeicher als Kompressionsraum in den Kolben eingebaut, während die Saurer'sche Konstruktion den Luftspeicher in den Zylinderkopf verlegt.

- Es werden zwei Normaltypen gebaut:
- I. Ein Vierzylindermotor, Typ ADD, Viertakt, Bohrung = 110 mm, Hub = 180 mm.
  - II. Ein Sechszylindermotor, Typ BLD, Viertakt, Bohrung = 110 mm, Hub = 150 mm.

Der charakteristische konstruktive Aufbau des Motors geht aus den Abbildungen 8 und 9 hervor, die die typische Durchbildung als Automobilmotor kennzeichnen.

Der mittels Kipphobel, seitlichem Gestänge und tiefliegender Nockenwelle von oben gesteuerte Motor ist blockförmig aufgebaut, indem sämtliche vier oder sechs Zylinder in einem gemeinsamen Gussblock angeordnet sind mit aufgesetztem, in einem Stück gegossenen Zylinderkopf. Die mehrteilige Kurbelwelle ist je nach Zylinderzahl fünf- bzw. siebenfach auf Rollenlagern gelagert. Dadurch ist die Lagerreibung möglichst vermindert und infolge der damit erzielten kurzen Bauart des Motors eine grosse Torsionsteifigkeit der Kurbelwellen erreicht. Es kommen gewissermassen für eine allfällige elastische Verdrehung nur die sechs Pleuelzapfen in Betracht, da die Scheiben, die die Rollenlager tragen, ein bedeutendes Widerstandsmoment besitzen. Um allfällig noch auftretende, allerdings nur im minimalen Ausmass mögliche Dreh-schwingungen unschädlich zu machen, ist am vordern Ende der Kurbelwelle ein Schwingungsdämpfer aufgesetzt.

Mit Ausnahme des im Zylinderkopf eingebauten Luftspeichers mit Brennstoffzuführung und Düsen, wie er links oben über dem Kolben im Querschnitt erkenntlich ist, nebst den elektrischen Anlassglühstöpfeln, gleicht der Motor ganz dem Saurer-Benzinmotor Typ BL. Das mit dem Zylinderblock zusammenge-gossene Kurbelgehäuse, die Schmierung, der Antrieb der Steuerungsorgane mittels schräg verzahnten Steuerrädern, die Nockenwelle, die Kühlung mit Zentrifugalpumpe, der Ventilatorantrieb, die mehrteilige Lamellenkupplung usw., sind grundsätzlich gleichgehalten wie beim

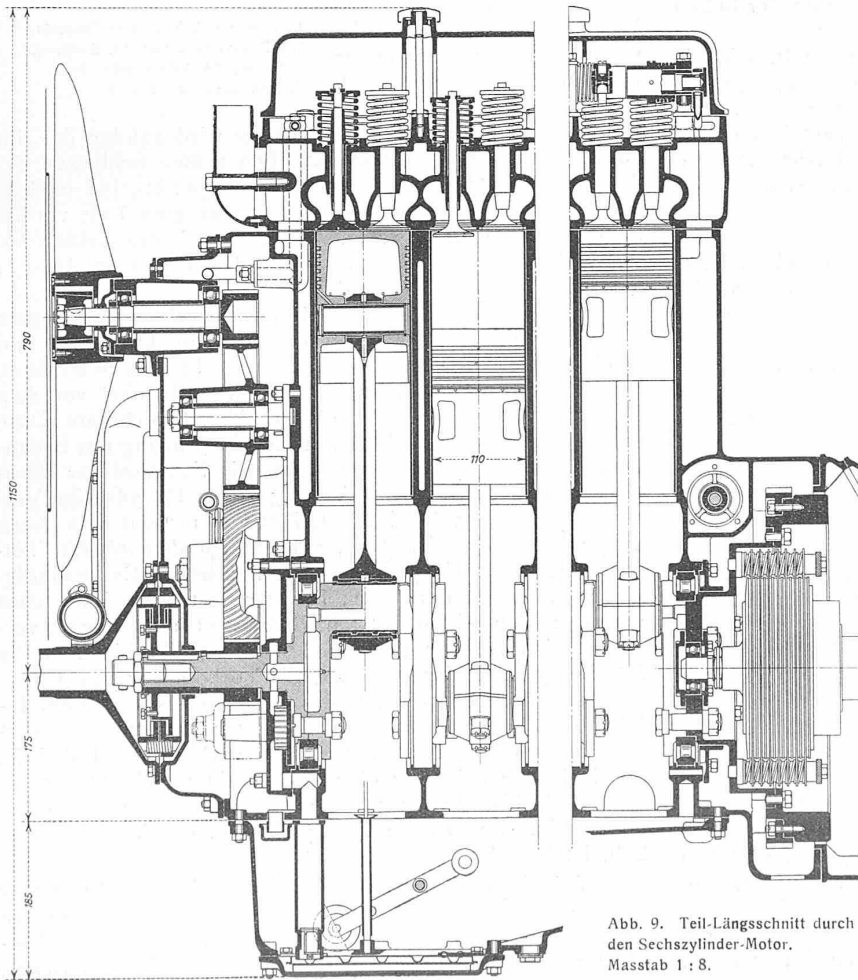


Abb. 9. Teil-Längsschnitt durch den Sechszylinder-Motor. Masstab 1 : 8.

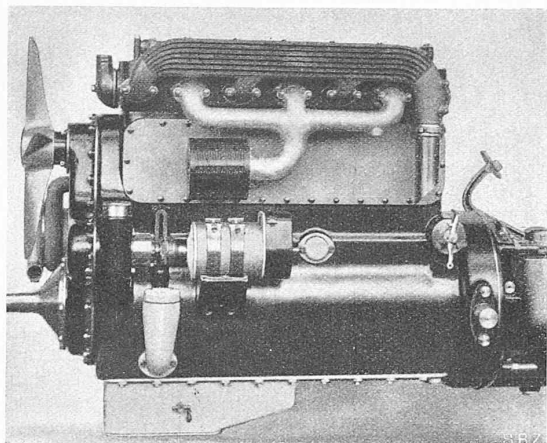


Abb. 11. Linksseitige Längsansicht des BLD-Motors mit Luftsaugleitung mit Luftfilter, Auspuffleitung mit Kühlrippen, Beleuchtungsdynamo, Oelstandsanzeiger und Ventilatorantrieb.

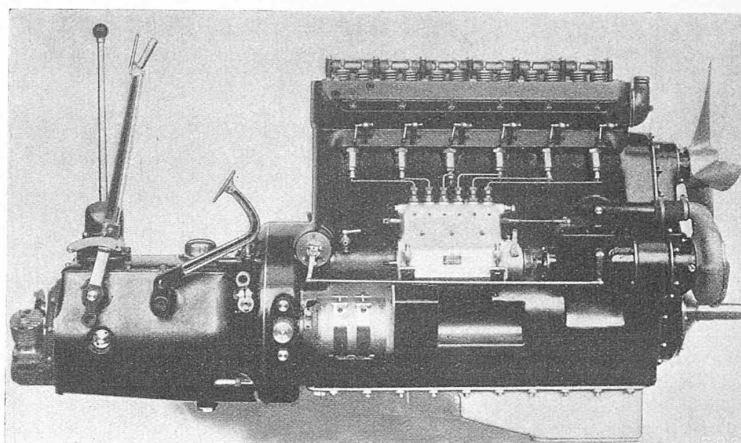


Abb. 10. Rechtsseitige Längsansicht des Saurer-Sechszylinder-Fahrzeug-Dieselmotors Typ BLD mit angebaubtem Getriebekblock, Brennstoffpumpe mit Zuleitungen und Düsen, Anlasser, Zentrifugalpumpenantrieb, Kupplungspedal, Handbrems- und Schalthebel, angebaubarer Pneumpumpe.

oben erwähnten Benzinmotor. Die Brennstoffzufuhr erfolgt von einer Bosch-Brennstoffpumpe aus über Druckleitungen zu den unmittelbar unter den Luftspeichern jedes einzelnen Zylinders angebrachten Einspritzdüsen.

Abb. 10 zeigt die Ansicht des Motors von der rechten Längsseite aus, vereinigt mit dem Vierganggetriebe, das mit dem Motorblock zusammen ein einheitliches Blockaggregat darstellt. Die aus sechs elementaren Brennstoffpumpen bestehende, zu einem Block vereinigte Bosch-Brennstoffpumpe ist ungefähr in der Mitte des Motors angeordnet, mit den einzeln zu den Zylindern führenden Brennstoffleitungen und Einspritzdüsen. Der Regulierhebel zur Verstellung des Einspritz-Zeitpunktes ist rechts an der Brennstoffpumpe erkennbar.

Abb. 11 stellt eine Ansicht des Motors von der linken Längsseite dar, Abb. 12 von halbrechts vorn.

In seiner harmonischen Gesamtform stellt, wie die Abbildungen zeigen, das Motor-Getriebekblock-Aggregat mit den zweckmässig und zugänglich angeordneten Steuerungsorganen, Zu- und Ableitungen, sowie Hilfsantrieben eine neuzeitliche Konstruktion dar, wie sie, in Hinsicht auf den modernen Automobilbau, kaum besser und schöner ausgeführt werden könnte.

\*

Die *Wirkungsweise des Motors* während eines Viertakt-Arbeitspieles vollzieht sich wie folgt, wobei u. a. die problematischen Verbrennungsvorgänge nach Angaben der Erstellerin beschrieben sind:

**I. Takt: Ansaughub.** Der in Abb. 8 und 9 dargestellte Kolben saugt beim Heruntergehen durch die in Abb. 11 erkennbare Saugleitung durch das Einlassventil Frischluft an, die durch den Luftfilter vorerst entstaubt worden ist. Der Dieselmotor unterscheidet sich vom gewöhnlichen Automobilmotor dadurch, dass er im Gegensatz zu diesem nur Luft ansaugt, ohne Beimischung eines in einem Vergaser vernebelten Brennstoffes. [Er arbeitet also nicht wie der gewöhnliche Automobilmotor als sogen. Gemischmotor; das bisherige Gemisch-Verfahren stammt vom französischen Mechaniker Lenoir, der im Jahre 1860 als erster Brennstoff (damals Leuchtgas) mit Luft vermischt als fertiges brennbares Brennstoffluftgemisch durch die Ansaugleitung in den Arbeitszylinder einführte.] Das Saugventil wird während dieses Taktes, wie das Diagramm Abb. 13 zeigt, genau zu Beginn des Hubes im oberen Totpunkt geöffnet und bleibt noch um  $55^\circ$  Kurbelwinkel über den unteren Totpunkt hinaus bis in den zweiten Takt hinein geöffnet.

**II. Takt: Verdichtungshub.** Der Kolben bewegt sich vom unteren Totpunkt aus aufwärts und beginnt, nachdem die Kurbelwelle einen Winkel von  $55^\circ$  durchteilt hat, wobei das vom ersten Takt her noch geöffnete Saugventil geschlossen wird, die angesaugte Luft zu verdichten. Diese wird dabei mit steigendem Kolben durch den Trichter und

die düsenartige Mündung in den als Luftspeicher bezeichneten Verdichtungsraum hineingedrückt (s. Abb. 8, links oberhalb des Arbeitszylinders.) Bei einem volumetrischen Verdichtungsverhältnis  $\frac{V_c + V_h}{V_c} = 15,5$  wird dabei, je nach der Drehzahl des Motors, die Luft auf 26 bis 31 at verdichtet, wie dies aus Abb. 14 ersichtlich ist. Da der Kompressionsexponent eine Funktion des Wärmeaustausches ist, dieser letzte aber mit sinkender Drehzahl intensiver wird, sinkt mit der Drehzahl der Kompressions-Enddruck. Ausserdem wird zufolge des für einen Schnellläufer charakteristischen späten Schliessens des Ansaugventils ( $55^\circ$  nach dem unteren Totpunkt), bei niedrigen Drehzahlen ein kleiner Teil der angesaugten Luft vorerst in die Ansaugleitung zurückgestossen. Diese beiden Erscheinungen addieren sich und erklären das in Abb. 14 gekennzeichnete Kurvenbild.

Die Geschwindigkeit der Luft im Trichter und dessen Mündung nimmt gegen den oberen Totpunkt hin zu und erreicht kurz vor diesem ihr Maximum. In diesem Moment, je nach der Drehzahl, 11 bis  $27^\circ$  Kurbelwinkel vor dem oberen Totpunkt, beginnt die in Abb. 8 sichtbare Düse gegen die Trichtermündung hin die Einspritzung des Brennstoffes. Der Einspritz-Zeitpunkt kann in Funktion der Drehzahl verstellbar werden, wie Abb. 15 zeigt; für günstige Verbrennung variiert die Einspritz-Zeit von  $11^\circ$  vor dem oberen Totpunkt bei 400 Uml/min, auf  $25^\circ$  vor dem oberen Totpunkt bei 2000 Uml/min. — Die mit hoher Geschwindigkeit vom Kolben durch den Trichter gestossene Luft reisst nunmehr den eingespritzten Brennstoff mit, dieser vermischt sich innig mit ihr und wird von ihr bis über die Zündtemperatur hinaus erhitzt, die Vorbereitungen zur Verbrennung eines Teiles des Brennstoffes beginnen. Infolge der hohen Luftgeschwindigkeit wird pyrogene Zersetzung des Brennstoffes tunlichst verhindert. Dabei ist der Kolben wieder im oberen Totpunkt angelangt, er bewegt sich bis etwa 1,5 bis 2 mm an den Zylinderkopfboden hin. Das zweite Taktspiel, d. h. der Verdichtungshub, ist beendet.

**III. Takt: Arbeitshub.** Der Kolben beginnt bei immer noch geschlossenen Ventilen niederzugleiten. Dadurch kehrt auch die Strömungsrichtung des im Luftspeicher (Verdichtungsraum) aufgespeicherten Brennstoff-Luftgemisches,

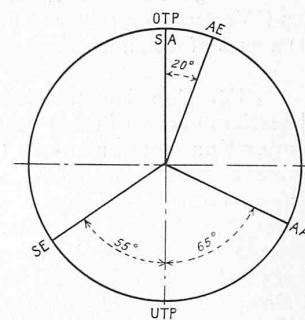


Abb. 13. Steuerdiagramm des Saurer-Viertakt-Dieselmotors.

OTP oberer, UTP unterer Totpunkt, SA Saugventil öffnet, SE Saugventil schliesst, AA Anlassventil öffnet, AE Anlassventil schliesst.

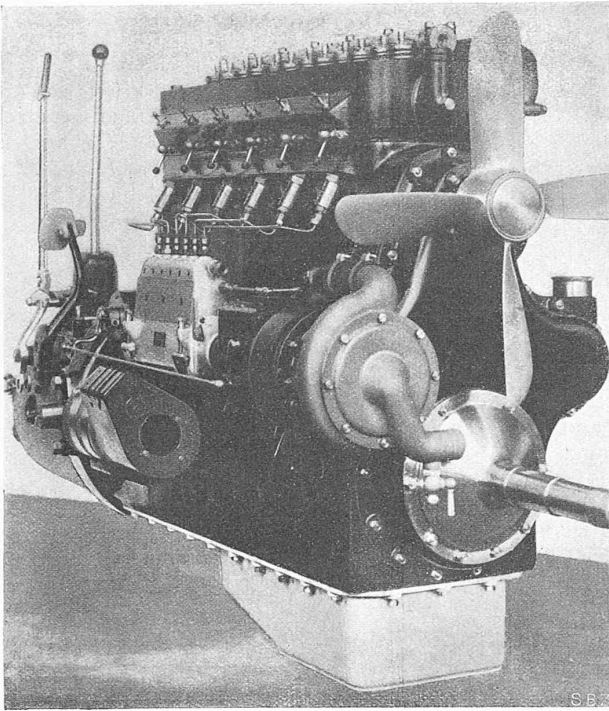


Abb. 12. Ansicht von halbrechts vorn des Saurer-Motors Typ BLD.

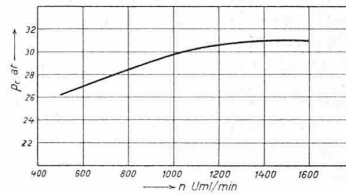


Abb. 14. Kompressionsdruck in Funktion der Drehzahl beim Saurer-Sechszylinder-Fahrzeug-Dieselmotor Typ BLD.

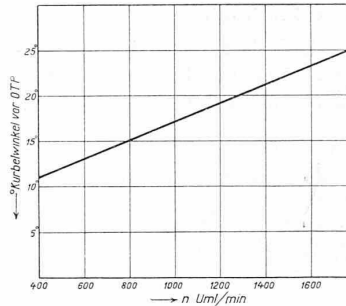


Abb. 15. Einspritzmoment in Funktion des Kurbelwinkels bei verschiedenen Drehzahlen.

das sich in Wandlung zur Verbrennungsreife befindet, um es tritt aus dem Speicher durch die Trichtermündung aus, ein Vorgang, bei dem es gründlich durchwirbelt wird. Die eigentliche Verbrennung ist nun vorbereitet und setzt im Trichter ein. Der Verbrennungszone an jener Stelle strömen aus dem Speicher weitere Luftmengen zu und der entgegen der Bewegungsrichtung der Luft weiterhin eingespritzte Brennstoff erhält von dort den zur Verbrennung nötigen Sauerstoff und die notwendige Wärme zur Wandlung zur Verbrennungsreife aus der bereits sich weiter entwickelnden Verbrennungszone im Trichter. Der Vorgang spielt sich unter heftigen Strömungen und Durchwirbelungen ab, wobei jedes Brennstofftröpfchen Gelegenheit hat, rasch und unter den günstigsten Umständen die zu seiner Verbrennung notwendige Luft bzw. Sauerstoff zu finden. Durch diesen Vorgang im Luftspeicher und im Trichterraum entsteht eine für einen Fahrzeug-Dieselmotor ungemün günstige vollkommene Verbrennung.

Die für einen bestimmten Belastungsgrad notwendige Brennstoffmenge wird von der Brennstoffpumpe aus reguliert. Die Luftgeschwindigkeit und damit die der Verbrennungszone in einer bestimmten Zeit zugeführte Luftmenge ändert sich mit der Drehzahl. Auf diese Weise passt sich die Verbrennungsgeschwindigkeit automatisch der Drehzahl an. Diese Eigenschaft des Luftspeichermotors, die automatische Anpassung der Verbrennung an die in grossem Bereiche wechselnde Drehzahl und Belastung, macht diesen besonders

geeignet für den unter solch schwierigen Verhältnissen arbeitenden Automobilmotor. Tatsächlich zeigt auch das Fahren mit einem Saurer-Diesel-Wagen recht deutlich die Anpassungsfähigkeit dieses Systems im Fahrbetrieb. Man könnte auf offener Strecke der Meinung sein, der Wagen sei mit einem gewöhnlichen Automobilmotor mit Vergaser ausgerüstet.

Der während der Verbrennung erreichte Höchstdruck erreicht 36 bis 38 at. Die Expansion, die während des Niederganges des Kolbens stattfindet, erstreckt sich bis etwa 65° vor dem untern Totpunkt, wo gemäss dem Steuerdiagramm

(Abb. 13) das Auslassventil öffnet. Die Gase entspannen sich noch vollständig in den Auspuffkanal, während der Kolben seine Abwärtsbewegung bis zum untern Totpunkt fortsetzt. Der Arbeitshub ist zu Ende.

*IV. Takt: Auspuffhub.* Der bei geöffnetem Auslassventil im untern Totpunkt angelangte Kolben gleitet wieder aufwärts, schiebt die Abgase durch das Auslassventil in die Auspuffleitung bei stets geöffnetem Auspuffventil bis zum Hubende. Im obern Totpunkt angelangt, öffnet wiederum das Einlassventil, während das Auslassventil noch um 20° Kurbelwinkel nach dem Beginn des neuen Spieles offen bleibt.

Das während eines Viertaktspieles erzeugte Arbeitsdiagramm eines Vierzylindermotors Typ ADD bei 40 PS effektiver Leistung und 1200 Uml/min ist in Abb. 16 ersichtlich. Man erkennt daraus, dass der in Abb. 6 dargestellte Kreisprozess entsteht, wie er durch das Verfahren von Sabathé gekennzeichnet ist, d. h. ein Teil des Brennstoffes verbrennt verpuffungsartig um den obern Totpunkt herum, der restliche und Hauptteil gleichdruckartig.

In Abb. 17 ist (vergrössert) ein Indikatorgramm (Durchzugdiagramm) wiedergegeben, das an einem Vierzylindermotor Typ ADD, bei 1100 Uml/min und einer Leistung von  $N_e = 40$  PS, mittels eines von Maihak gebauten Stabfeder-Indikators aufgenommen wurde. Dieses Diagramm zeigt eine typische Nachverpuffung an, die bei etwas verspätetem Einspritz-Zeitpunkt entstehen kann, wie sie in Abb. 7 gekennzeichnet ist. Die Berechnung des theoretischen Nutzeffektes dieses Verbrennungsprozesses (die Ableitung der bezügl. Formel ist auf der selben Basis

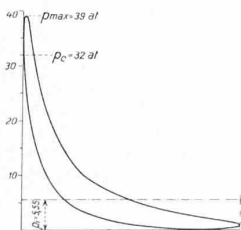


Abb. 16. Arbeitsdiagramm eines Viertaktspieles des Vierzylindermotors ADD Masstab : 0,8 mm = 1 at.

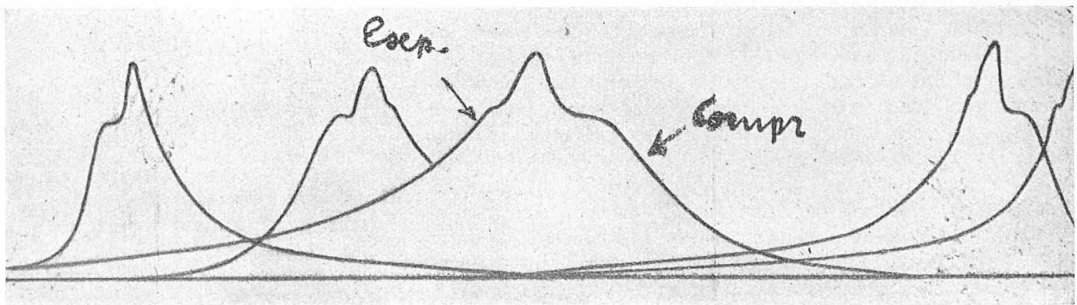


Abb. 17. Fortlaufende Arbeitsdiagramme aufgenommen an einem Saurer-Vierzylinder-Fahrzeug-Dieselmotor Typ ADD 2,5 fache photographische Vergrösserung des Originaldiagrammes. — Masstab der Vergrösserung 0,8 mm = 1 at.

vorgenommen wie die bekannten Formeln für Verpuffung, Gleichdruck und für das Verfahren von Sabathé ergibt immer noch einen bessern Nutzeffekt als für das Gleichdruckverfahren bei gleichem Verdichtungsverhältnis. Bei dieser Verbrennungsart erhält der Motor einen weichen Gang, da der Kolben schon ziemlich über die obere Totpunktlage hinaus geschritten ist. (Schluss folgt.)

**Wärme- und Schwindspannungen in eingespannten Gewölben.**

Von Prof. Dr. M. RITTER, Zürich. (Schluss von Seite 145.)

**5. SCHWINDMASS UND SCHWINDSPANNUNGEN.**

Ueber das spezifische Schwindmass des Betons orientieren zahlreiche Messungen neuern Datums, durchgeführt in den Materialprüfungsanstalten und auf Baustellen. Besonders verwiesen sei hier auf die umfangreichen Messungen der eidgenössischen Materialprüfungsanstalt in den Jahren 1926 bis 1928 und die zusammenfassende Darstellung der Ergebnisse durch Prof. Dr. M. Ros<sup>1)</sup>. Darnach beträgt das spezifische lineare Schwindmass für Beton, wie er bei Gewölben zur Anwendung kommt (Zementgehalt 300 kg/m<sup>3</sup>, Zementwasserfaktor 2 bis 2,5) im Endstadium 0,4 bis 0,5 ‰, d. h. 0,4 bis 0,5 mm auf 1 m Länge; dieser Wert ist bedeutend grösser, als bei ältern Versuchen mit weniger scharf gebrannten Zementen gefunden wurde. Der Schwindprozess dauert mehrere Jahre, doch hat sich bei hochwertigen Zementen nach 28 Tagen bereits etwa die Hälfte des Endmasses ausgewirkt. Durch längeres Feuchthalten des Beton nach dem Abbinden lässt sich das Schwindmass wesentlich vermindern, wovon in der Praxis vielfach Gebrauch gemacht wird.

Im eingespannten Gewölbe entstehen durch das Schwinden des Betons zwei verschiedene Arten von Schwindspannungen. Als *Schwindspannungen erster Art* bezeichnen wir die durch Gleichung (30) definierten Normalspannungen, die bei nicht linearer Verteilung der Faserdehnungen  $\epsilon_0$  über den Querschnitt wirken müssen, damit dieser nach der Deformation eben bleibt. Von solcher Art sind die durch Gleichung (41) ausgedrückten Schwindspannungen in armierten Querschnitten. Aber auch im unarmierten Gewölbe entstehen solche Spannungen, sobald einzelne Schichten verschiedene Schwindmasse besitzen (Gl. 47); ändert sich jedoch das Schwindmass linear über den Querschnitt, so sind Schwindspannungen erster Art nicht vorhanden. Im Gegensatz dazu bezeichnen wir als *Schwindspannungen zweiter Art* die Beanspruchungen durch die äussern Kräfte  $H$  und  $M$ , die zur Erfüllung der Elastizitätsbedingungen an dem durch das Schwinden deformierten Grundsystem wirken.

Während die Schwindspannungen erster Art kaum von Bedeutung sind, ergeben sich die Spannungen zweiter Art um so grösser, je flacher und steifer ein Gewölbe ist und je höhere Werte der Einspannungsgrad der Kämpfer erreicht. Seit geraumer Zeit wurden beim Bau von Betongewölben die Schwindspannungen zweiter Art durch die Anordnung von Lamellen zu vermindern gesucht. Wenn die Schlussfugen mehrere Wochen geöffnet bleiben, so lässt sich damit erreichen, dass das für die Berechnung in Betracht kommende Schwindmass noch etwa 0,2 bis 0,3 ‰ beträgt, was einer Temperaturerniedrigung von 20° bis 30° entspricht. Die damit errechneten Schwindspannungen sind aber bei wenig biegsamen Gewölben immer noch sehr hoch und haben früher die Konstrukteure häufig in Verlegenheit gebracht. Heute stehen uns konstruktive und bauliche Methoden zur Verfügung, die es ermöglichen, die Schwindspannungen zweiter Art in eingespannten Gewölben weitgehend zu reduzieren, ja sogar ganz aufzuheben. Der Fortschritt, der damit im Massivbrückenbau zu Tage tritt, ist unverkennbar.

<sup>1)</sup> M. Ros: „Die Schwindmasse der schweizerischen Portlandzemente“, Zürich 1929.

**6. REDUKTION DER SCHWINDSPANNUNGEN.**

Die Verfahren zur Reduktion der Schwindspannungen zweiter Art beruhen auf dem Gedanken, die Formänderungswinkel  $d\varphi_t$ , die entsprechend den Gleichungen (43) und (46) durch das Schwinden selbst entstehen können, zu benützen, um den Einfluss der axialen Dehnungen  $\epsilon_t$  rückgängig zu machen und damit die äussern Schwindkräfte  $H$  und  $M$  zu verkleinern. Die allgemeinen Ausdrücke (9) und (12).

$$M = - \frac{\int d\varphi_t}{\int \frac{ds}{EJ} + 2 \alpha_k}$$

und 
$$H = \frac{(v + m) \int d\varphi_t + \int \epsilon_t dx}{\int y^2 \frac{ds}{EJ} + \int \frac{ds}{EF} + 2 \alpha_k (l_0 + a) (l + a)}$$

lassen die Möglichkeit dieser Methode klar erkennen. Damit keine Schwindspannungen zweiter Art entstehen, müssen  $M$  und  $H$  gleich Null werden; hierfür lauten die Bedingungen

$$\int d\varphi_t = 0, \quad (v + m) \int d\varphi_t + \int \epsilon_t dx = 0 \quad (48)$$

Denkt man sich die Formänderungswinkel  $d\varphi_t$  an den Bogenelementen  $ds$  wagrecht als Kräfte wirkend, so bilden sie ein Kräftepaar (vergl. Abb. 12 a). Der Schwerpunktsabstand  $v$  wird unendlich und das Moment des Kräftepaares beträgt, wenn  $\varphi_t$  die Resultierende der positiven Formänderungswinkel und  $r$  den Hebelarm bezeichnen

$$v \int d\varphi_t = \int y d\varphi_t = \varphi_t r.$$

Da  $\epsilon_t$  in der Regel längs des ganzen Bogens konstant und  $m \int d\varphi_t = 0$  ist, so schreibt sich die zweite der Bedingungen (48)

$$\varphi_t r + \epsilon_t l = 0 \quad (49)$$

Die Formänderungen  $\epsilon_t$  und  $d\varphi_t$  wurden für rechteckige, armierte Querschnitte in den Gleichungen (42) und (43) auf die Form gebracht

$$\epsilon_t = - \epsilon_b k, \quad d\varphi_t = \epsilon_b \frac{k'}{h} ds$$

wo  $k$  und  $k'$  Koeffizienten darstellen. Ist  $k'$  konstant für alle positiven Formänderungswinkel und entgegengesetzt gleich für die negativen, so wird

$$\int d\varphi_t = \epsilon_b k' \left( \int \frac{ds}{h} - \int \frac{ds}{h} \right) = 0$$

also

$$\int \frac{ds}{h} = \frac{1}{2} \int \frac{ds}{h}$$

und daher

$$\varphi_t = \epsilon_b k' \int \frac{ds}{h} = \frac{1}{2} \epsilon_b k' \int \frac{ds}{h}$$

Die Gleichung (49) geht über in

$$k' \frac{r}{2} \int \frac{ds}{h} - k l = 0$$

woraus

$$k' = k \frac{2l}{r \int \frac{ds}{h}} \quad (50)$$

Bemerkenswert ist, dass das Schwindmass  $\epsilon_b$  in dieser Formel nicht auftritt. Setzt man genau oder näherungsweise

$$\int \frac{ds}{h} = \int \frac{dx}{h \cos \varphi} = \frac{l}{h_s}$$

wo  $h_s$  die Scheitelstärke bezeichnet, dann wird

$$k' = k \frac{2 h_s}{r} \quad (51)$$

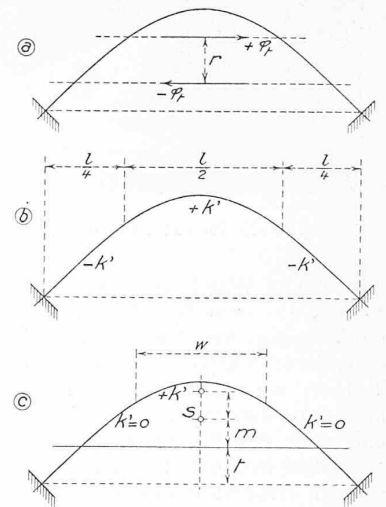


Abb. 12