

Zeitschrift: Schweizerische Bauzeitung
Herausgeber: Verlags-AG der akademischen technischen Vereine
Band: 95/96 (1930)
Heft: 19

Artikel: Neuerungen im Bau von Strassenbahnwagen
Autor: Buchli, J.
DOI: <https://doi.org/10.5169/seals-43992>

Nutzungsbedingungen

Die ETH-Bibliothek ist die Anbieterin der digitalisierten Zeitschriften. Sie besitzt keine Urheberrechte an den Zeitschriften und ist nicht verantwortlich für deren Inhalte. Die Rechte liegen in der Regel bei den Herausgebern beziehungsweise den externen Rechteinhabern. [Siehe Rechtliche Hinweise.](#)

Conditions d'utilisation

L'ETH Library est le fournisseur des revues numérisées. Elle ne détient aucun droit d'auteur sur les revues et n'est pas responsable de leur contenu. En règle générale, les droits sont détenus par les éditeurs ou les détenteurs de droits externes. [Voir Informations légales.](#)

Terms of use

The ETH Library is the provider of the digitised journals. It does not own any copyrights to the journals and is not responsible for their content. The rights usually lie with the publishers or the external rights holders. [See Legal notice.](#)

Download PDF: 02.04.2025

ETH-Bibliothek Zürich, E-Periodica, <https://www.e-periodica.ch>

INHALT: Neuerungen im Bau von Strassenbahnwagen. — Wettbewerb zu einem Bebauungsplan für die rechtsufrigen Quartiere in Genf. — Von der Deutschen Holztagung in Berlin 1930. — Sterilisierung des Gebrauchswassers der Stadt Lyon mittels der Methode der „Verdunisation“. — Mitteilungen: Ueber die Ueberwachung des Betonbaues bei der Deutschen Reichsbahn. Eingehäusige Dampfturbinen von 23 000 kW Leistung. Internationaler Eisenbahnkongress. Einführungskurs in die Psycho-

Technik. Basler Rheinhafenverkehr. Eidg. Kommission für die elektrischen Anlagen. Zum Umbau des Hauptbahnhofs Zürich. Kornhausbrücke über die Limmat in Zürich. Schleuse von Imuiden. Schweizer. Azetylen-Verein. Eidg. Technische Hochschule. — Wettbewerbe: Neubau eines Geschäftshauses für die Kreisagentur Bern der Schweiz. Unfallversicherungsanstalt. — Preisausschreiben: Die städtebaulichen Aufgaben der Grosstadt. — Nekrologe: Adrien Palaz. Henry J. Ziegler-Sulzer. — Literatur.

Band 95

Der S. I. A. ist für den Inhalt des redaktionellen Teils seiner Vereinsorgane nicht verantwortlich. Nachdruck von Text oder Abbildungen ist nur mit Zustimmung der Redaktion und nur mit genauer Quellenangabe gestattet.

Nr. 19

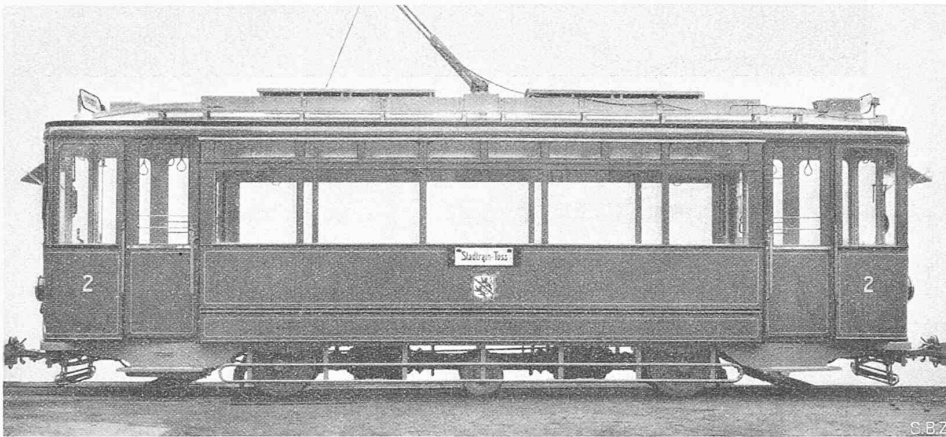


Abb. 1. Dreiachsige Strassenbahnwagen der Strassenbahn Winterthur.

Neuerungen im Bau von Strassenbahn-Wagen.

Von Ing. J. BUCHLI, Winterthur.

Die Strassenbahn Winterthur hat kürzlich neue Motorwagen in Betrieb genommen (Abb. 1 und 2), die mit einem von der Schweizerischen Lokomotiv- und Maschinenfabrik entworfenen und von ihr gebauten Untergestell und raschlaufenden Motoren System Oerlikon ausgerüstet sind. Die Untergestelle sind dreiachsig ausgeführt, wobei die beiden Triebachsen mit einer besonderen Deichselkonstruktion an das Gestell der Mittelachse angelenkt sind und in der Kurve von dieser nahezu radial eingestellt werden.

Das Prinzip dieser Bauart wurde erstmals an einem Versuchswagen der Zürcher Strassenbahn ausprobiert. Je zwei weitere Wagen laufen in Luxemburg und bei der Strassenbahn Wien und haben sich bewährt.¹⁾ Die dort gemachten Erfahrungen sind bei den Motorwagen der Strassenbahn Winterthur weitgehend berücksichtigt. Die neue Bauart gestattet, den Radstand gegenüber zweiachsigen Wagen wesentlich zu vergrössern. Damit wird die Führung im Geleise verbessert und der Lauf ruhiger. Das Fassungsvermögen des Wagenkastens kann entsprechend der Radstandvergrößerung bedeutend vergrössert werden, ohne dass auf die teure vierachsige Anordnung übergegangen werden muss. Die Radial-Einstellung der Achsen vermindert zudem die Abnutzung von Rad und Schiene und unterdrückt das lästige Pfeifen beim Befahren der Kurven. Neben diesen Eigenschaften ist auf eine vorzügliche Zugänglichkeit aller Teile, insbesondere auch der Motoren und ihres Abschlusses gegen Staub und Feuchtigkeit grösste Sorgfalt gelegt worden. Statt der allgemein verwendeten, auf die Bandagen

¹⁾ Ferner sind fünf Anhängewagen-Untergestelle für die Stadt Saarbrücken im Bau.

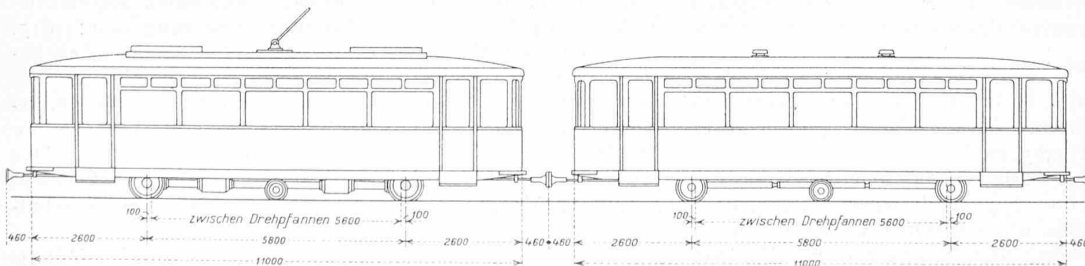


Abb. 2. Motorwagen und Anhängewagen mit dreiachsigem Untergestell. — Masstab 1 : 150.

der Räder wirkenden Bremsklötze, sind Scheiben vorhanden, die von innen auf die Radnaben drücken; diese Scheiben sind mit Chekko-Platten belegt, damit das Geräusch und das Rattern beim Bremsen vollständig behoben werden kann. Der Wagenkasten ist mit Schräglaschen direkt an den Tragfedern aufgehängt. Er besitzt seitlich und in der Längsrichtung gegenüber dem Untergestell eine gewisse freie Beweglichkeit, sodass Stösse, die beim Anfahren und Bremsen auftreten, gedämpft auf den Kasten übergeleitet werden.

Die Gesamtanordnung des Untergestelles geht aus den Abb. 3 bis 5 hervor. Jede der

beiden Triebachsen wird durch eine doppelte Zahnradübersetzung angetrieben, die in einem geschlossenen Stahlgussgehäuse untergebracht ist; ihre Achsen ruhen auf kräftig gehaltenen Walzenlagern. Alle Zahnräder sind staub- und öldicht in einem Stahlgussgehäuse untergebracht (Abb. 6) und laufen im Oelbad. Die Triebräder, vermittelt einer Spezialkonstruktion lösbar auf der Achse befestigt, können in kurzer Zeit ohne Demontage des Radsatzes selbst abgenommen werden. Das abgenommene Rad gestattet auch die Entfernung der Bremsteller und gibt bequem Zugänglichkeit zu den hinter ihm sitzenden grossen Walzenlagern. Das Zahnradgehäuse ist zweiteilig ausgeführt, sodass der Ein- und Ausbau des Getriebes auf die bequemste Art vorgenommen werden kann. An das Zahnradgehäuse selbst ist ein Stahlgussrohr angeflanscht, dessen hinterer Teil mit dem Motordeckel verschraubt wird. Der vordere Motordeckel, als verlängerte Säule ausgebildet, ist kugelig erweitert und ruht auf dem Rahmen der Mittelachse. Die Enden der Säule beider Triebdeichseln sind über der Mittelachse so ineinander gefügt, dass eine freie Bewegung des Verbindungspunktes in allen Richtungen gesichert ist. Durch diese Verbindung wird auch der Rahmen der Mittelachse in seiner horizontalen Lage zwangsläufig geführt.

Aus der Abb. 3 geht ohne weiteres hervor, dass die Kräfte, die infolge ungleicher Abwicklung der beiden Räder einer Triebachse in der Kurve entstehen und auf eine horizontale Verdrehung des Radsatzes gegenüber dem Wagenkasten hinwirken, sich im Verbindungspunkt der beiden Deichseln gegenseitig aufheben. Das Gleiche gilt auch für die Reaktionskräfte, die beim Fahren unter Strom oder beim Bremsen entstehen und vertikal gerichtet sind.

Der grösste Teil des Gewichtes der Motoren stützt sich über die Kugelfassung auf den Mittelachsrahmen ab, der

weich gefedert ist. Vom Motorgewicht selbst wird also nur ein ganz geringer Teil ungefedert von den Triebachsen aufgenommen. Der Wagenkasten ruht auf zwei reichlich bemessenen flachen Pfannen auf den Triebachsen. Die

DREIACHSIGES UNTERGESTELL FÜR STRASSENBAHNWAGEN.

Abb. 3. Ansichten und Draufsicht 1:35.

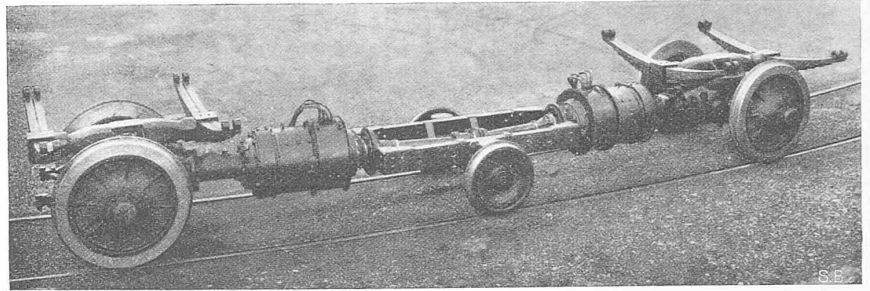
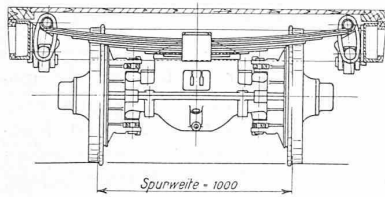
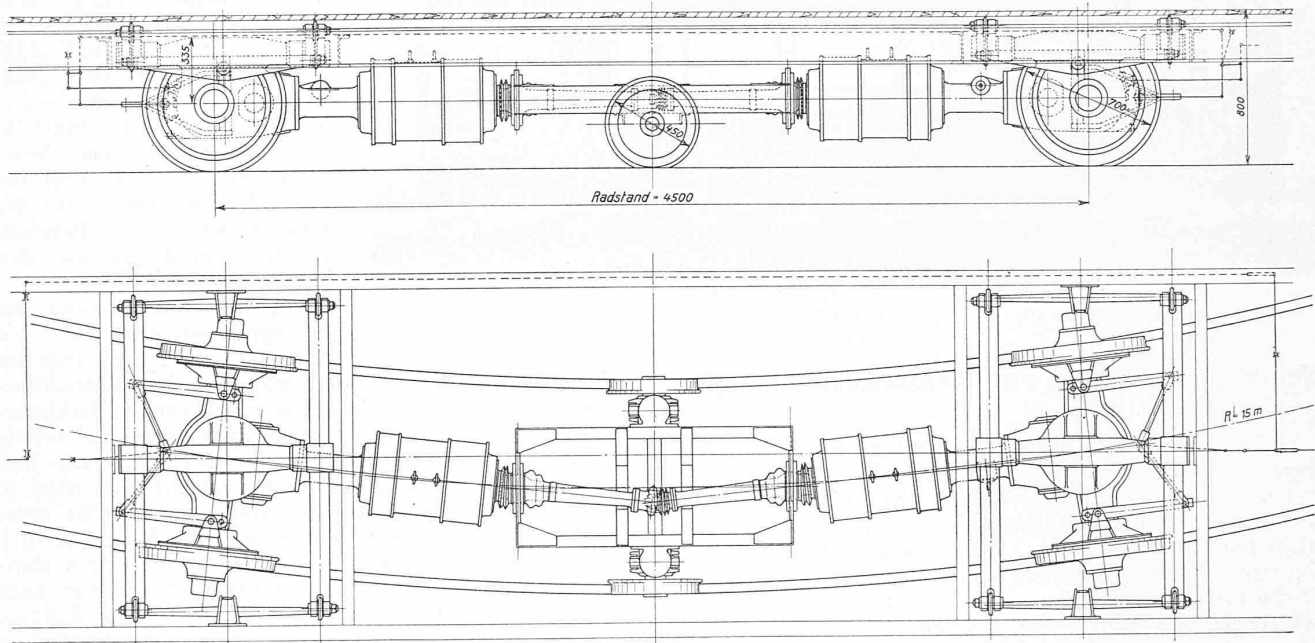


Abb. 4. Seitenansicht des dreiachsigen Untergestells der Schweiz. Lokomotivfabrik Winterthur.



Pfannenteller sind in der Längsrichtung des Wagens verlängert und tragen an ihren Enden die Tragfedern des Wagens, deren Federbänder fest mit ihnen verbunden sind. An den Enden der Federn hängen Laschen, von denen je zwei auf der gleichen Seite befindliche in der Längsrichtung mit Ausgleichhebeln verbunden sind. Aus den Abb. 3 und 4 ist ohne weiteres ersichtlich, dass bei starken Gefällbrüchen oder Unebenheiten im Geleise die Belastung der Mittelachse stets unverändert bleibt.

Die Einstellung der Triebachse in der Kurve ist so gewählt, dass ein gewisser Anschneidewinkel noch vorhanden ist. Eine vollständige Radialeinstellung wird nicht angestrebt, weil erfahrungsgemäss der Kurvenangabe eines Fahrzeuges ruhiger ist, wenn ein Anschneidewinkel vorhanden ist. Dieser darf jedoch ein gewisses Mass nicht überschreiten, ansonst, wie bekannt, starke Abnutzungen an Schiene und Spurkranz entstehen. Ein Masstab über die Grösse des Anschneidewinkels kann am besten durch einen Vergleich mit einem entsprechenden Radstand eines zweiachsigen Fahrzeuges erhalten werden. In Abb. 7 ist l die Deichsellänge, a der Abstand des Drehpunktes der Deichsel von der Mittelachse und x der feste Radstand eines entsprechenden zweiachsigen Fahrzeuges mit festem Radstand. Aus der Formel $x = l - \frac{a^2}{l}$ kann der entsprechend feste Radstand für eine bestimmte Ausführungsart des neuen Untergestelles bestimmt werden. Für die Winterthurer Untergestelle beträgt er 1,23 m.

Eine wichtige Frage bildet auch die Grösse der Belastung der Mittelachse, die so gewählt werden muss, dass eine Entgleisung derselben mit Sicherheit vermieden wird. In Abb. 7 ist die Belastung der Triebachse mit T , jene der Mittelachse mit t , die Spurweite mit s bezeichnet. Die

Erfahrungen haben gezeigt, dass eine Entgleisungsgefahr nicht besteht, wenn die Belastung $t \frac{s T}{4 l}$ gewählt wird. Beispielsweise betragen die Achsbelastungen für den Winterthurer Wagen bei Vollbelastung 2×7 t bzw. 1,4 t. Aus der Formel ergäbe sich die Belastung der Mittelachse zu $t = \frac{1 \times 7000}{4 \times 1,550} = 1,13$ t. Wenn die Betriebsverhältnisse eine Erhöhung der Triebachselastung verlangen sollten, so könnte also zu deren Gunsten noch eine Reduktion der Mittelachselastung von 0,2 t zugelassen werden.

Wie bereits erwähnt, sind die Klotzbremsen durch scheibenartige Platten ersetzt, die auf die Innenseite der Räder drücken. Die Bewegung der Scheiben erfolgt durch kräftige Hebel, die in Abb. 5 gut sichtbar sind. Das Drehmoment der Bremscheibe wird direkt vom Zahnradgehäuse aufgenommen, sodass eine Hemmung der Wagenfederung, wie sie bei direkt am Kasten aufgehängten Klotzbremsen auftritt, ausgeschlossen ist.

Die charakteristischen Kurven der Triebmotoren sind in Abb. 8 dargestellt. Die Motoren sind selbstventiliert und gegen Eindringen von Feuchtigkeit mit einer besonderen Verschalung versehen. Die Zahnradübersetzung ist 1:10,15.

Das Gewicht eines Motors einschl. Lagerdeckel beträgt 370 kg, sodass auf eine PS Stundenleistung ein Gewicht von nur 8,2 kg entfällt, während die gleichleistungsfähigen Achsmotoren ohne Zahnräder und Verschalung pro PS mehr als den doppelten Betrag erreichen. Der raschlaufende Motor hat neben seinem geringeren Gewicht auch den Vorteil eines bedeutend niedrigeren Anschaffungspreises.

Das neue Untergestell gestattet, die zur Verfügung stehende maximale Baulänge eines Wagens auszunutzen,

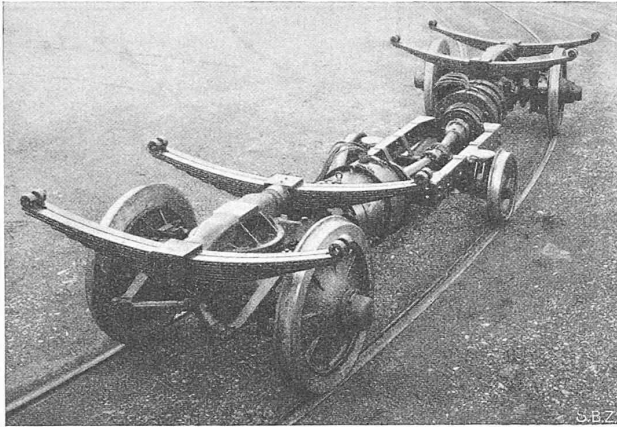


Abb. 5. Draufsicht von vorn.

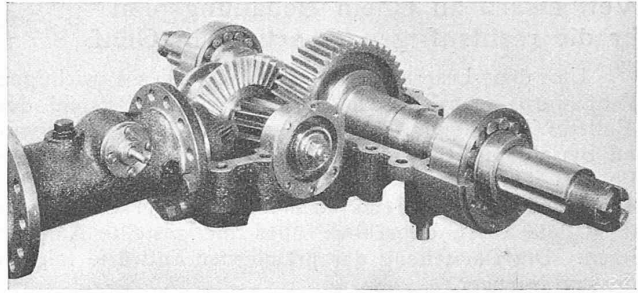


Abb. 6. Getriebekasten.

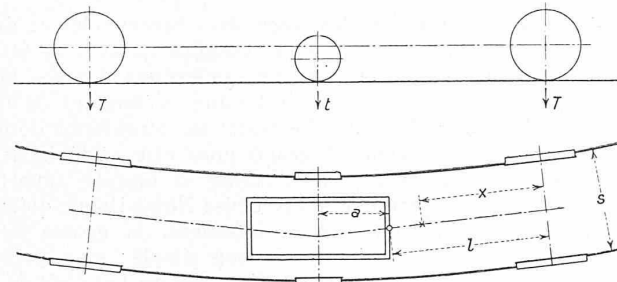


Abb. 7. Schema des Untergestells.

weil der Radstand beliebig gross gewählt werden kann. Der grössere Radstand und die zwangläufige Radialeinstellung in Kurven ermöglichen auch eine Erhöhung der Fahrgeschwindigkeit.

Es ist selbstverständlich, dass die Achsanordnung, wie sie oben für Motorwagen beschrieben ist, sinngemäss auch für Anhänger zur Verwendung gelangen kann. In der Abb. 2 ist ein Motorwagen mit einem entsprechenden Anhänger aufgezeichnet. Die maximale Wagenlänge ist mit 11 m, der Radstand der beiden Fahrzeuge mit 5,6 m festgesetzt. Die Wagengrösse gestattet bei ausgenützter Besetzung die Aufnahme von 96 bzw. 104 Fahrgästen, sodass mit dem Wagenzug 200 Personen befördert werden können. Diese beiden Einheiten ergeben zusammen ein Leergewicht von 21 t (für Normalspur 22 t), was einem Gewicht von 105 kg pro geförderte Person entspricht.

Die ganze Durchbildung des Untergestelles beruht auf der Grundidee, den Unterhalt sämtlicher Teile so gering wie möglich zu gestalten. Daher ist auch die Beanspruchung der Bremsbeläge so ausgeführt, dass ein Nachstellen des Gestänges nur ungefähr monatlich vorgenommen werden muss, während diese Arbeit bei Klotzbremsen fast täglich

notwendig ist. Die Zahnräder sind beidseitig in Kugellagern gehalten, sodass eine Schrägstellung der Verzahnung durch abgenutzte Lager und die damit verbundene ungleiche Abnutzung der Zähne, wie dies bei der normalen Traumaufhängung der Motoren zu beobachten ist, unterdrückt ist. Auch das störende Zahnradgeräusch kann damit auf ein Minimum herabgesetzt werden. Die Auflager- und Verbindungsgelenke am Rahmen der Mittelachse sind gegen Eindringen von Staub und Feuchtigkeit in Ledermanchetten eingekapselt.

Die Behebung der Lärmfrage beim Strassenbahnbetrieb bildet ein ausserordentlich wichtiges Moment. Das Kreischen beim Kurvenfahren ist zur Hauptsache eine Funktion des Anschneidewinkels und des ungleichen Abrollens der Räder einer Achse in der Kurve. Dadurch entstehen Schwingungserscheinungen in den Radflanschen, die je nach der Ausführung des Rades störende Töne erzeugen. Der Anschneidewinkel ist beim Untergestell Winterthur bereits auf ein Minimum herabgesetzt.

Das ungleiche Abrollen der beiden Räder einer Achse könnte durch Einfügen eines Differential-Getriebes ebenfalls behoben werden; im allgemeinen besteht aber diese Notwendigkeit nicht. Die gleiche Wirkung wie ein Differential-Getriebe wird einfacher unter Beibehaltung der Bauprinzipien des Untergestelles erreicht durch Verwendung eines Einzelradantriebes, wie in Abb. 9 skizziert ist. Diese Bauart, die pro Radsatz zwei Motoren verlangt und eine Verteuerung des Untergestelles bedingt, kann nur dort in Frage kommen, wo die Mehrausgaben durch andere Vorteile, wie Verminderung der Abnutzung an Rad und Schienen und Behebung des Lärmens, kompensiert werden, also bei Städte-Bahnen mit zahlreichen Kurven. Sie ist auch besonders vorteilhaft, wenn eine niedrig gebaute Plattform verlangt wird. Der Wegfall der Seitenkräfte beim Einfahren in Kurven, die auf den Deichselverbindungspunkt wirken, gestattet eine weitere Verminderung der Mittelachsbelastung zu gunsten des Reibungsgewichtes der Triebräder.

Es sei noch besonders auf die gefällige Form des Wagens und die übersichtliche Lage des Untergestells aufmerksam gemacht.

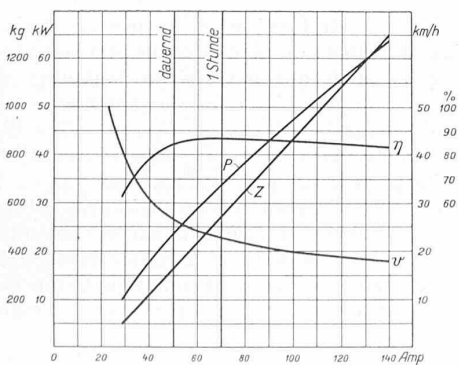


Abb. 8. Charakteristische Kurven der Triebmotoren. P Motorleistung am Triebrad, Z Zugkraft am Triebradumfang, η Wirkungsgrad von Motor und Getriebe, v Geschwindigkeit, n Drehzahl = 79,4 v.

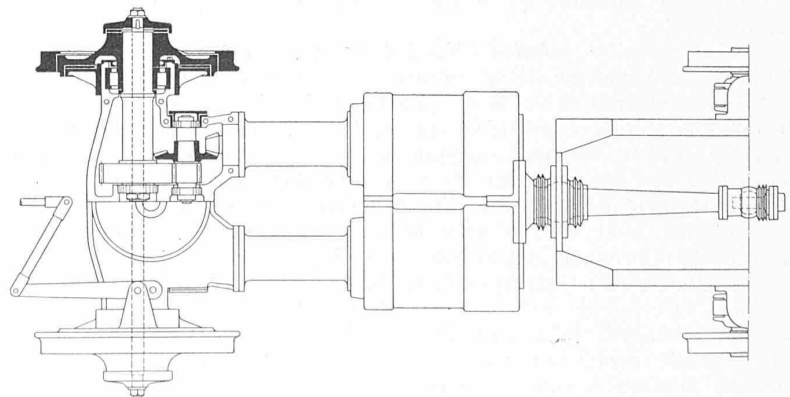


Abb. 9. Dreiachsiges Untergestell gleicher Bauart, jedoch mit zwei Motoren pro Radsatz zwecks getrennten Antriebs beider Räder; oben Schnitt durch die Scheibenbremse, 1 : 25.