

**Zeitschrift:** Schweizerische Bauzeitung  
**Herausgeber:** Verlags-AG der akademischen technischen Vereine  
**Band:** 97/98 (1931)  
**Heft:** 16

**Artikel:** Pullman-Wagen der Montreux-Oberland-Bahn  
**Autor:** [s.n.]  
**DOI:** <https://doi.org/10.5169/seals-44766>

### **Nutzungsbedingungen**

Die ETH-Bibliothek ist die Anbieterin der digitalisierten Zeitschriften. Sie besitzt keine Urheberrechte an den Zeitschriften und ist nicht verantwortlich für deren Inhalte. Die Rechte liegen in der Regel bei den Herausgebern beziehungsweise den externen Rechteinhabern. [Siehe Rechtliche Hinweise.](#)

### **Conditions d'utilisation**

L'ETH Library est le fournisseur des revues numérisées. Elle ne détient aucun droit d'auteur sur les revues et n'est pas responsable de leur contenu. En règle générale, les droits sont détenus par les éditeurs ou les détenteurs de droits externes. [Voir Informations légales.](#)

### **Terms of use**

The ETH Library is the provider of the digitised journals. It does not own any copyrights to the journals and is not responsible for their content. The rights usually lie with the publishers or the external rights holders. [See Legal notice.](#)

**Download PDF:** 16.03.2025

**ETH-Bibliothek Zürich, E-Periodica, <https://www.e-periodica.ch>**

Im hydrologischen Jahre 1929/30 wirklich erfolgte Energieausfuhr. Die Energieausfuhr im Jahre 1929/30 war mit 897 Mill. kWh um 147 Mill. kWh kleiner als im entsprechenden Zeitraum des Vorjahres. Der Rückgang ist zum grössten Teil auf die bereits erwähnte Einschränkung in der Winterperiode, infolge der ungünstigen Wasserverhältnisse, zurückzuführen.

Die durchschnittliche Benützungsdauer der insgesamt ausgeführten Energie beträgt im Jahre 1929/30: 4077 Stunden (4539 Stunden im Vorjahr). Im übrigen gibt die folgende Zusammenstellung einen Vergleich mit dem Vorjahr:

	1928/29	1929/30
Maximale Leistung der ausgeführten Energie am (10. Juli)	230 000 kW	220 000 kW
In % der am betreffenden Tag praktisch möglichen Energieausfuhr . . . . .	77,2%	71,4%
	1928/29	1929/30
	Winter Sommer	Winter Sommer
Insgesamt ausgeführte Energiemenge in Mill. kWh . . . . .	1044	897
	463 581	373 524
	44,8% 55,7%	41,6% 58,4%

Die im Jahre 1929/30 effektiv ausgeführte Energiemenge beträgt 24,4% der gesamten für die Stromabgabe an Dritte erzeugten Energie.

Die durchschnittlichen Einnahmen aus der Ausfuhr während der letzten zehn Jahre sind in folgender Tabelle zusammengestellt.

Jahr	Ausgeführte Energiemenge	Davon Sommerenergie	Total Einnahmen	pro kWh
1920	377 Mill. kWh	58,4%	6,3 Mill. Fr.	Rp. 1,67
1921	328 Mill. kWh	58,7%	6,7 Mill. Fr.	Rp. 2,04
1922	463 Mill. kWh	52,4%	10,0 Mill. Fr.	Rp. 2,16
1923	522 Mill. kWh	56,5%	12,7 Mill. Fr.	Rp. 2,44
1924	567 Mill. kWh	51,4%	13,0 Mill. Fr.	Rp. 2,30
1925	654 Mill. kWh	53,3%	13,6 Mill. Fr.	Rp. 2,08
1926	854 Mill. kWh	52,5%	17,7 Mill. Fr.	Rp. 2,07
1927	961 Mill. kWh	53,3%	20,3 Mill. Fr.	Rp. 2,11
1928	1034 Mill. kWh	52,1%	21,1 Mill. Fr.	Rp. 2,04
1929	990 Mill. kWh	58,7%	20,6 Mill. Fr.	Rp. 2,08
1930	955 Mill. kWh	54,9%	rd. 20,3 Mill. Fr.	Rp. 2,12

Alle diese Angaben beziehen sich auf die Energie in Uebertragungsspannung, gemessen in der Nähe der Landesgrenze.

Die Ausfuhr im Jahre 1930 war also geringer als in jedem der drei letzten Jahre. Gegenüber 1929 haben die Einnahmen aus Energieausfuhr um 0,3 Mill. Fr. abgenommen. Die endgültigen Zahlen über die Einnahmen für 1930 lagen bei Abschluss des Geschäftsberichtes noch nicht vor.

### Pullman-Wagen der Montreux-Oberland-Bahn.

Anschliessend an die Beschreibung des neuen Rollmaterials der Rhät. Bahn und der Berninabahn auf Seite 88 letzten Bandes (21. Februar 1931) seien hier die schmalspurigen Pullman-Wagen der M. O. B. dargestellt, die seit diesem Sommer im „Golden Mountain Pullman-Express“ Montreux-Interlaken auf der Strecke Montreux-Zweisimmen mitgeführt werden. Diese von der Schweizerischen Industrie-Gesellschaft Neuhausen gelieferten vier Wagen (Abb. 1) haben eine Gesamtlänge über Puffer von 16,465 m, und 10,0 m Drehzapfenabstand; der Radstand der Drehgestelle (Abb. 2) beträgt 1850 mm, der Raddurchmesser 760 mm. Die Drehgestellkonstruktion entspricht jener der zuletzt gelieferten M. O. B. Personenwagen, doch sind hier die Wiegenfedern zwecks Erlangung eines möglichst weichen Ganges verlängert worden.

Die Wagen besitzen ein Abteil I. Klasse mit 14 Sitzplätzen und ein solches II. Klasse mit 18 Sitzplätzen. Die Sitzplätze sind als Lehnstühle ausgebildet und zwar nicht be-

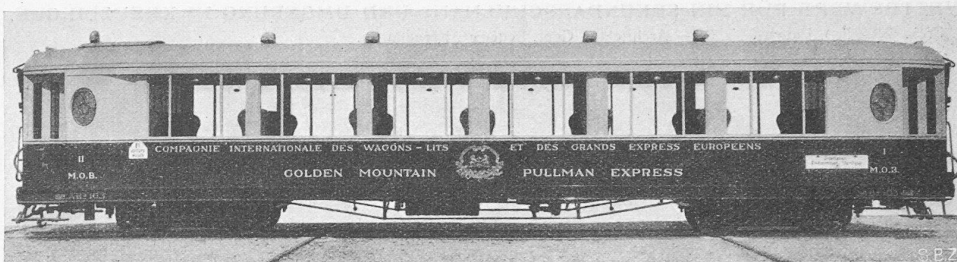


Abb. 1. Meterspuriger Pullman-Wagen des Golden Mountain Express auf der Montreux-Oberland-Bahn.

beweglich wie in den normalspurigen Wagen, sondern fest (Abb. 4 und 5), was mit Rücksicht auf die kleine innere Breite der Wagenkasten von 2390 mm bei den schmalspurigen Wagen vorzuziehen ist. Auf diese Weise konnte die Platzverteilung so getroffen werden, dass den Reisenden möglichst viel Raum zur Verfügung steht. Besonders bemerkenswert ist die Ausbildung der Fenster als „bow-window“, wie dies bereits bei einzelnen Salonwagen der M. O. B. der Fall ist (Abb. 3 bis 6). Diese Konstruktion sichert den Reisenden eine freie Aussicht, umso mehr als der obere Teil der Seitenwände eine durchgehende Glaswand bildet, die nur durch einzelne schmale Holzfüllungen unterbrochen ist (Abb. 3). Beide Abteile bilden somit zwei sehr helle Räume, die durch die mit reichem Moquette bezw. Stoff überzogenen Fauteuils und die am Boden verlegten Moquette Teppiche den grössten Komfort bieten.

Die elektrischen Heizkörper sind unten längs der beiden Seitenwände angeordnet (Abb. 3); die Heizung kann in jedem Abteil nach Wunsch reguliert werden. An den beiden Wagenenden befinden sich die Nebenabteile: auf Seite I. Kl. ein Kondukteursitz mit Kühlschranks für Getränke und kalte Speisen, sowie auch ein Glasschrank, ferner ein Gepäckabteil (Abb. 5), das mittels eines passenden Vorhanges abgeschlossen werden kann; auf Seite II. Kl. befinden sich ein W. C. mit Wascheinrichtung nebst den nötigen Ausrüstungsgegenständen, ein kleines Gepäckabteil und ein Kleiderschrank. In der Kopfwand des Abortes ist ferner ein Glasspüler eingerichtet, der von der Plattform aus zugänglich ist.

Gemäss Pflichtenheft durfte die max. Tara der Wagen 19 t nicht überschreiten. Dank der Verwendung von Leichtmetallen

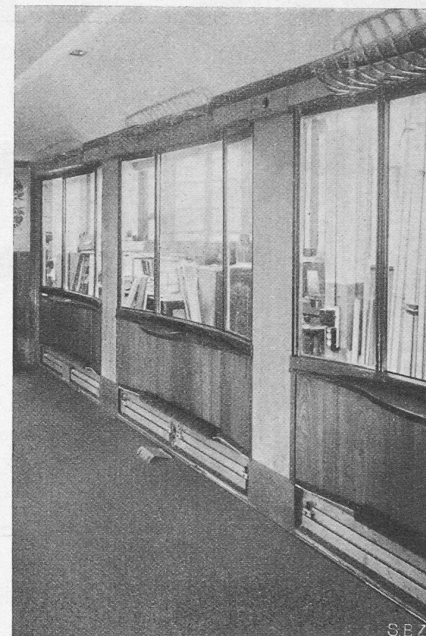


Abb. 3. Erkerartige Anordnung der Fenster.

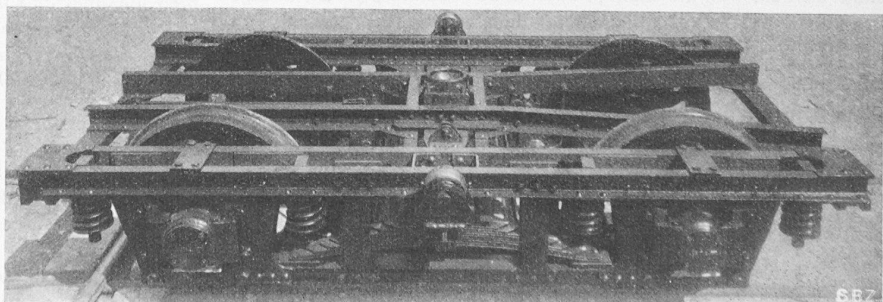


Abb. 2. Drehgestell des Pullman-Wagens der meterspurigen Montreux-Oberland-Bahn.



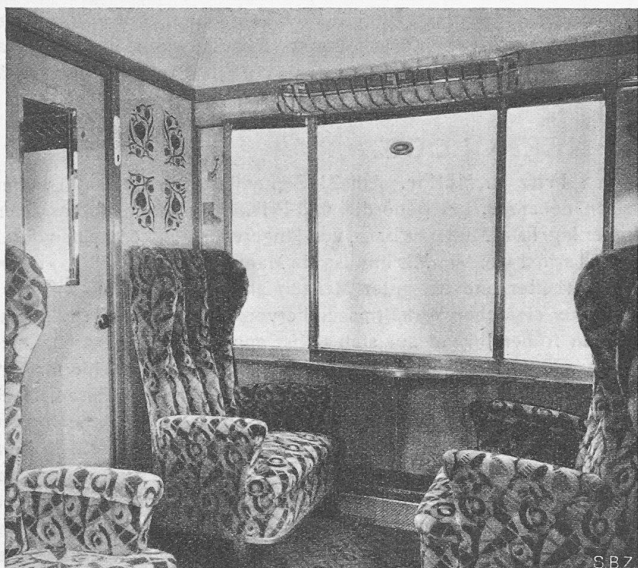


Abb. 4. Fensterecke im Abteil I. Klasse.



Abb. 5. Blick in das Abteil II. Klasse.

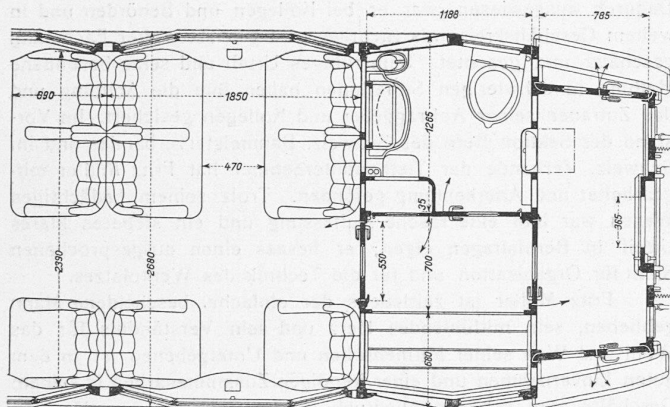


Abb. 6. Horizontalschnitt des einen Wagenendes mit Abteil I. Klasse. — 1 : 50.

und den nach Möglichkeit vorgenommenen Gewichtsersparnissen erreicht sie nur 18800 kg, was hier insofern sehr wichtig ist, als die Zugsbelastung auf den Bergstrecken der M.O.B. öfters die maximale Leistung der Motorwagen erreicht.

### Eidgen. Patentschriften-Sammlung der „S. B. Z.“

Seit Inkrafttreten des schweizerischen Patentgesetzes im Jahre 1888 werden vom Eidg. Amt für geistiges Eigentum der Redaktion der „Schweiz. Bauzeitung“<sup>1)</sup> die neuerschienenen Patentschriften jeweils periodisch zugestellt. Seit geraumer Zeit ist diese inzwischen (Ende August d. J.) auf 147 657 Nummern angewachsene Sammlung im Patentanwaltbureau E. Blum & Co. in Zürich (Bahnhofstr. 31, Eingang Peterstrasse) untergebracht, und zwar chronologisch wie auch nach Gruppen und Untergruppen geordnet, wodurch das Aufsuchen beliebiger Patentschriften sehr erleichtert wird. Unsere Sammlung wird im Bibliothekraum der Firma in übersichtlichen Regalen aufbewahrt und steht dort den Mitgliedern der G.E.P. und des S.I.A., sowie den Studierenden der E.T.H. und weiteren Interessenten während der üblichen Bürostunden jederzeit zu freier Benützung zur Verfügung; der Raum ist völlig ungestört vom Bureau der Firma, enthält einen Arbeitstisch sowie die eigene Bibliothek der Firma, die diese ihrerseits den Benützern in entgegenkommender Weise ebenfalls zur Verfügung stellt.

Auf diese Gelegenheit zum Studium der Patentliteratur seien alle Interessenten deshalb aufmerksam gemacht, weil das Arbeiten durch die getroffene sachgemässe Sortierung, im Gegensatz zu andern Bibliotheken, hier besonders erleichtert wird.

<sup>1)</sup> Deren Gründer, Ing. A. Waldner, hatte sich auf dem Boden der G.E.P. zusammen mit Ing. Emil Blum und Ing. G. Naville um das Zustandekommen unserer Patentgesetzgebung grosses Verdienst erworben. Näheres siehe im Nachruf auf Ing. E. Blum in „S. B. Z.“, Bd. 93, S. 242 (11. Mai 1929).

### MITTEILUNGEN.

**Die Energieversorgung der französischen Mont Cenis-Linie.** Aus der Darstellung auf S. 301 von Bd. 78 (am 17. Dezember 1921) ist unsern Lesern bekannt, dass in den Arbeiten der französischen Studienkommission für die Elektrifikation von Hauptbahnlinien die Untersuchung der Mont Cenis-Linie Culoz Modane eine wichtige Stellung einnahm, wobei auffallenderweise für eine Gleichstrom-Fahrspannung von 1500 V eine grössere Wirtschaftlichkeit errechnet wurde, als für 2400 V. Auf Grund einer Fahrspannung von 1500 V ist nun die Gleichstromversorgung dieser steigungsreichen Linie, die bei 131,7 km Länge einen Niveauunterschied von 820 m überwindet, vollständig durchgeführt; bemerkenswert ist auf offener Strecke die Anwendung der Stromzufuhr mittels der sog. dritten Schiene, während sie in den Bahnhöfen mittels der normalen Oberleitung erfolgt. Ueber die Gesamtanlage der Stromversorgung orientiert eine in der „Revue générale de l'Electricité“ vom 5. Sept. 1931 erschienene Beschreibung von L. Vellard. Die im Ausmass von jährlich etwa 30 Mill. kWh benötigte Zugförderungsarbeit wird acht Unterstationen entnommen, die aus dem mit 42000 V Drehstrom betriebenen Energieverteilungsnetz der „Société d'Electrochimie, d'Electrometallurgie et des Acieries électriques d'Ugine“ versorgt wird. Die bezügliche Energieversorgungsanlage nützt drei Einzugsgebiete von Wasserkraften im Ausmass von insgesamt 638 km<sup>2</sup> aus. Das kleinste dieser Einzugsgebiete, das Becken des Arly, weist die beiden Zentralen Molières und Fontaines von zusammen 7000 kW Maschinenleistung und 35 Mill. kWh Jahresenergie auf; das Becken des Bonnant versorgt die Zentralen Le Fayet und Bionnay mit total 14 700 kW und 65 Mill. kWh; das grösste Gebiet, das Becken des Doron de Beaufort, mit den Zentralen Venthon, Roengens, Queige, Villard, Beaufort, Hauteluze und Belleville, ist mit insgesamt 61 400 kW und für 202 Mill. kWh ausgebaut, wobei der Girotte-Stausee zum Teil durch die Pumpsanlage in Belleville auf eine nutzbare Jahreswassermenge von 20 Mill. m<sup>3</sup>, entsprechend 17 Mill. kWh, gebracht wird. In den Unterstationen befinden sich in der Regel zwei bis drei Einankerumformer von je 1000 kW Leistung; eine einzige Unterstation ist ausnahmsweise mit Motorgeneratoren gleicher Leistung ausgerüstet. Diese Maschinen werden weitgehend zum Phasenschieben und zur Energierückgewinnung verwendet.

**Elektro-Rollgänge für Walzwerke.** Bis vor wenigen Jahren wurden Förderrollen von Walzwerk-Rollgängen durchwegs gemeinsam über mechanische Uebertragungsmittel angetrieben, wobei besonders die Verwendung einer entlang dem Rollgang gelagerten Uebertragungswelle mit Kegelradantrieb der einzelnen Förderrollen bevorzugt wurde. Der grosse Verschleiss solcher Einrichtungen und die Umständlichkeit der Antriebe für krumme Förderstrecken liessen den Uebergang zum elektrischen Einzelantrieb der Rollen wünschbar erscheinen. Ueber die bezüglichen Anordnungen