

Zeitschrift: Schweizerische Bauzeitung
Herausgeber: Verlags-AG der akademischen technischen Vereine
Band: 99/100 (1932)
Heft: 23

Sonstiges

Nutzungsbedingungen

Die ETH-Bibliothek ist die Anbieterin der digitalisierten Zeitschriften. Sie besitzt keine Urheberrechte an den Zeitschriften und ist nicht verantwortlich für deren Inhalte. Die Rechte liegen in der Regel bei den Herausgebern beziehungsweise den externen Rechteinhabern. [Siehe Rechtliche Hinweise.](#)

Conditions d'utilisation

L'ETH Library est le fournisseur des revues numérisées. Elle ne détient aucun droit d'auteur sur les revues et n'est pas responsable de leur contenu. En règle générale, les droits sont détenus par les éditeurs ou les détenteurs de droits externes. [Voir Informations légales.](#)

Terms of use

The ETH Library is the provider of the digitised journals. It does not own any copyrights to the journals and is not responsible for their content. The rights usually lie with the publishers or the external rights holders. [See Legal notice.](#)

Download PDF: 01.04.2025

ETH-Bibliothek Zürich, E-Periodica, <https://www.e-periodica.ch>

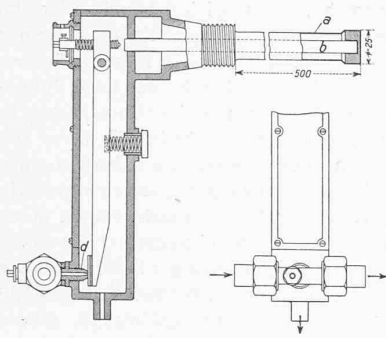


Abb. 2. G-S-T-Thermostat. — Masstab 1 : 5.

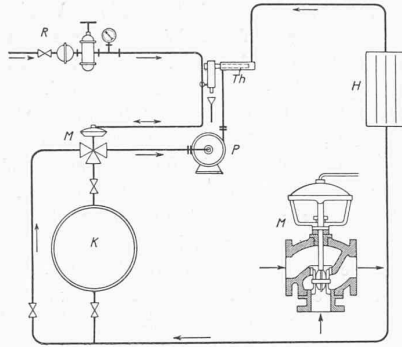


Abb. 3. Pumpenheizung mit G-S-T-Regelung.

Temperaturregler für Wohn- und Fabrikräume.

Der automatische Temperaturregelung wird wegen der damit verbundenen Vorteile, sowohl betr. Komfort als Wirtschaftlichkeit, immer mehr Aufmerksamkeit geschenkt. In Privathäusern wird sie zwar stets eher Luxus sein, da hier die selbsttätige Regulierung des Zentralheizungskessels schon in gewissen Grenzen eine Konstanzhaltung der Raumtemperaturen gestattet; für Schul-, Versammlungs- und Fabrikräume hat sie hingegen schon einige Verbreitung gefunden. Es sind dafür verschiedene Systeme entwickelt worden. Im folgenden soll ein solches beschrieben werden, das auf geringste Temperaturschwankungen anspricht und sich dadurch auszeichnet, dass es nicht elektrischen Strom, sondern Druckwasser, oder auch Druckluft zur Steuerung des Regulierventils verwendet. In Abb. 1 ist das Schema dieser unter dem Namen G-S-T-Regler

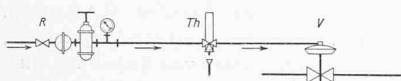


Abb. 1. Schema der G-S-T-Temperaturregelung.

bekannteren Regelung dargestellt, wie sie an Heizungsanlagen, Kesseln, Boilern, Gegenstromapparaten usw. Anwendung findet. Der Thermostat Th, dessen Bauart aus Abb. 2 ersichtlich ist, wird mit dem wärmeempfindlichen Teil, dem hochdehnbaren Metallrohr a, in den Behälter eingebaut, dessen Inhalt auf konstanter Temperatur gehalten werden soll. Die kleinste Temperaturschwankung bewirkt infolge Längenänderung des Rohrs a und entsprechender Verschiebung des nichtdehnbaren Metallstabes b das Schliessen oder Oeffnen der Düse d. Der Thermostat ist einerseits an die Druckwasserleitung, andererseits an einem neben dem gewöhnlichen Ventil der Wärmezuleitung eingebauten Membranventil V angeschlossen. In dessen pilzförmigem Aufsatz ist eine Membrane eingebaut, die mit der glatten Spindel des Ventils in Verbindung steht, und die mittels Druckluft oder Druckwasser aufgebläht werden kann. Eine Feder drückt von unten auf den Membranteller und öffnet den Durchgang des Ventils. Sobald der Druck in der Membrankammer überwiegt, schliesst er das Ventil. Da der Druck in der Wasserleitung selten konstant ist, wird zweckmässig eine Reduzierstation R vorgeschaltet, die auch den Druck auf 1 at herabzusetzen gestattet und diesen auch bei schwankendem Druck konstant hält.

Ist der Thermostat richtig eingestellt, so wird bei Erreichen der gewünschten Temperatur die Düse d geschlossen. Der volle Druck teilt sich der Membrankammer mit und schliesst das Ventil. Damit hört der Wärmezufuhr auf. Sobald die Temperatur im Behälter nur um den Bruchteil eines C-Grades gesunken ist, öffnet der Thermostat seine Düse, der Druck entweicht aus der Membrankammer und das Heizventil öffnet sich unter Federdruck. Nach kurzer Zeit stellt sich ein Beharrungszustand ein, d. h. das Ventil bleibt in einer Mittelstellung und lässt nur noch genau so viel Wärme einströmen, als zur Erzeugung der gewünschten Temperatur erforderlich ist. Hierauf kann die Anlage sich vollkommen selbst überlassen werden.

Abb. 3 zeigt das Schema einer Pumpenwasserheizung, bei der der Thermostat die Aufgabe hat, die Vorlauftemperatur unabhängig vom Wärmeverbrauch konstant zu halten. Er steuert in diesem Fall ein Mischventil M, das dem Umlaufwasser entsprechend dem Wärmeverlust heisses Wasser aus dem Kessel zumischt.

Für die Regelung der Raumtemperatur dient ein besonders kleines Thermostat-Modell, das an Stelle des Handreguliertventils

am Heizkörper angebracht wird. Die Druckwasserzuleitung besteht aus dünnen Kupferröhrchen, die unauffällig unter Putz verlegt werden. Die Anlage arbeitet in ähnlicher Weise wie bei Abb. 1. Bei Lufterhitzern für Grossraumheizung wird der Thermostat entweder frei im Raum oder im Ausblaserohr aufgestellt.

Dass nicht nur Ventile, sondern auch Klappen und elektrische Schalter von Ventilator-Motoren und dergl. vom Thermostat betätigt werden können, sei nur nebenbei erwähnt. Bei Verwendung von Druckluft als Betriebsmittel können auch fernliegende Klappen und Ventile von einer zentralen Bedienungsschalttafel gesteuert werden, was besonders bei ausgedehnten Fabrikanlagen mit Zentralheizung und bei Hochhäusern die Bedienung vereinfacht.

Beiläufig sei noch bemerkt, dass die Regulierung des relativen Feuchtigkeithaltes der Luft in ähnlicher Weise bewerkstelligt werden kann. Der Regler erhält anstelle des Thermostats einen sogenannten Humidostat (Feuchtigkeitsfühler) und das Membranventil wird dann in die Zuführungsleitung von Wasservernebelungsvorrichtungen eingebaut. Bei Erreichen der gewünschten Feuchtigkeit hört die Wasservernebelung auf und setzt erst selbsttätig wieder ein, wenn die relative Feuchtigkeit im Raum um wenige Prozente abgenommen hat.

H. E.

MITTEILUNGEN.

Eidgenössische Technische Hochschule. Diplomerteilung.

Die E. T. H. hat nachfolgenden Studierenden auf Grund der abgelegten Prüfungen das Diplom erteilt:

Diplom als Architekt: Marius Frans Duintjer von Veendam (Holland), Rudolf Joss von Bern.

Diplom als Bauingenieur: Alexander A. Ajiutantis von Athen (Griechenland), Ernst Bühlmann von Beatenberg (Bern), Jodok Burgener von Visp, Ernst Esser von Basel, Alf v. Spindler von Genf.

Diplom als Ingenieur-Chemiker: Alfons Ammann von Langendorf (Solothurn), Lambertus Daniel van der Beek von Amsterdam (Holland), Frans Berkhout von Haag (Holland), Giuseppe Fonda von Cervignano (Italien), Alfred Goerg von Genf, Andreas Grüssner von Gyöngyös (Ungarn), Ernst Haimann von Budapest (Ungarn), Rudolf Hirt von Lenzburg (Aargau), Johan Wilhelm Hoekstra-Klein von Amsterdam (Holland), Hans Hösl von Glarus, Thomas Kopp von Luzern, Piero Maderni von Capolago (Tessin), Kurt Meyer von Lenzburg (Aargau), Johann Okany-Schwarz von Budapest (Ungarn), Rupert Oppenauer von Kefermarkt (Oesterreich), Franco Peroni von Rom (Italien), Géza Szabados von Petrozsény (Ungarn), Paul Szegő von Budapest (Ungarn), Franco Vannotti von Bedigliora (Tessin), Hans Zürcher von Thalwil (Zürich), ferner (mit besonderer Ausbildung in Elektrochemie) Bruno Tobler von St. Gallen.

Diplom als Forstingenieur: Ernest Berberat von Montignez (Bern), Hermann Bühler von Schlieren (Zürich), Hans Leibundgut von Affoltern i. E. (Bern).

Diplom als Ingenieur-Agronom: Hans Graf von Bärenswil (Zürich), Gottfried Meier von Egg (Zürich).

Diplom als Kulturingenieur: Ivo Buetti von Muralto (Tessin), Jakob Eigenmann von Müllheim (Thurgau), Willy Lüthy von Winterthur (Zürich), Hans Neuweiler von Happerswil (Thurgau), Albert Scherrer von St. Gallen, Walter Spiess von Ormalingen (Baselstadt), Theophil Weidmann von Dätwil-Adlikon (Zürich).

Diplom als Physiker: Werner Nowacki von Zürich.

Diplom als Fachlehrer in Naturwissenschaften: Adolf Mittelholzer von Herisau (Appenzell A.-Rh.).

Diplom als Naturwissenschaftler: Walter Dill von Basel (mit Auszeichnung), Johannes Neher von Schaffhausen.

Absperrorgane für Höchstdruckdampf. Vor dem Aufkommen des Höchstdruckdampfes war das normale Ventil, dank der Güte der Abdichtung und der Leichtigkeit der raschen Freigabe grosser Durchflussquerschnitte, das fast allein übliche Absperrorgan der Dampftechnik. Mit der Entwicklung der Technik des Höchstdruckdampfes setzte auch eine Weiterentwicklung der Armaturen ein, wobei die neu ausgebildeten Absperrorgane besonders im Sinne der Herabsetzung der Druckverluste, die beim bisherigen Dampfventil beim Normalgebrauch rund 0,6 kg/cm² betragen, ge-

formt wurden. Ueber die dabei neu geschaffenen Ventile und Schieber und die bei ihrem Wettbewerb gegebene kritische Beurteilung der Rolle des grösseren oder kleineren Spannungsverlustes orientiert eine von M. Pichler (Ludwigshafen a. Rh.) in der „V.D.I.-Zeitschrift“ vom 5. März 1932 veröffentlichte Arbeit. Darnach lässt sich beim Schrägspindelventil der Druckverlust auf etwa $\frac{1}{6}$ des Zahlenwertes beim Normalventil herabsetzen. Zur Vermeidung von auf dem Ventilkörper ruhenden Dampfdrücken von mehr als 4000 bis 5000 kg wird etwa die Bauart des Kolbens für den Ventilkörper gewählt. Eine bemerkenswerte Durchbildung als Absperrorgan für Höchstdruckdampf lässt sich beim Absperrschieber feststellen, der besonders in der Bauform des sogen. Parallelschiebers mit entweder durch den Dampfdruck selbst an die Dichtungsleisten angepassten Dichtungsplatten, oder mit Anpressvorrichtungen entwickelt wurde, die durch Schrauben-, Keil- oder Hebelwirkung betätigt werden; bei solchen Konstruktionen lässt sich der Druckverlust auf etwa $\frac{1}{4}$ desjenigen bei Schrägspindelventilen herabsetzen. Im Wettbewerb der Ventile und Schieber für Höchstdruckdampf macht sich nun ein grosser Mehrpreis der Schieber gegenüber den Ventilen geltend, sodass im Einzelfall durch genauere Rechnung festzustellen ist, ob die Mehrkosten des Schiebers seinen Einbau anstelle eines Ventils berechtigen. Aus den von Pichler für typische Fälle durchgeführten Berechnungen des durch Druckverluste entstehenden Kohlenmehrverbrauchs bei Höchstdruckanlagen ergibt sich übrigens, dass für den Wettbewerb von Schieber und Ventil im Unterschied der Druckverluste kein allgemein entscheidendes Moment liegt. Ein solches liegt zu Gunsten des teureren Schiebers z. B. beim Gebrauch beider Strömungsrichtungen vor.

Selbsttragende Fernmelde-Luftkabel. Kraftwerke in Gebirgsgegenden bedürfen für die Fernverbindung ihrer Zentralen mit dem Wasserschloss oder mit andern, nicht leicht zugänglichen, betriebswichtigen Posten Schwachstromleitungen, die als Luftkabel für grosse Spannweiten zu verlegen sind und deshalb als selbsttragende Leitungsgebilde ausgebildet sein müssen. Seitens der Firma Siemens und Halske sind solche selbsttragende Fernmelde-Luftkabel nach der April-Nummer 1932 der „Techn. Mitteilungen der Schweiz. Telegraphen- und Telephonverwaltung“ für die Kraftwerke Vernayaz und Trient der S.B.B. und für die Kraftwerke Oberhasli geliefert worden. Gegenüber dem normalen, mit einem Bleimantel verschlossenen Schwachstromkabel weist das selbsttragende Fernmelde-Luftkabel eine Bandspirale aus Metall und eine aus Runddrähten gebildete Bewehrung auf, die über dem Bleimantel liegen, und die die Zugspannung aufnehmen, wodurch die Tragfähigkeit für grosse Spannweiten erreicht wird. Die für die Oberhasliwerke zwischen Innertkirchen und Handeck erstellte Anlage umfasst zwei solche Luftkabel von je 3,75 km Länge, von denen das eine in der Regel für Telephonzwecke, das andere für Steuerzwecke dient. Bei 20, bzw. 13 Adernpaaren ist jedes der zwei Luftkabel für eine Bruchlast von 18 t bewehrt. Ihre Verlegung in sehr schwierigen Gelände führte auf maximale Höhenunterschiede von 135 m zwischen zwei Masten, bei maximalen Steigungswinkeln von 48°. Der maximale Mastenabstand beträgt 335 m. Die Enden der Luftkabel sind an den Endmasten heruntergeführt und gehen daselbst in Bodenkabel über.

Abteilung Literarnachweis an der Bibliothek der E.T.H. Eine solche Stelle besteht seit kurzem und beabsichtigt, zunächst für das Gebiet der Elektrotechnik (Starkstrom- und Schwachstromtechnik), das ganze bei der Bibliothek eingehende grosse Material an Fachzeitschriften, Sonderheften, Jahrbüchern, Transactions und anderen Periodika, ferner Büchern, Dissertationen und Broschüren, systematisch zu verarbeiten und allen Interessenten in Form von gedruckten Karteikarten (75 × 125 mm) zugänglich zu machen. Diese Karten sollen ausser dem Titel des betreffenden Aufsatzes oder Buches, dem Verfasser, den notwendigen bibliographischen Daten und dem Umfange, auch eine kurze Inhaltangabe des betreffenden Artikels enthalten und werden also erlauben, sich bereits ein ziemlich genaues Bild von der Bedeutung des behandelten Aufsatzes oder Buches zu machen. Die Einordnung der Karten kann entweder nach der Brüsseler Dezimal-Klassifikation geschehen, oder mit Hilfe von Buchstaben und Zahlen nach einem in Anlehnung an die Dezimal-Klassifikation ausgearbeiteten eingehenden Schema. Es sollen vorläufig etwa 100 bis 150 solcher Karten monatlich erscheinen. Der Preis pro Karte im Abonnement beträgt 10 Rp.; die Lieferung soll baldmöglichst nach Erscheinen

der betreffenden Arbeit erfolgen, voraussichtlich alle vierzehn Tage. Werden Interessenten durch die erhaltenen Karten auf einen Artikel aufmerksam, den sie im Original kennen lernen möchten, so ist die Bibliothek in den meisten Fällen in der Lage, Photokopien des betreffenden Aufsatzes gegen mässige Berechnung zu liefern und auch Bücher und gebundene Zeitschriften für kurze Zeit zur Verfügung zu stellen. Auch fachlich einwandfreie Uebersetzungen von Artikeln aus und in fremde Sprachen werden jederzeit vermittelt. Die Bibliothek der E.T.H., Abteilung Literarnachweis, ist gerne bereit, Interessenten ausführliche Angaben zukommen zu lassen.

Sinterkorund. An der diesjährigen Leipziger Frühjahrsmesse hatte die Siemens & Halske A.-G. einen neuen Werkstoff ausgestellt den Sinterkorund, der sich durch hohe Wärmeleitfähigkeit, grosse Beständigkeit gegen schroffen Temperaturwechsel, hohe elektrische Durchschlagfestigkeit und Isolierfähigkeit selbst bei höchsten Temperaturen sowie bedeutende Stoss- und Schlagfestigkeit auszeichnet. Sinterkorund ist laut „Siemens-Zeitschrift“ ein aus reinem Aluminiumoxyd zu einem völlig dichten, kristallinen Körper gesinterter Isolierstoff, der äusserlich dem Porzellan ähnlich sieht, in der Struktur jedoch von diesem und allen bekannten keramischen Stoffen grundsätzlich abweicht. Diese enthalten durchweg ein Grundglas als Bindemittel; Sinterkorund hingegen besteht aus einem dichten Netzwerk von Korundkristallen. Er verbindet daher die Härte des Korunds mit der Zähigkeit des Granits. Seine hohe elektrische Isolierfähigkeit und mechanische Festigkeit bleiben selbst bei hohen Temperaturen erhalten. Da Sinterkorund etwa die 20fache Wärmeleitfähigkeit von Porzellan besitzt, so ist er der ideale Isolierstoff für Zündkerzen und für alle thermoelektrischen Konstruktionszwecke, wofür er von S. & H. bereits in umfangreichem Masse verwendet wird. Für die Konstruktion von Zündkerzen ist folgendes wichtig: Durch Ausnutzung der hohen Wärmeleitfähigkeit wird der Isolierstoff selbst zum wärmeableitenden Bauelement. Man kommt hierbei zu langen Isolierwegen und tiefen Hohlräumen, die für die Öl- und Russfestigkeit der Kerzen von Bedeutung sind. Sinterkorund eignet sich ferner zur Herstellung chemischer Apparate, für wärmetechnische Zwecke, z. B. zur Herstellung von Pyrometer-Schutzrohren, als Isoliermaterial bei hohen Temperaturen sowie als hochfeuerfester Baustoff.

Steinkohlenförderung der Welt. Nachdem nunmehr auch in den entferntesten Ländern die Förderziffern für Steinkohle im Jahre 1931 zusammengestellt worden sind, lässt sich ein genaues Bild von der Welt-Steinkohlenproduktion des Vorjahres gewinnen. Sie berechnet sich laut „VDI-Nachrichten“ wie folgt (in 1000 t):

	1931	1930	1929
Europa	554 964	602 774	640 788
Amerika	408 219	500 554	567 714
Asien	78 840	86 955	91 431
Afrika	11 518	12 846	13 675
Insgesamt	1 063 946	1 214 234	1 325 529

Der Rückgang der Weltförderung gegen 1930 betrug somit 150,3 Mill. t oder 12,4% und gegenüber dem Rekordjahr 1929 261,6 Mill. t oder fast 20%.

Werkbundsiedlungs-Ausstellung Wien 1932. Aehnlich der Weissenhof- und der Eglisee-Siedlung hat Wien eine Siedlung erstellt, deren einzelne Häuser von 32 verschiedenen Architekten (neben einigen Ausländern vor allem Oesterreicher) entworfen wurden. Es sind im ganzen 70 Kleinhäuser, die nur einige Grundzüge, wie Flachdach, Garteneinfriedung usw., gemeinsam haben, um eine gewisse Einheitlichkeit zu erreichen. Die Ausstellung der möblierten Siedlung wird heute eröffnet und dauert zwei Monate.

Ein eiserner Strassenviadukt über die Waal, den südlichen Mündungsarm des Rheins, wird unmittelbar neben dem Eisenbahnviadukt der Linie Utrecht-Herzogenbusch bei Zalt Bommel gebaut. „Génie civil“ vom 30. April d. J. gibt Ansicht und Querschnitte (nach „De Ingenieur“ Nr. 38, 1931) dieser Strebenfachwerk-Parallelträgerbrücke, die bei 11 m lichter Fahrbahnbreite mit drei Hauptöffnungen von rd. 127 m und acht Öffnungen von rd. 61 m die ansehnliche Gesamtlänge von 928 m erreicht.

Die Hauptversammlung der deutschen Gesellschaft für Metallkunde bietet, gemeinsam mit dem Kolloquium des Kaiser-Wilhelm-Institutes für Metallforschung, vom 24. bis 26. Juni 36 kurze Vorträge über technische und wissenschaftliche Einzelfragen. Die Tagung findet im Ingenieurhaus, Friedr. Ebertstr. 27 in Berlin statt, wo auch alles Nähere zu erfahren ist.