

**Zeitschrift:** Schweizerische Bauzeitung  
**Herausgeber:** Verlags-AG der akademischen technischen Vereine  
**Band:** 99/100 (1932)  
**Heft:** 11

**Artikel:** Die Gasversorgung im Rhonetal  
**Autor:** Ruegger, U.R.  
**DOI:** <https://doi.org/10.5169/seals-4555>

### **Nutzungsbedingungen**

Die ETH-Bibliothek ist die Anbieterin der digitalisierten Zeitschriften. Sie besitzt keine Urheberrechte an den Zeitschriften und ist nicht verantwortlich für deren Inhalte. Die Rechte liegen in der Regel bei den Herausgebern beziehungsweise den externen Rechteinhabern. [Siehe Rechtliche Hinweise.](#)

### **Conditions d'utilisation**

L'ETH Library est le fournisseur des revues numérisées. Elle ne détient aucun droit d'auteur sur les revues et n'est pas responsable de leur contenu. En règle générale, les droits sont détenus par les éditeurs ou les détenteurs de droits externes. [Voir Informations légales.](#)

### **Terms of use**

The ETH Library is the provider of the digitised journals. It does not own any copyrights to the journals and is not responsible for their content. The rights usually lie with the publishers or the external rights holders. [See Legal notice.](#)

**Download PDF:** 15.03.2025

**ETH-Bibliothek Zürich, E-Periodica, <https://www.e-periodica.ch>**

INHALT: Die Gasversorgung im Rhonetal. — Die neue chirurg. Universitätsklinik Bern. — Die schweizerischen Eisenbahnen im Jahre 1931. — Mitteilungen: Der Dieselmotor als Eisenbahnmotor. Veränderliche Tragflächen am Flugzeug. Die tönende Saite als Messinstrument. Schienenauswechslung im Bahngelände. Lorraine-

haldelinie der S. B. B. in Bern. Kraftwerk Klingnau. Umbau der S. B. B.-Brücke über die Reuss bei Mellingen. Porzellan als Baustoff. — Wettbewerbe: Strassenbrücke Parc-Saint Nicolas, Neuenburg. — Nekrologe: Ernst Wiesmann, Eduard Buser, Paul Ulrich Bretschger. — Literatur. — Mitteilungen der Vereine.

Band 100

Der S. I. A. ist für den Inhalt des redaktionellen Teils seiner Vereinsorgane nicht verantwortlich. Nachdruck von Text oder Abbildungen ist nur mit Zustimmung der Redaktion und nur mit genauer Quellenangabe gestattet.

Nr. 11

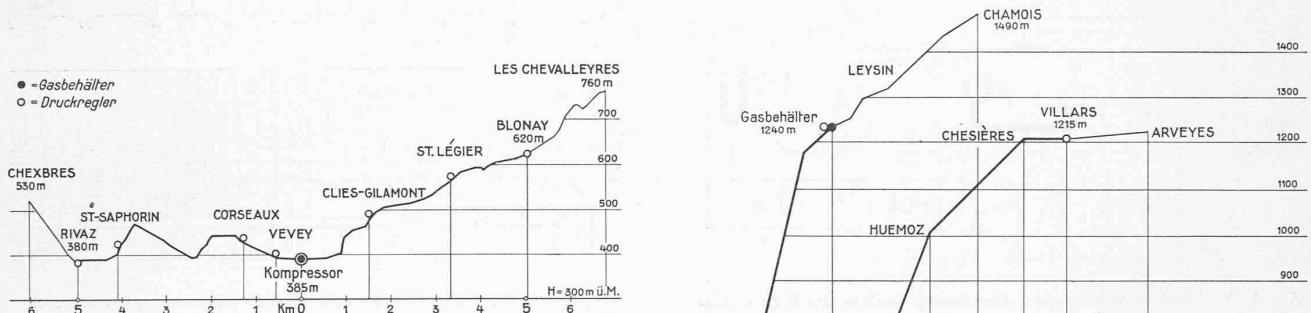


Abb. 1. Längenprofil der Ferngasversorgung der „Société Veveysanne du Gaz“. Längen 1 : 150 000, Höhen 1 : 15 000.

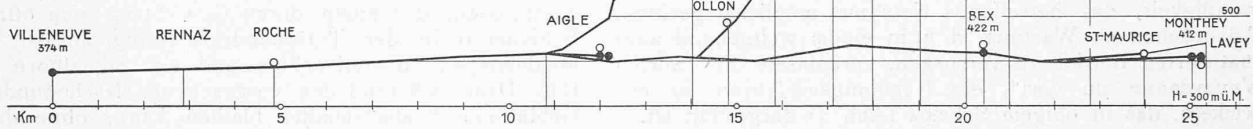


Abb. 3. Längenprofil der Ferngasversorgung der „Société du Gaz de la Plaine du Rhône“. — Längen 1 : 150 000, Höhen 1 : 15 000.

## Die Gasversorgung im Rhonetal.

Von Dr. sc. techn. U. R. RUEGGER, Dozent an der E. T. H., Zürich.

Es ist charakteristisch für das Rhonetal und das anschliessende Gebiet am Genfersee, dass in geringen Entfernungen zahlreiche, teils recht bedeutende Städte und weithin zerstreute Ortschaften liegen, von denen sich viele, so besonders die Kurorte, in beträchtlicher Höhe befinden. Die ausgesprochene Nachfrage nach Gas bringt es bei diesen Verhältnissen mit sich, dass eine zentralisierte Gas-erzeugung am wirtschaftlichsten ist. Damit ist der Ausbau geeigneter Ferngasversorgungsnetze gegeben.

Es sind besondere Gesichtspunkte massgebend, je nachdem ob eine derartige Ferngasversorgung an ein vorhandenes Netz von einiger Ausdehnung gewissermassen als Erweiterung anzuschliessen ist, oder ob eine solche zugleich mit einem neuen, die Ferngasleitungen unmittelbar speisenden Gaswerk auszubauen ist. Das erste war mit der Speisung des unteren Rhonetalgebietes durch die sich von Vevey bis nach Leysin, Villars, St-Maurice und Monthey erstreckende Gasversorgung durchzuführen, als einige kleinere lokale Gaswerke in der dortigen Gegend stillgelegt wurden; der letzterwähnte Fall hingegen ist in Sion für die Versorgung von Sierre und Montana zu finden. — Für die verschiedenen Probleme, die sich unter den dargelegten Umständen aufrollten, musste eine Reihe von in mancher Hinsicht prinzipiell neuen Lösungen gefunden werden. Man kann daher die Ferngasversorgungsnetze im Gebiete des Rhonetals als ausserordentlich vielseitige, für die verschiedensten Verhältnisse typische Anlagen dieser Art bezeichnen, und es dürfte von Interesse sein, im folgenden auf diese nach modernsten Grundsätzen erstellten Gasnetze etwas näher einzutreten.

### I. DIE FERNGASVERSORGUNG IM NETZ VON VEVEY.

Der Kern des Versorgungsgebietes des der „Société Veveysanne du Gaz“ gehörenden Gaswerkes wird durch das Niederdrucknetz gebildet, das die Städte Vevey, La Tour-de-Peilz, Montreux und Villeneuve und die verschiedenen benachbarten Ortschaften mit Gas versieht. Ein besonderes Merkmal dieses Netzes ist zunächst seine durch die Lage am Seeufer gegebene, von Westen nach Osten lang ausgezogene Gestaltung, wobei das speisende Werk

in Vevey sozusagen am einen Ende des Netzes liegt und die Entfernung vom Werk in Vevey bis Villeneuve rund 12 km beträgt. Mit dem ständigen Wachsen des Gas-konsums musste die Leistungsfähigkeit der ursprünglichen, seit dem Jahre 1862 entstandenen Leitungsanlage erhöht werden. Neben der Verstärkung der Leitungen, bezw. deren Ersatz durch solche grösserer Rohrweiten, konnte dies mit verhältnismässig geringen Kosten dadurch erreicht werden, dass zu Beginn des Jahrhunderts in Clarens, ungefähr in der Mitte des Niederdrucknetzes und rund 5 km vom Werk in Vevey entfernt, eine Saugeranlage erstellt wurde. Diese umfasst zwei Zentrifugalsauger, die durch einen Elektromotor von 3 PS Leistung angetrieben werden. Ausserdem ist ein fünfpferdiger Benzinmotor als Reserveantrieb aufgestellt.

Diese Massnahme genügte vorerst für die Bedürfnisse des näheren Ortsnetzes der genannten Städte. In der Folge wurde es indessen nötig, durch Wahl eines höhern Druckes im Rohrleitungsnetz die Leistungsfähigkeit weiter zu vergrössern. Zu diesem Zwecke wurden Bläseranlagen im Gaswerk in Vevey selbst und auch in der erwähnten Anlage in Clarens errichtet. So hat letztgenanntes zwei durch einen Elektromotor von 18 PS Leistung angetriebene Zentrifugalgebläse erhalten, wobei ein zweizylindriger Zweitakt-Dieselmotor der Maschinenfabrik Weber & Co. in Uster von 20 PS Leistung als Reserveantrieb dient.

Eine derartige Verteilung von Bläsern und Saugern bietet nun nicht nur die Möglichkeit die Leistungsfähigkeit zu erhöhen, sondern auch eine dem Bedarf entsprechende Druckverteilung im langgezogenen Netz zu erzielen.

Kleinere Erweiterungen dieses Versorgungsgebietes, so nach den in der Nähe von Vevey liegenden Ortschaften St-Saphorin, Rivaz und Chexbres einerseits und St-Légier, Blonay und Les Chevalleyres andererseits (Abb. 1), liessen sich auch durch Vorschalten besonderer Gebläse im Gaswerk speisen, womit sich eine kleinere Ferngasversorgung in einfacherer Form ergab.<sup>1)</sup> Die beiden 6 bis 7 km langen Leitungen von Vevey (385 m ü. M.) nach Chexbres (530 m ü. M.) bezw. nach Les Chevalleyres (760 m ü. M.)

<sup>1)</sup> Vergl. „Monats-Bulletin“ des Schweiz. Vereins von Gas- und Wasserfachmännern, 1931, Nr. 9, S. 282 ff.

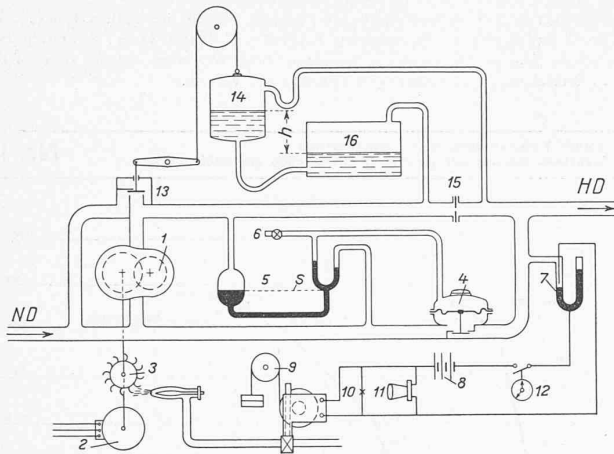


Abb. 2. Vereinfachtes Schema einer automatischen Gebläse- und Regler-Anlage für die Ferngasversorgung im Gebiet des Gaswerkes Vevey.

weisen einen Anstieg nach höheren Lagen auf (vergl. Abb. 1), womit der natürliche Auftrieb des Gases in nennenswertem Masse zur Auswirkung kommt. Dies, wie auch die Notwendigkeit, das betreffende Netz mit möglichst geringen Ansprüchen an Wartung, d. h. in einem weitgehend automatisierten Betrieb zu versorgen, veranlasste die „Société Veveysanne du Gaz“, ein Regelungsverfahren zu entwickeln, das in obigem Schema (Abb. 2) dargestellt ist.

Zunächst ist die Speisung des Netzes bis zu den Ortschaften Rivaz und Blonay unter einem Druck von maximal 3500 mm W. S. vorgesehen. Die Endstrecken Rivaz-Chexbres und Blonay-Les Chevalleyres sind als Niederdruckleitungen erstellt und zwar unter Vorschaltung von Druckreglern, wie solche auch bei den Abzweigungen der verschiedenen Niederdruck-Ortsnetze längs der Primärleitung verwendet werden. Die zwei zur Speisung des Netzes verwendeten Kapselgebläse der Bauart Enke (im Schema Abb. 2 ist ein einziges Gebläse 1 angedeutet) liefern je 300 m<sup>3</sup>/h und werden normalerweise durch einen elfpferdigen Elektromotor 2 angetrieben, während eine Peltonturbine 3 als Reserve dient. Die Förderung erfolgt aus der mit dem Gasbehälter in Verbindung stehenden Niederdruckleitung ND in das Hochdruckleitungsnetz HD, wobei durch ein als Membranregler ausgebildetes Umgehungsventil 4 eine direkte Verbindung der Hoch- und Niederdruckseiten ermöglicht wird, wenn die Gebläse nicht arbeiten, was bei Nacht der Fall ist; dann arbeitet das ganze Netz unter dem Gasbehälterdruck als Niederdrucknetz, was beim kleinen Gasbedarf genügt. Bei grösserem Gasbedarf, wie bei Tag, wird die Leistungsfähigkeit durch die erwähnten Kapselgebläse erhöht. Für den Fall eines plötzlichen Stillstandes derselben muss verhindert werden, dass durch den Höhenunterschied im Netz ein Unterdruck und etwa ein Ansaugen von Luft entsteht. Solange die Gebläse fördern, bleibt das automatische Umgehungsventil 4 durch den Druck in der ND Leitung geschlossen, indem der Raum oberhalb der Membran durch die Quecksilbersäule im zweiseitigen Rohr des Quecksilberrelais 5 von der ND Leitung getrennt ist und durch die ganz kleine Öffnung 6 mit der Aussenluft in Verbindung steht. Bleiben die Gebläse plötzlich stehen, so sinkt der Druck in der HD Leitung; im zweiseitigen Rohr des Quecksilberrelais 5 sinkt der Spiegel auf s herab und der Raum oberhalb der Membran des Umgehungsventiles 4 wird mit der ND Leitung in Verbindung gesetzt, sodass sich hier der gleiche Druck einstellt. Hierdurch öffnet sich das Ventil und die ND Leitung wird direkt an das Netz angeschlossen. — Im übrigen ist dafür gesorgt, dass nach Möglichkeit ein ungewolltes Stillstehen der Gebläse, etwa durch Stromausfall am Elektromotor, ausgeschlossen ist. Hierzu dient die automatische Inbetriebsetzung der Turbine 3 durch einen Kontakt im Quecksilbermanometer 7,

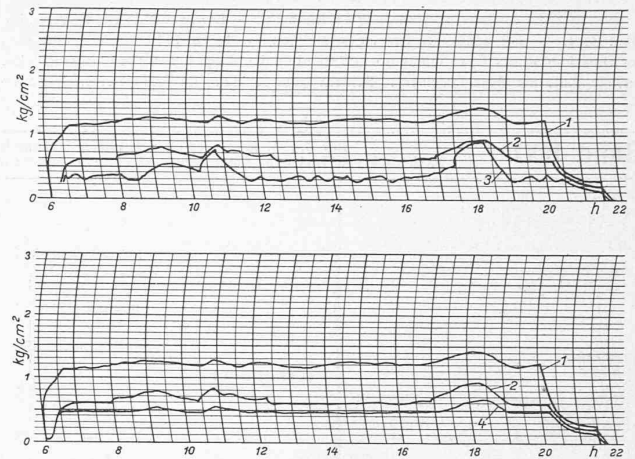


Abb. 5. Tagesdruckverlauf im Primärnetz am 20. April 1932 in den Stationen Villeneuve (1), Aigle (2), Bex und Monthey (3), Leysin (4).

der geschlossen wird, wenn der Druck in der HD Leitung um ein bestimmtes Mass sinkt. Hierdurch wird ein von der Akkumulatorenatterie 8 gespeister Steuerstromkreis geschlossen, der einen durch Gewichtzug sich öffnenden Schieber 9 in der Turbinendruckleitung auslöst, wobei Meldelampen 10 aufleuchten und ein Signalhorn 11 ertönt. Damit während den vorgesehenen Nachtstunden der Gebläsemotor abgeschaltet bleiben kann, ohne dass die Turbine in Funktion tritt, wird mit Hilfe eines Zeitschalters 12 der Steuerstromkreis zu festgesetzten Zeiten aus- bzw. wieder eingeschaltet. Man erkennt, dass das wie ein Membranregler ausgebildete Umgehungsventil nicht als Regler, sondern bloss als Abschlussorgan funktioniert. Es muss daher für eine besondere automatische Druckregelung gesorgt werden. Es erfolgt dies durch das Rücklaufventil 13, das durch das Gewicht des Oelgefässes 14 geschlossen gehalten wird. Zwischen den Gebläsen 1 und dem Hochdrucknetz HD ist eine Drosselblende 15 eingeschaltet; netzseitig derselben ist ein nachgiebiges Verbindungsrohr mit dem oberen Teil des Oelbehälters 14 vorgesehen, der durch ein weiteres unten angeschlossenes Verbindungsrohr an den Oelbehälter 16 geschlossen ist; dieser hat oben einen Anschluss an eine Rohrverbindung, die gebläseseitig der Blende 15 an die Hochdruckleitung angeschlossen ist. Tritt in der Leitung ein zu hoher Druck auf, so ergibt sich in der Blende 15 ein entsprechender Druckabfall, der auf den Niveauunterschied h in den Oelbehältern 14 und 16 wirkt. Durch Vergrösserung und Verkleinerung des Oelinhaltes von 14 wirkt eine grössere oder kleinere Belastung auf das Rücklaufventil 13, womit sich eine automatische Druckregelung ergibt, indem allfällig zu viel gefördertes Gas durch 13 in die Niederdruckleitung zurückströmt.

\*

Diese verhältnismässig einfache Ferngasversorgung, die direkt vom Gaswerk aus gespeist wird, führte zu Problemen, die, wie man erkennt, mit relativ einfachen Mitteln in vollkommener Weise zu lösen waren. Ungleich grössere Schwierigkeiten waren bei der Versorgung der ferner liegenden Städte und Ortschaften der Rhone-Ebene und der benachbarten Höhenkurorte Leysin und Villars-Chesières zu überwinden. Hierzu wurde die Schaffung eines neuen Hochdrucknetzes nötig, dessen Längenprofil in Abb. 3 dargestellt ist. Ein Bild von der Leistungsfähigkeit dieser Anlage kommt in folgenden Gasmengen zum Ausdruck, die durchschnittlich im Tag den Verteilungsstellen der einzelnen Orte zugeführt werden müssen: Aigle 670 m<sup>3</sup>, Bex 540 m<sup>3</sup>, Leysin 2100 m<sup>3</sup>, Monthey 820 m<sup>3</sup>, Villars-Chesières 650 m<sup>3</sup>, St-Maurice-Lavey 200 m<sup>3</sup>, Roche 40 m<sup>3</sup>, Ollon 50 m<sup>3</sup>, verschiedene Abnehmer 40 m<sup>3</sup>.

Zur Deckung dieses Bedarfes hat eine Tochtergesellschaft der „Société Veveysanne du Gaz“, die „Société du Gaz de la Plaine du Rhône“, der das neue Hochdrucknetz



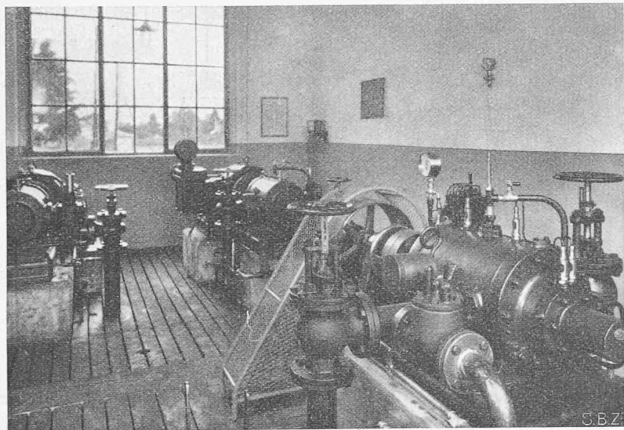


Abb. 4. Kompressoren-Anlage Villeneuve der „Soc. du Gaz de la Plaine du Rhône.“

gehört, in Villeneuve eine Kompressorenanlage erstellt. In dieser wird das Gas aus dem Niederdrucknetz der „Société Veveysanne du Gaz“ entnommen und in das Hochdrucknetz gefördert, das zunächst an die Stelle der mit der Stilllegung der kleinen Gaswerke von Aigle, Bex und Monthey zu ersetzenden lokalen Gasversorgungen getreten ist. Hierdurch wurden in diesen Städten Gasbehälteranlagen verfügbar, die ohne weiteres aus dem neuen Hochdrucknetz gefüllt werden konnten. Ein neuer Gasbehälter wurde beim Ausbau des Netzes in Leysin in 1240 m Höhe errichtet. Die einwandfreie Speisung der Behälterstationen bei gleichzeitiger Entnahme von Gas an verschiedenen andern Anschlussstellen am Primärnetz, führte nun auf eine Reihe von Problemen<sup>1)</sup>, deren Lösung die Entwicklung ganz neuartiger Reglereinrichtungen und Apparate bedingte.

Die Kompressorenstation in Villeneuve (Abb. 4) umfasst drei Rotationskompressoren der Lokomotivfabrik Winterthur, von denen zwei mit einer Leistung von je 320 m<sup>3</sup>/h je von einem Elektromotor von 22 kW angetrieben werden, während der dritte von 500 m<sup>3</sup>/h Leistung als Antrieb einen zweizylindrigen Viertakt-Dieselmotor von 65 PS der Lokomotivfabrik Winterthur erhalten hat. Eine beachtenswerte Neuerung an dieser Anlage besteht in der Verwendung des Kühlwassers des Dieselmotors und der Kompressoren als vorgewärmtes Gasbehälterwasser für den Betrieb im Winter. Der höchste Betriebsdruck, der zur Zeit in der Kompressoren-Station Villeneuve vorgesehen ist, beträgt 2 at. Abb. 5 zeigt den Druckverlauf im Hochdrucknetz bei dieser Kompressorenstation während eines Betriebstages; in diesen Diagrammen ist auch der Druckverlauf im Hochdrucknetz (Primärnetz) bei den Stationen Aigle, Leysin, Bex und Monthey eingetragen. Man erhält somit auch ein Bild für den Druckabfall im Primärnetz zwischen Villeneuve und diesen verschiedenen Versorgungsanschlüssen.

Besondere Probleme brachte die verschiedene Höhenlage der Behälterstationen mit sich; so musste dafür gesorgt werden, dass durch den Auftrieb des Gases (600 mm W. S., für den Höhenunterschied zwischen dem durchschnittlichen Niveau des Primärnetzes in der Ebene und der Behälterstation Leysin) kein Ansaugen des Gases aus dem Primärnetz nach Leysin oder unter Umständen sogar rückwärts aus den Ortsgasbehältern in das Primärnetz erfolgte. Um dies zu verhindern, wurde die Speisung der verschiedenen Behälterstationen von zum vornherein eingestellten Drücken im Primärnetz abhängig gemacht. So wurde für die Behälterstation Aigle ein Druck von 450 mm W. S., für Bex und Monthey 5000 mm W. S. und für Leysin 5800 mm W. S. gewählt. Der Gasbehälter in Villeneuve, der mit einem Fassungsvermögen von 3300 m<sup>3</sup> erstellt wurde, um die Speisung des Hochdrucknetzes ohne Störung der

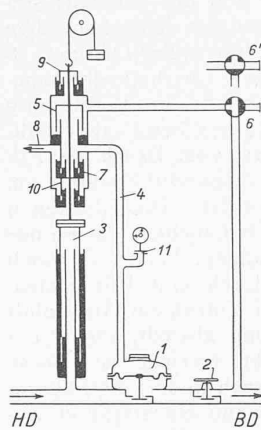


Abb. 6. Schema der autom. Regler für die Füllung der Gasbehälter.

Betriebsverhältnisse im Versorgungsgebiete von Vevey-Montreux-Villeneuve vorzunehmen, ist auf einen Druck von 175 mm W. S. eingestellt.

Von wesentlichem Einfluss auf die Betriebsgestaltung war die Forderung nach möglichst automatischem Arbeiten der Anlage, zwecks Ersparung an Betriebspersonal. In Villeneuve sollen die Kompressoren nur in den Vormittagstunden betrieben werden, damit der dortige Angestellte am Nachmittag für Installationsarbeiten und für andern Aussendienst zur Verfügung stehen kann. Die Speisung der verschiedenen Behälter vollzieht sich nun folgendermassen:

Während der Nacht wird zuerst St-Maurice, wo keine eigene Behälterstation vorhanden ist, aus dem Behälter von Villeneuve versorgt. Bei diesem niedrigen Druck wird kein anderer Behälter des Netzes aus der Primärleitung gespeist. Durch Inbetriebnahme der Kompressoren in Villeneuve steigt sodann der Druck im Hochdrucknetz. Sobald dieser 450 mm W. S. erreicht, öffnet sich die Speise-Einrichtung der Behälter-Station Aigle automatisch. Hier wirkt ein Mengenregler in der Speise-Einrichtung derart, dass die zeitliche Zufuhrmenge zum Behälter begrenzt ist und infolgedessen der Druck im Hochdrucknetz weiter steigen kann. Wenn dieser 5000 mm W. S. erreicht, stellt sich in der gleichen Weise automatisch die Füllung der Behälter in Bex und Monthey ein und bei 5800 mm W. S. die Füllung des Behälters von Leysin. Nach Abstellen der Kompressoren wird umgekehrt zunächst ein automatisches Schliessen der Fülleinrichtung in Leysin bei 5800 mm W. S. Druck bewerkstelligt. Das selbe folgt für Bex und Monthey bei Absinken des Druckes auf etwa 5000 mm W. S., und nunmehr dient das in seinem ganzen Ausmass ein nennenswertes Volumen aufweisende Hochdrucknetz wie ein Vorratsbehälter zur Nachspeisung des etwas klein bemessenen Behälters von Aigle und zur Versorgung von St-Maurice. Sobald der Druck unter 450 mm W. S. sinkt, schliesst sich die Fülleinrichtung in Aigle automatisch und St-Maurice wird direkt aus dem Primärnetz versorgt.

Damit diese Folge der Füllung der verschiedenen Behälter stets genau eingehalten wird, sind bei den verschiedenen Behälterstationen Drucksteuerapparate nach Abb. 6 vorhanden. Die Speisung des Behälters erfolgt aus dem Primärnetz HD über einen Mengenregler 1 und durch ein Einstellventil (oder Schieber) 2 in die Behälter-Fülleitung BD. Während der Füllung hält der Druck im Primärnetz die in Quecksilber tauchende Glocke 3 des Drucksteuerapparates in der erhöhten Stellung. Hierdurch wird der Raum oberhalb der Membran im Mengenregler 1 durch die Verbindungsleitung 4 unter die angehobene Glocke 5 im Steuerapparat hindurch mit dem Dreiweghahn 6 verbunden, der den Anschluss an die Behälterdruckleitung BD vermittelt. Der Regler 1 dient in Verbindung mit dem Einstell-Ventil 2 als Mengen-Regler, indem eine Druckerhöhung vor 2, bezw. eine Druckverminderung hinter 2 in BD, ein Anheben der Membran und damit ein Nähern des Ventiles an seinen Sitz bedingt. Wenn der Behälter gefüllt ist, wird der Dreiweghahn durch einen Anschlag am Behälter in die Stellung 6' gebracht, womit der Raum oberhalb der Membran im Regler 1 mit der Aussenluft in Verbindung gebracht wird. Durch den Druck unter der Membran wird diese angehoben und das Ventil geschlossen, womit die Füllung des Behälters abgestellt wird. Sinkt andererseits während der Füllung des Behälters der Druck im Primärnetz auf ein zum voraus eingestelltes Mass, so sinkt auch die Glocke 3, die Glocke 5 taucht in die Quecksilberfüllung ein und bewirkt einen Abschluss

<sup>1)</sup> Vergl. Monats-Bulletin des Schweiz. Vereins von Gas- und Wasserfachmännern, 1926, Nr. 3, S. 69 ff.

zur Zuleitung zum Dreiweghahn 6, und der ebenfalls sinkende Behälter 7 gibt den Durchtritt zwischen dem Rohr 4 und der in die Aussenluft führenden Oeffnung 8 frei. Auch hiermit wird also der Raum oberhalb der Membran im Regler 1 mit der Aussenluft in Verbindung gebracht und die Füllung des Behälters wird abgestellt. Die Abhängigkeit der Behälterfüllung vom Druck im Primärnetz kann durch entsprechende Gewichtbelastung am Steuerapparat beliebig eingestellt werden. Die Glocken 9 und 10, die im Quecksilber ständig eintauchen, dienen nur als reibungsfrei arbeitende Abdichtungen. Weiter ist noch in der Verbindungsleitung 4 ein durch eine Uhr gesteuertes Ventil 11 angeordnet, das den Zutritt zur Aussenluft frei gibt und damit die Behälterfüllung abstellt, sobald ein zum Voraus eingestellter Zeitpunkt erreicht ist. Diese Einrichtung wurde angeordnet, um nach Bedarf die Füllung von Behältern im Tale abzustellen, wenn ein stärkerer Zufluss nach dem Versorgungsgebiet von Villars-Chesières erforderlich wird, das vorläufig noch keine eigene Behälteranlage besitzt.

Durch diese Einrichtungen ist die gewünschte Speisung der verschiedenen Ortsnetze in einwandfreier Weise erreicht; zu erwähnen ist nun noch eine besondere Einrichtung, die zur Speisung des verhältnismässig kleinen Ortsnetzes von St-Maurice dient, das keinen eigenen Behälter aufweist. Der einfache Anschluss dieses Niederdrucknetzes an das Hochdruck-Primärnetz durch einen Druckregler konnte nicht befriedigen, da ein solcher in seinem verhältnismässig grossen Ventilsitz nicht eine vollkommene Abdichtung gewährleistet. Es kann nämlich vorkommen, dass zeitweise die Gasabgabe im Ortsnetz ganz auf Null herabsinkt. Eine ganz kleine Undichtheit im Ventilsitz genügt dann, um so viel Gas durchzulassen, dass in dem einschl. Hausanschlüsse nur etwa 10 m<sup>3</sup> fassenden 2080 m langen Verteilungsnetz von St-Maurice ein unerwünscht hoher Druck eintritt. So genügt ein Anheben des Ventils von seinem Sitz um nur unwahrnehmbare Bruchteile eines Millimeters, was durch Verunreinigungen verursacht werden kann, um bei einem Eintritt von 100 Liter Gas pro Stunde (entsprechend einem Vordruck von 1,5 at Ueberdruck) in dieser Zeit eine Drucksteigerung von 50 mm W. S. auf 150 mm W. S. hervorzubringen. Es musste daher für ein automatisches Abschliessen der Gaszufuhr gesorgt werden, wenn der Druck im Ortsnetz ein bestimmtes, festgestelltes Mass überschreitet. Ein automatisches Arbeiten dieser Einrichtung wurde erforderlich, da aus wirtschaftlichen Gründen kein Angestellter zur Bedienung der Gasversorgung in St-Maurice vorgesehen werden kann. Abb. 7 zeigt das Schema der von der „Société Veveysanne du Gaz“ entwickelten Einrichtung. Die Zufuhr des Gases aus dem Hochdrucknetz HD erfolgt über einen Hahn 1 nach einem Vordruckregler 2 und einem Stadtdruckregler 3 in das Niederdrucknetz ND, dem noch ein Gasmesser 4 vorgeschaltet ist. Im Gegensatz zu den Ventilen der Regler 2 und 3 kann im Hahn 1 ein vollständig einwandfreies Abdichten erzielt werden. Dieser ist als entlasteter Hahn ausgebildet (Bauart Metallgiesserei und Armaturenfabrik Lyss), indem eine kleine Bewegung der Hahnachse ein Abwälzen von Kugeln auf gekrümmten Laufbahnen und damit ein gegen Federdruck wirkendes axiales Verschieben des Reibers in seinem Gehäuse bewirkt, womit eben der Hahn entlastet und die Reibung herabgesetzt wird. Der Hahn wird über einen Seilzug 5 mit dem Gegengewicht 6 von einer Glocke 7 aus betätigt, die in Glycerin taucht und von unten dem Gasdruck zwischen den Reglern 2 und 3 ausgesetzt ist. Steigt dieser Druck um ein gewisses, durch das Gewicht 6 und die Belastung 8 der Glocke 7 einstellbares Mass, so wird die Glocke angehoben und der Hahn durch das Gewicht 6 geschlossen. Umgekehrt tritt bei sinkendem Gasdruck ein Öffnen des Hahnes unter dem Einfluss des Gewichtes der Glocke 7 und der Beschwerung 8 ein. Ein Sicherheitstopf 9 mit Quecksilberfüllung dient einem allfälligen Ablassen von Gas (im Zähler 10 kontrollierbar), falls dennoch ein höherer Gasdruck sich in der Niederdruck-

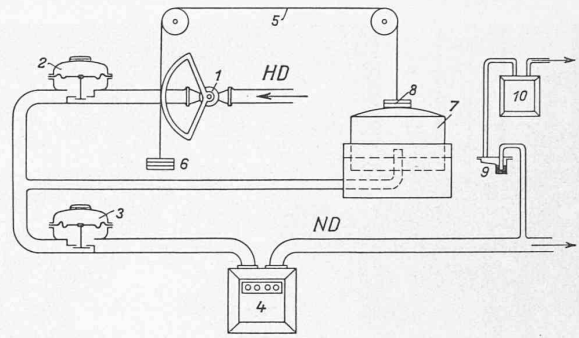


Abb. 7. Schema der Gas-Druckregler-Anlage in St. Maurice.

leitung einstellen sollte; diese Einrichtung ist indessen, in Anbetracht des einwandfreien Funktionierens der Abschlussvorrichtung, noch nicht zur Tätigkeit gekommen.

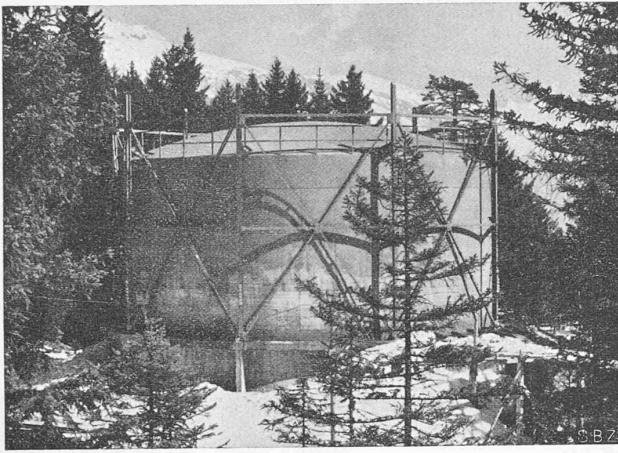
Wie man erkennt, wurden die im Vorangehenden behandelten neuartigen automatischen Reglereinrichtungen von der „Société Veveysanne du Gaz“ auf Grund eigener Konstruktionen in Verbindung mit den bekannten Membran-Reglern entwickelt, wie sie beispielsweise von der Firma „Bamag-Méguin“ in Berlin gebaut werden. Die Wirkungsweise dieser Regler ist in den Abbildungen nur schematisch angedeutet; bei den für niedrigere Gasdrücke verwendeten Reglern kommen in Wirklichkeit zur Erzielung einer Entlastung Doppelsitzventile zur Anwendung, die über ein Hebelwerk von der Membran betätigt werden. Bei den unter Hochdruck arbeitenden Membranreglern werden Ventile mit einfachem senkrecht angeordnetem Sitz verwendet. Dadurch, dass die Abdichtungsfläche des Ventils senkrecht steht und eine nur kleine Ausdehnung hat, wird hier ein Ablagern von Verunreinigungen wirksam vermieden. Dies und ein durch die zwischen Membran und Ventil eingeschaltete Hebelübersetzung bedingter Anpressungsdruck des Ventiles ergeben für dieses ein dichtes Aufsitzen.

Die einfache Konstruktion und das im Betriebe erwiesene zuverlässige Funktionieren der automatischen Einrichtungen hat die störungsfreie, selbsttätig dem Bedarf angepasste Versorgung des grossen Absatzgebietes ohne Bedienungspersonal für den Betrieb der Verteilungsstationen ermöglicht. Das Entfallen einer besonderen Bedienung äussert sich in der hohen Wirtschaftlichkeit des Betriebes, die für den erzielten Erfolg des Gasversorgungsunternehmens massgebend ist.

## II. DIE FERNGASVERSORGUNG IM NETZ VON SION.

Der im Gebiete des untern Rhonetales erfolgreich durchgeführte Ferngasversorgung folgte nun in neuester Zeit der Ausbau eines nach den gleichen Grundsätzen gestalteten Hochdruckgasnetzes im mittlern Rhonetal. Es ist dies die vom neuen, im Jahre 1931 errichteten Gaswerk Sion ausgehende Fernversorgung, die das Städtchen Sierre und den Kurort Montana-Crans, sowie verschiedene, im Bereich der Hochdruckleitung liegenden Ortschaften speist. Diese Ferngasversorgung gehört der „Société du Gaz du Valais Central“, die das Gas vom städtischen Werk Sion bezieht. Das hier dem Behälter entnommene Gas wird durch zwei wassergekühlte Rotationskompressoren der Lokomotivfabrik Winterthur von je 250 m<sup>3</sup>/h Förderleistung bei maximal 2 at Druck verdichtet. Die Kompressoren sind je mit einem 20-pferdigen Elektromotor direkt gekuppelt. Ueberdies ist ein luftgekühlter Kompressor von 80 m<sup>3</sup>/h Förderleistung bei 0,5 at Druck vorgesehen, der neben einem zweipferdigen Elektromotor für den Fall des Stromausfalles von einer Pelton turbine angetrieben wird, die vom Wasserversorgungsnetz unter 12 at Druck gespeist wird. Die beiden ersterwähnten Maschinen dienen, unter einem Druck von 1 at, dem normalen Betriebe, wobei besonders die Füllung der Gasbehälter in Sierre und Montana eine erhebliche Gasförderung bedingt. Während des Stillstandes der beiden grossen Kompressoren hält die kleine Maschine einen bestimmten Druck im Hochdruck-



Abb. 10. Gasbehälter von 1200 m<sup>3</sup> Inhalt in Montana.

netz aufrecht. Durch eine Ueberbrückungsleitung mit Rückschlagventil ist der Gasbehälter von Sion direkt an das Hochdrucknetz angeschlossen, um unter allen Umständen dessen Füllung zu gewährleisten.

Die Hochdruckleitung von insgesamt rund 19 km Länge führt von Sion über Bramois nach Noès, wo sie sich in zwei Aeste gabelt, um einerseits die Behälterstation von Sierre (500 m ü.M.), andererseits im Anstieg längs der Berglehne über Montana-Village die 1400 m ü. M. gelegene Behälterstation von Montana-Crans zu erreichen (vergl. Längenprofil Abb. 8).

Der Ausbau der verschiedenen Ortsnetze ist zur Zeit in Entwicklung begriffen. An den Behälter von Sierre ist das rund 13 km lange Netz von Sierre-Chippis angeschlossen und vom Behälter in Montana wird das zur Zeit rund 9 km lange Netz von Montana-Crans gespeist.

Längs der Hochdruckprimärleitung dient eine Reihe von Hochdruckreglern, in gleicher Weise wie bei der vorbeschriebenen Anlage, zur direkten Speisung von verschiedenen Ortsnetzen, so für die Ortschaften Bramois, Granges, Noès usw.; die Installationen hierzu sind teils vollendet, teils im Ausbau begriffen, oder für die nahe Zukunft vorgesehen.

Für die Füllung der Gasbehälter von Sierre und Montana sind die gleichen Gesichtspunkte massgebend, wie sie weiter oben behandelt wurden. Die Füllung in Abhängigkeit vom Druck im Primärnetz erfolgt hier nur durch eine etwas anders, unter Zusammensetzung verschiedener „Bamag“-Regler, durchgebildete Einrichtung, wie sie in Abb. 9 schematisch dargestellt ist. Der an die Hochdruckleitung HD angeschlossene Membranregler 1 dient im Verein mit dem Einstell-Ventil 2 als Mengenregler für den Zufluss von Gas in die Speiseleitung BD des Behälters. Das Hochdruckgas wirkt unmittelbar von unten auf die Membran von 1 wie auch über eine Umgehungsleitung und eine feine Düse von oben auf diese. Durch eine weitere Leitung wirkt der Hochdruck auch unter der federbelasteten Membran 4 und hebt das daran hängende durch eine Kolbendichtung abgetrennte Hilfsventil 3 an. Hierdurch entweicht Gas aus dem Raume oberhalb der Membran von 1 in die Leitung 5. Wenn dieses Ausströmen rascher erfolgt als das Nachströmen von Gas durch die kleine Düse in den Raum oberhalb der Membran von 1, wird das zugehörige Ventil angehoben und der Durchtritt zur Leitung BD mehr oder minder frei gegeben. In die Leitung 5 ist ein Steuerdruckregler eingeschaltet, von dessen oberem Raum eine Leitung über den Dreiweghahn 6 führt und behälterseitig des Einstellventils 2 an die Leitung BD angeschlossen ist. Während der Füllung wirkt der Steuerdruckregler in der Leitung 5 durch diese Leitungsanordnung im Verein mit dem Einstellventil 2 und dem von

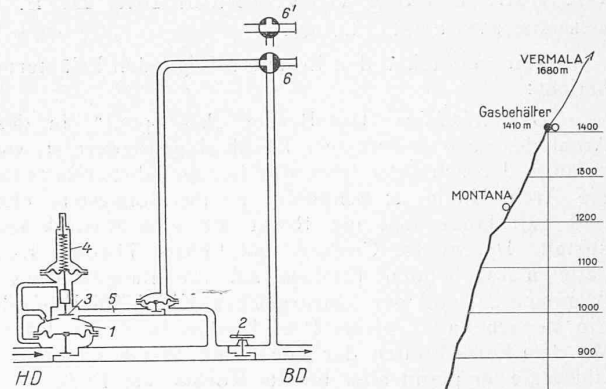


Abb. 9. Schema der autom. Regler für die Füllung der Gasbehälter.

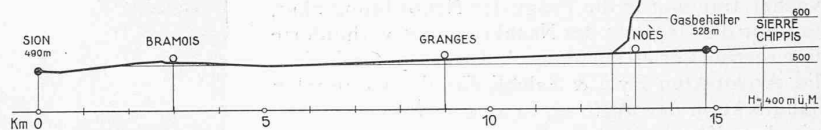


Abb. 8. Längenprofil der Ferngasversorgung der „Société du Gaz du Valais Central“. 1 : 150 000 | 1 : 15 000.

ihm über das Hilfsventil 3 gesteuerten Ventil 1 als Mengenregler für den Zufluss von Gas zum Oelbehälter. Mit Hilfe einer Schraubkappe wird die Belastungsfeder der Membran 4 derart eingestellt, dass diese nur nach Erreichung eines bestimmten Druckes in der Leitung HD angehoben wird. So lange dies nicht der Fall ist, bleibt das Hilfsventil 3 geschlossen und es stellt sich oberhalb und unterhalb der Membran von 1 der gleiche Druck ein, sodass das zugehörige Ventil unter dem Einfluss des Eigengewichtes geschlossen bleibt und die Zufuhr zur Behälterleitung BD absperrt. Wenn bei höherem Druck in der Primärleitung HD die Behälterfüllung beendet ist, wird durch einen Anschlag an der Behälterglocke der Dreiweghahn 6 in die Stellung 6' gedreht, womit der obere Raum des Steuerdruckreglers in der Leitung 5 mit der Aussenluft in Verbindung gebracht wird. Durch den Druck unter der zugehörigen Membran wird das Ventil geschlossen und damit die Leitung 5 abgesperrt. Auch in diesem Fall wird sich oberhalb und unterhalb der Membran von 1 der gleiche Druck einstellen und das Ventil des Reglers 1 schliesst die Gaszufuhr ab. Die Wirkungsweise der Einrichtung ist also die gleiche wie die des in Abb. 6 dargestellten Apparates. Eine beachtenswerte Neuerung im Betriebe der beiden je 1200 m<sup>3</sup> fassenden Gasbehälter von Sierre und Montana besteht in der Anwendung der elektrischen Heizung des Behälterwassers im Winter. Hierfür ist eine Reihe von Heizkörpern längs des Randes des Beckens in geringer Tiefe angeordnet. Im Behälter von Montana (Abb. 10) sind neun Heizkörper zu 800 Watt und in dem von Sierre sechs solcher Heizkörper aufgestellt. Die Behälterbecken sind aus armiertem Beton; die Glocken sind durch ausschliessliche Verwendung der elektrischen Schweissung hergestellt.

Da diese Ferngasversorgung sich zur Zeit in fortschreitender Entwicklung befindet, sind alle Teile der Anlage, einschliesslich der Kompressoren, für eine nennenswerte Steigerung der gegenwärtigen Leistung vorgesehen.

\*

Die vorangehenden Erörterungen haben natürlich nur die wesentlichen Grundzüge der modernen Ferngasversorgung mit ihren vielseitigen Betriebsmöglichkeiten an Hand von zwei besonders charakteristischen Beispielen zu beleuchten vermocht. Indessen dürfte es klar zum Ausdruck kommen, wie die Fortschritte der Gastechnik der Nachfrage nach thermischer Fernenergie durch Fernversorgung in vollkommener Weise zu entsprechen vermögen.