

Zeitschrift: Schweizerische Bauzeitung
Herausgeber: Verlags-AG der akademischen technischen Vereine
Band: 99/100 (1932)
Heft: 13

Artikel: Schwingungen von Maschinenfundamenten
Autor: Bächtold, J.
DOI: <https://doi.org/10.5169/seals-45561>

Nutzungsbedingungen

Die ETH-Bibliothek ist die Anbieterin der digitalisierten Zeitschriften. Sie besitzt keine Urheberrechte an den Zeitschriften und ist nicht verantwortlich für deren Inhalte. Die Rechte liegen in der Regel bei den Herausgebern beziehungsweise den externen Rechteinhabern. [Siehe Rechtliche Hinweise.](#)

Conditions d'utilisation

L'ETH Library est le fournisseur des revues numérisées. Elle ne détient aucun droit d'auteur sur les revues et n'est pas responsable de leur contenu. En règle générale, les droits sont détenus par les éditeurs ou les détenteurs de droits externes. [Voir Informations légales.](#)

Terms of use

The ETH Library is the provider of the digitised journals. It does not own any copyrights to the journals and is not responsible for their content. The rights usually lie with the publishers or the external rights holders. [See Legal notice.](#)

Download PDF: 26.11.2024

ETH-Bibliothek Zürich, E-Periodica, <https://www.e-periodica.ch>

INHALT: Schwingungen von Maschinenfundamenten. — Das Stahlskelett-Hochhaus Bel-Air Métropole in Lausanne. — Kantonale Verwaltungsgebäude auf dem Walchareal in Zürich. — Schweizerische Starkstromkontrolle 1931. — Zum Wettbewerb der Zürcher Lichtwoche. — Mitteilungen: Ausbau der Zentrale Findelenbach bei Zermatt. Die Verwendbarkeit moderner Drehstrommotoren mit Kurzschlussläufern. Anwendung des Dufour-Entsanders an der Etsch. Wissenschaftliche Tagung des Ver-

eins deutscher Ingenieure. Fahrzeugdieselmotor, Bauart Michel-Schmaljohann. Baumwollstoff im Strassenbelag. Unterrichtswagen bei der deutschen Reichsbahn. Der Schweiz. Wasserwirtschaftsverband. — Wettbewerbe: Verwaltungsgebäude der Aargauischen Brandversicherungsanstalt in Aarau. — Nekrologe: Eduard Buser. André de Montmolin. — Literatur.

Band 100

Der S. I. A. ist für den Inhalt des redaktionellen Teils seiner Vereinsorgane nicht verantwortlich. Nachdruck von Text oder Abbildungen ist nur mit Zustimmung der Redaktion und nur mit genauer Quellenangabe gestattet.

Nr. 13

Schwingungen von Maschinenfundamenten.

Von Ing. J. BÄCHTOLD, bei Locher & Cie., Zürich.

Erfahrung, Versuche und theoretische Erwägungen haben gelehrt, dass für den Bestand und die Qualität von Bauwerken, die periodischen Impulsen ausgesetzt sind, nicht allein Standsicherheit und Materialbeanspruchung massgebend sind, sondern dass fast ebensogrosse Bedeutung den Vibrationen zukommt. Diese können, je nachdem die Eigenfrequenzen der Konstruktion in der Nähe der Maschinenumlaufzahl liegen oder genügend weit von dieser abweichen, gefährlich oder unbedeutend sein. Eine vollständige statische Berechnung von Bauwerken dieser Art enthält daher neben den üblichen statischen Untersuchungen die Bestimmung der Eigenschwingungszahlen.

Für die praktisch vorkommenden Fälle ist es sehr oft erlaubt, sich die schwingende Masse in einem Punkt konzentriert zu denken. Unter dieser Annahme gestaltet sich das Problem sehr einfach. Die Differentialgleichung der Schwingung eines Massenpunktes lautet:

$$m \frac{d^2 y}{dt^2} = -P' y$$

wenn m die schwingungsfähige Masse, y die Auslenkung aus der Ruhelage und P' die Kraft, die der Auslenkung y des Massenpunktes entspricht, bedeuten; oder:

$$\frac{d^2 y}{dt^2} = -\frac{P'}{m} y = -\frac{P'}{P} g y$$

$\frac{P'}{P} = \delta =$ Durchbiegung oder Verschiebung infolge der Kraft P an der Stelle des Massenpunktes,

$$\text{somit ist} \quad \frac{d^2 y}{dt^2} = -\frac{g}{\delta} y$$

und integriert:

$$y = A \cos\left(\sqrt{\frac{g}{\delta}} t\right)$$

hieraus ergibt sich die minutliche Schwingungszahl

$$n = \sqrt{\frac{g}{\delta}} \frac{60}{2\pi} = \sim \frac{300}{\sqrt{\delta}}; \delta \text{ in cm.}$$

Diese Formel, die als Geigersche Formel bekannt ist und auch bei der Berechnung biegunskritischer Drehzahlen verwendet wird, dient heute, dank ihrer Einfachheit in der Praxis für zahlreiche Schwingungsprobleme. Der Genauigkeitsgrad, der mit dieser Annäherung erreicht werden kann, hängt von der wirklichen Verteilung der Massen ab.

Dampfturbinenfundamente, für die wegen ihrer immer weitergehenden Auflösung die Kenntnis der Eigenschwingungszahlen besonders wichtig ist, haben sich allmählich zu einem Normaltypus entwickelt. Sie bestehen in der Regel aus mehreren Querrahmen, die durch zwei Längsträger unter sich verbunden sind. Das Problem besteht nun darin, diejenigen Schwingungsformen herauszugreifen, die das gesamte dynamische Verhalten der Konstruktion zu überblicken gestatten. Der vollständige Schwingungsvorgang ist bestimmt, sobald die Schwingungen in den Hauptschwingungsrichtungen bekannt sind. Ein räumliches System besitzt im allgemeinen, bei beliebiger Impulsrichtung drei Hauptschwingungsrichtungen mit drei verschiedenen Frequenzen, entsprechend den drei Freiheitsgraden. Für die Dampfturbinenfundamente genügt es, die Schwingungen senkrecht zur Maschinenaxe zu untersuchen, da, wie Erfahrung und Versuche gezeigt haben, die

Impulse in Richtung der Axe praktisch bedeutungslos sind. Die Aufgabe reduziert sich somit auf ein ebenes Schwingungsproblem mit zwei zueinander senkrechten Hauptschwingungsrichtungen, nämlich die vertikale und die horizontale.

Auf die Schwingungen in horizontaler Richtung möchte ich im Folgenden nicht näher eintreten, da für diesen Fall die Genauigkeit der obigen Formel für die Praxis durchaus genügend ist. Dieses erklärt sich ohne weiteres, wenn man bedenkt, dass für die horizontale Schwingungsrichtung die Verteilung der Lasten auf dem Riegel und Längsträger belanglos ist, indem es ja nur auf die Höhenlage des Schwerpunktes dieser Massen ankommt. Die Ungenauigkeit besteht dabei nur in der Schätzung des Einflusses der Stützenmassen, die aber in der Regel von untergeordneter Bedeutung ist.

Für die Vertikalschwingungen hingegen kann die Formel nur solange befriedigen, als die Maschinenlast je in einem Punkte eines Trägers angreift, und die verteilte Belastung im Verhältnis zu jener klein ist. Sind diese Forderungen nicht erfüllt, so wird es wünschenswert erscheinen, die Eigenfrequenz genauer zu kennen, wenn sie in der Nähe der Maschinenumlaufzahl liegt. Für solche kompliziertere Fälle sind bereits verschiedene Verfahren angegeben worden, die gestatten, die Eigenfrequenzzahl, meist unter erheblichem Aufwand von Rechenarbeit zu ermitteln.

Nachfolgend möchte ich anhand einiger Beispiele auf ein solches Verfahren hinweisen, das mir insofern sehr geeignet scheint, als es verhältnismässig wenig Rechenarbeit erfordert und sich überdies auf jedes beliebige statische System anwenden lässt.

Prof. Hahn hat in seinen Abhandlungen in der „S. B. Z.“¹⁾ einen Weg gezeigt, die Eigenschwingungen beliebiger Konstruktionen mit guter Annäherung zu bestimmen mit Hilfe der Theorie der Integralgleichungen. Auf die Wiedergabe des ganzen Lösungsweges, der rein mathematische Interesse hat, verzichte ich. Prof. Hahn findet für die Eigenfrequenz λ in erster Annäherung die Formel:

$$\lambda^2 = \frac{1}{\int_0^l (\alpha_{xx} m_x + \delta_{xx} \Theta_x) dx}$$

α_{xx} = Ausbiegung an der Stelle x infolge $P = 1$ in x
 δ_{xx} = Drehung des Querschnittes bei x infolge $M = 1$ in x .
 Ist die Kurve der α_{xx} gefunden, so ergibt sich diejenige der δ_{xx} aus der Beziehung

$$\delta_{xx} = \frac{d^2 \alpha_{xx}}{dx^2}$$

Θ_x = Massenträgheitsmoment des Massenelementes von der Länge dx in x .

Der Einfluss der Drehungsträgheit darf in der Regel vernachlässigt werden, besonders bei geraden Stäben, sofern sie nicht durch Massen mit aussergewöhnlichen Massenträgheitsmomenten belastet sind. Die Formel, deren Anwendungen in folgenden Beispielen gezeigt werden soll, lautet dann

$$\lambda^2 = \frac{1}{\int_0^l \alpha_{xx} m_x dx}$$

¹⁾ E. Hahn, Prof. à l'Université de Nancy: „Note sur la vitesse critique des arbres et la formule de Dunkerley“, Bd. 72, S. 191* u. 206* (9. u. 16. Nov. 1918). „Détermination des fréquences critiques d'une pièce élastique“. Bd. 87, S. 1* (2. Jan. 1926).

Erstes Beispiel. Ein zweistieliger eingespannter Rahmen (Abb. 1), wie er bei den bereits erwähnten Turbokonstruktionen gewöhnlich vorkommt, sei durch Einzellasten und beliebige verteilte Lasten beansprucht. Es soll die Frequenz der freien Vertikalschwingung ermittelt werden.

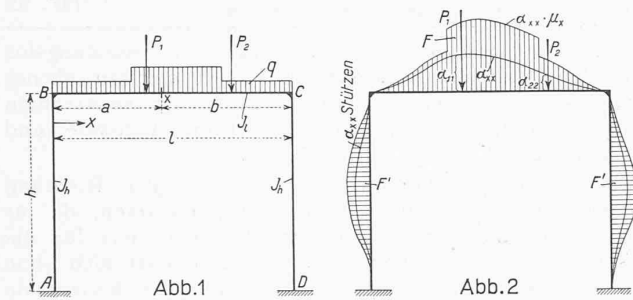


Abb. 1

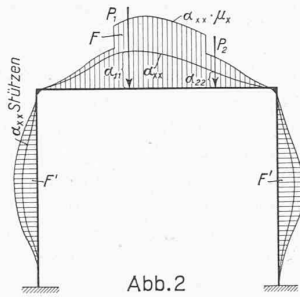


Abb. 2

Wir bestimmen die Kurve der α_{xx} (Abb. 2), indem wir in verschiedenen Schnitten des Riegels die Last $P = 1$ anbringen und die zugehörigen Durchbiegungen in diesen Schnitten als Ordinaten auftragen. Die Ordinaten der α_{xx} -Kurve berechnen sich nach der folgenden Formel, deren Ableitung ich hier nicht durchführen will (wenn für $x = a$; für $(l - x) = b$ gesetzt wird):

$$\alpha_{xx} = \frac{1}{E J_l} \left\{ \frac{l}{3} (M_A^2 + M_D^2) (1 + 3k) + M_A M_D \frac{l}{3} + M_A \left[V_A \left(a^2 - \frac{2}{3} \frac{a^3}{l} \right) + V_D \frac{2}{3} \frac{b^3}{l} - H h l (k + 1) \right] + M_D \left[V_D \left(b^2 - \frac{2}{3} \frac{b^3}{l} \right) + V_A \frac{2}{3} \frac{a^3}{l} - H h l (k + 1) \right] + H^2 h^2 l \left(1 + \frac{2}{3} k \right) - H h (V_A a^2 + V_D b^2) + V_A^2 \frac{a^3}{3} + V_D^2 \frac{b^3}{3} \right\}$$

$$M_A = \frac{a b}{2 l} \frac{5 k - 1 + 2 \delta (k + 2)}{(k + 2) (6 k + 1)}; \quad M_D = \frac{a b}{2 l} \frac{7 k + 3 - 2 \delta (k + 2)}{(k + 2) (6 k + 1)};$$

$$V_A = \frac{b}{l} \frac{6 k + 1 + \delta - 2 \delta^2}{6 k + 1}; \quad V_D = \frac{a}{l} \frac{6 k + 3 \delta - 2 \delta^2}{6 k + 1};$$

$$H = \frac{3 a b}{2 h l (k + 2)}; \quad k = \frac{J_l}{J_h} \frac{h}{l}; \quad \delta = \frac{a}{l}.$$

Die Formel könnte durch Einsetzen obiger Werte etwas umgeformt werden. Viel vereinfachen lässt sie sich jedoch nicht, weshalb ich hier eine weitere Verarbeitung unterlassen habe. Es genügen einige wenige Werte, um die Kurve, die bei konstantem J zur Mitte symmetrisch ist, festzulegen. Für die Riegelmitte wird $a = b = \frac{l}{2}$; $\delta = \frac{1}{2}$

$$\text{und } \alpha_{xx} = \alpha_{mm} = \frac{l^3}{384 E J_l} \left[8 - \frac{12}{(k + 2)} \right].$$

Ist die α_{xx} -Kurve bestimmt, so werden ihre Ordinaten in jedem Schnitt mit dem entsprechenden $m_x = \frac{q_x}{g} = \mu_x$ multipliziert und die Fläche F ermittelt (Abb. 2). Es ist dann

$$\lambda^2 = \frac{1}{F + \sum \frac{P_x}{g} \alpha} = \frac{1}{F + \frac{P_1}{g} \alpha_{11} + \frac{P_2}{g} \alpha_{22}}$$

α_{11}, α_{22} = Ordinaten der α_{xx} -Kurve bei P_1 bzw. P_2 . Die Schwingungszahl pro Minute beträgt $\lambda 60 / 2\pi$; dabei ist allerdings der Einfluss der Stützenmasse, die in horizontalem Sinne mitschwingt, vernachlässigt worden. Soll auch dieser Beitrag berücksichtigt werden, so hat man das Verfahren einfach auf die Stützen zu erweitern, indem man sich den Riegel unverschieblich denkt, in verschiedener Höhe die Kraft $P = 1$ horizontal anbringt und so die α_{xx} -Kurve der Stützen konstruiert (Abb. 2). Die Fläche F erhält man wie vorher. Sie ist für beide Stützen gleich. Die Summe $2 F'$ ist dann zum Beitrag des Riegels zu

addieren. Sind die Stützen nicht unverhältnismässig hoch, d. h. ist ihre Masse verglichen mit derjenigen des Riegels samt Belastung klein, so darf ihr Einfluss ohne weiteres vernachlässigt werden. Diese Vereinfachung ist umso eher gerechtfertigt, als der Verdrehungswiderstand der Längsträger in obiger Formel für λ ebenfalls unberücksichtigt bleibt; dieser Beitrag hat aber das umgekehrte Vorzeichen wie jener der Stützenmassen. Weit mehr Beachtung muss unter Umständen der Verkürzung bzw. Verlängerung der Stützen infolge der Trägheitskräfte der schwingenden Massen geschenkt werden. Der Beitrag dieser Deformation zur Summe infolge der Riegelabiegung beträgt bei symmetrischer Belastung des Rahmens

$$\frac{Q h}{2 f E g};$$

$$Q = \sum P + \int_0^l q dx = \text{totale Belastung,}$$

$$f = \text{Stützenquerschnitt,}$$

$$h = \text{Rahmenhöhe.}$$

Ist die Lastverteilung sehr stark unsymmetrisch, so ist wieder eine Kurve zu bestimmen, indem in verschiedenen Schnitten des Riegels die Last $P = 1$ aufgebracht und die lotrechte Verschiebung derselben infolge der Stützenverkürzung als Ordinate über dem Angriffspunkt der Last aufgetragen wird. Durch Multiplikation mit μ_x erhält man die Fläche F'' (Abb. 3), die zusammen mit $\sum \frac{P_x}{g} \alpha_{xx}'$ den Beitrag der Stützenverkürzung ergibt. Die Ordinaten α_{xx}' berechnen sich zu

$$\alpha_{xx}' = \frac{h}{g E f} \left(V_D + \frac{V_A - V_D}{l} b \right)$$

worin

$$V_D = \frac{a}{l} \frac{6 k + 3 \delta - 2 \delta^2}{6 k + 1}; \quad k = \frac{J_l}{J_h} \frac{h}{l};$$

$$V_A = \frac{b}{l} \frac{6 k + 1 + \delta - 2 \delta^2}{6 k + 1}; \quad \delta = \frac{a}{l};$$

Der genauere Wert von λ ergibt sich nun aus der Gleichung

$$\lambda^2 = \frac{1}{F + \sum \alpha_{xx}' \frac{P_x}{g} + F'' + \sum \alpha_{xx}'' \frac{P_x}{g}}$$

und hieraus

$$n = \frac{\lambda 60}{2\pi} \text{ min}^{-1}$$

Auf dem selben Weg lässt sich nun auch die Frequenz der horizontalen Schwingungen berechnen. Die Horizontalkraft $P = 1$ wird sukzessive längs des ganzen Rahmens

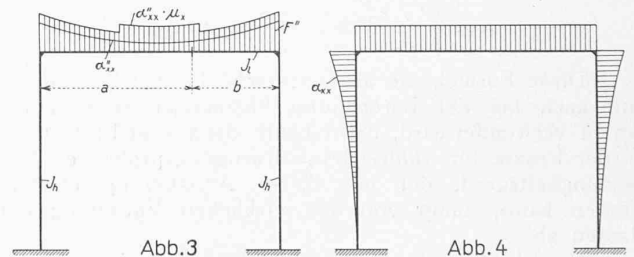


Abb. 3

Abb. 4

angebracht und die α_{xx} -Kurve konstruiert (Abb. 4). Die erweiterte α_{xx} -Fläche und λ^2 ergeben sich wie bisher.

Zweites Beispiel. Eine Konstruktion, die sehr oft in kleineren oder grösseren Ausmassen an Maschinenfundamenten vorkommt und gelegentlich schon zu Störungen infolge unzulässiger Vibrationen Anlass gegeben hat, ist die konsolartige Ausladung des Maschinentisches. Als weiteres Beispiel für die Anwendung der Methode von Prof. Hahn möge eine solche Ausladung auf ihre Vertikalschwingungen, die hier allein in Frage kommen, untersucht werden.

Die Konsole habe veränderliche Stärke (Abb. 5) und trage eine verteilte Last (Eigengewicht, Gewicht der Platte und eventuell Nutzlast), sowie beliebige Einzellasten (Längs-

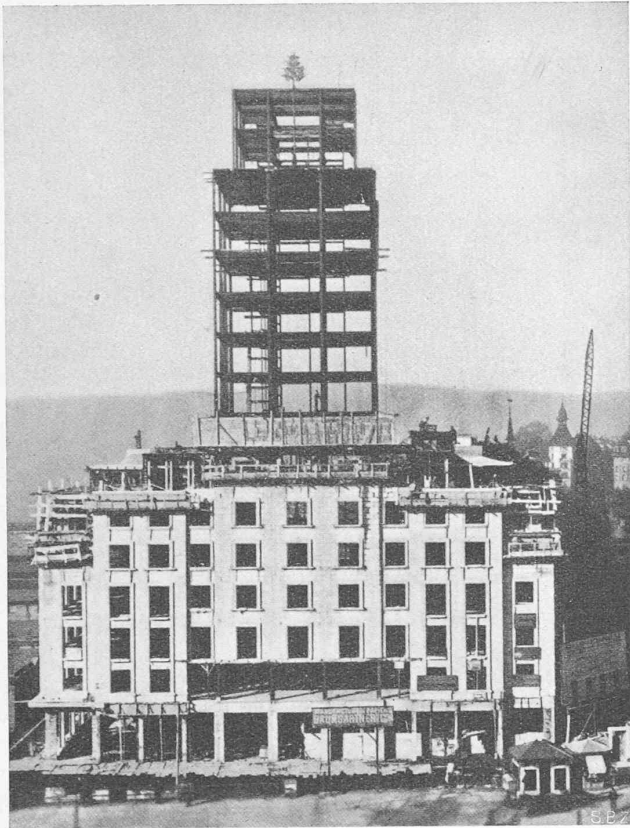


Abb. 1. Hochhaus Bel-Air Métropole in Lausanne, Ende Oktober 1931.

träger, Apparate u. dgl.). Zur Ermittlung der α_{xx} -Kurve der Konsole setzen wir:

$$\frac{J\xi}{J_b} = (1 + c\xi)^3$$

für $\xi = l$ wird $\frac{J_a}{J_b} = (1 + cl)^3$ somit $c = \frac{1}{l} \left(\frac{h_a}{h_b} - 1 \right)$; (gilt auch genügend genau für Plattenbalken). Nach dem Prinzip der virtuellen Arbeit ist:

$$\alpha_{xx} = \int_{\xi=x}^{\xi=l} \frac{(\xi-x)^2}{E J \xi} d\xi = \frac{1}{E J_b} \int_x^l \frac{(\xi-x)^2}{(1+c\xi)^3} d\xi;$$

die Integration ergibt:

$$\alpha_{xx} = \frac{1}{c^3 J_b E} \left\{ \lg \left(\frac{1+cl}{1+cx} \right) + 2 \left(\frac{cx-cl}{cl+1} \right) + \frac{1}{2} \left[1 - \frac{(1+cx)^2}{(1+cl)^2} \right] \right\}$$

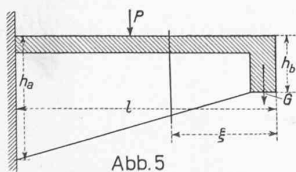


Abb. 5

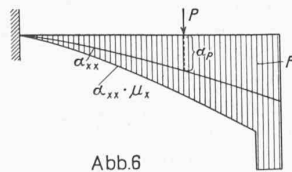


Abb. 6

Die Ordinaten der α_{xx} -Kurve werden mit $\frac{q_x}{g}$ multipliziert, die Fläche F bestimmt (Abb. 6) und daraus λ berechnet nach:

$$\lambda^2 = \frac{1}{F + \frac{P}{g} \alpha_p}$$

n ist dann $= \frac{\lambda 60}{2\pi} \text{ min}^{-1}$.

Zur Feststellung der Genauigkeit, die mit dem vorliegenden Verfahren erreicht werden kann, soll die Schwingungszahl n noch für den Spezialfall einer Konsole mit konstantem Querschnitt und gleichmässig verteilter Last ermittelt werden (Abb. 7). Es ist

$$\alpha_{xx} = \int_x^l \frac{(\xi-x)^2}{E J} d\xi = \frac{(l-x)^3}{3 E J}$$

Abb. 7

$$\lambda^2 = \frac{1}{\int_0^l \frac{(l-x)^3}{3 E J} \frac{q}{g} dx} = \frac{1}{\frac{\mu l^4}{12 E J}}$$

$$n = \frac{\lambda 60}{2\pi} = 33,1 \sqrt{\frac{E J}{\mu l^4}}; \quad (\mu = \frac{q}{g})$$

der genaue Wert von $n = 33,59 \sqrt{\frac{E J}{\mu l^4}}$.

Die Formel $n = \frac{300}{\sqrt{\delta_m}}$ entspricht

$$n = 27,1 \sqrt{\frac{E J}{\mu l^4}}$$

Für den Längsträger wollen wir die Schwingungszahl bestimmen unter der Annahme, es handle sich um einen einfachen Balken, oder, was dasselbe ist, um einen kontinuierlichen Balken, wobei die aufeinanderfolgenden Felder je mit einer Phasenverschiebung von 180° schwingen, d. h. die Ausschläge entgegengesetztes Vorzeichen haben.

Bei konstantem J berechnen sich für den einfachen Balken die Ordinaten der α_{xx} -Kurve nach der Formel:

$$\alpha_{xx} = \frac{1}{3 E J l} (x^2 - lx)^2 = \frac{x^2 (l-x)^2}{3 E J l}$$

Ist J variabel, der Träger eingespannt, oder durchlaufend bei ungleichmässiger Felderbelastung, so werden am besten einige α_{xx} -Ordinaten graphisch bestimmt.

Es soll wiederum vergleichsweise die Eigenfrequenz des einfachen Balkens mit konstantem J und gleichmässig verteilter Belastung nach der Theorie der Integralgleichungen, nach der Formel $\frac{300}{\sqrt{\delta_m}}$ und mit Hilfe der Differentialgleichung für die Schwingung des geraden Stabes berechnet werden. Da

$$\alpha_{xx} = \frac{1}{3 E J l} (x^2 - lx)^2$$

ist

$$\lambda^2 = \frac{1}{\int_0^l \alpha_{xx} \mu_x dx} = \frac{1}{\frac{90 E J}{\mu l^4}}$$

und

$$n = \frac{\lambda 60}{2\pi} = \frac{300}{\sqrt{0,85 \delta_m}}$$

Die Differentialgleichung des schwingenden Stabes lautet:

$$\frac{\delta^4 y}{dx^4} = - \frac{\mu}{E J} \frac{\delta^2 y}{\delta t^2}$$

deren Lösung:

$$y = y'(x) \sin(\omega t);$$

darin ist

$$y' = c \sin \alpha \frac{\pi}{l} x$$

wenn

$$\frac{\alpha^4 \pi^4}{l^4} = \omega^2 \frac{\mu}{E J}$$

daraus

$$\omega = \frac{\alpha^2 \pi^2}{l^2} \sqrt{\frac{E J}{\mu}}$$

für die Grundschiwingung ist $\alpha = 1$

$$n = \frac{\omega 60}{2\pi} = \frac{\pi 60}{2} \sqrt{\frac{E J}{\mu l^4}} = \frac{300}{\sqrt{0,79 \delta_m}}$$

nach der Formel von Geiger ist $n = \frac{300}{\sqrt{\delta_m}}$.

Die Platte wird, sofern sie nur auf zwei Seiten gelagert ist, wie der einfache Balken behandelt. Im vorliegenden Beispiel ist sie ringsum abgestützt (bei Kontinuität denken wir uns wieder wie beim Balken entgegengesetzte Ausschläge aufeinanderfolgender Felder). Nach Dr. Ing. A. Náđai erhält man die Frequenz der Grundschiwingung nach der Formel:

$$n = \frac{60 \pi (a^2 + b^2)}{2 a^2 b^2} \sqrt{\frac{N}{\mu}}$$

darin bedeuten:

$$N = \frac{E d^3}{12 (1-\nu^2)} \quad \mu = \frac{q}{g}$$

ν = Poisson'sche Zahl, a und b = Seiten der rechteckigen Platte, d = Dicke der Platte.