

Zeitschrift: Schweizerische Bauzeitung
Herausgeber: Verlags-AG der akademischen technischen Vereine
Band: 101/102 (1933)
Heft: 7

Artikel: Eidgenössisches Amt für Wasserwirtschaft
Autor: [s.n.]
DOI: <https://doi.org/10.5169/seals-83040>

Nutzungsbedingungen

Die ETH-Bibliothek ist die Anbieterin der digitalisierten Zeitschriften. Sie besitzt keine Urheberrechte an den Zeitschriften und ist nicht verantwortlich für deren Inhalte. Die Rechte liegen in der Regel bei den Herausgebern beziehungsweise den externen Rechteinhabern. [Siehe Rechtliche Hinweise.](#)

Conditions d'utilisation

L'ETH Library est le fournisseur des revues numérisées. Elle ne détient aucun droit d'auteur sur les revues et n'est pas responsable de leur contenu. En règle générale, les droits sont détenus par les éditeurs ou les détenteurs de droits externes. [Voir Informations légales.](#)

Terms of use

The ETH Library is the provider of the digitised journals. It does not own any copyrights to the journals and is not responsible for their content. The rights usually lie with the publishers or the external rights holders. [See Legal notice.](#)

Download PDF: 18.03.2025

ETH-Bibliothek Zürich, E-Periodica, <https://www.e-periodica.ch>

von der Gewerbeschule bei 10 m Tiefe und einer lichten Höhe von rund 4 m ungenügend belichtet.

Das erste Obergeschoss ist von besonderer Klarheit. Sowohl die Vorplätze wie auch die grossen und mittleren Säle und die Aula sind gut proportioniert. Besonders hervorzuheben ist die günstige zweiseitige Belichtung der grossen und mittleren Hörsäle, die durchwegs ansteigendes Gestühl erhalten. Die Aula bezieht im wesentlichen Ostlicht vom Hof aus, die Durchbildung der Westseite mit einer Seitengalerie und den vereinzelt vorgesehenen Fenstern befriedigt nicht. Im zweiten Obergeschoss des Westflügels, das von zwei Treppen aus erreichbar ist, ergeben sich für das Auditorium maximum nicht erwünschte Eingangsstufen zu diesem.

Im Untergeschoss sind das staatswissenschaftliche Seminar und der Veloraum zweckmässig untergebracht. Jenes ist jedoch nicht den Vorschriften der Baupolizei gemäss belichtet. Ausserdem sind Lichtschächte gegen den Petersgraben in diesem Ausmass nicht zulässig. Einige Räume, wie das Rektorzimmer, der Lesesaal der Studenten, das staatswissenschaftliche Seminar, das Sprechzimmer der Dozenten und das Stuhlmagazin sind zu klein bemessen.

Im Aufbau zeigt der Entwurf eine einfache klare Haltung, die bei aller Schlichtheit durch Verteilung von Fläche und Fenstergruppen dem ganzen Bau den Charakter einer Universität zu geben vermag. Zwischen Modell, Grundrissen und Fassaden sind jedoch einzelne Unstimmigkeiten festzustellen, wie z. B. an der Fenstergruppe der Regenz; ebenso erscheint der Wechsel von grossen und kleinen Fenstern im Erdgeschoss der Westfront weder räumlich noch in konstruktiver Hinsicht begründet. Die Durchbildung der offenen Halle steht im Widerspruch zu den übrigen Elementen der Fassadenbildung. Die Torbildung gegen die Vesalgasse ist nicht begründet.

Entwurf No. 1, Kennwort Wandelhalle. 47750 m³. Die Verteilung der Räume im Ganzen erfolgt aus dem richtigen Grundgedanken, die Arbeitsräume der Universität an ruhige Stellen zu legen, die Kanzlei ausserdem in die Nähe des Haupteinganges. Ausgeschlossen sind davon aber die Aula und zwei Sitzungsräume. Besonders die Aula, die auch als öffentlicher Vortragssaal zu dienen hat, müsste aber eine ruhige Lage haben. Es ist daher nicht wünschenswert, dass der Verfasser gerade den Flügel am Petersgraben zu diesem Zwecke benützt, anstatt hier sich auf eine Anordnung zu beschränken, welche die Störungen durch Verkehrsgeräusche ausschaltet (strassenseitiger Gang mit Räumen nach dem Garten in beiden Geschossen).

Im Einzelnen ist festzustellen, dass die Wandelhalle im Erdgeschoss im Verhältnis zu den anschliessenden Räumen unverhältnismässig gross ausgefallen ist, dafür die Erfrischungsräume in das Untergeschoss des östlichen Seitenflügels abgedrängt sind. Im westlichen Seitenflügel ist dagegen eine beidseitige Raumfolge an einen verhältnismässig engen Mittelgang angeschlossen. Im Obergeschoss vermisst man vor der Menge von aneinandergereihten Hörsälen eine reichlichere Verkehrsgrundfläche ohne die unangenehme Einengung durch die Haupttreppe. Einzelne Ausbildungen des Grundrisses sind nicht ausführungsfähig. Hier ist in erster Linie die Lage des Haupteingangs zu Garderobe und Pförtner zu nennen. Man darf sich nicht um die Garderobe herumdrücken müssen, um zur Haupttreppe zu den Hörsälen des Obergeschosses zu gelangen. Der Pförtner sollte nicht erst auf Umwegen erreichbar sein.

Das Schweizerische Wirtschaftsarchiv sollte anders als nur über zwei winzige Wendeltreppen (noch dazu indirekt) erreichbar sein. Gegen die Gestaltung der Hörsäle ist im allgemeinen nichts einzuwenden. Die Beleuchtung des ersten östlichen Hörsaals bedürfte jedoch einer Verbesserung. Die Gestaltung der westlichen Wandelhalle im Obergeschoss mit der nicht gerade überzeugenden Treppenordnung vermindert die hier mit Recht angestrebte Weiträumigkeit.

In der architektonischen Gestaltung kommt die innere Unausgeglichenheit dadurch zum Ausdruck, dass die Seitenflügel in keinem Verhältnis zum niedrigeren Hauptkörper stehen. Sie erstreckt sich bis auf die Verteilung der Fensteröffnungen. Sie kommt besonders zum Ausdruck beim Uebergang der grossen Fenster der Erdgeschossvorhalle zu den kleinen Hörsaalfenstern an der Nordseite.

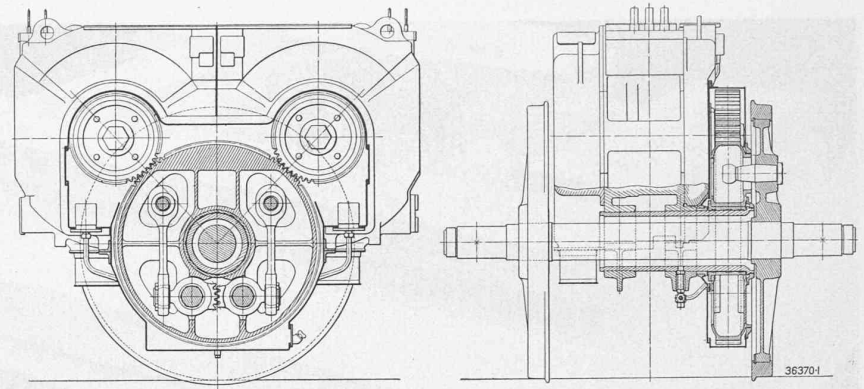


Abb. 1. Einzelachsantrieb BBC mit Doppelmotor für die Pennsylvania-Bahn; Ansicht und Schnitt.

Eidgenössisches Amt für Wasserwirtschaft.

(Auszug aus dem Jahresbericht 1932, Fortsetzung von Seite 71.)

Ausbau der Rhone.

Regulierung des Genfersees; Schifffahrt; Wasserkraftnutzung.

Die Uferkantone haben bis heute ihre vorbehaltlose Zustimmung zur neuen projektierten Regulierung des Genfersees noch nicht gegeben. Eine grundsätzliche Verständigung über die Richtlinien eines Projektes des Amtes für Wasserwirtschaft konnte indessen erzielt werden. Es ist zu hoffen, dass diese Verständigung, vervollständigt und verallgemeinert, in Bälde erlaubt, die Wiederaufnahme der Verhandlungen mit Frankreich in Aussicht zu nehmen.

Das Post- und Eisenbahndepartement hat am 20. April in Bern die schweizerische Delegation der französisch-schweizerischen Rhonekommission einberufen zur Behandlung der Angelegenheit. Ein im Einvernehmen mit der Delegation abgefasster Bericht wurde den Regierungen der Uferkantone zur Aeusserung unterbreitet. Zu Ende des Berichtjahres lagen noch nicht alle Vernehmlassungen vor.

Das Studiensyndikat des Schweizerischen Rhone-Rheinschiffahrt-Verbandes reichte im März 1932 eine neue Variante für den projektierten *Schiffahrtstunnel* ein, der sich auf dem rechten Ufer unter der Stadt hinziehen soll. Diese Variante berücksichtigt die durch die Behörden Genfs aufgestellten städtebaulichen Wünsche. — Die durch das Post- und Eisenbahndepartement im Jahre 1931 bezeichneten Experten konnten sich noch nicht endgültig über die Ausführbarkeit, die Baumethode und die Kosten des Tunnelbaues aussprechen, da sie vorher noch ergänzende Angaben benötigten über die Beschaffenheit des zu durchfahrenden Baugrundes und hauptsächlich über die Grundwasserverhältnisse auf Höhe der Tunnelsohle. Das Amt liess deshalb weitere Sondierungen ausführen.

Im Einvernehmen mit der Direktion der Dampfschiffahrtsgesellschaft wurden eingehendere Untersuchungen durchgeführt über die Anpassung der Häfen, der Landungsstege und der Schiffsverwerf an den projektierten Wasserhaushalt des Sees.

Der französischen Presse konnte im Oktober entnommen werden, dass das Aktienkapital der *Compagnie nationale du Rhône* für die erste Baustappe, im Betrage von 240 Millionen französischen Franken, durch die beteiligten Körperschaften vollständig gezeichnet wurde. Die konstituierende Generalversammlung trat bis Ende des Jahres 1932 noch nicht zusammen.¹⁾ Nach dem Statutenentwurf vom 11. Oktober 1932 kann die Gesellschaft erst als endgültig gegründet betrachtet werden, nachdem ihr die Verleihung für den Ausbau der Rhone gemäss Gesetz vom 27. Mai 1921 erteilt sein wird.

Die Studien über das projektierte *Rhone-Kraftwerk* bei *Cartigny* gehen weiter. Der Bau dieses Kraftwerkes als Flusskraftwerk erfordert die Abschwemmung der von der Arve herrührenden Schlamm- und Geschiebemengen aus der Stauhaltung, wie dies die Kraftwerke Chèvres und Chancy-Pougny bereits jetzt tun. — An einer vom Amt auf den 12. April einberufenen Konferenz, an der Vertreter der industriellen Betriebe Genfs und der technischen Aemter der beteiligten Kantone teilnahmen, wurden die vielgestaltigen Fragen dieses Problems besprochen. Die Vertreter haben einem Lösungsvorschlag zugestimmt, der den Baudepartementen der drei Uferkantone vorgelegt wurde. — Das Studiensyndikat des Schweizerischen Rhone-Rheinschiffahrtverbandes stellte ein Vorprojekt auf für die notwendigen Schifffahrtanlagen.

¹⁾ Sie ist am 27. Mai 1933 in Lyon zusammengetreten.

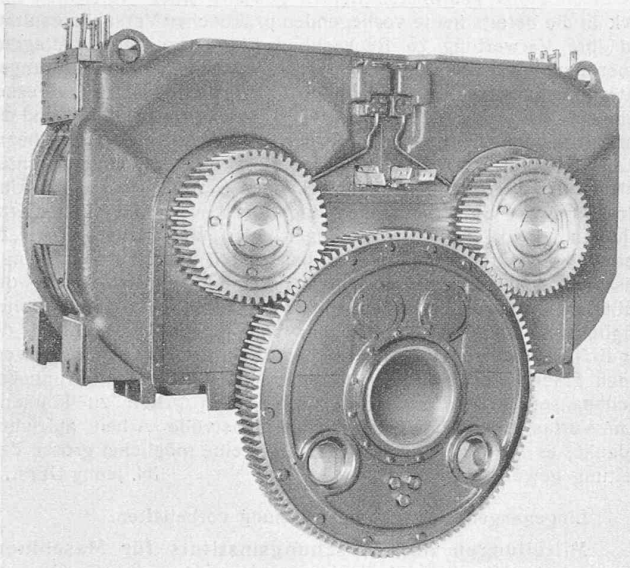


Abb. 2. Einphasen-Zwillingsmotor 1250 PS, 600 Uml/min, 25 Per., 570/2 V.

Gemäss Art. 4 des internationalen Abkommens vom 4. Okt. 1913 für das *Kraftwerk Chancy-Pougny* ist das Reglement für die Bedienung des Stauwehres dieses Werkes im Einverständnis zwischen den schweizerischen und französischen Behörden aufzustellen. Dieses Reglement wurde noch nicht ausgearbeitet, weil das vom Konzessionär eingereichte Gesuch um Stauerhöhung noch nicht erledigt werden konnte. Sobald zwischen dem Konzessionär und den industriellen Betrieben von Genf, die das oberhalb liegende Kraftwerk Chèvres betreiben, hinsichtlich Stauerhöhung die erwartete Einigung zustande gekommen sein wird, werden die Verhandlungen mit Frankreich aufgenommen werden können, zwecks Festlegung der Staukoten in den Verleihungen, Aufteilung der Wasserkraft und Aufstellung des Reglementes für die Bedienung des Stauwehres Chancy-Pougny.

Tessinische Grenzgewässer.

Die technischen Vertreter des Amtes, des Kantons Tessin und des „Ufficio del Genio Civile di Milano“ traten am 29. Februar 1932 in Lugano zu einer Konferenz zusammen, um das Programm festzulegen für Geländeaufnahmen am Luganersee und an der Tresa, die für die Aufstellung von Projekten für die Regulierung des Luganersees und den Ausbau der schweizerisch-italienischen Tresa notwendig sind.

Das Amt führte im Sommer 1932 gemäss diesem vereinbarten Arbeitsprogramm die hydrometrischen und topographischen Aufnahmen am Luganersee und an der Tresa durch. Dabei wirkten die eidgenössische Landestopographie, das tessinische Baudepartement und das „Ufficio del Genio Civile“ mit. Die Aufnahmen waren bis Jahresende noch nicht vollständig ausgearbeitet.

Das Amt hat seine Studien über die Seeregulierung und über die Wasserkraftnutzung des internationalen Teiles der Tresa bereits begonnen.

Die Schweizerischen Bundesbahnen sprachen sich gegen den durch die Dampfschiffahrtsgesellschaft eingereichten Vorschlag für die Erweiterung einer Öffnung der Brücke von Melide aus. Für die Regulierung des Sees ist es belanglos, welche der verschiedenen in Erwägung gezogenen Lösungen für die Verbesserung der Durchfahrtverhältnisse der Schiffe beim Seedamm Melide-Bissone gewählt wird, sofern die Öffnung den Wasserdurchfluss vom obern zum untern Seeteil in genügender Weise ermöglicht. Die Berücksichtigung der Interessen der Dampfschiffahrt, für die eine Konzession besteht, ist Sache der Eisenbahnabteilung des Post- und Eisenbahndepartements, mit der das Amt für Wasserwirtschaft zusammenarbeitet.

Das ungefähr 2 km unterhalb der schweizerischen Grenze liegende italienische Kraftwerk Creva an der Tresa stellte das Gesuch, den Stauspiegel am Wehr um 1 m zu erhöhen, wodurch an der Schweizergrenze noch ein kleiner Aufstau eintreten würde. Die eidgenössischen Behörden haben dem Werk eine provisorische Bewilligung für diese Stauerhöhung erteilt, die zurzeit keinen schädlichen Einfluss ausübt.

(Forts. folgt.)

MITTEILUNGEN.

Schnellzuglokomotiven der Pennsylvania-Bahn mit Einzelachsantrieb BBC. Zur Verwendung auf der in Umstellung auf elektrischen Betrieb mit Einphasenstrom von 25 Per/sec und 11000 V Fahrspannung befindlichen Hauptlinie New York-Philadelphia-Washington, mit 580 Streckenkilometern und 2440 Geleisekilometern, hat die Pennsylvania-Bahn Schnellzuglokomotiven mit der Achsfolge $2B_0,2 + 2B_0,2$ beschafft, deren Besonderheit der Einzelachsantrieb von Brown Boveri in Verbindung mit Zwillings-Gestellmotoren und Hohlwellenaufbau bildet. Bekanntlich ist der Antrieb mit Zwillings-Gestellmotoren und Hohlwellenaufbau, der in der Schweiz in der Ausführungsform der Sécheronwerke (Genf) verbreitet ist, amerikanischen Ursprungs und in der Bauart Westinghouse erstmals 1912 bei der „New York, New Haven & Hartford Rd.“ verwendet worden, wie unsere Leser aus der Beschreibung auf Seite 327* von Band 59 (am 15. Juni 1912) wissen. Nachdem die Pennsylvania-Bahn anlässlich der Beschaffung von Probelokomotiven verschiedene elektrische Ausrüstungstypen und Antriebsformen erprobt hatte, wählte sie für die neuen Schnellzuglokomotiven den durch die Abbildungen 1 und 2 veranschaulichten Einzelachsantrieb, der einerseits die normale BBC-Kupplung zwischen Trieb- und grossem Zahnrad, andererseits einen Zwillings-Gestellmotor umfasst, der mit zwei Ritzeln, jedes für sich gefedert, das grosse Zahnrad eines Radsatzes antreibt. Der Motor trägt mit seinem Taatzenlager eine Stahlguss-hohlwelle, auf der das grosse Zahnrad lose umläuft. Unter dem Einfluss der Zentrifugalkraft zirkuliert das Schmieröl der Lager vom Hohlwellenlager nach den weitern Schmierstellen, von da in Oeltaschen und durch einen Filter zurück zum Hohlwellenlager. Zur Vermeidung des Einfrierens im Winter werden die Oelrücklaufrohre elektrisch geheizt. Die Zwillingsmotoren leisten während einer Stunde 2×625 PS bei 600 Uml/min. Die dieser Leistung entsprechende Fahrgeschwindigkeit der Lokomotive beträgt 90 km/h; die entsprechende Zugkraft der Lokomotive beträgt 7250 kg am Radumfang, entsprechend einem Adhäsionsgewicht von 66 t und einem Dienstgewicht von 144 t. Weitere Einzelheiten sind in den „BBC-Mitteilungen“ vom Mai/Juni 1933 bekanntgegeben.

Schienenomnibusse mit federnd aufgebauten Stahlreifen. Zum Ersatz von Luftbereifung und Vollgummibereifung sind 1917 und 1918 gefederte Metallbereifungen an Automobilen zur Anwendung gekommen, die unter den Bezeichnungen Sembusto-Bereifung, Have-Bereifung und Italia-Bereifung durch Aufbau des Laufbandes auf Gummieinlagen gekennzeichnet waren. Nun erscheint der federnd aufgebaute Stahlreifen auch an Schienenautomobilen nach System Austro-Daimler, wobei ein Luftreifen zwischen einer Radscheibe und dem Radreifen eingebaut ist. Versuchswagen nach diesem System sind einerseits auf der Linie Genf-Lausanne-Ville-neuve der S. B. B., andererseits auf der Strecke Wien-Semmering der Oesterr. Bundesbahnen zum Versuch zugelassen worden; über den Versuchswagen der S. B. B.-Strecke bringt „Bulletin technique de la Suisse Romande“ vom 15. April 1933 Einzelheiten, über jenen der österreichischen Strecke „Revue générale des Chemins de fer“ vom Juni 1933, wo auch eine Konstruktionszeichnung der Radausbildung mitgeteilt wird. — Schienenomnibusse mit derart aufgebauten Stahlreifen weisen ebenso wie die „Michelines“ einen sehr weichen Lauf auf, jedoch sind sie nicht von grösserer Adhäsion als normale Eisenbahnfahrzeuge. Ob sie dabei eine grössere Bedeutung erreichen werden, bleibt abzuwarten.

Architekten-Monographien. Das Reklamebureau „Provag“, vor dessen Unternehmer-Anzeigetafeln auf Bauplätzen wir in Nr. 3 und 4 lfd. Bandes gewarnt hatten, wünscht zu erklären, dass es als Gegenleistung nur auf besonderes Verlangen der Architekten ihnen „Propagandaschriften“ liefere, wodurch sich indessen der normale Preis von 30 bis 50 Fr. für ein Reklamefeld auf der Bauplatztafel nur unwesentlich erhöhe; die „Provag“ kann in ihrem Geschäftsgebahren nichts Unreelles erblicken. — Indem wir hiervon unsern Lesern Kenntnis geben, stellen wir unsererseits einfach fest, dass vom Architekten nicht bezahlte Monographien den Mitgliedern des S. I. A. und B. S. A. von vereinswegen verboten sind. Wer zu einer Uebertretung eines solchen Vereinsverbotes Anreiz gibt, muss eben gewärtigen, dass das Vereinsorgan seine Mitglieder davor warnt; das ist nicht nur sein gutes Recht, sondern sogar seine Pflicht, umso mehr, wenn die Redaktion, wie im vorliegenden Fall, aus Mitgliederkreisen auf einen Uebelstand aufmerksam gemacht