

**Zeitschrift:** Schweizerische Bauzeitung  
**Herausgeber:** Verlags-AG der akademischen technischen Vereine  
**Band:** 103/104 (1934)  
**Heft:** 11

**Artikel:** Fortschritte im Saurer-Fahrzeug-Dieselbau: Auszug aus einer Studie  
**Autor:** Brüderlin, Ad.  
**DOI:** <https://doi.org/10.5169/seals-83181>

### **Nutzungsbedingungen**

Die ETH-Bibliothek ist die Anbieterin der digitalisierten Zeitschriften. Sie besitzt keine Urheberrechte an den Zeitschriften und ist nicht verantwortlich für deren Inhalte. Die Rechte liegen in der Regel bei den Herausgebern beziehungsweise den externen Rechteinhabern. [Siehe Rechtliche Hinweise.](#)

### **Conditions d'utilisation**

L'ETH Library est le fournisseur des revues numérisées. Elle ne détient aucun droit d'auteur sur les revues et n'est pas responsable de leur contenu. En règle générale, les droits sont détenus par les éditeurs ou les détenteurs de droits externes. [Voir Informations légales.](#)

### **Terms of use**

The ETH Library is the provider of the digitised journals. It does not own any copyrights to the journals and is not responsible for their content. The rights usually lie with the publishers or the external rights holders. [See Legal notice.](#)

**Download PDF:** 16.03.2025

**ETH-Bibliothek Zürich, E-Periodica, <https://www.e-periodica.ch>**

## Fortschritte im Saurer-Fahrzeug-Dieselbau.

Auszug aus einer Studie von Ing. AD. BRÜDERLIN, Zürich.

In den Jahren 1908/1909 wurde bei der damaligen Lizenznehmerin „Safir“ in Zürich und nachmaligen Maschinenfabrik St. Georgen ein Saurer-Lastwagenmotor mit auf Kugellagern laufender Kurbelwelle unter Mitwirkung von Rudolf Diesel zum ersten Schnellläufer-Dieselmotor umgebaut. Das Deutsche Museum in München zeigt diesen ersten Automobilschnellläufer-Dieselmotor (Abb. 1); er hatte die gleichen Abmessungen wie der damalige Vierzylinder-Benzin-Motor (110 mm Bohrung und 140 mm Hub) und einen vorgebauten fünften Zylinder als Luftkompressor. Bei einem Verdichtungsverhältnis von 1:15 und 800 Uml/min leistete er 30 PS. Nach dieser Maschine wurden auch Einzylindermotoren für landwirtschaftliche und gewerbliche Zwecke gebaut, wovon einer heute noch im Maschinenlaboratorium der E. T. H. in Tätigkeit ist.

Die Weiterentwicklung wurde behindert erstens durch den damaligen geringen Bezinpreis, zweitens durch die Schwierigkeiten der Brennstoffeinspritzung mittels Einblase-Druckluft. Erst die kompressorlose Einspritzung führte zu dem Saurer-Fahrzeugdieselmotor, wie er in Band 95, März 1930 in dieser Zeitschrift erstmals beschrieben wurde. Inzwischen hat der Fahrzeugdieselmotor eine grosse Verbreitung erfahren und ist vom reinen Lastwagen schon längst auch in den Autobusbetrieb eingedrungen. Abgesehen von den geringen Brennstoffkosten des Fahrzeugdieselmotors bot er gegenüber dem Benzinmotor den Vorteil des Wegfalls der Luftdrosselung bei Teillast, wodurch eine besseres „Durchziehen“ des Motors erreicht wird.

In den letzten vier Jahren wurden bezüglich Wartung und Verschleiss dieser Motoren bedeutende Erfahrungen gesammelt. Musste noch vor zwei Jahren die Revision des Fahrzeugdieselmotors beim Autobusbetrieb nach 100 000 Fahrkilometern erfolgen, so heute beim Saurer-Fahrzeugdieselmotor erst nach 120 bis 130 000 km. Saurermotoren können heute ohne Austausch der Laufbüchsen, noch Kolbenwechsel, 130 000 Fahrkilometer und mehr aufbringen; das Ventileinschleifen wird erst nach 30 000 km nötig.

Diese Fortschritte beruhen auf verschiedenen Faktoren wie günstigere Materialauswahl, erhöhte Genauigkeit der Fabrikation, konstruktive Verbesserungen, ferner wichtige Untersuchungen der verwendeten Gasöle. Die Neigung des Fahrzeugdieselmotors zu rauher Verbrennung und zu Rauchbezw. Geruchbildung der Abgase ist durch gründliche Untersuchungen des Delfter Laboratoriums der Royal-Dutch-Shell mit verschiedenen Treibölen an verschiedenen Motortypen abgeklärt worden („Engineering“, 13. Nov., 4. und 8. Dez. 31), wobei festgestellt wurde, dass neben den Eigenschaften der gegebenen Motorkonstruktion das Zündvermögen des Brennstoffs eine ausserordentliche Rolle spielt.

Da jeder Zündverzug einen Verbrennungsverzug herbeiführt, so ist der rauch- und geruchfreie Betrieb eines Fahrzeugdieselmotors auch von dem Zündwert des Treibstoffs abhängig, der mit dessen Zusammensetzung wechselt: z. B. zündet Benzol schlecht und verbrennt rasch, umgekehrt Paraffin. Der Umstand, dass ein in den Gasölen für Fahrzeugdieselbetrieb vorkommender Kohlenwasserstoff der Aethylenreihe, das Olefin Hexadecylen-Ceten,  $C_{16}H_{32}$ , besonders rasch zündet, hat dazu geführt, ein Mass für den Zündwert eines Brennstoffs, den „Cetenwert“ zu schaffen. Darunter versteht man — von abweichenden Definitionen abgesehen — den volumprozentigen Anteil des Cetens an demjenigen Gemisch aus Ceten und dem schlecht zündenden  $\alpha$ -Methylnaphtalin,  $C_{10}H_7 \cdot CH_3$ , das den selben Zündverzug aufweist, wie der betreffende Brennstoff. Ceten hat demnach den Cetenwert 100. Der überwiegende Teil der Fahrzeugdieseltreiböle weist rd. 42 Cetenwerte auf; 50 ist schon viel. Die Aufgabe der Konstrukteure besteht darin, diesen durchschnittlich schlecht zündenden Brennstoff trotzdem zu vollkommener Verbrennung zu bringen. Eine allzu rasche Zündung bringt übrigens den konstruktiven Nachteil einer Verstärkung des Maschinenschlags mit sich.

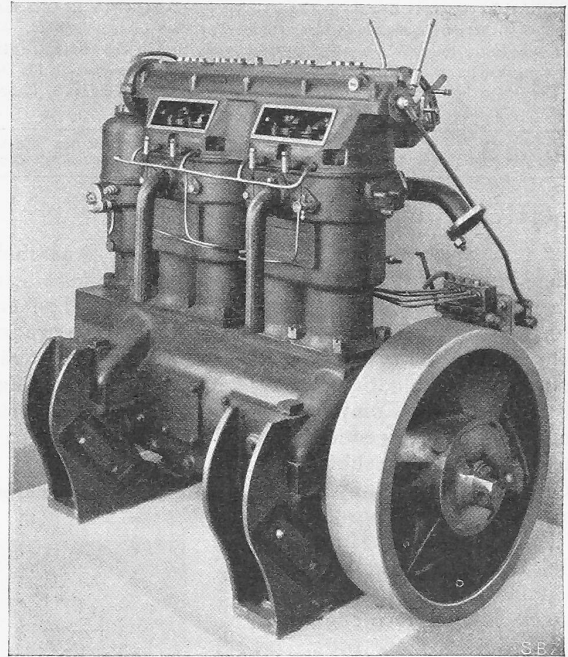


Abb. 1. Erster Automobil-Dieselmotor, Leistung 30 PS, 800 Uml/min, gebaut 1908/09 in Zürich. — Heute im Deutschen Museum in München.

Die Delfter Versuche stellten die Abhängigkeit des Zündverzugs vom Kompressionsdruck fest: Das Produkt der beiden Grössen ist konstant. Je höher also das Kompressionsverhältnis, desto geringer der Zündverzug, was sich bei Ueberladung mittels Vorverdichtung äussert. Die Versuche ergaben ferner, dass Motoren mit Vorkammern und Luftspeichern bezüglich Zündverzug günstiger sind als Motoren mit Strahlzerstäubung.

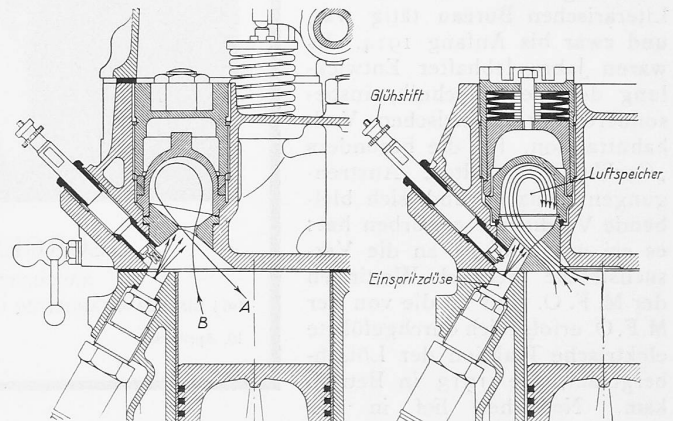


Abb. 2. Masstab 1:5. Abb. 3.  
Alte Acro-Verbrennungskammer. Neue Kreuzstrom-Verbrennungskammer.  
Verdichtungsverhältnis 1:17.

Bei der konstruktiven Durchbildung der Verbrennungskammer im Hinblick auf eine kurze und intensive Zündung und Verbrennung des Gemisches kommt es auf eine rasche und innige Vermischung der kleinsten Brennstoffteile mit der Arbeitsluft während der ausserordentlich kleinen Einspritzzeit an. Die Firma Saurer hat ihre erste Luftspeicherkammer durch richtigere Steuerung der Verbrennungsluft verbessert (Abb. 2 und 3).

Die Luftführung in der alten Verbrennungskammer (Abb. 2) hatte den Nachteil, dass sie an der Kreuzungsstelle des Luftstrahls eine der gleichmässigen Mischung von Luft und Brennstoff abträgliche Wirbelbildung vor der Düse erzeugte. Dem gegenüber ist der Zweck des neuen Kreuzstromsystems (Abb. 3), möglichst alle vorhandene Luft auszunützen, den Zündverzug zu vermeiden und

dank gleichmässig intensiver Verbrennung für einen rauch- und geruchfreien Auspuff zu sorgen: Während des Kompressionshubes wird die angesaugte Luft durch eine beinahe tangential in die Verbrennungskammer einmündende Bohrung von verhältnismässig grossem Querschnitt eingeblasen und zufolge der Gestalt der Kammer in eine geregelte kreisende Strömung hinein gesteuert.

An der Stelle der grössten Strömungsgeschwindigkeit, bei der Einmündung des Luftführungskanals in die Verbrennungskammer, wird der Brennstoff kurz vor der oberen Totpunktlage des Kolbens quer in den Luftstrahl eingespritzt, wobei jedes neu ankommende Brennstofftröpfchen von der bewegten Luft erfasst, mitgerissen und innig mit der umgebenden Luft gemischt wird. Die Luftgeschwindigkeit ist so auf die Einspritzdauer abgestimmt, dass sich erfahrungsgemäss, im Gegensatz zur früheren Verbrennungskammer, eine besondere Anpassung des Einspritz-Voreilwinkels an die Drehzahl erübrigt.

Die drei Diagrammreihen 1 bis 4, 5 bis 8 und 9 bis 12 in Abb. 4, am selben Motor aufgenommen, gestatten den Vergleich zwischen der alten Acro- und der neuen Kreuzstrom-Verbrennungskammer. Ueber den ganzen Drehzahlbereich von 800 bis 1800 Uml/min findet, wie aus den Diagrammen 1 bis 4 ersichtlich, in der neuen Kammer ein Abfallen des Kompressionsdruckes vor dem Verbrennungsschoss kaum statt, während in der alten Kammer bei einer auf  $n = 1200$  eingestellten, konstanten Voreinspritzung bei höheren Drehzahlen (Diagramme 5 und 6) starke Zündverzüge entstehen, von der dritten Diagrammreihe zu schweigen. — Dank der Beherrschung des Zündverzugs in der neuen Kammer ist der Auspuff beim Fahrbetrieb praktisch rauch- und geruchlos, wozu auch die Erhöhung des Verdichtungsverhältnisses von 1 : 15,5 auf 1 : 17 beiträgt.

Abb. 5 zeigt das  $pV$ -Arbeitsdiagramm an einem 125 PS Sechszylindermotor bei Vollast, wie es aus einem Maihak-Indikatordiagramm vom laufenden Motor abgenommen wurde. Man erkennt daraus, dass gegenüber dem reinen

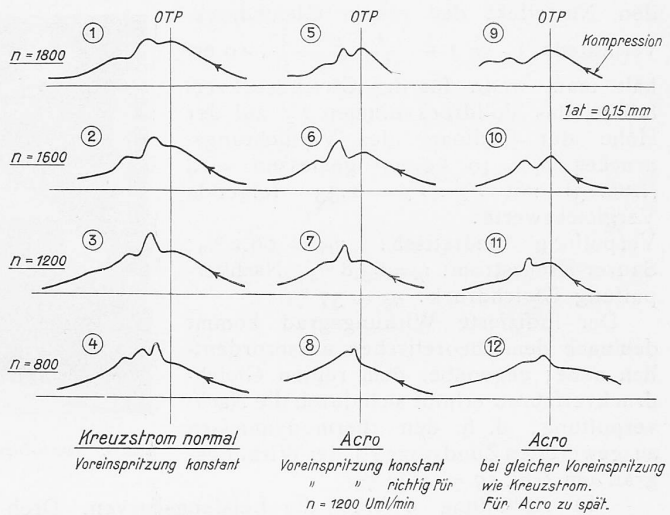
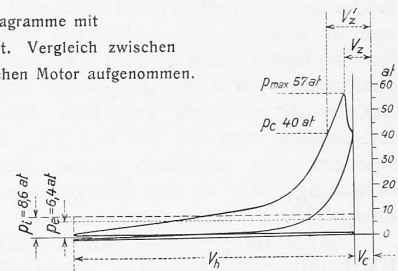


Abb. 4. Gezogene Indikator-Diagramme mit Druckverlauf im oberen Totpunkt. Vergleich zwischen Kreuzstrom und Acro, am gleichen Motor aufgenommen.

Abb. 5.  $pV$ -Diagramm des Saurer-Fahrzeug-Dieselmotors Typ BUD, N = 125 PS, Vollast.



Gleichdruckdieseldiagramm nach dem oberen Totpunkt eine starke Nachverpuffung über den Verdichtungsdruck  $p_c$  (rd.  $40 \text{ kg/cm}^2$ ) hinaus auf  $p_{max}$  (rd.  $57 \text{ kg/cm}^2$ ) entsteht, welche die Arbeitsfläche und damit den Nutzeffekt verbessert. Der theoretische Wirkungsgrad eines solchen Nachverpuffungsverfahrens ist in meinem Aufsatz „Der neue Saurer-Fahrzeug-Dieselmotor“ vom 22. und 29. März 1930 (Bd 95, Nr. 12 und 13) auf S. 153 erstmals zu

$$\eta_{th} = 1 - \frac{1}{\epsilon^{x-1}} \frac{q^x \lambda - 1}{x(q-1) + (\lambda-1)q}$$

angegeben worden ( $\epsilon$  = volumetrisches Verdichtungsverhältnis,  $\lambda$  = Spannungssprung =  $\frac{p_{max}}{p_c}$ ,  $q$  = Volldruckverhältnis =  $\frac{V_z}{V_c}$ ,  $x$  = polytropischer Exponent). Im Fall der

Abb. 5 ist mit  $\epsilon = 1 : 17$ ;  $\lambda = 57 : 40 = 1,425$ ;  $q = 1,44$ ;  $x = 1,38$  der indizierte Nutzeffekt des Arbeitsdiagrammes  $\eta_i = 63,8 \%$ . Errechnet man gleichzeitig den theoretischen Nutzeffekt des Verpuffungsverfahrens  $\eta_{th} = 1 - \frac{1}{\epsilon^{x-1}}$  und

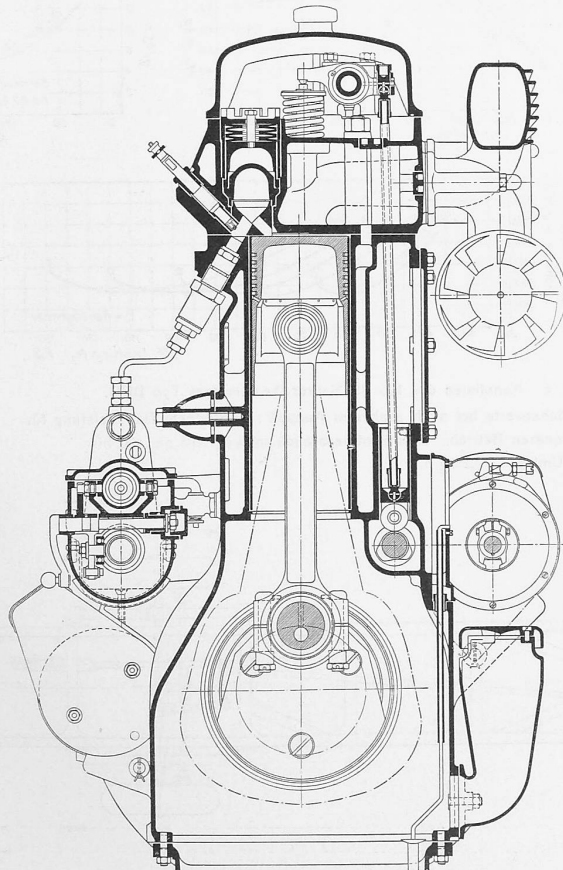


Abb. 8. Querschnitt durch einen Saurer-Fahrzeug-Dieselmotor. — 1 : 8.

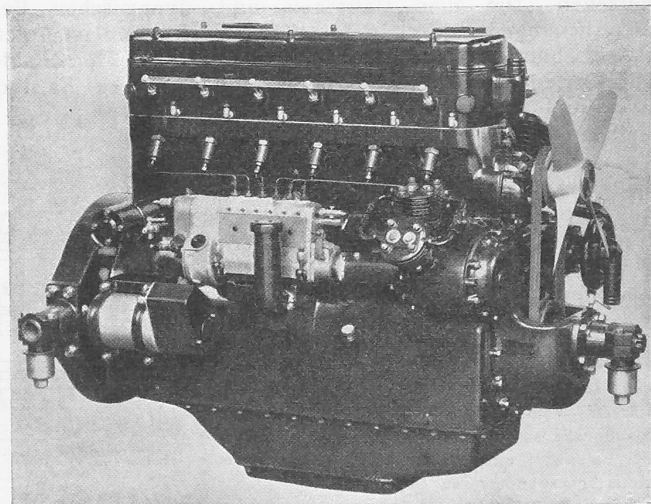


Abb. 7. Sechszylinder-Saurer-Fahrzeug-Dieselmotor, Typ BXD, für 150 PS.



den Nutzeffekt des reinen Gleichdruckverfahrens  $\eta_g = 1 - \frac{1}{\epsilon^{\gamma-1}} \frac{q^{\gamma}-1}{x(q-1)}$ , so erhält man, wenn für das Gleichdruckverfahren das Volldruckvolumen  $V_z'$  auf der Höhe der Ordinate des Verdichtungsdruckes  $p_c = 40 \text{ kg/cm}^2$  gemessen wird (Abb. 5) mit  $V_z' : V_c = 2,33$  folgende Vergleichswerte:

Verpuffung theoretisch:  $\eta_{th} = 66,2 \%$ ; Saurer-Kreuzstrom:  $\eta_i = 63,8 \%$ ; Nachverpuffung Gleichdruck:  $\eta_g = 57 \%$ .

Der indizierte Wirkungsgrad kommt demnach dem theoretischen ausserordentlich nahe; gegenüber dem reinen Gleichdruckverfahren erhöht sich durch die Nachverpuffung, d. h. den thermodynamisch ausgewerteten Zündverzug<sup>1)</sup>, der Wirkungsgrad um  $6,8 : 57 = 11,9 \%$ .

In Abbildung 6 sind die Leistungskurven, Drehmomente, Brennstoffverbrauch und Schmierölverbrauch des neuen, speziell für Autobusse bestimmten 125 PS BUD Sechszylindermotors, dem das Arbeitsdiagramm in Abb. 4 entnommen wurde, graphisch dargestellt. Der niedrige Brennstoffverbrauch zwischen 192 und 196 gr/PS<sub>e</sub>h bei Leistungen von 60 bis 115 PS<sub>e</sub> des BUD Motors kennzeichnet den praktisch guten Nutzeffekt auch bei Teilbelastung, wie er der Mengenregulierung bei Vollfüllung entspricht.

Abbildung 7 zeigt den grossen 150 PS Sechszylinder BXD mit der bekannten zweckmässigen Anordnung von Brennstoffpumpe, Leitungen und Düsenapparaten. Die grundlegenden Konstruktionselemente des Zylinderblockes mit Kurbelwellenantrieb auf Rollenlagern und Ventiltrieb sind für alle Motoren beibehalten worden und bilden den konstruktiven Stock, wie er im generellen aus der Schnittzeichnung Abb. 8 hervorgeht. Als praktisches Anwendungsbeispiel des grösseren 125 PS BUD Sechszylindermotors mit den Kennlinien von Abb. 6 ist in Abb. 9 ein Autobuszug, bestehend aus Zugwagen und Anhänger, dargestellt.

Ein ähnlicher Zugwagen (Abb. 10) wurde nach Spanien geliefert. Der Motorwagen, auf Niederrahmen mit gekröpfter Hinterachse, hat 30 Sitz- und rd. 20 Stehplätze, der Anhänger 34 Sitz- und rd. 16 Stehplätze, sodass damit 100 Personen und bei Andrang eine Anzahl mehr befördert werden können. Vom Motor wird die Kraft über eine Trockenlamellenkupplung auf ein geräuschloses Vierganggetriebe mit Schrägverzahnung und von hier durch die Kardanwelle über ein Kegelrad und schrägverzahnte Stirnräderübersetzung auf die Hinterräder übertragen.

Da für den Diesel-Autobusbetrieb Holzkarosserien ausser Betracht fallen, ist dieser Autobuszug mit einer Leichtstahlkarosserie aus Antikorodal (spez. Gewicht 2,7) versehen. Die allen statischen und dynamischen Beanspruchungen Rechnung tragende Konstruktion ist unter Patentschutz und ermöglicht gegenüber gleichen Holz-Stahlkarosserien eine Gewichtersparnis von rd. 900 kg. Es sind alle Mittel aufgewandt, um Geräusche von den Passagieren fern zu halten. Der Autobuszug wird mit einer

1) Bei einem „idealen“, d. h. augenblicklich zündenden Brennstoff würde der, wie bei dem Verfahren von Sabathé im obern Totpunkt erfolgende Verpuffungsstoss den Maschinenschlag verstärken. Vom konstruktiven Standpunkt aus ist deshalb der Cetenwert eines Brennstoffs ganz anders zu bewerten als zur Zeit in der Brennstofftechnik üblich.

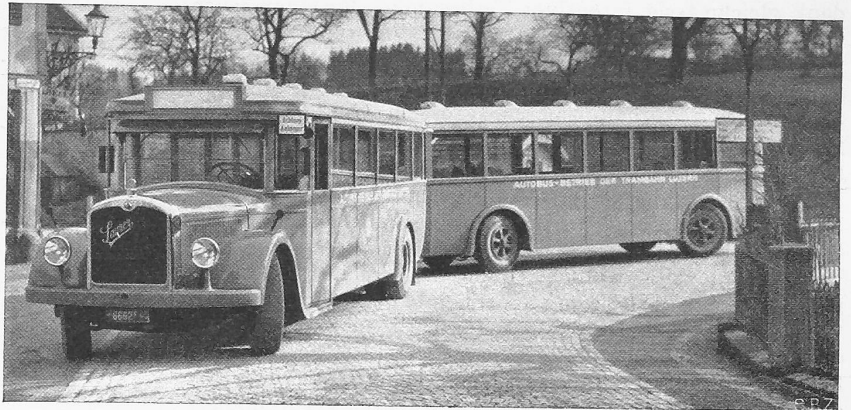


Abb. 9. Saurer-Diesel-Autobuszug mit Lenkrad-Anhänger der Tramhahn Luzern.

Hauptdaten des 125 PS-Autobuszuges:

	Zugwagen	Anhänger
Radstand . . . . .	5800 mm	4400 mm
Spur vorne . . . . .	1845 "	1950 "
Spur hinten . . . . .	1780 "	1950 "
grösste Höhe . . . . .	rd. 2670 "	rd. 2670 "
Wagenbreite . . . . .	2400 "	2400 "
Gewicht leer . . . . .	8000 kg	4700 kg
desgl. belastet mit je 50 Pers. "	11500 "	8200 "
Gewicht des Autobuszuges leer . . . .	rd. 12700 "	
Gewicht mit 100 Personen . . . . .	rd. 19700 "	

Aeusserer, bzw. innerer minimaler Lenkradius rd. 10 m, bzw. rd. 5,36 m; totale Zuglänge rd. 18,5; Uebersetzung der Hinterachse 1 : 7,55; Wechselgetriebe 1. Gang 1 : 6,31; 2. Gang 1 : 3,26; 3. Gang 1 : 1,7; 4. Gang 1 : 1; äusserer Treibraddurchmesser 1050 mm.

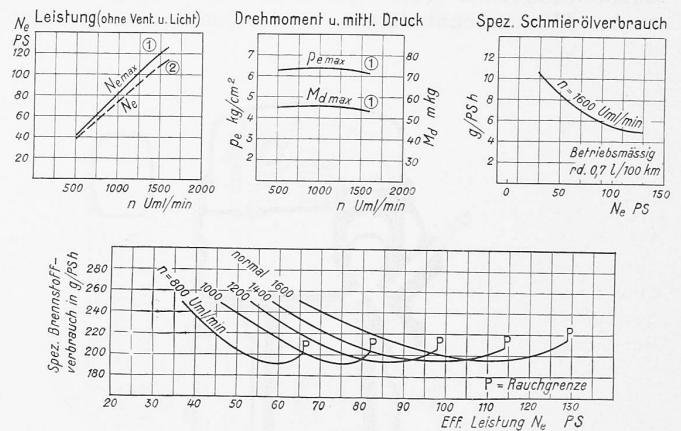


Abb. 6. Kennlinien des 125 PS Saurer-Dieselmotors Typ BUD.

1 Höchstwerte bei noch sauberem Auspuff; 2 Höchste Dauerleistung für stationären Betrieb. Brennstoffverbrauch im Leerlauf bei 400 bis 450 Uml./mi : 1,2 kg/h.

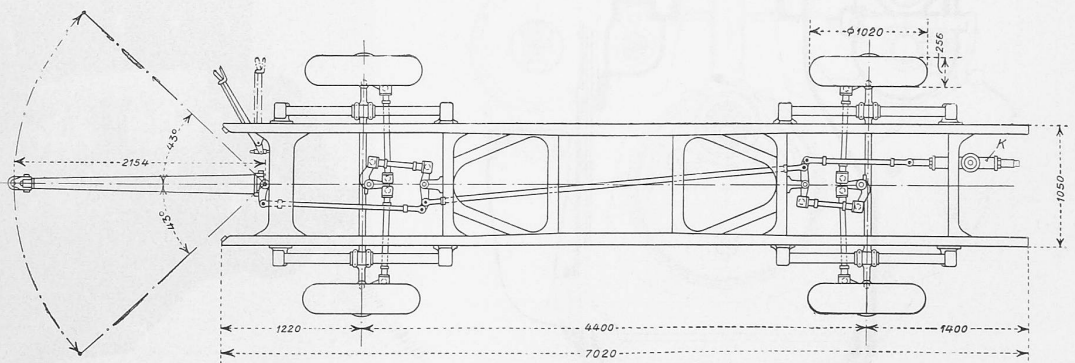


Abb. 11. Anhängerchassis zum 125 PS Saurer-Diesel-Autobuszug. Typ BUD-P<sub>0</sub> mit Lenkdeichsel und Anordnung der selbstsperrenden Lenkung auf alle vier Räder.

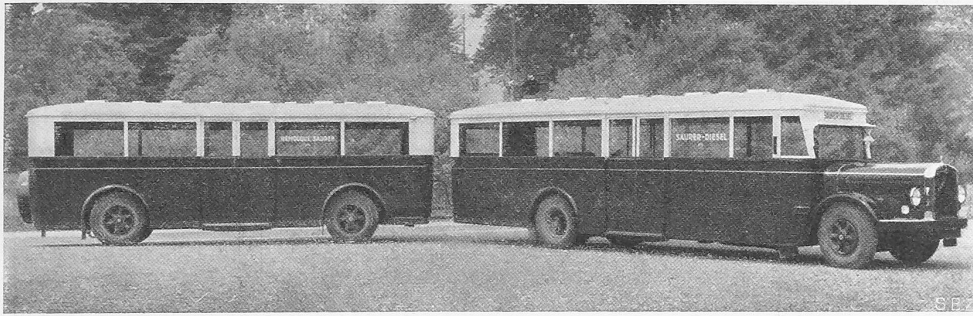


Abb. 10. Saurer-Diesel-Autobuszug für 100 Personen, Typ BUD, 125 PS, Gesamtgewicht rd. 19700 kg

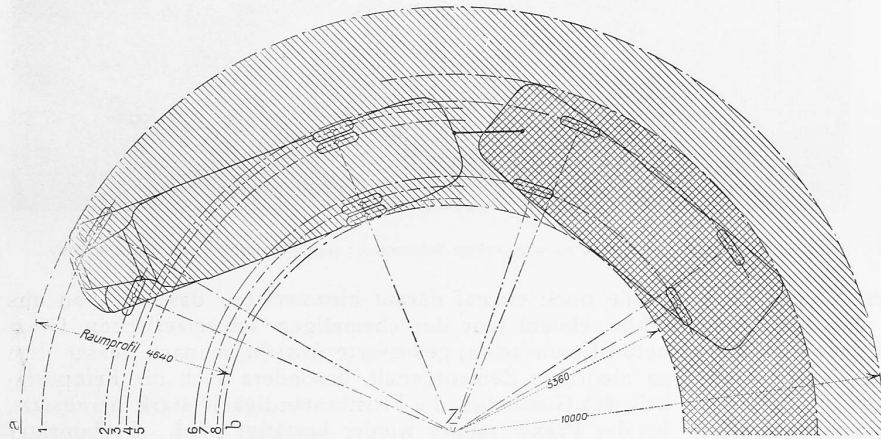


Abb. 12 Schematische Darstellung (1 : 16) des Lenkmechanismus des 125 PS Saurer-Diesel-Autobuszeuges Typ BUD-P<sub>0</sub> mit selbsttätig spurendem Anhänger. Z = Momentanzentrum des gesamten Lenkmechanismus.  
 a Aeussere Begrenzungslinie der vom Zugwagen bestrichenen Fläche.  
 b Innere Begrenzungslinie der von beiden Wagen bestrichenen Fläche.  
 1, 2, 4, 5, 7, 8 : Spuren der Zugwagenräder; 3, 6 : Spuren der Anhängeräder.

Knorrdruckluftbremse auf allen acht Rädern des Aggregates gebremst und die Druckluft durch flexible Schläuche zum Anhänger geleitet; beim Reissen der Kupplung zwischen Zugwagen und Anhänger wird dieser losgelöst und selbständig gestoppt.

Da der Anhänger den gesetzlichen Vorschriften entsprechen muss, d. h. bei Kurvenfahrt im Raumprofil des Zugwagens spuren soll, ist im Anhänger ein in Abhängigkeit von der Kurvenfahrt des Zugwagens wirkender Lenkmechanismus eingebaut (Abb. 11). Die Zwangsläufigkeit der Anhängerlenkbewegung geht von der drehbaren Deichsel über das Lenkgestänge zu den

hinten am Gestänge des Lenkmechanismus stabilisiert ihn gegen allfällige unwillkürliche Rücke.

Das Fahrdiagramm, Abb. 13, für den mit 100 Personen vollbelasteten Autobuszug zeigt, dass dank der Motorleistung von 125 PS, trotz der Grenzbelastung und einem Gesamtgewicht von rd. 19700 kg, selbst im 4. Gange, bei der höchsten Geschwindigkeit von 42 km/h, noch ein Motorleistungsüberschuss vorhanden ist, mit dem kleine Steigungen ohne Gangwechsel bewältigt werden können.

Der bekannte sägezahnartige Verlauf des Fahrdiagramms rührt von der endlichen Gangzahl (4) her; damit die maximale Motorleistung bei jeder Geschwindigkeit voll ausgenutzt würde, wären unendlich viele Gänge nötig. Die Motorausnutzung wird durch Einbau eines Schnellgangs (d. h. einer Rückübersetzung) verbessert: Gemäss Abb. 13 erreicht die auf ebener Bahn nötige Fahrleistung bei rd. 55,5 km/h 125 PS. Diese Leistung kann vom Motor bei 1600 Uml/min, entsprechend 42 km/h, verlangt werden, d. h. nach Einschaltung einer Rückübersetzung von  $5,55 : 42 = 1,32 : 1$ . Mit diesem Schnellgang erhält man im 4. Gang die eingezeichnete, im Punkt IV' endende Motorleistungskurve und entsprechende Kurven für die übrigen Gänge. Zu den vier Maximalpunkten I, II, III, IV des Normalgetriebes liefert der Schnellgang

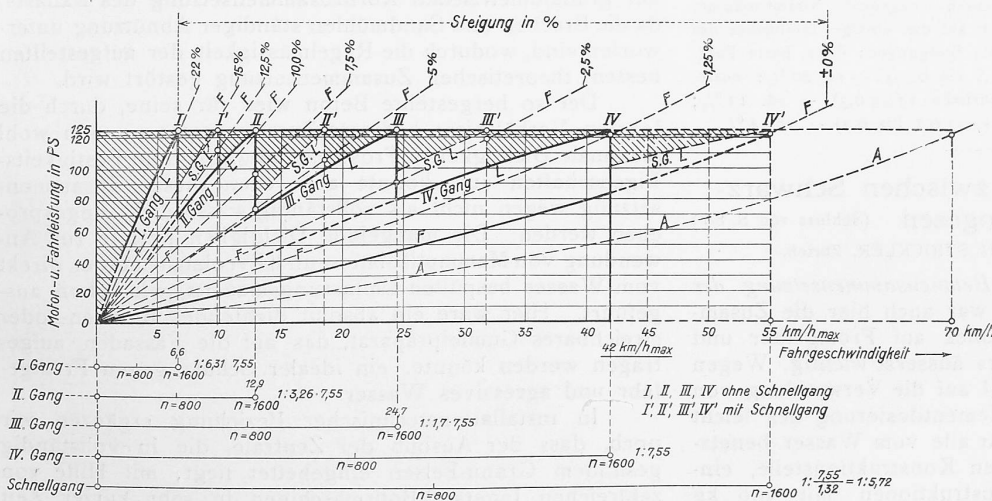


Abb. 13. Fahrdiagramm des mit 100 Personen besetzten 125 PS Saurer-Diesel-Autobuszeuges, Typ BUD-P<sub>0</sub>, Gesamtgewicht rd. 19700 kg. — F = Notwendige Fahrleistung für Zugwagen und Anhänger bei verschiedenen Steigungen (trockene, gute Fahrbahn). L = Zur Verfügung stehende Motorleistung. SG = Zur Verfügung stehende Motorleistung bei eingeschaltetem Schnellgang 1,32 : 1. A = Notwendige Fahrleistung für Zugwagen allein auf ebener, trockener, guter Fahrbahn (11500 kg mit 50 Personen).

Spurstangen der Vorder- und Hinterachse, derart, dass alle vier Räder eingeschlagen werden.

Für einwandfreie, stosslose Kurvenfahrt des Wagenzuges ist, wie in der schematischen Abb. 12 dargestellt, die Grundbedingung, dass gleichzeitig alle acht Räder des eine Einheit bildenden Bewegungssystems von Zugwagen und Anhänger sich um ein gemeinsames Momentanzentrum Z drehen müssen.

Unter dem Raumprofil versteht man die Breite des in Abbildung 12 schraffierten Raumes, den der Zugwagen beim Kurvenfahren zufolge der Parallellenkung benötigt, und dessen Breite grösser ist als die Totalbreite des Zugwagens. Wie ersichtlich, kommt das gemeinsame Momentanzentrum Z der vier Räder des Zugwagens, dessen Hinterräder nicht eingeschlagen werden, in die ideelle Verlängerung seiner Hinterachse zu liegen; der Wagen steht deshalb verschränkt in der Kurve. Die Achsstände und Entfernungen von Zugwagen und Anhänger bestimmen die Längenverhältnisse von Deichsel, Anhängerlenkgestänge und Spurstangen durch die bekannte Bedingung, dass die Momentanzentren aller acht Räder für womöglich alle Krümmungsradien in einem Punkt (Z) zusammenfallen sollen. Ein Katarakt (K, Abb. 11)



so vier weitere, I', II', III', IV'; infolge der grösseren „Zähne“zahl (d. h. der Verkleinerung der schraffierten „unausgenutzten“ Fläche) ist der Motor bedeutend besser ausgenutzt.

Laut Diagramm (Abb. 13) ergeben sich für den vollbesetzten Autobuszug die in untenstehender Tabelle angegebenen Geschwindigkeiten und Steigungen (bei  $n = 1600$ ).

Für den vollbesetzten Zugwagen allein ohne Anhänger (50 Insassen) ergibt sich bei einem Gesamtgewicht von 11500 kg eine im Diagramm mit A bezeichnete gestrichelte Fahrleistungskurve für die ebene Fahrbahn, mit einem Leistungsüberschuss im vierten Gange, der bei 42 km/h Steigungen bis 4 ‰, und mit eingebautem Schnellgang 1,66 : 1 eine Maximalgeschwindigkeit von 70 km/h ermöglicht.

Wie das Fahrdiagramm zeigt, entspricht dieser neue 125 PS Autobus BUD-Po den Bedürfnissen des modernen Autobusbetriebes in bezug auf Leistung und Insassenzahl in hohem Mass.

Schliesslich sei auf das 1,8 t schwere Chassis von 3,2 t Tragfähigkeit (inkl. Karosserie) mit dem neu dazu konstruierten CRD Vierzylindermotor (60 PS, 2000 Uml./min) hingewiesen, das die Firma Saurer z. Z. im Genfer Automobil-Salon ausstellt. Da die weitaus grösste Zahl der laufenden Last- und Lieferungswagen Nutzlasten zwischen 1,5 bis 2,5 t aufweisen, ist ein solcher Diesel-Leichtwagen ausserordentlich erwünscht.

	Geschwindigkeit km/h	Steigung ‰	
1. Gang	ohne Schnellgang	6,6	10 bis 15 <sup>2)</sup>
	mit „	9,7	10 „ 13
2. Gang	ohne Schnellgang	12,9	3,5 bis 10
	mit „	18,5	3,5 „ 6,5
3. Gang	ohne Schnellgang	24,3	1,3 bis 3,5
	mit „	31,8	1,3 „ 2,5
4. Gang	ohne Schnellgang	42	0 bis 1,3
	mit „	55	0

<sup>2)</sup> Nach Diagramm sind 22 ‰ Steigung möglich, doch ist das Steigvermögen durch den Haftreibungskoeffizienten  $f$  begrenzt. Nimmt man an, vom Gesamtgewicht 19,7 t entfallen 8 t auf die einzige Treibachse des Zuges, so ergeben sich folgende maximale Steigungen: Gute, harte Fahrbahn, trocken oder gewaschen ( $f \approx 0,5$  bis  $0,75$ ) — rd. 20 ‰; nasse, nicht glitschrige, nicht gewaschene Fahrbahn ( $f \approx 0,3$ ) — rd. 12 ‰; glatte, schmierige, glitschrige Fahrbahn ( $f \approx 0,1$  bis  $0,2$ ) — rd. 4 ‰.

## Das Pump-Speicherwerk zwischen Schwarz- und Weiss-See in den Vogesen (Schluss von S. 80)

Von Obering. H. BLATTNER und Ing. H. STRICKLER, Zürich.

Noch einige Worte zur *Betonzusammensetzung der Zentrale*. Wie beim Stollen, so war auch hier die Zusammensetzung des Beton im Hinblick auf Frostgefahr und Zementgefährlichkeit des Wassers äusserst wichtig. Wegen der Frostgefahr wurde prinzipiell auf die Verwendung von Gussbeton verzichtet und die Zementdosierung des leicht plastisch eingebrachten Beton für alle vom Wasser benetzten oder dem Frost ausgesetzten Konstruktionsteile, einschliesslich aller Eisenbetonkonstruktionen mit 300 kg Zement pro m<sup>3</sup> fertigem Beton vorgeschrieben. Diese Vorschriften sind auf Grund der Erfahrungen an den schweizerischen Staumauerbauten in den Jahren 1923/25 entstanden. Wir möchten nicht verfehlen, auch an dieser

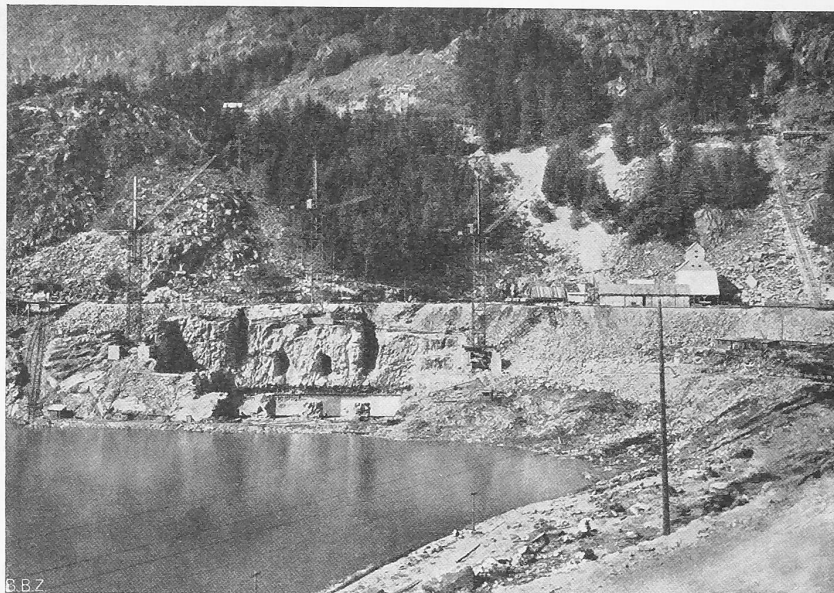


Abb. 40. Maschinenhaus-Baugrube am abgesenkten Schwarzsee; rechts Bremsberg zum Wasserschloss.

Stelle noch einmal darauf hinzuweisen, dass die von uns schon einmal (vor der ehemaligen schweizerischen Gussbeton-Kommission) geäusserte Ansicht, wonach ausser dem zu niedrigen Zementgehalt besonders auch die Feinporigkeit des Gussbeton die Frostbeständigkeit stark herabsetzt, in der Praxis immer wieder bestätigt wird. Grobporiger Beton dagegen, sofern er aus einwandfreien Materialien zusammengesetzt ist, bleibt selbst mit Zementdosierungen unter 300 kg/m<sup>3</sup> noch frostbeständig, da in den groben Poren eine Sprengwirkung durch Eisbildung viel seltener auftreten wird.

Das für die Zentrale am Schwarzsee verwendete Kies-Sand-Gemisch enthält: 380 kg Natursand + 380 kg Quetschsand von 0 bis 8 mm Korngrösse, plus 720 kg Feinkies von 8 bis 30 mm Korngrösse, plus 515 kg Grobkies von 30 bis 45 mm Korngrösse, was bei einem Totalgewicht von 1995 kg/m<sup>3</sup> einem Ballastgewicht von 38 ‰ Sand + 36 ‰ Feinkies + 26 ‰ Grobkies entspricht. Das Mischwasser wurde im Mittel mit 160 l/m<sup>3</sup> dosiert. Die Erfahrungen am Schwarzsee haben gezeigt, dass man mit Vorteil nicht mit Volumen, sondern mit Gewichtproportionen operiert, da allein auf diese Weise Laboratoriumsversuche und Baustellenversuche wirklich von den gleichen Grundzahlen ausgehen. Wichtig ist ferner die ständige Kontrolle der granulometrischen Kornzusammensetzung des Ballasts, da die Brecher- und Sandmühlen ständiger Abnutzung unterworfen sind, wodurch die Regelmässigkeit der aufgestellten besten, theoretischen Zusammensetzung gestört wird.

Der so hergestellte Beton wies für seine, durch die lokalen Verhältnisse bedingte Zusammensetzung nun wohl maximale Dichtigkeits-, Frostbeständigkeits- und Festigkeitseigenschaften auf, konnte aber eben dieser Zusammensetzung wegen nicht als vollständig wasserdicht angesprochen werden. Die mangelnde Dichtigkeit nötigte zur Anwendung von Mammutisolation und Eveolanstrich der direkt vom Wasser bespülten Umfassungsmauern, wie schon ausgeführt. Hier wäre ein absolut dichtendes Bitumen- oder streichbares Gummipräparat, das auf die Fassaden aufgetragen werden könnte, ein idealer Schutz gegen Frostgefahr und aggressives Wasser.

In installationstechnischer Beziehung ergänzen wir noch, dass der Aushub der Zentrale, die in vollständig gesundem Granit-Felsen eingebettet liegt, mit Hilfe von zahlreichen Ingersoll-Bohrmaschinen in sehr kurzer Zeit bewältigt werden konnte, wobei ein Bremsberg und drei grosse Auslegerkrane das gelöste Material in kippbaren Fördergefässen auf die Plattform auf Kote 952 hoben (Abb. 40 und 41), von wo es mit Dampflokomotiven und