

**Zeitschrift:** Schweizerische Bauzeitung  
**Herausgeber:** Verlags-AG der akademischen technischen Vereine  
**Band:** 103/104 (1934)  
**Heft:** 12

**Artikel:** Brown Boveri- Elektrokessel zur Heizung des Dolder-Wellenbades  
**Autor:** BBC Brown Boveri (Baden)  
**DOI:** <https://doi.org/10.5169/seals-83292>

### **Nutzungsbedingungen**

Die ETH-Bibliothek ist die Anbieterin der digitalisierten Zeitschriften. Sie besitzt keine Urheberrechte an den Zeitschriften und ist nicht verantwortlich für deren Inhalte. Die Rechte liegen in der Regel bei den Herausgebern beziehungsweise den externen Rechteinhabern. [Siehe Rechtliche Hinweise.](#)

### **Conditions d'utilisation**

L'ETH Library est le fournisseur des revues numérisées. Elle ne détient aucun droit d'auteur sur les revues et n'est pas responsable de leur contenu. En règle générale, les droits sont détenus par les éditeurs ou les détenteurs de droits externes. [Voir Informations légales.](#)

### **Terms of use**

The ETH Library is the provider of the digitised journals. It does not own any copyrights to the journals and is not responsible for their content. The rights usually lie with the publishers or the external rights holders. [See Legal notice.](#)

**Download PDF:** 02.04.2025

**ETH-Bibliothek Zürich, E-Periodica, <https://www.e-periodica.ch>**

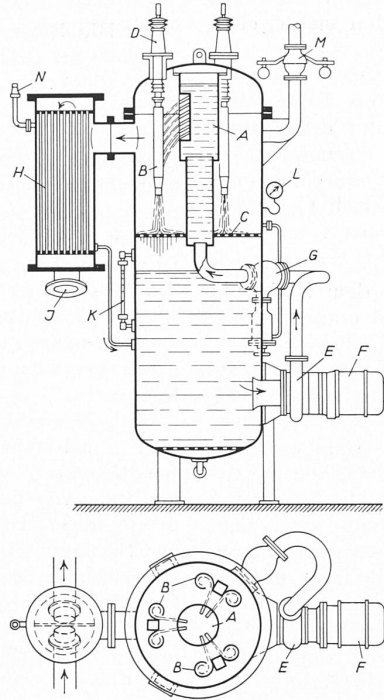
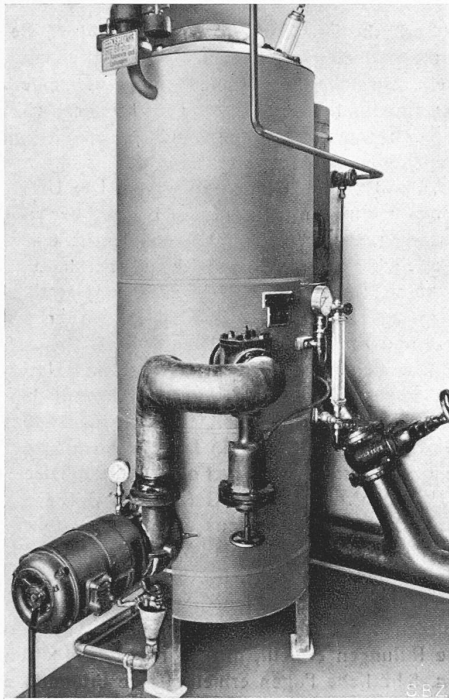


Abb. 13 u. 14. Brown-Boveri-Elektrokessel, Ansicht und Schema. Legende: A Strahlrohr, B Elektroden, C Gitterblech, D Stromdurchführung, E Umwälzpumpe, F Antriebsmotor zur Umwälzpumpe, G Leistungsregulierventil mit automatischem Druckregler, H Badewasservorwärmer, J Badewasser-Ein- und Ausstritte, K Wasserstandsanzeiger, L Manometer, M Sicherheitsventile, N Entlüftungsventil.

Füllflüssigkeit des aus einem U-förmigen Glasrohr bestehenden Chloronoms ist schweflige Säure, der die Aufgabe zukommt, jeden Zutritt von Feuchtigkeit zu den Chlorgasventilen zu verhindern. Sobald durch den Chlorgasdruck der Säurespiegel im rechten Schenkel des Chloronoms soweit abgesenkt ist, dass Gas durch das dünne Syphonrohr in den linken Schenkel gelangen kann, findet ein Druckausgleich statt, die Säure fällt aus dem linken Rohr wieder in die gezeichnete Ruhelage zurück und das Spiel beginnt von Neuem. Dabei ist die durchgetretene Chlormenge jedesmal gleich gross, sodass die Anzahl der Spiele den genauen Masstab für die zugesetzte Gasmenge abgibt.

Kurz bevor das so chlorierte Wasser in das Bassin gelangt, werden ihm mittels einer Apparatur, die der oben erwähnten (Abb. 11) entspricht, kleine Mengen Ammonium-Sulfat zugesetzt. Diese Apparatur ist, genau wie bei der chemischen Vorbehandlung des Wassers vor dem Filter, an ein Venturirohr der Hauptleitung angeschlossen, sodass der Zusatz von Ammonium-Sulfat stets proportional der gleichzeitig gemessenen Durchflusswassermenge erfolgt.

Die Verbindung von Chlor und Ammonium-Sulfat zu Chloramin hat den Vorteil grösserer Aktivität in der Vernichtung der Bakterien und hält das Chlor im Wasser besser und länger gebunden, sodass erstens kleinere Chlormengen angewendet werden können und zweitens Chlorbelastigungen in Wegfall kommen. Diese Sterilisation erfolgt während des ganzen Badetriebs.

Um auch die Algenbildung mit Sicherheit zu verhüten, wird schliesslich mit einer zweiten, ebenfalls dem Venturirohr angeschlossenen Apparatur dem Wasser von Zeit zu Zeit automatisch etwas Kupfersulfat zugesetzt.

Diese Dosierungsmengen sind alle sehr klein. Die ganze Anlage entspricht den neuesten Erfahrungen, wodurch absolute Gewähr geleistet wird, dass das Wasser stets den höchsten hygienischen Anforderungen genügt. [Nach unsern Erkundigungen sind Augenentzündungen, die in derartigen Wellenbädern gelegentlich schon vorgekommen sein sollen, auf mechanische Einflüsse durch den Wellenschlag zurückzuführen, keinesfalls aber auf die chemische Wasserbehandlung. Red.]

## Brown Boveri-Elektrokessel zur Heizung des Dolder-Wellenbades

Nach Mitteilungen von Brown Boveri & Cie., Baden.

Die Elektrokesselanlage dient dazu, die Wassertemperatur im Schwimmbad jederzeit auf der Höhe von 20 bis 22 °C zu halten. Dies ist namentlich bei ungünstiger Witterung sowie zu Beginn und Ende der Badesaison erforderlich. Die Erfahrung hat jedoch gezeigt, dass selbst im Hochsommer eine Heizanlage für ein offenes Schwimmbassin von erheblichem Nutzen ist. Aus hygienischen Gründen wird stets mit einem gewissen täglichen Frischwasserzusatz gerechnet; ebenso kann es zwecks gründlicher Reinigung gelegentlich unvermeidlich sein, das Bassin ganz oder teilweise zu entleeren, oder für gewisse sportliche Veranstaltungen notwendig werden, die Höhe des Wasserspiegels abnormal hoch oder niedrig einzustellen. In allen diesen Fällen wird zum Nachfüllen des Bassins Frischwasser des städtischen Leitungsnetzes mit einer Temperatur von 12 bis 14 °C verwendet. Während ohne Heizanlage bei blosser Sonnenbestrahlung viele Tage erforderlich wären, um den Wasserinhalt auf normale Temperatur zu bringen, gestattet die elektrische Heizung die Aufwärmung in viel kürzerer Frist.

Im vorliegenden Falle ist die Heizanlage für eine max. Leistung von 800 kW gebaut. Es gelangt 6000 V Dreiphasen-Wechselstrom vom E. W. Z. zur Verwendung. Da das Bassin einen normalen Wasserinhalt von 1800 m<sup>3</sup> hat, reicht die erwähnte Leistung beispielsweise dazu aus, die Temperatur in 10 h um rd. 3,8 °C zu erhöhen. Die Aufheizung erfolgt namentlich nachts, mit billigem Strom, und geht im allgemeinen gleichzeitig mit der Filtrierung einher (vgl. den vorhergehenden Aufsatz).

Als eigentlicher Heizkessel dient ein moderner Brown Boveri-Elektro-Dampfkessel (Abb. 14), als Vorwärmer des Badewassers ein Oberflächen-Wärmeaustauscher H, in dem sich der erzeugte Dampf niederschlägt, um als Kondensat nach dem Kessel zurückgeleitet zu werden. Im Vorwärmer gibt der Dampf seine Wärme an das durchfliessende Badewasser ab. Der Hauptvorteil dieses Verfahrens besteht darin, dass das Badewasser mit den spannungsführenden Elektroden gar nicht in Berührung kommt. Andererseits zirkuliert zwischen Kessel und Vorwärmer stets die selbe Wassermenge. Beim BBC-Elektrodampfkessel wird also der elektrische Strom nicht wie bei andern Kesselkonstruktionen mittels Tauchelektroden durch das praktisch ruhende Wasser geleitet. Vielmehr wird das Kesselwasser in Strahlform zu und von den Elektroden geführt, sodass der elektrische Strom ausschliesslich diese Strahlen durchfließt. Dieses Verfahren gestattet namentlich eine sehr intensive Ausnützung des Raumes, sodass Kessel mit kleinem Grundflächenbedarf entstehen. Ferner wird eine sehr einfache Leistungsregelung möglich, wobei das Kesselinnere von beweglichen Teilen jeglicher Art vollständig frei bleibt.

Der Kessel enthält die drei Elektroden B in symmetrischer Anordnung zur Kesselaxe. Vertikal im Zentrum befindet sich das Strahlrohr A. Die Umwälzpumpe E fördert Wasser aus dem Unterteil des Kessels in das Strahlrohr, welches längs dreier Mantellinien je eine Doppelreihe von Düsen aufweist. Die aus diesen entweichenden Wasserstrahlen dringen tangential in die Elektroden ein, breiten sich über deren Innenfläche aus und fliessen in spiralförmigen, durch die Elektrodenform gelenkten Bahnen, ohne den Eintritt der unteren Strahlen zu stören, nach

abwärts, der Elektrodenöffnung zu. Auf diese Weise wird eine Zerspaltung der Wassermenge, die den elektrischen Vorgang stören könnte, vermieden und gleichzeitig wird durch Schleuderwirkung die Trennung des erzeugten Dampfes vom Wasser begünstigt. Das untere Ende jeder Elektrode besteht aus einem Rohrfortsatz, der das Wasser sammelt und zu einem geschlossenen Strahl zusammenfasst. Dieser fällt, soweit er nicht verdampft wird, durch das mit der Kesselwand leitend verbundene Gitterblech C in den Unterteil des Kessels zurück, um von hier aus von neuem umgewälzt zu werden.

Auf diese Weise entstehen zwischen dem Nullpunkt des elektrischen Systems, an dem der Kessel einschliesslich Strahlrohr A und Gitterblech C angeschlossen ist, und den Elektroden B für jede Phase zwei getrennte Stromwege von konstanter Länge, der eine zwischen dem Strahlrohr und der Elektrode, der andere zwischen den Elektroden und dem genannten Gitterblech. Längs diesen Wegen wird das Wasser infolge seines elektrischen Widerstandes erwärmt und zum Teil verdampft. Im normalen Betriebszustand hat das von der Umwälzpumpe nach dem Strahlrohr geförderte Wasser schon fast Sättigungstemperatur, da es ja in ständigem Kreislauf zirkuliert; nur infolge Beimischung des aus dem Vorwärmer zurückfliessenden Kondensates wird seine Temperatur etwas unter den Sättigungsgrad erniedrigt. Der kleinere Teil der zugeführten elektrischen Energie dient deshalb zur Erhöhung der Temperatur, während der grössere Teil zur Verdampfung verwendet wird.

Der Vorwärmer H ist nach Art eines Oberflächen-Wärmeaustauschers konstruiert und für einen normalen Wasserdurchfluss von rd. 180 m<sup>3</sup>/h gebaut. Das zu erwärmende Badewasser wird durch die Innenseite der Heizrohre geleitet, während der Dampf deren Aussenseite umgibt. Sie sind so angeordnet, dass das Wasser in der einen Bündelhälfte von unten nach oben und in der andern im umgekehrten Sinne strömt, sodass sowohl Ein- wie Austrittsflansch für das Badewasser nach unten zu liegen kommen, wo sich die Rohranschlüsse am bequemsten anbringen lassen. Der Dampf tritt oben in den Vorwärmer und kondensiert sich längs der Rohre; das Kondensat fliesst durch Schwerkraft nach dem Kessel zurück. Je nach Belastung beträgt der Dampfdruck im Kessel und Vorwärmer 0 bis 2,0 kg/cm<sup>2</sup> Ueberdruck.

Die Leistung des Kessels wird ausschliesslich durch Mengenveränderung der Düsenbeaufschlagung reguliert: bei maximaler Belastung wird die Elektrode in ihrer ganzen und bei Teillast nur in einem Teil der Höhe bespritzt. Die Beaufschlagungsmenge wird durch das Regulierventil G eingestellt, das die Durchflussmenge automatisch, in Abhängigkeit des Dampfdruckes im Kessel, beeinflusst. Dieses Ventil umfasst eine Membranvorrichtung, die auf der einen Seite durch den Dampfdruck und auf der andern durch eine einstellbare Feder belastet ist. Bei zunehmendem Dampfdruck schliesst das Ventil mehr und mehr, und umgekehrt. Wird z. B. die durch den Vorwärmer fliessende Menge des Badewassers verringert, so erhöht sich zunächst dessen Austrittstemperatur; infolge des verringerten Temperaturgefälles zwischen Dampf und Wasser gibt jener weniger Wärme ab, sodass der steigende Dampfdruck den Druckregler betätigt, bis die verringerte Leistung dem gesunkenen Bedarf entspricht.

Die zur Kesselanlage gehörende elektrische Schaltungsausrüstung, vom E. W. Z. ausgeführt, ist sehr einfach und zweckmässig. Der Hauptschalter für die betriebsmässige Zu- und Abschaltung des 6000 V-Heizstromes befindet sich in der vom Aufstellungsort des Kessels nur 80 m entfernten Unterstation des E. W.; nur der Hilfsschalter für den Motor F der Umwälzpumpe, der Strom von 380 V führt, ist im Kesselraum aufgestellt. Während des Betriebes bedarf die ganze Heizanlage keinerlei Bedienung. Die Abb. 13 stellt eine Ansicht des im Apparatenraum (vgl. Grundriss und Schnitte in Abb. 10) aufgestellten Elektrokessels dar.

## MITTEILUNGEN.

**Die Kieserlingbodenbeläge im Wellenbad Dolder.** Bei der Wahl der Belagsart war Bedingung, dass der Boden eben, aber doch griffig sei, um ein Ausgleiten der Badenden zu vermeiden. Er musste zudem wasserundurchlässig, rissefrei und in rötlicher Farbe gehalten sein; auch war der verhältnismässig ungünstige Untergrund zu berücksichtigen. Stellenweise kam der Belag auf kurz vorher aufgefüllte, bis 3 m tiefe Gräben zu liegen. Der Untergrund bestand meist aus lehmigem bis tonigem Boden, der nur eine geringe Durchlässigkeit besitzt und bei Wasserzutritt quillt. Es musste deshalb durch Sickerleitungen eine wirksame Fernhaltung des Wassers im gesamten Bereich der Belagsarbeiten erreicht werden. Der Kieserlingbelag selbst wurde überall da, wo er auf diesem lehmigen Untergrund zur Ausführung kam, in einer Gesamtstärke von 14 cm erstellt, bestehend aus einem 10 cm starken Unterlagsbeton (250 kg P. Z./m<sup>3</sup> gestampften Beton) und der eigentlichen Kieserlingspezialschicht (Spezialzement, besondere Kornzusammensetzung und Einbauweise) von 4 cm Stärke in farbiger Ausführung. Der Unterbeton erhielt eine kreuzweise geflochtene Rundeisenarmierung von rund 3 1/2 kg/m<sup>2</sup>. Gegen die Gefahr des Gefrierens des feuchten, lehmigen Bodens und die daraus eventuell entstehenden Hebungen des Belages wurde eine 15 bis 25 cm starke Geröllkiesschicht auf den Untergrund eingewälzt. In Abständen von 4 bis 6 m sind Dehnungsfugen sowie Konstruktionsfugen angeordnet. In der obern Schicht wurden ausserdem aus ästhetischen Gründen besonders ausgebildete Rillungen erstellt, die die Fläche in Platten von 1 bis 2 m<sup>2</sup> aufteilen. Sämtliche Fugen erhielten eine bituminöse Fugenvergussmasse. Der Verarbeitung des Beton ist grösste Aufmerksamkeit geschenkt worden. Der Unterbeton wurde zuerst in 5 cm Stärke eingebracht und mit Pressluft gestampft, hierauf kamen die Armierung und die restlichen 5 cm Unterbeton, wiederum gestampft, gleich wie die Spezielschicht von 4 cm, die unmittelbar darauf frisch auf den Unterbeton aufgebracht wurde. Es entstanden dadurch voneinander unabhängige Platten von 14 cm Dicke und 15 bis 25 m<sup>2</sup> Grösse. — Alle diese Beläge, die zusammen rund 2000 m<sup>2</sup> umfassen, hat die Firma Walo Bertschinger (Zürich) ausgeführt. Wa.

**Der Wasserdruck von Sturmwellen auf vertikale Hafenausmauern.** Aeltere Leser unserer Zeitschrift erinnern sich an die auf S. 179\* und 187\* von Bd. 40 (Okt. und Nov. 1902) mitgeteilte Darstellung des Durchbruchs des Hafendamms von Genua am 27. Nov. 1898, aus der man eine Vorstellung über die Heftigkeit der Sturmfluten an der ligurischen Küste gewinnen kann. Seit mehreren Jahren besteht nun an der relativ neuen Hafenausmauer „Prinzipale Umberto“ eine Messeinrichtung für die unmittelbare, automatische Aufzeichnung der von Sturmwellen auf die vertikale Aussenwand dieses Bauwerks ausgeübten Kräfte. In „L'Ingegnere“ vom 1. Aug. 1934 gibt S. Levi eine Anzahl der im März und April dieses Jahres gewonnenen Erhebungen bekannt. Die Aufzeichnungen sind registrierte Piezometerdaten, die einerseits die Wellenhöhe, andererseits den Flächendruck an den Messstellen betreffen. Die Messstellen befinden sich in einem monolithisch ausgeführten Mauerblock übereinander in sieben, zwischen Kote - 10 und Kote + 3 m liegenden Höhen; die Mauerkrone liegt auf Kote + 7,5 m. Als besonders bemerkenswert ergab sich das Auftreten des Druckmaximums bei Kote ± 0, von dem aus der Druck sowohl bis Kote + 3 m, als auch bis Kote - 10 m ungefähr gleich viel abnimmt. Als bezügliche Druckmaxima wurden etwa 4,5 t/m<sup>2</sup> am 12. März, und etwa 5 bis 6 t/m<sup>2</sup> am 22. April d. J. festgestellt. Die, bei einer Schwingungszahl von 6 bis 12 oder auch mehr Per/Sec registrierten Druckschwankungen können eventuell der Eigenschwingung der Mauer leicht nahe kommen. Dabei sind dynamische Wirkungen, die von der schwingenden Mauer selbst, oder von festen, von der Flut mitgeschleuderten Körpern ausgehen, noch gar nicht berücksichtigt. Die Kenntnis der Grösse und Verteilung der statischen Druckkräfte, die aus den Aufzeichnungen gewonnen wurde, genügt aber bereits, um für die bestehenden und die noch zu erweiternden Hafenausbauten von Genua wertvolle Schlüsse hinsichtlich der Konstruktion des Blockmaterials und seiner Bindemittel ziehen zu können.

**100 Jahre eiserne Drahtseile.** Am 22. und 23. Juli d. J. waren 100 Jahre seit der Verlegung der ersten eisernen Drahtseile im Dienste der Bergwerks-Schachtförderung verfloßen. Diese Verlegung erfolgte im Schachte der Grube Caroline bei Clausthal im Harz. Die verwendeten Seile waren von W. A. J. Albert (1787-1846), der im Harz als Berghauptmann tätig war, hergestellt worden. Aus