

Zeitschrift: Schweizerische Bauzeitung
Herausgeber: Verlags-AG der akademischen technischen Vereine
Band: 105/106 (1935)
Heft: 8

Artikel: Messung der Fördermenge einer Pumpenanlage mittels der "Staukugel"
Autor: Lalive, J.
DOI: <https://doi.org/10.5169/seals-47394>

Nutzungsbedingungen

Die ETH-Bibliothek ist die Anbieterin der digitalisierten Zeitschriften. Sie besitzt keine Urheberrechte an den Zeitschriften und ist nicht verantwortlich für deren Inhalte. Die Rechte liegen in der Regel bei den Herausgebern beziehungsweise den externen Rechteinhabern. [Siehe Rechtliche Hinweise.](#)

Conditions d'utilisation

L'ETH Library est le fournisseur des revues numérisées. Elle ne détient aucun droit d'auteur sur les revues et n'est pas responsable de leur contenu. En règle générale, les droits sont détenus par les éditeurs ou les détenteurs de droits externes. [Voir Informations légales.](#)

Terms of use

The ETH Library is the provider of the digitised journals. It does not own any copyrights to the journals and is not responsible for their content. The rights usually lie with the publishers or the external rights holders. [See Legal notice.](#)

Download PDF: 16.03.2025

ETH-Bibliothek Zürich, E-Periodica, <https://www.e-periodica.ch>

INHALT: Messung der Fördermenge einer Pumpenanlage mittels der „Staukugel“. — Zur Theorie der Staukugel. — Ergebnisse des Ideenwettbewerbes für ein neues Kantonsspital in Zürich. — Die Methode der Grundkoordinaten. — Mitteilungen: Glimmentladungs-Anemometer. Kleinseilbahnen für Wintersportbetrieb. Neue Versuche über die Rissfrage im Eisenbetonbau. Akustische Messung von Drehmomenten.

Elektrisch geheizte Frühbeete. Eiserne Maste von elliptischem Querschnitt. Eidgen. Technische Hochschule. Eisenbeton-Bogenbrücke über die Seine in La Roche-Guyon. Der topographische Atlas der U. S. A. — Nekrolog: Dr. Eugène Robert. — Wettbewerbe: Strandbad Schaffhausen. — Literatur. — Mitteilungen der Vereine. — Elektrotechnische Abteilung der E. T. H. — Sitzungs- und Vortrags-Kalender.

Band 105

Der S. I. A. ist für den Inhalt des redaktionellen Teils seiner Vereinsorgane nicht verantwortlich. Nachdruck von Text oder Abbildungen ist nur mit Zustimmung der Redaktion und nur mit genauer Quellenangabe gestattet.

Nr. 8

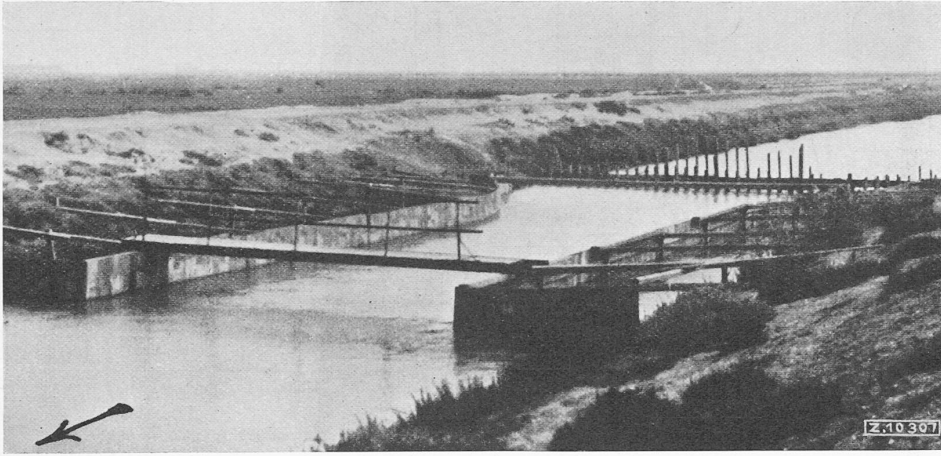


Abb. 1. Profil-Einbau zwecks Flügelmessung im Kanal einer Sulzer-Entwässerungs-Anlage in Aegypten.

Messung der Fördermenge einer Pumpenanlage mittels der „Staukugel“.

Von Dipl. Ing. J. LALIVE, bei Gebr. Sulzer A.-G., Winterthur.

Die Bestimmung der verhältnismässig grossen Wassermengen bei Niederdruck-Pumpenanlagen bietet oft erhebliche Schwierigkeiten. Die üblichen Messmethoden mit dem hydrometr. Flügel oder mittels Ueberfall erfordern, wenn man eine genügende Genauigkeit erreichen will, besonders zu diesem Zweck vorgenommene und ziemlich kostspielige Einbauten. Die Ueberfallmessung liefert nur dann genaue Ergebnisse, wenn die Wassergeschwindigkeit auf der ganzen Breite des Ueberfalls praktisch konstant ist. Der Messkanal muss gerade sein, ebene und parallele Seitenwandungen und einen horizontalen Boden aufweisen, zudem muss er lang genug und derart mit Beruhigungsrechen versehen sein, dass eine symmetrische und gleichförmige Strömung zustande kommt. Das zur Lüftung des überfallenden Strahles nötige Gefälle hat eine Erhöhung des Oberwasserspiegels zur Folge, die es unter Umständen erschwert, die normalen Betriebsbedingungen einzuhalten.

Andererseits muss im Falle der Flügelmessung das Messprofil eine parallel gerichtete, stationäre Strömung genügender Geschwindigkeit ermöglichen. Bei zu kleinen Strömungsgeschwindigkeiten, beim Vorhandensein von Wirbeln oder bei irgendeiner Unstabilität der Wasserbewegung, wie sie sowohl in der Einmündung der Saugkammern, wie im Abflusskanal häufig angetroffen wird, wird die Genauigkeit der Messungen beträchtlich vermindert. Um im Zulauf- oder im Abflusskanal eine genügende Durchschnittsgeschwindigkeit zu erhalten, ist es notwendig, dessen Breite auf einer genügenden Länge zu verengern. So zeigt z. B. Abb. 1 Holzeinbauten, die kürzlich im Zulaufkanal einer Entwässerungsanlage in Unter-Aegypten zu diesem Zwecke ausgeführt wurden. Wenn man die mit einer solchen Einrichtung verbundenen Ausgaben nicht aufwenden will, so begnügt man sich, mehrere parallel betriebene Gruppen gleichzeitig zu messen, wobei aber darauf verzichtet werden muss, die Charakteristik der einzelnen Maschinen zu bestimmen.

Die Firma Gebrüder Sulzer hat vor einiger Zeit ein neues Messverfahren ausprobiert, das wegen seiner Genauigkeit und der Einfachheit seiner Bedienung eine ausgedehntere Verwendung finden dürfte. Die Messung besteht hier in der Bestimmung der Geschwindigkeit und

der Strömungsrichtung des Wassers in der Druck- oder in der Saugleitung mittels einer „Staukugel“. Die einzige Bedingung, die an das Messprofil gestellt werden muss, ist der Beharrungszustand der Strömung während der Messung.

Das Vorhandensein eines Bogens oder einer Drosselklappe, sei es oberhalb oder unterhalb der Messtelle, bildet für die Durchführung genauer Messungen kein Hindernis mehr. Die Geschwindigkeiten können von einem Punkt zum andern verschieden, und die Stromfäden müssen nicht mehr notwendigerweise parallel gerichtet sein. Darin liegt ein wesentlicher Vorteil, da die Wahl der Messebene meistens beschränkt ist. Man wird vorzugsweise eine Messebene wählen, die senkrecht zur Axe eines gradlinigen Teilstücks der Leitung steht. Man wird aber im Notfall die Messung auch in einem konischen Leitungsteil oder sogar in einem Bogen vornehmen können.¹⁾

Die Fördermenge ist die Summe der Produkte $v_n df$, wobei v_n die zu dem Flächenelement df normale Geschwindigkeitskomponente bedeutet. Zur Ermittlung von v_n muss man sowohl den Betrag als die Richtung der Geschwindigkeit kennen. Die Staukugel, wie sie von van der Hegge Zijnen²⁾ entwickelt wurde (Abb. 2), ermöglicht es, durch Messung und Vergleich der Gesamtdrücke in fünf verschiedenen Punkten der Oberfläche einer Kugel von 12 mm \varnothing , die Geschwindigkeit und die Richtung der Strömung, sowie auch den statischen Druck mit grosser Genauigkeit festzustellen.

Die Messmethode ist einfach. Zunächst bringt man die Staukugel an den zu untersuchenden Punkt des Messprofils, und zwar so, dass die Meridianebene 1, 2, 3 mit der durch die Strömungsrichtung und die Axe des Gerätschafts bestimmten Ebene zusammenfällt. Zu diesem Zweck wird die Staukugel um die Schaftaxe gedreht, bis die Drücke an den Oeffnungen 4 und 5 einander gleich sind. Man misst dann den Winkel ψ , den die bezeichnete Me-

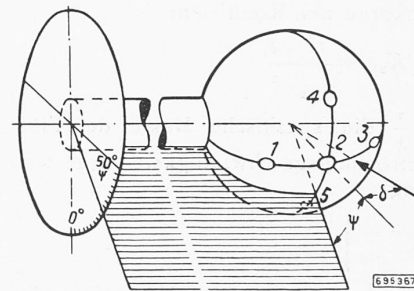


Abb. 2. Staukugel (schraffiert die Bezugsebene).

¹⁾ Vgl. C. F. Streiff und H. Gerber: „Eine neue Anwendung des Flügelmessverfahrens bei den Abnahmeversuchen im Limmat-Kraftwerk Wettingen“, „SBZ“, Bd. 103, S. 36* (20. Jan. 1934). Red.

²⁾ Van der Hegge Zijnen: „Improved instrument for the simultaneous determination of the static pressure, the magnitude and the direction of the velocity of fluids“. Proc. Roy. Akad. Amsterdam, Vol. XXXI/1, Nr. 5, 1929, S. 552.

Siehe auch Dr. Ing. F. Krisam „Ueber die Messung von Geschwindigkeit und Druck in einer dreidimensionalen Strömung“. Zeitschrift für Flugtechnik und Motorluftschiffahrt Band 23 (1932), Nr. 13, S. 369 (Vergl. auch die Bemerkung „Zur Theorie der Staukugel“ auf Seite 85 dieser Nummer der „SBZ“, Red.)

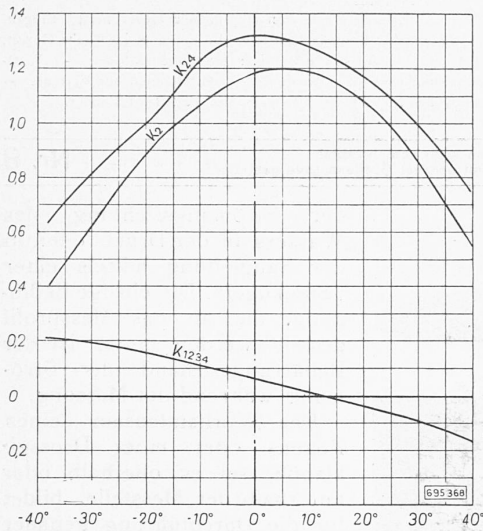


Abb. 3. Eichkurven der Staukugel.

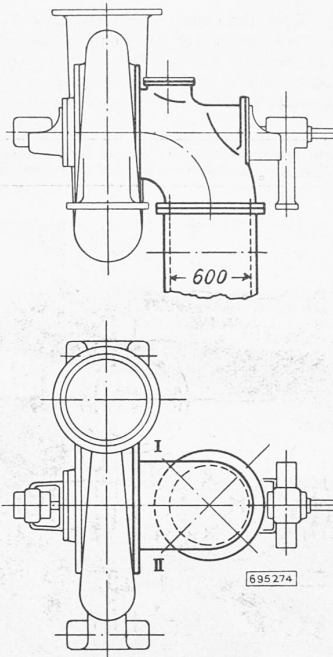


Abb. 4. Bestimmung der Fördermenge einer Pumpe durch Geschwindigkeitsmessung in den Messebenen I und II der Saugleitung.

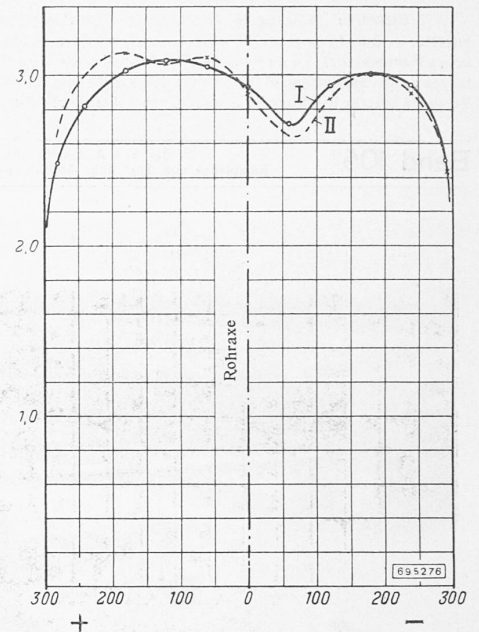


Abb. 5. Geschwindigkeitsprofile. — Abszissen Rohrdurchmesser in mm, Ordinaten v_n in m/sec.

ridianebene mit einer festen Vergleichsebene bildet, sowie die auf die Öffnungen 1, 2, 3 und 4 wirkenden Drücke. Um den Winkel δ zwischen der Aequatorialebene der Staukugel und der Geschwindigkeit v , deren Betrag v und den statischen Druck p zu bestimmen, wird

$$K_{1234} = \frac{h_1 - h_3}{h_2 - h_4}$$

ausgerechnet, der auf der Eichkurve, Abb. 3, δ angibt, wobei h_1, h_2 , usw. die in kg/m^2 (oder mm Wassersäule) ausgedrückten Angaben der mit den Messbohrungen 1, 2, usw. verbundenen Manometer bezeichnen. Diesem Winkel entspricht gemäss Eichkurve der Koeffizient

$$K_{24} = \frac{h_2 - h_4}{\frac{\rho}{2} v^2}$$

bestimmt, worin $\rho = \frac{\gamma}{g}$ die spezifische Masse der Flüssigkeit bedeutet. Die Strömungsgeschwindigkeit ergibt sich dann aus der Gleichung

$$v = \sqrt{\frac{h_2 - h_4}{K_{24} \frac{\rho}{2}}}$$

Den statischen Druck kann man mit Hilfe eines der Koeffizienten berechnen, deren allgemeine Form

$$K_n = \frac{h_n - p}{\frac{\rho}{2} v^2}$$

lautet. So ist z. B.

$$p = h_2 - K_2 \frac{\rho}{2} v^2$$

Das hier beschriebene Verfahren und die Staukugel³⁾ sind vorerst im Versuchstand der Firma Gebrüder Sulzer ausprobiert worden. Die Messungen wurden in der Saugleitung einer Niederdruck-Zentrifugalpumpe vorgenommen, wobei die mittleren Geschwindigkeiten etwa 3 m/s betragen. Die örtlichen Bedingungen erlaubten nur zwei senkrecht aufeinander stehende Durchmesser eines kurzen Leitungsstückes von 600 mm innerem Durchmesser auszumessen. Die Messstelle befand sich in 300 mm Entfernung vom Saugbogen der Pumpe Abb. 4, wobei die einzelnen Messpunkte der beiden Durchmesser in Abständen von 60 mm aufeinander folgten. Die Drücke wurden mittels eines Viel-

zunächst der

fachmanometers mit Quecksilbersäulen festgestellt. Während der ganzen Versuchsdauer von etwa 1 1/2 Stunden wurde die Fördermenge konstant gehalten und in regelmässigen Zeitabständen mit dem geeichten Ueberfall kontrolliert. Die zur Messebene senkrechten Geschwindigkeitskomponenten sind in Abb. 5 in Funktion des Leitungsradius eingetragen. Die Geschwindigkeitsmessungen in diesen beiden Messprofilen lieferten die in Abb. 6 gezeigten Isotachen, womit die mittlern Geschwindigkeiten v_m der einzelnen Kreisringflächen dF mit genügender Genauigkeit bestimmt werden konnten. Die gesamte Fördermenge ergibt sich daraus als die Summe der Produkte $v_m dF$.

Die mit der Staukugel im Rohr und die mit dem Ueberfall im offenen Gerinne gemessenen Fördermengen wichen nur um etwa 1% voneinander ab, was in Anbetracht der besonderen Umstände, unter denen die Messungen durchgeführt werden mussten, als sehr befriedigend angesehen werden darf.

Die günstigen Ergebnisse dieser Vorversuche haben die Verwendung der Staukugel für die Kontrolle der Fördermenge der eingangs erwähnten Anlage in Unter-Aegypten nahegelegt. Die Flügelmessungen an der Einmündung der Saugkanäle hatten keine brauchbaren Resultate geliefert, weil sich die Messergebnisse infolge der in der Nähe der Messstelle vorhandenen Wirbel als fehlerhaft erwiesen. Daraufhin wurden die Messungen im gemeinsamen Zulaufkanal wiederholt, dessen Breite durch provisorische Einbauten verkleinert worden war (Abb. 1). Trotz der Verwendung mehrerer Messflügel ergaben aber auch diese Messungen zu grosse Streuungen, weil sich die mittleren Geschwindigkeiten, namentlich wenn nur eine einzelne Pumpe im Betrieb war, als zu schwach erwiesen.

Die Verwendung der Staukugel liess diese Schwierigkeiten leicht überwinden und gültige Messresultate erreichen.

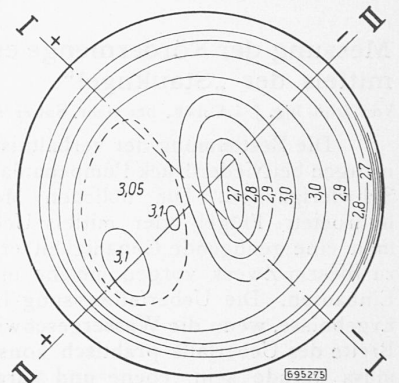


Abb. 6. Isotachen für Ebene I, II in m/sec.

³⁾ Die von der Firma R. Fuess, Berlin-Steglitz hergestellte Staukugel wurde in der Aerodynamischen Versuchsanstalt zu Göttingen geeicht. Eine zweite Eichung ist kürzlich im neuen Institut für Aerodynamik der E. T. H. in Zürich durchgeführt worden.

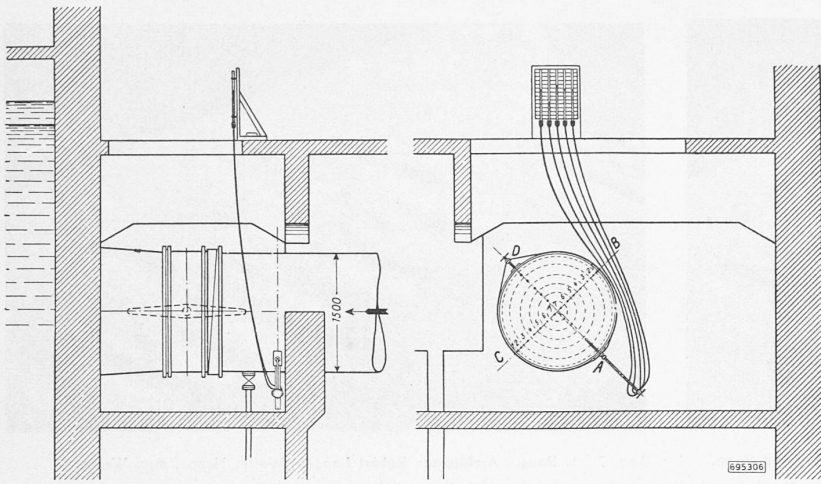


Abb. 7 und 8. Bestimmung der Wassermenge mittels Staukugel in der Anlage gemäss Abb. 1.

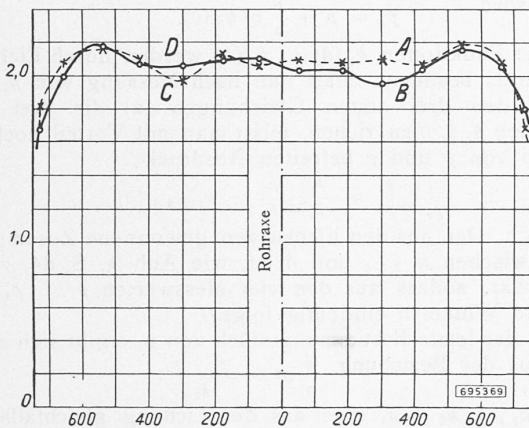


Abb. 9. Geschwindigkeitsprofile in der Druckleitung lt. Abb. 7 u. 8. v_x in m/sec (Geschwindigkeits-Komponente senkrecht zur Messebene).

Die Abb. 7 und 8 zeigen schematisch die Messanordnung in der Kontrollkammer der Drosselklappe, dem einzig zugänglichen Ort. Die Messtellen, in denen die Geschwindigkeiten bestimmt wurden, lagen 120 mm voneinander entfernt auf zwei senkrecht zueinanderstehenden Durchmessern, die sich ihrerseits etwa 400 mm oberhalb der Drosselklappe befanden. Der Durchmesser der Leitung betrug 1500 mm, die mittlere Fördermenge $3,5 \text{ m}^3/\text{s}$. Die Drücke wurden an einem Wassersäulenmanometer abgelesen, worauf sich nach der oben angegebenen Berechnungsmethode die Durchflussmenge bestimmen liess; Abb. 9 zeigt die beiden Geschwindigkeitsprofile einer der gemessenen Fördermengen.

Die Versuche zeigen deutlich, dass es möglich ist, die Wassermenge einer Pumpe oder einer Turbine durch Feststellung der Geschwindigkeiten mittels der Staukugel zu messen, wobei die Genauigkeit jener der Flügelmessung mindestens gleich ist. Die Fehler, die sich sonst aus der ungenügenden Parallelität der Strömung ergeben, sind bei der Staukugelmessung ausgeschaltet. Dies erlaubt es, die Messung dort durchzuführen, wo die Leitung am zugänglichsten ist. Das beschriebene Gerät bietet namentlich bei Niederdruck-Anlagen den Vorteil einer leichten Montage. Die Staukugel erfordert eine Oeffnung von nur $\frac{3}{4}$ " Gasgewinde (Abb. 10), während der Messflügel eine Oeffnung von mindestens 100 mm mit entsprechendem Flansch und eine Schleuse verlangt.⁴⁾ Andererseits hat man in leicht sandhaltigen Wassern bei Flügelmessungen wiederholt systematische Fehler festgestellt, wenn der Sand zwischen

⁴⁾ Betr. Flügel-Wassermessung in Druckrohrleitungen vgl. „SBZ“ Bd. 84, S. 39* (26. Juli 1924). — Weitere Methode mittels Salzlösung von Allen in „SBZ“ Bd. 87, S. 41* (23. Jan. 1926). Red.

die festen und die beweglichen Teile des Mechanismus eindrang und dadurch eine Bremswirkung ausübte, die sich jeder Kontrolle entzieht. Bei der Staukugel dagegen wird die Verstopfung eines der Kanäle am Manometer sofort erkennbar. Dieser Störung ist leicht abzuhelfen, indem man in den betreffenden Kanal Luft einbläst.

Wie alle nach dem Prinzip des Differenzdruckes arbeitenden Geräte, z. B. das Venturi-Rohr, die Staudüse, die Blende, das Pitot-Rohr usw., gibt auch die Staukugel, wenn die Störung zeitlich veränderlich ist, nicht die mittlere Geschwindigkeit, sondern das Mittel der Geschwindig-

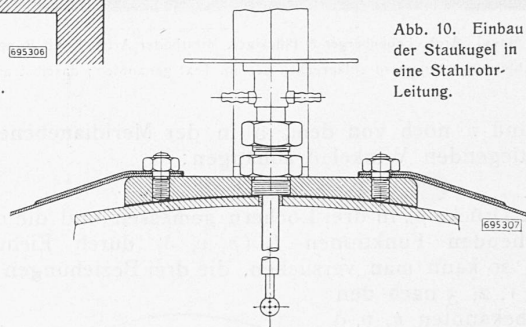


Abb. 10. Einbau der Staukugel in eine Stahlrohrleitung.

keitsquadrate an. Der Fehler, der daraus entstehen kann, ist immer positiv, in den praktisch vorkommenden Fällen stationärer Strömung jedoch derart klein, dass er unbedenklich vernachlässigt werden darf.

Zur Theorie der Staukugel.

Ein in eine stationäre, angenähert laminare Strömung gestelltes Kügelchen wird die in Entfernung einiger Kugeldurchmesser („im Unendlichen“) ursprünglich vorhandenen Strömungsgrößen p_∞, v_∞ nicht merklich beeinflussen; bei kleinem Kugeldurchmesser können andererseits die messbaren Größen p, v mit den interessierenden, an der Messstelle vor Eintauchen des Kügelchens herrschenden Werten p_∞, v_∞ vertauscht, der Index ∞ also weggelassen werden.

Von den polaren Bestimmungsstücken v, ψ, δ des an irgend einem Punkt der Strömung vorhandenen Geschwindigkeitsvektors v wird nach dem vorstehend geschilderten Verfahren zunächst die Breite ψ , d. h. die Lage der von der Axe des Kugelschafts (Abb. 11) und der Strömungsrichtung aufgespannten Meridianebene der Kugel ermittelt. Wegen der Symmetrie des Gerätes und damit der Strömung zu dieser Ebene ist klar, dass in den beiden

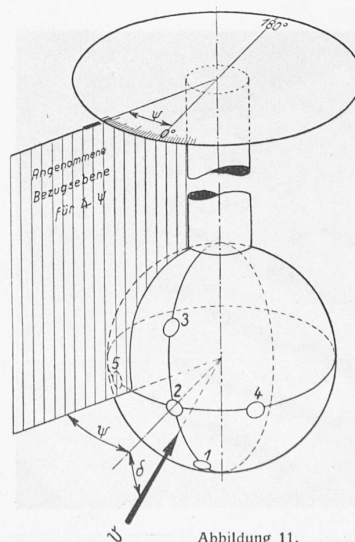


Abbildung 11.

klar, dass in den beiden Äquatorpunkten 4 und 5 dann der nämliche Druck herrscht, wenn die gesuchte Meridianebene den Äquator in dem Halbierungspunkt 2 schneidet. Umgekehrt zeigt die durch Verdrehen der Kugel um die Schaftaxe zu erreichende Druckgleichheit in 4 und 5 an, dass die Meridianebene 1, 2, 3 mit der gesuchten Ebene von v zusammenfällt. Damit ist ψ gefunden. Bleiben v und δ .

Der in dem n -ten Messloch herrschende Druck p_n wird ausser