

Zeitschrift: Schweizerische Bauzeitung
Herausgeber: Verlags-AG der akademischen technischen Vereine
Band: 105/106 (1935)
Heft: 18

Sonstiges

Nutzungsbedingungen

Die ETH-Bibliothek ist die Anbieterin der digitalisierten Zeitschriften. Sie besitzt keine Urheberrechte an den Zeitschriften und ist nicht verantwortlich für deren Inhalte. Die Rechte liegen in der Regel bei den Herausgebern beziehungsweise den externen Rechteinhabern. [Siehe Rechtliche Hinweise.](#)

Conditions d'utilisation

L'ETH Library est le fournisseur des revues numérisées. Elle ne détient aucun droit d'auteur sur les revues et n'est pas responsable de leur contenu. En règle générale, les droits sont détenus par les éditeurs ou les détenteurs de droits externes. [Voir Informations légales.](#)

Terms of use

The ETH Library is the provider of the digitised journals. It does not own any copyrights to the journals and is not responsible for their content. The rights usually lie with the publishers or the external rights holders. [See Legal notice.](#)

Download PDF: 17.03.2025

ETH-Bibliothek Zürich, E-Periodica, <https://www.e-periodica.ch>

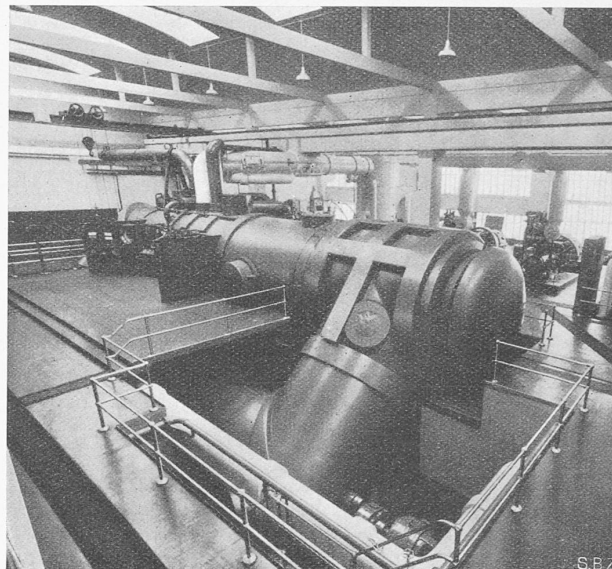
wirtschaftsschule und Lehrtöchter-Abteilung sind einbündig längs der Tösstalstrasse vom Lärm abgekehrt und gut durchgebildet. Hervorzuheben ist die isolierte Lage der Küchen. Der Flügel der männlichen Abteilung, der unzulässig auf der südlichen Grundstücksgrenze steht, weist eine gute Einteilung auf. Die angedeutete Erweiterungsmöglichkeit ist denkbar. Eingänge und Haupttreppenhäuser liegen richtig, sind aber verbesserungsbedürftig. Vortragsaal und Physikzimmer liegen gut an der Eingangshalle. Zweckmässig sind auch die Werkstätten mit Querlüftung untergebracht. Das Projekt, das formal gut durchgebildet ist, überrascht durch seine Klarheit. Besonders schön ist die Aufteilung des Gartens. Kubikinhalte: 1. Bauetappe 7553 m³, Gesamtanlage 43715 m³.

Entwurf Nr. 39. Der Vorzug des Projektes liegt in der Auflockerung der Anlage. Die drei klaren Baukörper fügen sich gut in den Bauplatz ein und nehmen die wünschenswerte Rücksicht auf die Nachbarbauten. Die eindeutige Stellung des westlichen Baukörpers zur Technikumstrasse steht im Gegensatz zu der unklaren architektonischen Bindung an der Tösstalstrasse. Die erste Bauetappe, an der Ostseite des Bauplatzes gut gelegen, ist in Organisation und Aufbau klar und eindeutig. Das selbe gilt für die Lehrtöchter-Abteilung. Die Anlage der Werkstätten der männlichen Abteilung in den zwei untersten Geschossen vermag trotz dem vorgeschlagenen Baukonstruktions-System nicht zu überzeugen. Die aus formalen Gründen durch zwei Geschosse gezogene Fensterfläche ist in praktischer Hinsicht abzulehnen. Grundrissbildung und Lage der Treppen sind gut. Der Hörsaal liegt an richtiger Stelle, kann jedoch in seiner Form nicht befriedigen. Zu beanstanden ist die Anordnung der Windfänge der männlichen und der Lehr-Töchter-Abteilung. Die formale Haltung ist im Grossen und Ganzen gut. Kubikinhalte: 1. Bauetappe 7273 m³, Gesamtanlage 50794 m³.

Entwurf Nr. 25. Die einfache Anlage mit zwei doppelbündigen, an die Tösstalstrasse angrenzenden Trakten ergibt eine ausserordentlich grosse nach Süden offene freie Fläche, wobei aber nicht zu verhehlen ist, dass der fünfgeschossige Baukörper der männlichen Abteilung allzu nahe an die westlich bestehende Bebauung anschliesst. Zu beanstanden sind ferner die ungenügenden Grenzabstände des Ostflügels. Der dem Hauptbau westlich vorgelagerte Werkstattflügel würde zweckmässig an eine andere Stelle verlegt. Die erste Bauetappe liegt richtig an der Tösstalstrasse und weist eine gute Einteilung auf. Die Erweiterung schliesst sich an die zwei-bündigen Trakte an. Die Unterbringung der weiblichen Abteilung in nur zwei Geschossen wird durch zu lange Korridore erkauft. Die Organisation der männlichen Abteilung ist annehmbar, nicht gelöst ist der Anbau der Werkstätten mit den Garderoben im Gang und der lichtlosen internen Treppe. Die lichte Höhe von 2,8 m der Schlosser-Werkstatt im Untergeschoss ist ungenügend. Die Konstruktion des Glasdaches mit oberem Anschluss an die Fensterbank des Obergeschosses ist unannehmbar. Die einfache Organisation der Anlage wirkt bestechend, sie wird aber nur erreicht durch räumliche Mängel und nicht restlose Erfüllung des Raumprogrammes. Kubikinhalte: 1. Bauetappe 8495 m³, Gesamtanlage 43560 m³.

MITTEILUNGEN.

Der Windkanal der Fiatwerke in Turin. Zur experimentellen Kontrolle von Kühlung, Luftwiderstand, Beanspruchungen usw. der Motoren bei hohem und raschem Fliegen werden allenthalben in grossem Masstab Laboratoriumsversuche durchgeführt. Motorprüfungen im Hochgebirge, wie sie z. B. früher auf einem fahrbaren Versuchstand auf dem Jungfraujoch vorgenommen wurden, genügen den heutigen Ambitionen hinsichtlich Flughöhe und (regulierbarer) Luftgeschwindigkeit nicht mehr. In geschlossenen Windkanälen wird die Luft mit hoher Geschwindigkeit umgewälzt, während Druck und Temperatur vor dem Motor den Bedingungen in grosser Höhe entsprechen. So ist seit 1933 in den Turiner Fiatwerken eine von der Escher Wyss A.-G. gebaute Anlage zur Prüfung wasser- und luftgekühlter Flugmotoren bis 1000 PS und 5000 m Flughöhe im Betrieb. Sie besteht, ausser der Prüfzelle mit Motorprüfstand und Messstrecke, im Wesentlichen aus einem Umlaufventilator und einem Luftkühler für die umgewälzte Luft; einem Turboexhaustor zur Erzeugung des Unterdruckes in der Zelle, der Frischluft- und der Auspuffleitung des Prüfmotors; der Kühlvorrichtung für die Auspuffgase; zwei Kühltürmen, in denen die vom Motor angesogene Frischluft aufwärts streichend durch herunter-



Windkanal der Fiatwerke in Turin, gebaut von Escher Wyss A.-G., Zürich.

rieselnde kalte Sole auf die erwünschte tiefe Temperatur gekühlt und getrocknet wird; zwei auf einen Solekasten arbeitenden zwei-stufigen Ammoniak-Kältekompressoren Patent Escher Wyss; und den Solepumpen zur Beförderung der -25 bis -40° kalten Sole in den Luftkühler für die Umlaufluft und in die Kühltürme für die Frischluft. Vorgängige Versuche der Herstellerfirma mit Modellkanälen bestimmten eine aerodynamisch richtige Formgebung besonders des Motorprüfstandes und der vorgeschalteten Düse, sowie des Kühlers für die Umlaufluft, mit dem Erfolg, dass bei der Abnahme die vorerst vorgesehene Höchstgeschwindigkeit von 100 km/h um 50 % überschritten wurde. Studien zur Erzielung noch höherer Geschwindigkeiten in diesem Kanal sind gegenwärtig im Gang. Der Ventilator der von Escher Wyss gründlich studierten axialen Bauart für die Umlaufluft gewährleistet mit hohem Wirkungsgrad einen möglichst niedrigen Arbeits- und Kältebedarf und eine hohe Anpassungsfähigkeit an veränderliche Luftmengen und Luftwiderstände. Die aus kreisförmigen Stahlrohren hergestellte Zelle wurde mit einem wesentlich über dem Explosionsdruck liegenden Prüfdruck abgepresst und ist mit Explosionsklappen versehen, die bei geringem Ueberdruck brechen. Bei den eingehenden Abnahmeversuchen im Herbst 1934 durch Prof. Panetti von der Technischen Hochschule Turin mit einem den Vertragsbedingungen entsprechenden Prüfmotor wurden die Garantiewerte in verschiedener Hinsicht wesentlich überschritten. Seit ihrem Bestehen hat die Anlage sich als betriebssicher erwiesen und alle Erwartungen erfüllt, die die strömungs- und kältetechnischen Erfahrungen der Herstellerfirma versprochen.

Wechselfestigkeit und Kerbempfindlichkeit von Stählen bei hohen Temperaturen. Hierüber veröffentlichten W. Schwinning, M. Knoch, und K. Uhlemann in der ZVDI vom 22. Dezember 1934 folgende Ergebnisse: a) *Kurzzerreissversuche* ergeben im Vergleich zum Anlieferungszustand bei unlegierten Stählen bis 200° meist ein Anwachsen, von rd. 300° ab bei unlegierten, von etwa 400° ab bei legierten Stählen jedoch eine starke Abnahme der Zugfestigkeit. Der E-Modul sinkt mit wachsender Temperatur und schwankt bei 400° zwischen $14,5$ und $18,5 \cdot 10^3$ kg/mm². b) Die *Kerbzähigkeit*, ermittelt am 10×10 mm Stab mit Rundkerb, nimmt meist bis rd. 200° zu. Bei 400 bis 500° beginnt bei allen Stählen die Bruchschlagarbeit infolge Verringerung des Formänderungswiderstandes abzunehmen. c) Die *Biegewechselfestigkeit* von glatten Stäben nimmt in allen Fällen erst bei Temperaturen von 400° an stärker ab. Bei unlegierten Stählen macht sich im Vergleich zum Anlieferungszustand bis 200° meist ein geringer Abfall, dann ein Aufstieg bis zu einem Maximum bei 300 bis 400° geltend. Dieser Maximalwert kann unter Umständen über der Streckgrenze des Werkstoffes in der entsprechenden Temperatur liegen. Bei den untersuchten legierten Stählen ist die Biegewechselfestigkeit bis 400° praktisch nahezu konstant, von da an sinkt sie. d) Bei Stäben mit tiefem Spitzkerb betrug bis 400° das Verhältnis der Biegewechselfestigkeit zwischen gekerbten und glatten Stäben im Mittel 0,51, bei St. 37 0,60.

Aus Henschels Lokomotiv-Taschenbuch (vergl. Literatur S. 212).

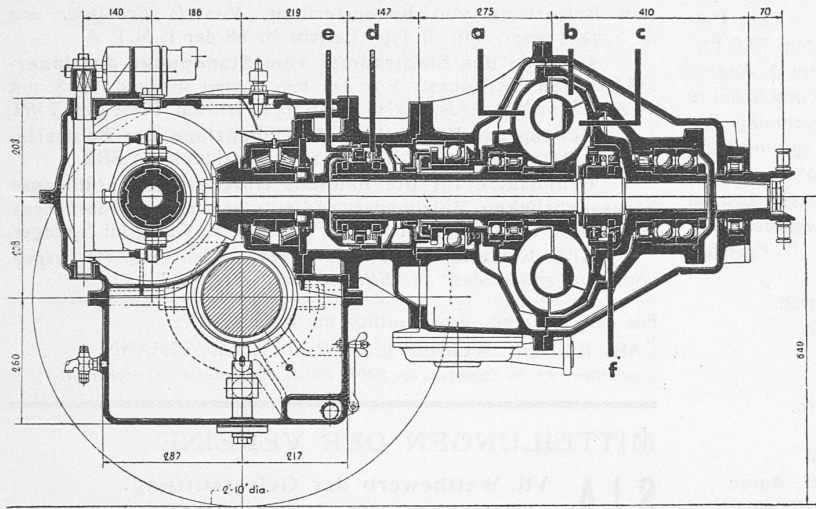


Abb. 2. Trilokgetriebe für Dieseltriebwagen. — a Pumpenrad der Antriebseite, b Turbinenrad der Abtriebseite, c Leitapparat, d, e Gesperre, f Freilauf zwischen Turbinenrad und Abtriebswelle.

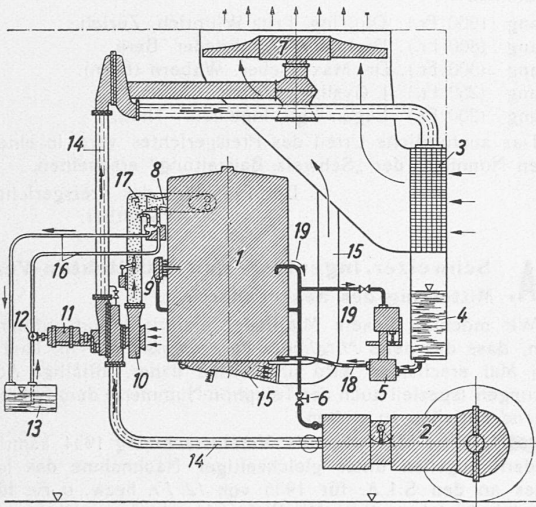


Abb. 1. Schema von Kessel und Maschine des Doble-Dampftriebswagen.

Legende: 1 Kessel, 2 Dampfmaschine, 3 Kondensator, 4 Wasserbehälter, 5 Speisepumpe, 6 Regelventil, 7 Ventilator, 8 Brenner, 9 Controller, 10 Feuerungs-Gebälse, 11 Anlassmotor, 12 Brennstoffpumpe, 13 Brennstoffbehälter, 14 Abdampfleitung, 15 Abgasleitung, 16 Brennstoffleitung, 17 Verbrennungs- und Kühlluft, 18 Speisewasser-(Kondensat)-Leitung, 19 Frischdampfleitungen.

e) Die Biegewechselfestigkeit stark gekerbter Stäbe liegt für alle untersuchten Stähle, ausser St. 37, bei 400 und 500^u unterhalb der Warmstreckgrenze und bei 400^u unterhalb der Dauerstandfestigkeit. Bei dieser Temperatur ist daher die Wechselbiegefestigkeit mit Kerbwirkung massgebend. f) Bei Stählen hoher Festigkeit sind Spitzkerben geringer Tiefe fast ebenso gefährlich wie solche mit grosser Tiefe.

Th. W.

Ein neues Verkehrs-Empfangsgebäude in Madrid. Jeden Tag tauchen in der Hauptstadt der spanischen Republik neue, grosszügige Bauprojekte auf. Von der grossartig angelegten Universitätsstadt, deren Bau sehr vorgeschritten ist, sowie von den auch im Bau begriffenen Komplexen für die neuen Ministerien werden wir an dieser Stelle noch berichten. Heute möchten wir dem interessanten Projekt des Madrider Architekten Casto Fernandez-Shaw einige Worte widmen, der sich die Aufgabe gestellt hat, ein Empfangsgebäude zu planen für sämtliche Verkehrsmittel: *Autocars*, *Eisenbahn* und *Autogiro*. Das Projekt ist gut durchstudiert und auch finanziell durchaus haltbar. Bereits sind vor dem Kolumbusdenkmal in der grossen Avenue Paseo de Recoletos-Castellana, wo die Riesenstation erstellt werden soll, Landungsversuche mit Autogiros vorgenommen worden, die zur grössten Zufriedenheit ausgefallen sind und dargetan haben, dass Dachlandungen mit diesem Apparat selbst auf nicht sehr grossen Flächen keinerlei

Schwierigkeiten bieten. Das Empfangsgebäude sieht auch ein grosses Hotel vor mit Restaurant, direkt von den Bahnsteigen, den Autohallen und dem Dachflughafen erreichbar, dann Läden, Bureaux, Wohnungen usw. A. Bäschlin, Madrid.

Physikalische Vorträge. Die Physikalische Gesellschaft Zürich veranstaltet einen neuen Zyklus von vier Vorträgen über Ergebnisse neuester Forschungen der Physik und deren Anwendungen. Diese Vorträge sind bestimmt, die in der Praxis stehenden Ingenieure über die moderne Entwicklung der Physikalischen Forschung zu orientieren. Die Vorträge werden von massgebenden Fachleuten der Technik und der Hochschulen gehalten und finden statt im grossen Hörsaal des Physikalischen Instituts der E.T.H. (Gloriastrasse 35, Zürich), jeweils Montag 20.15 h, und zwar am

20. Mai: Priv.-Doz. Dr. H. König (Adjunkt des Eidg. Amtes für Mass und Gewicht, Bern), über: Entwicklung und Aufgabenkreis des Eidg. Amtes für Mass und Gewicht.

27. Mai: Dr. K. Berger, Ingenieur des S.E.V.: Experimental-Vortrag über Methoden und Resultate neuerer Mikrozeitmessung.

3. Juni: Dr. V. Weisskopf, Physikalisches Institut der E.T.H.: Ueber die Wellentheorie der Materie.

17. Juni: Prof. Dr. F. Tank, E.T.H.: Experimental-Vortrag über die Probleme der kürzesten Radiowellen.

Für den ganzen Zyklus wird ein Kursgeld von 3 Fr. erhoben, für Einzelvorträge Fr. 1.50. Die Kurskarte kann beim Hauswart des Physikal. Instituts (E. Hartmann) bis zum 15. Mai gegen Nachnahme bestellt, bezw. abgeholt werden (Tel. 27.330); Die Karten für die Einzelvorträge können jeweils an den Vortragsabenden abgeholt werden.

Eine Studienreise an den Main zur Besichtigung der Main-Kanalisation zwischen Würzburg und Aschaffenburg (160 km, 56 m Gefälle, 13 Kraftwerkstufen mit Schleusen für 1200 t-Kähne) veranstaltet der Schweiz. Wasserwirtschaftsverband vom 16. bis 19. Mai d. J. (Reisekosten von Schaffhausen über Würzburg-Frankfurt bis Basel insgesamt 95 Fr.). Da die Teilnehmerzahl auf 40 beschränkt ist, wollen sich Nichtmitglieder des S.W.V. und der ihm angegliederten Verbände, die sich als Gäste anschliessen möchten, beim Reiseleiter, Wasserrechtsingenieur J. Osterwalder, Aarau, sofort über die Möglichkeit ihrer Beteiligung erkundigen.

Vom Bau des Etzelwerkes in einem öffentlichen Vortrag heute Samstag 16¹/₄ h im „Sternen“ in Pfäffikon (Schwyz) Oberingenieur O. Krause berichten. Anschliessend wird die im Bau begriffene Zentrale des Etzelwerkes an der Strasse Pfäffikon-Altendorf besichtigt.

NEKROLOGE.

† Conrad Tütsch, Maschineningenieur in Winterthur, von Tägerwilen (Thurgau), ist 61-jährig am 25. April durch einen sanften Tod von längerem Leiden erlöst worden. Er war während 15 Jahren Konstrukteur, später Konstruktions-Chef für Textil-Maschinen und -Apparate bei Gebr. Sulzer in Winterthur; von 1917 bis 1924 betrieb er im gleichen Fach ein eigenes Bureau und 1925 wurde ihm die Bauleitung des Fabrikbaues der A.-G. Cilander in Herisau anvertraut. In den letzten Jahren betätigte er sich vorwiegend auf dem Gebiete der Isolation gegen Schall und Erschütterung in mechanischen und industriellen Betrieben.

Con Tütsch war nicht nur ein in Kreisen der Textilindustrie sehr geschätzter Fachmann, sondern auch seinen vielen Studienkameraden ein lieber Freund und seinerzeit ein fröhlicher Zürcher Singstudent.

WETTBEWERBE.

Kant. Verwaltungs- und Bibliothekgebäude Luzern. Der Regierungsrat des Kantons Luzern eröffnet einen Ideenwettbewerb zur Erlangung von Entwürfen für ein kant. Verwaltungs- und Bibliothekgebäude. Teilnahmeberechtigt sind die im Kanton Luzern heimatberechtigten oder seit 1. Januar 1934 dort niedergelassenen Architekten schweizer. Nationalität, die Mitglieder des S.I.A. oder des B.S.A. sind. Als Preisrichter amten die Architekten Alf. Oeschger und Hans Leuzinger (Zürich) und A. Meili (Luzern).