

Zeitschrift: Schweizerische Bauzeitung
Herausgeber: Verlags-AG der akademischen technischen Vereine
Band: 105/106 (1935)
Heft: 18

Wettbewerbe

Nutzungsbedingungen

Die ETH-Bibliothek ist die Anbieterin der digitalisierten Zeitschriften. Sie besitzt keine Urheberrechte an den Zeitschriften und ist nicht verantwortlich für deren Inhalte. Die Rechte liegen in der Regel bei den Herausgebern beziehungsweise den externen Rechteinhabern. [Siehe Rechtliche Hinweise.](#)

Conditions d'utilisation

L'ETH Library est le fournisseur des revues numérisées. Elle ne détient aucun droit d'auteur sur les revues et n'est pas responsable de leur contenu. En règle générale, les droits sont détenus par les éditeurs ou les détenteurs de droits externes. [Voir Informations légales.](#)

Terms of use

The ETH Library is the provider of the digitised journals. It does not own any copyrights to the journals and is not responsible for their content. The rights usually lie with the publishers or the external rights holders. [See Legal notice.](#)

Download PDF: 01.04.2025

ETH-Bibliothek Zürich, E-Periodica, <https://www.e-periodica.ch>

Aus Henschels Lokomotiv-Taschenbuch (vergl. Literatur S. 212).

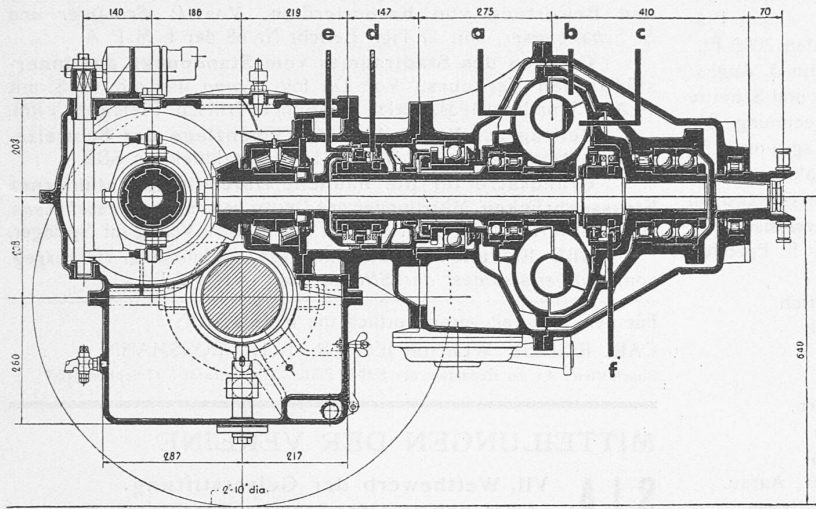


Abb. 2. Trilokgetriebe für Dieseltriebwagen. — a Pumpenrad der Antriebseite, b Turbinenrad der Abtriebseite, c Leitapparat, d, e Gesperre, f Freilauf zwischen Turbinenrad und Abtriebswelle.

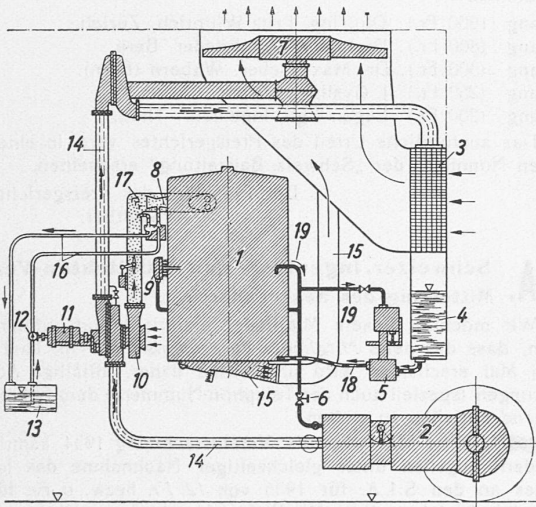


Abb. 1. Schema von Kessel und Maschine des Doble-Dampftriebwagens.

Legende: 1 Kessel, 2 Dampfmaschine, 3 Kondensator, 4 Wasserbehälter, 5 Speisepumpe, 6 Regelventil, 7 Ventilator, 8 Brenner, 9 Kontrolller, 10 Feuerungs-Gebälse, 11 Anlassmotor, 12 Brennstoffpumpe, 13 Brennstoffbehälter, 14 Abdampfleitung, 15 Abgasleitung, 16 Brennstoffleitung, 17 Verbrennungs- und Kühlluft, 18 Speisewasser-(Kondensat)-Leitung, 19 Frischdampfleitungen.

e) Die Biegewechselfestigkeit stark gekerbter Stäbe liegt für alle untersuchten Stähle, ausser St. 37, bei 400 und 500^u unterhalb der Warmstreckgrenze und bei 400^u unterhalb der Dauerstandfestigkeit. Bei dieser Temperatur ist daher die Wechselbiegefestigkeit mit Kerbwirkung massgebend. f) Bei Stählen hoher Festigkeit sind Spitzkerben geringer Tiefe fast ebenso gefährlich wie solche mit grosser Tiefe. Th. W.

Ein neues Verkehrs-Empfangsgebäude in Madrid. Jeden Tag tauchen in der Hauptstadt der spanischen Republik neue, grosszügige Bauprojekte auf. Von der grossartig angelegten Universitätsstadt, deren Bau sehr vorgeschritten ist, sowie von den auch im Bau begriffenen Komplexen für die neuen Ministerien werden wir an dieser Stelle noch berichten. Heute möchten wir dem interessanten Projekt des Madrider Architekten Casto Fernandez-Shaw einige Worte widmen, der sich die Aufgabe gestellt hat, ein Empfangsgebäude zu planen für sämtliche Verkehrsmittel: *Autocars*, *Eisenbahn* und *Autogiro*. Das Projekt ist gut durchstudiert und auch finanziell durchaus haltbar. Bereits sind vor dem Kolumbusdenkmal in der grossen Avenue Paseo de Recoletos-Castellana, wo die Riesenstation erstellt werden soll, Landungsversuche mit Autogiros vorgenommen worden, die zur grössten Zufriedenheit ausgefallen sind und dargetan haben, dass Dachlandungen mit diesem Apparat selbst auf nicht sehr grossen Flächen keinerlei

Schwierigkeiten bieten. Das Empfangsgebäude sieht auch ein grosses Hotel vor mit Restaurant, direkt von den Bahnsteigen, den Autohallen und dem Dachflughafen erreichbar, dann Läden, Bureaux, Wohnungen usw. A. Bäschlin, Madrid.

Physikalische Vorträge. Die Physikalische Gesellschaft Zürich veranstaltet einen neuen Zyklus von vier Vorträgen über Ergebnisse neuester Forschungen der Physik und deren Anwendungen. Diese Vorträge sind bestimmt, die in der Praxis stehenden Ingenieure über die moderne Entwicklung der Physikalischen Forschung zu orientieren. Die Vorträge werden von massgebenden Fachleuten der Technik und der Hochschulen gehalten und finden statt im grossen Hörsaal des Physikalischen Instituts der E.T.H. (Gloriastrasse 35, Zürich), jeweils Montag 20.15 h, und zwar am

20. Mai: Priv.-Doz. Dr. H. König (Adjunkt des Eidg. Amtes für Mass und Gewicht, Bern), über: Entwicklung und Aufgabenkreis des Eidg. Amtes für Mass und Gewicht.

27. Mai: Dr. K. Berger, Ingenieur des S.E.V.: Experimental-Vortrag über Methoden und Resultate neuerer Mikrozeitmessung.

3. Juni: Dr. V. Weisskopf, Physikalisches Institut der E.T.H.: Ueber die Wellentheorie der Materie.

17. Juni: Prof. Dr. F. Tank, E.T.H.: Experimental-Vortrag über die Probleme der kürzesten Radiowellen.

Für den ganzen Zyklus wird ein Kursgeld von 3 Fr. erhoben, für Einzelvorträge Fr. 1.50. Die Kurskarte kann beim Hauswart des Physikal. Instituts (E. Hartmann) bis zum 15. Mai gegen Nachnahme bestellt, bezw. abgeholt werden (Tel. 27.330); Die Karten für die Einzelvorträge können jeweils an den Vortragsabenden abgeholt werden.

Eine Studienreise an den Main zur Besichtigung der Main-Kanalisation zwischen Würzburg und Aschaffenburg (160 km, 56 m Gefälle, 13 Kraftwerkstufen mit Schleusen für 1200 t-Kähne) veranstaltet der Schweiz. Wasserwirtschaftsverband vom 16. bis 19. Mai d. J. (Reisekosten von Schaffhausen über Würzburg-Frankfurt bis Basel insgesamt 95 Fr.). Da die Teilnehmerzahl auf 40 beschränkt ist, wollen sich Nichtmitglieder des S.W.V. und der ihm angegliederten Verbände, die sich als Gäste anschliessen möchten, beim Reiseleiter, Wasserrechtsingenieur J. Osterwalder, Aarau, sofort über die Möglichkeit ihrer Beteiligung erkundigen.

Vom Bau des Etzelwerkes in einem öffentlichen Vortrag heute Samstag 16¹/₄ h im „Sternen“ in Pfäffikon (Schwyz) Oberingenieur O. Krause berichten. Anschliessend wird die im Bau begriffene Zentrale des Etzelwerkes an der Strasse Pfäffikon-Altendorf besichtigt.

NEKROLOGE.

† Conrad Tütsch, Maschineningenieur in Winterthur, von Tägerwilen (Thurgau), ist 61-jährig am 25. April durch einen sanften Tod von längerem Leiden erlöst worden. Er war während 15 Jahren Konstrukteur, später Konstruktions-Chef für Textil-Maschinen und -Apparate bei Gebr. Sulzer in Winterthur; von 1917 bis 1924 betrieb er im gleichen Fach ein eigenes Bureau und 1925 wurde ihm die Bauleitung des Fabrikbaues der A.-G. Cilander in Herisau anvertraut. In den letzten Jahren betätigte er sich vorwiegend auf dem Gebiete der Isolation gegen Schall und Erschütterung in mechanischen und industriellen Betrieben.

Con Tütsch war nicht nur ein in Kreisen der Textilindustrie sehr geschätzter Fachmann, sondern auch seinen vielen Studienkameraden ein lieber Freund und seinerzeit ein fröhlicher Zürcher Singstudent.

WETTBEWERBE.

Kant. Verwaltungs- und Bibliothekgebäude Luzern. Der Regierungsrat des Kantons Luzern eröffnet einen Ideenwettbewerb zur Erlangung von Entwürfen für ein kant. Verwaltungs- und Bibliothekgebäude. Teilnahmeberechtigt sind die im Kanton Luzern heimatberechtigten oder seit 1. Januar 1934 dort niedergelassenen Architekten schweizer. Nationalität, die Mitglieder des S.I.A. oder des B.S.A. sind. Als Preisrichter amten die Architekten Alf. Oeschger und Hans Leuzinger (Zürich) und A. Meili (Luzern).

sowie Reg.-Rat Dr. V. Winiker und Stadtbaumeister O. Balthasar (Luzern); Ersatzmänner sind M. Godet, Dir. der schweiz. Landesbibliothek (Bern) und Arch. Hans Schürch (Luzern). — Zur Prämierung stehen 18000 Fr. zur Verfügung, zu Ankäufen 2000 Fr.; Termin für Anfragen ist der 8. Juli, Einlieferungstermin 5. August 1935. Verlangt werden Situation, Grundrisse, Fassaden und Schnitte im Masstab 1:200, sowie ein Modell nebst Kostenberechnung. Die Unterlagen können vom 3. bis 18. Mai 1935 gegen Hinterlage von 50 Fr. beim Kantonsbaumeister Luzern, Bahnhofstr. 15 abgeholt werden.

Saal- und Schulhausbau Zofingen. Unter ortsansässigen und zehn eingeladenen auswärtigen Architekten veranstalteter Wettbewerb; Fachpreisrichter Prof. O. R. Salvisberg, K. Egender, J. Wipf, Kantonsbaumeister Aarau. Ergebnis:

1. Rang (3500 Fr.), Nr. 5: Dr. Roland Rohn, Arch., Zürich.
2. Rang (3000 Fr.), Nr. 3: Werner Moser, Arch., Zürich.
3. Rang (2500 Fr.), Nr. 2: Otto Senn, Arch., Zofingen.
4. Rang (ex aequo, je 2000 Fr.),

Nr. 6: Gisbert Meyer, Arch., Luzern.

Nr. 7: M. E. Haefeli, Arch., Zürich.

Nr. 12: A. Gradmann, Arch., Zürich.

Ankäufe zu je 1000 Fr.: Nr. 4: Richner & Anliker, Arch., Aarau.

Nr. 8: Ad. Hunkeler, Arch., Zofingen,

Mitarbeiter, Andres Wilhelm, do.

Nr. 10: Rich. Hächler, Arch., Lenzburg.

Die Ausstellung der Entwürfe im Bürgersaal des Rathauses Zofingen dauert vom 10. bis 20. Mai, werktags von 13 bis 17 h, sonntags von 10 bis 17 h.

LITERATUR.

Lokomotivtaschenbuch, herausgeg. von Henschel & Sohn, Lokomotivfabrik, Kassel 1935. Zu beziehen durch Julius Springer, Berlin W 9 (Linkstrasse), weich gebunden 7 RM.

Zum 125jährigen Bestehen der Henschelwerke und zur Feier der 100. Wiederkehr des Eröffnungstages der ersten deutschen Eisenbahn gibt dies Büchlein einen Ueberblick über die Entwicklung des Lokomotivbaues. Der Aufbau des Stoffes ist gleich gehalten wie in dem 1923 bereits einmal erschienenen Taschenbuch. Das in Tabellen zusammengestellte Material über ausgeführte Lokomotiven erfährt eine wertvolle Ergänzung durch die inzwischen entwickelten neuen Konstruktionen, insbesondere die Einheitsbauarten der Deutschen Reichsbahn. Vollständig neu sind einige Abschnitte über Triebwagen, elektr. Lokomotiven und kleine Rangiermaschinen. Leider hat die Behandlung der Kurveneinstellung der Fahrzeuge nicht die entsprechend den neuen Erkenntnissen zu erwartende vollständige Umarbeitung erfahren. Für eine spätere Ausgabe dürfte die Aufnahme der graphischen Einstellungsmethode, wie sie von Prof. Heumann entwickelt wurde, sehr zu empfehlen sein. Wohl die interessantesten Neukonstruktionen sind die Henschelsteuerung mit getrenntem Dampf- und -auslass, der Doble-Dampftriebwagen¹⁾ und das Trilokgetriebe für Dieseltriebwagen. Da für die Auflockerung des Zugverkehrs die Entwicklung der Triebwagen besondere Beachtung gefunden hat, sollen die beiden letztgenannten Neuerungen mit Abbildungsproben (S. 211) aus dem Taschenbuch kurz umrissen werden. Um die ausgezeichneten Regeleigenschaften der Dampfmaschine dem Triebwagen zu erhalten, wurde ein vollautomatisch regulierter Einrohrkessel mit Oelfeuerung geschaffen, der in zwei min betriebsbereit ist; Abb. 1 zeigt schematisch die Anordnung und das Zubehör einer solchen Anlage, von der einige Versuchsausführungen in Betrieb sind. — Zur Erreichung der gleichen Fahreigenschaften und Verwendung eines Verbrennungsmotors benützte Henschel das von Klein, Schanzlin und Becker (Frankenthal) entwickelte Trilokgetriebe (Abb. 2). Es wurde aus dem bekannten Drehmomentenwandler von Prof. Föttinger²⁾ entwickelt, und erlaubt stufenloses Anfahren unter konstanter Leistungsabgabe und Drehzahl des Antriebmotors. — Einige Bilder ausgeführter Fahrzeuge ergänzen das reich illustrierte Büchlein, dem die üblichen mathematischen Tafeln und Umrechnungstabellen für die verschiedenen Masssysteme beigelegt sind. R. Liechty.

Eingegangene Werke, Besprechung vorbehalten:

Taschenbuch für den Maschinenbau. Herausgegeben von Prof. H. Dubbel, Ing., Berlin. 6. völlig umgearbeitete Auflage. 1720 Seiten mit etwa 3000 Textfiguren. In zwei Bänden. Berlin 1935, Verlag von Julius Springer. Preis geb. RM. 22,50.

Einfluss des Zusatzes von „Plastiment“ auf die bautechnischen Eigenschaften des Betons. Von Prof. Dr. M. Roš. Mit 14 Abb. Bericht Nr. 79 der E. M. P. A.

¹⁾ Vergl. „SBZ“ Bd. 104, S. 148. — ²⁾ Vergl. S. 64* (9. Febr. 1935). Red.

Die Aufwertung des Wassergases durch Karburieröle. Von P. Schläpfer. Mit 17 Fig. Studien über die Unterversuchung und Bewertung von Karburierölen. Von P. Schläpfer und S. Schaffhauser. Mit 17 Fig. Bericht Nr. 68 der E. M. P. A.

Grenzen des Stadtraumes vom Standpunkt des innerstädtischen Verkehrs. Von Dr. Ing. Bruno Wehner. 92 S. mit 19 Abb. Würzburg 1934. Verlag von Konrad Tritsch. Preis geh. 3 RM.

Beitrag zur Beurteilung der Finanzlage der Schweizerischen Bundesbahnen. Bern 1934, Generaldirektion SBB.

Grundsätze für die bauliche Durchbildung stählerner Strassenbrücken. Mitteilungen des Deutschen Normenausschusses. DIN, Entwurf 1, E 1079, mit 20 Abb. Berlin 1934, Verlag Jul. Springer.

SBB-Kalender für das Jahr 1935, 4. Jahrgang. Herausgeg. vom *Publizitätsdienst der SBB* in Bern. Preis 2 Fr.

Für den Text-Teil verantwortlich die REDAKTION:

CARL JEGHER, WERNER JEGHER, K. H. GROSSMANN.

Zuschriften: An die Redaktion der SBZ, Zürich, Dianastrasse 5 (Telephon 34507).

MITTEILUNGEN DER VEREINE.

S.I.A. VII. Wettbewerb der Geiserstiftung. „Existenzfragen der Schweiz. Maschinenindustrie.“

Das Preisgericht hat in seiner letzten Sitzung vom 30. April 1935 unter den 37 eingereichten Arbeiten folgende Prämierung vorgenommen:

1. Rang (1000 Fr.): Dipl. Ing. Fritz Wüthrich, Zürich.
2. Rang (800 Fr.): Dr. Ing. Albert Frieder, Bern.
3. Rang (300 Fr.): Dr. Max Weber, Wabern (Bern).
4. Rang (250 Fr.): J. Gysling, Zürich.
5. Rang (200 Fr.): Eugen Egli, Ingenieur, Thun.

Das ausführliche Urteil des Preisgerichtes wird in einer der nächsten Nummern der „Schweiz. Bauzeitung“ erscheinen.

Der Präsident des Preisgerichtes:

A. Walther.

S.I.A. Schweizer. Ingenieur- und Architekten-Verein. Mitteilung des Sekretariates.

Wir möchten unsere Mitglieder hiermit darauf aufmerksam machen, dass das neue *Mitglieder-Verzeichnis 1935* im Laufe des Monats Mai erscheinen wird und bitten daher, allfällige Adressänderungen (speziell auch der Telefon-Nummern) dem Sekretariat umgehend mitteilen zu wollen.

Mitte Mai wird die Vereinsrechnung 1934 sämtlichen Mitgliedern zugehen unter gleichzeitiger Nachnahme des Jahresbeitrages an den S.I.A. für 1935 von 12 Fr. bzw. 6 Fr. für die jüngeren (bis 30 Jahre alten) Mitglieder. Um Irrtümer zu vermeiden, möchten wir unsere Mitglieder noch besonders darauf aufmerksam machen, dass es sich dabei um den Beitrag an den *Hauptverein* und nicht um den ihrer Sektion handelt.

Wir bitten Sie, die nötigen Weisungen zu geben, damit die Nachnahme nicht aus Unkenntnis zurückgeht. Bei Abwesenheit kann der Betrag auf unser Postcheck-Konto VIII 5594 einbezahlt werden. Zürich, den 29. April 1935. Das Sekretariat.

Schweizer. Verband für die Materialprüfungen der Technik. Generalversammlung

Samstag, 11. Mai 1935 in Zürich, 10.15 h, Auditorium I der E. T. H.

TRAKTANDEN:

Schweizerischer Verband (S. V. M. T.)

1. Geschäfts- und Tätigkeitsbericht 1934. 2. Neuwahl des Vorstandes, § 9 der Statuten. 3. Festsetzung des Jahresbeitrages, § 6 der Statuten.

Internationaler Verband (I. V. M. T.)

Mitteilungen über den nächsten Kongress. Anschliessend:

60. Diskussionstag, 11 h im Auditorium I.

„Ziele, Zweck und Aufgaben der Materialprüfung und des Versuchswesens in technischer und volkswirtschaftlicher Hinsicht.“

Referenten:

11.00 bis 11.45 h: Prof. Dr. A. Dumas, Chef du Laboratoire d'essais de matériaux, Ecole d'Ingénieurs, Lausanne.

11.45 bis 12.30 h: Prof. Dr. J. Jovanovits, Direktor der Schweiz. Versuchsanstalt, St. Gallen.

14.30 bis 15.15 h: Prof. Dr. M. Roš, Direktor der E. M. P. A.

15.15 bis 16.00 h: Prof. Dr. P. Schläpfer, Vize-Dir. der E. M. P. A.

Anschliessend Diskussion.

Jedermann ist zur Teilnahme freundlich eingeladen.