

Zeitschrift: Schweizerische Bauzeitung
Herausgeber: Verlags-AG der akademischen technischen Vereine
Band: 105/106 (1935)
Heft: 3

Wettbewerbe

Nutzungsbedingungen

Die ETH-Bibliothek ist die Anbieterin der digitalisierten Zeitschriften. Sie besitzt keine Urheberrechte an den Zeitschriften und ist nicht verantwortlich für deren Inhalte. Die Rechte liegen in der Regel bei den Herausgebern beziehungsweise den externen Rechteinhabern. [Siehe Rechtliche Hinweise.](#)

Conditions d'utilisation

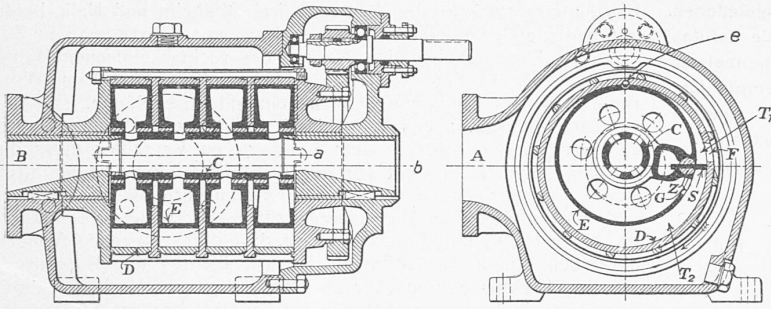
L'ETH Library est le fournisseur des revues numérisées. Elle ne détient aucun droit d'auteur sur les revues et n'est pas responsable de leur contenu. En règle générale, les droits sont détenus par les éditeurs ou les détenteurs de droits externes. [Voir Informations légales.](#)

Terms of use

The ETH Library is the provider of the digitised journals. It does not own any copyrights to the journals and is not responsible for their content. The rights usually lie with the publishers or the external rights holders. [See Legal notice.](#)

Download PDF: 14.03.2025

ETH-Bibliothek Zürich, E-Periodica, <https://www.e-periodica.ch>



Rotationspumpe der Metropolitan-Vickers Electrical Co., Manchester. (Nach „Eng. News“.)

starr verbunden und dienen zugleich als Mitnehmer, welche die Drehung des durch Zahnrad angetriebenen äusseren Rotors auf den inneren Rotor übertragen. Relativ zu diesem verändert der Mitnehmer hierbei periodisch seine Stellung, indem er sich in dem zweiteiligen, im inneren Rotor verdrehbaren Zylindergelenk Z verschiebt. Während die beiden Rotoren rotieren, rollen sie längs der im Raume festen Berührungslinie e aufeinander ab, sodass der sichelförmige Querschnitt der vier Aussenkammern seine Gestalt nicht verändert; wohl aber schwankt das Verhältnis der beiden Teile T_1 und T_2 , in welche die rotierende Wand S jede Aussenkammer teilt, bei jeder Drehung zwischen 0 und ∞ . In der gezeichneten Stellung wird Oel durch F in den wachsenden Teil T_1 gesaugt, durch G aus dem abnehmenden Teil T_2 gedrängt, bis nach einer $\frac{3}{4}$ -Drehung des äusseren Rotors die beiden Oeffnungen praktisch verdeckt, T_2 vernichtet und T_1 grösstmöglich ausgeweitet ist, worauf ein neuer Saugteil entsteht usw. Die Parallelschaltung mehrerer Kammern im Zwei- oder Viertakt bezweckt den Ausgleich der Druck- und Drehmomentschwankungen, die mit dem in jeder Kammer sich periodisch wiederholenden Pumpvorgang verbunden sind.

Vom Ingenieur-Titel in Gross-Britannien. Die von unseren englischen Kollegen getroffene Lösung der Ingenieur-Titelfrage entspricht wohl dem Geiste des ältesten aller parlamentarischen Staaten. Früher gab es keine eigentlichen Ingenieurschulen. Der Ingenieur-Kandidat trat als Lehrling (premium pupil) in ein bekanntes Ingenieur-Bureau, bzw. in eine grössere Werkstatt ein. Gegen Bezahlung eines Schulgeldes wird er dort theoretisch und praktisch ausgebildet. Nach absolvierter Studienzeit stellt sich der Kandidat zwecks Aufnahme einem der grossen Ingenieur-Verbände vor. Es müssen dabei fünf bekannte Ingenieure als Paten gewählt werden, die dafür Zeugnis ablegen, dass der Kandidat seit mindestens drei, eventuell seit sieben Jahren in seinem Fache mit Erfolg tätig ist. Erst nachdem der Kandidat eine schwierige technische Prüfung bestanden hat, wird er als „Associate-member“ des Verbandes aufgenommen, was der Erteilung eines Diploms gleichkommt. Heutzutage wird öfters ein anderer Weg beschritten, indem der Ingenieur-Kandidat (student oder graduate) in eine Universität eintritt, an der technische Fächer gelehrt werden. Am Ende des Studiums wird ihm der Titel eines „Bachelor of science“ (Diplomingenieur) oder „Bachelor of engineering“ oder „Bachelor of arts“ erteilt, was ihm die Aufnahme als „Associate member“ eines Ingenieurverbandes erleichtert. Die Universitäten erteilen auch den Titel „Master of science“, bzw. „Doctor of philosophy“, der dem Dokortitel entspricht. Ziel des Studenten ist jedoch immer, als „associate member“ in einem grossen Verband eintreten zu dürfen. Um ihren Titel unter den Schutz des Staates zu bringen, haben mehrere grössere Verbände königliche Patentbriefe verlangt und erteilt bekommen; ihre Mitglieder sind dann „Chartered engineers“. Es seien noch die wichtigsten englischen Ingenieur-Verbände zitiert: The Institution of electrical engineers; id. mechanical engineers; id. mining and metallurgy; id. municipal and county engineers; id. structural engineers; id. water engineers. [Ein ausführlicher Artikel über die Verhältnisse des Architekten-Berufsschutzes in England ist in Vorbereitung. Red.] Ch. Jr.

Dreissig Jahre Emil Haefely & Co. Seit Emil Haefely in Basel die nach ihm benannte Firma gründete, sind dreissig, seit sie in eine Aktiengesellschaft verwandelt wurde, zwanzig Jahre vergangen, die den Erzeugnissen des Hauses, insbesondere den als Haefelyt bezeichneten Hartpapieren, Weltruf eingebracht haben. Derart konstruktiv gewappnet, konnte die Firma Aufgaben in Angriff nehmen, wie sie aus einer rationellen Fernübertragung der

elektrischen Energie erwachsen, und die eine zuverlässige Isolations- und Prüftechnik, aber auch die Berechnung der in Verteilungsnetzen zu erwartenden Ueberspannungen voraussetzen: die Wicklung elektrischer Maschinen, die Konstruktion von Messwandlern, die Ausbildung betriebssicherer Kondensatoren zur Verbesserung des Leistungsfaktors und zur Spannungsregelung, den Bau von Hoch- und Stossspannungsanlagen. Die Bewältigung dieses mit steigenden Spannungen immer anspruchsvolleren Aufgabenkreises, von dem Nr. 3 der „Mitteilungen der Emil Haefely & Co. A.-G., Basel“ einen Begriff gibt, erfordert jene geistige Frische, Wachsamkeit und Qualitätsarbeit, denen unsere Industrie ihre Lebensfähigkeit verdankt.

Wasserversorgung in den Freibergen (Berner Jura).

Ein grosszügiges Projekt für die Wasserversorgung von 18 weitverstreuten Gemeinden der Freiberge geht unter der Leitung der kant. Baudirektion (mit Ing. Dr. A. Kaech als Experte) seiner Vollendung entgegen; die grundsätzliche Zustimmung der massgebenden Behörden liegt bereits vor. Sobald die Gründung des Verbandes der interessierten Gemeinden und die Genehmigung der Baupläne vorliegt — voraussichtlich gegen den Sommer dieses Jahres — wird die „SBZ“ Näheres darüber berichten.

Die Direttissima Bologna-Firenze (vergl. Bd. 103, S. 217* und 229*, Bd. 90, S. 185*) erfährt eine ausführliche Darstellung in den „Annali dei Lavori pubblici“ Anno 72, fascicolo Nr. 1. Da das ganze, wie gewöhnlich sehr umfangreiche Heft (76 Seiten mit vielen Abbildungen, Karten und Profilen) der „Annali“ ausschliesslich der Direttissima gewidmet ist, seien Interessenten auf diese offizielle Publikation verwiesen.

Der 12. Genfer Automobilsalon wird vom 15. bis 24. März abgehalten werden und Personen-Wagen-Marken folgender Länder zeigen: U.S.A. 20, Deutschland 12, Frankreich 12, England 8, Italien 3, Tschechoslovakei 2. Dazu kommen Lastwagen von 8 verschiedenen Marken, darunter vier Schweizer, und eine Gruppe schweizerischer Karosseriefabrikanten.

WETTBEWERBE.

Ganz billige Einfamilienhäuser. Dieser Wettbewerb ist veranstaltet vom Schweizerischen Verband für Wohnungswesen und Wohnungsreform in Verbindung mit der Schweizerischen Familienschutzkommission zur Erlangung von Vorschlägen für ganz billige Haustypen zur Ansiedelung von Arbeitslosegewordenen, Kurzarbeitern oder Pensionierter mit Familie. Teilnahmeberechtigt sind alle Baufachleute mit schweizerischem Bürgerrecht im In- und Ausland und solche, die seit mindestens fünf Jahren in der Schweiz festen Wohnsitz haben. Einreichungstermin ist der 30. März 1935. Dem Preisgericht gehören an: Dr. jur. H. Peter (Zürich), Zentralpräsident des Wohnungsverbandes, als Präsident, Prof. Dr. F. Mangold (Basel), Präsident der Familienschutzkommission, Prof. H. Bernoulli, Arch. (Basel), A. Hoechel, Arch. (Genf), A. Kellermüller, Arch. (Winterthur) und K. Straub (Zürich) als Sekretär. Als Ersatzmänner sind bestellt: F. Gilliard, Arch. (Lausanne) und A. Vogt, Arch. der Allg. Baugenossenschaft Zürich. Für die Prämierung von höchstens sechs Entwürfen stehen 2700 Fr. und für den event. Ankauf weiterer Projekte 1200 Fr. zur Verfügung. Es ist beabsichtigt, die prämierten Projekte zur Verwirklichung von Siedelungen durch die Behörden zu fördern und die Verfasser zur Ausführung zu empfehlen. Das Programm ist gegen eine Hinterlage von 5 Fr. zu beziehen durch J. Irniger, Postfach 108, Zürich 17 (Postcheck VIII 7070).

Volkshaus in Thun. Die Volkshausgenossenschaft Thun hat diesen Wettbewerb ausgeschrieben unter Architektenfirmen, die seit mindestens 1. Januar 1934 in Thun ein Geschäftsdomizil besitzen, und unter besonderer Einladung der Architekturfirma E. Lanz in Biel. Es sind 13 Projekte eingereicht worden. Das Preisgericht, dem die Architekten H. Weiss und H. Rüfenacht in Bern angehörten, hat folgende Preise erteilt:

- I. Preis (2100 Fr.): Entwurf von Peter Lanzrein, Arch., Thun.
- II. Preis (1600 Fr.): Entwurf von Ed. Lanz, Arch., Biel.
- III. Preis (1500 Fr.): Entwurf von Gebr. Bärffuss, Arch., Thun und Zürich.
- IV. Preis (800 Fr.): Entwurf von Arnold Itten, Arch., Thun.

Schulhaus Oberriet (Rheintal). In einem unter Eingeladenen veranstalteten Wettbewerb für ein Schulhaus mit Turnhalle hat das Preisgericht, dem Kantonsbaumeister A. Ewald und Stadtbaumeister P. Trüdinger angehörten, folgenden Entscheid gefällt und empfohlen, den Verfasser im ersten Rang mit der Ausführung zu betrauen:

1. Rang, Entwurf der Arch. Winzler & Burkard, St. Gallen.
2. Rang, Entwurf der Arch. v. Ziegler & Balmer, St. Gallen.
3. Rang, Entwurf von Arch. J. Stärkle, Rorschach.

Teilgestaltung der Place Cornavin in Genf. (S. 148, Bd. 104). Die preisgekrönten Entwürfe sind abgebildet im „Bulletin Technique“ vom 24. November und 22. Dezember letzten Jahres.

Für den Text-Teil verantwortlich die REDAKTION:
CARL JEGHER, WERNER JEGHER, K. H. GROSSMANN.
Zuschriften: An die Redaktion der S B Z, Zürich, Dianastrasse 5 (Telephon 34507).

MITTEILUNGEN DER VEREINE.

S. I. A. Schweizer. Ingenieur- und Architekten-Verein. Mitteilungen des Sekretariates.

VII. Wettbewerb der Geiserstiftung:

„Existenzfragen der schweizerischen Maschinenindustrie“.

Wir erinnern unsere Mitglieder und weitere Interessenten — da ja die SIA-Mitgliedschaft zur Teilnahme nicht nötig ist — daran, dass der Termin für die Einreichung der Arbeiten am 31. Januar abläuft. Die ausführliche Ausschreibung findet sich auf S. 226 von Bd. 104, Nr. 11 der „SBZ“ (15. September 1934). Das Sekretariat.

S. I. A. Sektion Bern des S. I. A. Mitgliederversammlung vom 7. Dezember 1934.

Der Präsident begrüsst 58 anwesende Mitglieder und eröffnet die Versammlung mit einer kurzen Orientierung über die Tätigkeit des erweiterten Vorstandes in der Angelegenheit Kasinoplatz. Er verweist auf den diesbezüglichen Artikel im «Bund». Ober-Ing. E. Meyer kritisiert die Zusammensetzung dieser Kommission und ihre Tätigkeit. Statt mit der Behörde zu arbeiten, wird ein Presseartikel lanciert, der als Rückschuss wirkt. Arch. Th. Nager entgegnet dem Vordredner und stellt verschiedene Ungenauigkeiten fest. Die Kommission stand ständig mit dem Gemeinderat in Verbindung. Präsident O. Gfeller stellt fest, dass die vom Gemeinderat für die Mitarbeit mit dem erweiterten Vorstand vorgeschlagenen Mitglieder der Stadtausbaubehörde zu den Sitzungen eingeladen wurden und dass diese alle an den Verhandlungen teilnahmen. Ober-Ing. E. Meyer wünscht, dass in Zukunft Veröffentlichungen in der Presse statuten-gemäss der Mitgliederversammlung vorgängig vorgelegt werden.

Hierauf erhält der Referent des Abends, Stadtbaumeister Max Türlér (Luzern), das Wort zu seinem Lichtbildervortrag «Vom Römerlager zur Grosstadt» (Grundzüge der Entwicklung Kölns.)

Die ersten Anfänge Kölns reichen ins vorchristliche Altertum zurück. 38 v. Chr. siedelt sich das Germanenvolk der Ubier auf einem noch heute erkennbaren Hügel an. Im Jahre 50 n. Chr., zur römischen Kolonie erhoben, ist sie mit 20 000 Einwohnern neben Trier die wichtigste Stadt Germaniens. Die blühende Entwicklung wird um die Mitte des 5. Jahrhunderts (Völkerwanderung) unterbrochen, römische Bauten zerfallen, nur die Ringmauer wird sorgfältig unterhalten.

Das 10. Jahrhundert, unter der glänzenden Regierung der Ottonen, dann unter dem Regiment der Bischöfe, sieht Köln als bedeutendste Territorialmacht am Niederrhein. 1288 freie Reichsstadt und neben Wien die bedeutendste Stadt Deutschlands. Nach dem Dreissigjährigen Krieg steht Köln unversehrt da. Doch der Unterhalt der Festung wird zur Last. Bevölkerung und Handel gehen rapid zurück. Im 18. Jahrhundert verlagert sich das kulturelle Schwergewicht an die Fürstenthöfe.

1820 wird Köln, als Eigentum der preussischen Krone, die wichtigste Grenzfestung des Rheinlandes. Nach dem 70er Krieg erlebt die Stadt eine Periode des wirtschaftlichen Aufschwunges. Ein neuer Festungsgürtel mit nur 500 bis 600 m grösserem Radius ersetzt die mittelalterliche Stadumwallung. Eine Stadtplanung mit den Merkmalen der Gründerzeit schlägt unheilvolle Breschen in den mittelalterlichen Kern. Bald ist der neue Festungsgürtel zu eng. 1833 werden alle linksrheinischen Vororte innerhalb eines Radius von 5 km eingemeindet. Die Fläche der Stadt steigt auf das Elfache. 1888 greift die Stadt auf das rechte Rheinufer über, Deutz und Poll gehen im Stadtverband auf.

Endlich wird der Festungsgürtel ersetzt durch einen Ring detachierter Forts, Zwischenwerke und Stützpunkte. Der innere

Rayon wird 1906 für die Bebauung frei, Mülheim und Kalk, beide mit bedeutender Industrie, kommen kurz vor dem Kriege in Zuwachs und ermöglichen den Ausbau des rechtsrheinischen Bahnnetzes. 1921 erfolgt die letzte Eingemeindung, die von Worringen, zwecks Gewinnung von neuem Industriegelände.

Der Ausgang des Weltkrieges bringt eine Wendung von grösster Tragweite: Nach dem Vertrag von Versailles muss die Festung fallen, Köln steht vor der Wiedergewinnung seiner alten Bedeutung als Handelszentrum. Oberbürgermeister Adenauer trifft die notwendigen Massnahmen zur Sicherstellung der städtebaulichen Entwicklung noch zur Zeit, da die geschlagenen Armeen über den Rhein zurückfluten. Er verpflichtet den Hamburger Oberbaudirektor Schumacher auf drei Jahre. In Verbindung mit dem späteren Leiter des Städtebauamtes, Baudirektor Arntz, werden die Grundlagen des Kölner Stadtbauplanes festgelegt. Inflation, Ruhrbesetzung und Arbeitslosigkeit verhelfen den Plänen zur baldigen Verwirklichung. Während 10 Jahren finden rund 10 000 Erwerbslose Beschäftigung. Das Fehlen eines brauchbaren Verkehrsplanes (Eisenbahn- und Vorortbahnproblem ist ungelöst) macht sich heute schon hemmend bemerkbar.

Der weitausgreifende Vortrag war, besonders in den letzten Feststellungen, äusserst aktuell!

Der Protokollführer: W.

G. E. P. Gesellschaft Ehemaliger Studierender der Eidgen. Techn. Hochschule.

Akademischer Fortbildungskurs an der E. T. H.
Zweite Hälfte September 1935.

PRO MEMORIA!

Den Mitgliedern der G.E.P. ist Anfang Dezember vorigen Jahres das 60. Bulletin zugestellt worden, in dem sie (auf Seite 56) über den von der G.E.P. geplanten Akadem. Fortbildungskurs orientiert werden. Der Kurs bezweckt, die Vertrautheit mit den *wissenschaftlichen Grundlagen*, also in erster Linie mit den propädeutischen Fächern, mit Physik als Zentralgebiet, aufzufrischen und zu ergänzen. Darüber hinaus soll er über die neuere Entwicklung dieser Wissenschaften orientieren und in die Fortschritte ihrer Anwendungsmöglichkeiten auf die Praxis (z. B. physikal. Messmethoden, Modellversuch u. a. m.) einführen, überhaupt die seit mehreren Jahren in der Praxis stehenden Ehemaligen der E. T. H. mit der neuern wissenschaftlichen Entwicklung der Technik bekannt machen. Stoff und Umfang findet sich im *Fragebogen* mit dem Programm-Entwurf, zu dem sich die Mitglieder äussern möchten, zur Orientierung unserer Kurskommission in Bezug auf die *Bedürfnisfrage*.

Diese *Fragebogen* sind zum grossen Teil noch ausstehend, weshalb wir um ihre möglichst baldige Rücksendung ersuchen. Zur Orientierung teilen wir mit, dass die *diesjährige Generalversammlung der G. E. P. in Zürich* (Ende September) stattfindet, und dass der Kurs ihr unmittelbar vorausgehen wird. Rd. 80% der bisher eingelaufenen Antworten sprechen sich für Beginn am Mittwoch (10 h) aus. Ob uns dreieinhalb Tage (Mittwoch 10 h bis Samstag Mittag) oder nur zweieinhalb zur Verfügung stehen, dies zu wissen ist für die Ausarbeitung des endgültigen Programms und Stundenplans, der nicht überlastet werden darf, sehr wichtig. Wir bitten also auch die Beantwortung dieser Frage nicht zu übersehen. Ersatz-Fragebogen für allfällig verlegte können auf dem Bureau der G. E. P. (Dianastr. 5, Zürich, Tel. 34507) bezogen werden.

Mit kollegialem Gruss!

Der Generalsekretär: Carl Jegher.

SITZUNGS- UND VORTRAGS-KALENDER.

Zur Aufnahme in diese Aufstellung müssen die Vorträge (sowie auch nachträgliche Aenderungen) bis spätestens jeweils Mittwoch 12 Uhr der Redaktion mitgeteilt sein.

20. Januar (Sonntag): 10.30 h im Kunstgewerbemuseum der Stadt Zürich. Führung durch die Ausstellung „Der Stuhl“ von Dr. Georg Schmidt (Basel).
23. Januar (Mittwoch): B. I. A. Basel. 20.15 h im Braunen Mutz. Vortrag mit Lichtbildern von Ing. A. Schlöpfer (Stuag, Basel): „Die Strassendecke und ihre Anpassung an den Verkehr“.
23. Januar (Mittwoch): Z. I. A. Zürich. 20.15 h auf der Schmidstube. Vortrag von Dir. E. Gyse/ (SLM Winterthur): „Moderne Triebwagen für Schienenverkehr“ (mit Lichtbildern).
25. Januar (Freitag): Techn. Verein Winterthur. 20.15 h im Bahnhof-säli. Vortrag von Ing. E. Lavater (Gebr. Sulzer): „Technisch-geschäftliche Korrespondenz“.
26. Januar (Samstag): Maschineningenieur-Gruppe Zürich der G. E. P. 19.30 h im Zunfthaus zur Zimmerleuten. Familienabend mit gemeinsamem Nachessen. (Auskunft bei Ing. F. Sibling, Zürich 8, Paulstrasse 9, Tel. 45704).