

Zeitschrift: Schweizerische Bauzeitung
Herausgeber: Verlags-AG der akademischen technischen Vereine
Band: 105/106 (1935)
Heft: 22

Inhaltsverzeichnis

Nutzungsbedingungen

Die ETH-Bibliothek ist die Anbieterin der digitalisierten Zeitschriften. Sie besitzt keine Urheberrechte an den Zeitschriften und ist nicht verantwortlich für deren Inhalte. Die Rechte liegen in der Regel bei den Herausgebern beziehungsweise den externen Rechteinhabern. [Siehe Rechtliche Hinweise.](#)

Conditions d'utilisation

L'ETH Library est le fournisseur des revues numérisées. Elle ne détient aucun droit d'auteur sur les revues et n'est pas responsable de leur contenu. En règle générale, les droits sont détenus par les éditeurs ou les détenteurs de droits externes. [Voir Informations légales.](#)

Terms of use

The ETH Library is the provider of the digitised journals. It does not own any copyrights to the journals and is not responsible for their content. The rights usually lie with the publishers or the external rights holders. [See Legal notice.](#)

Download PDF: 01.04.2025

ETH-Bibliothek Zürich, E-Periodica, <https://www.e-periodica.ch>

INHALT: Beitrag zum Um- und Neubau von Strassenbrücken. — Heutiges Bauen in England. — Rechnende Oekonomie. — Zur Frage eines Zürcher Konzert-, Kongress- und Ausstellungsgebäudes. — Vom Fliegen durch Menschenkraft. — Mitteilungen: Rohroberfläche und Wärmeübertragung. Eidgen. Technische Hochschule. Schliessung einer Hochwasserbresche im waadtländischen Rhonedamm. Identische

Abwicklung einer Stromfläche. Die Weihnachts-Ausstellung im Kunstgewerbemuseum in Zürich. Erdbebensichere Strassenbrücke aus Eisenbeton. Eisensulfat als Fällmittel in Kläranlagen. Die Dixence-Wasserkraftanlage. — Nekrologe: Romain de Schaller. Emile Charbonnier. — Schweizer. Verband für die Materialprüfungen der Technik. — Sitzungs- und Vortrags-Kalender.

Band 106

Der S. I. A. ist für den Inhalt des redaktionellen Teils seiner Vereinsorgane nicht verantwortlich. Nachdruck von Text oder Abbildungen ist nur mit Zustimmung der Redaktion und nur mit genauer Quellenangabe gestattet.

Nr. 22

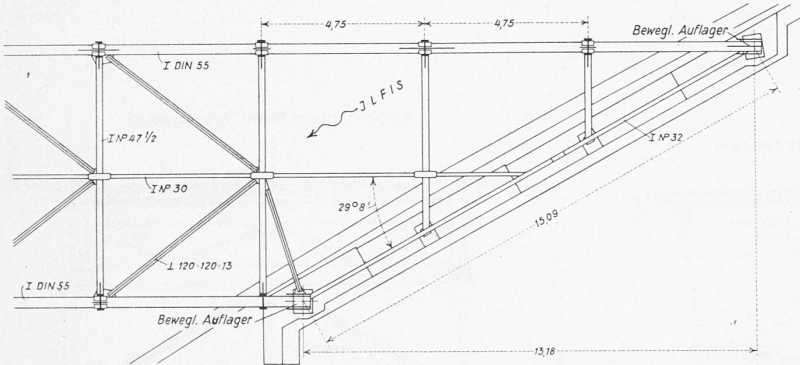
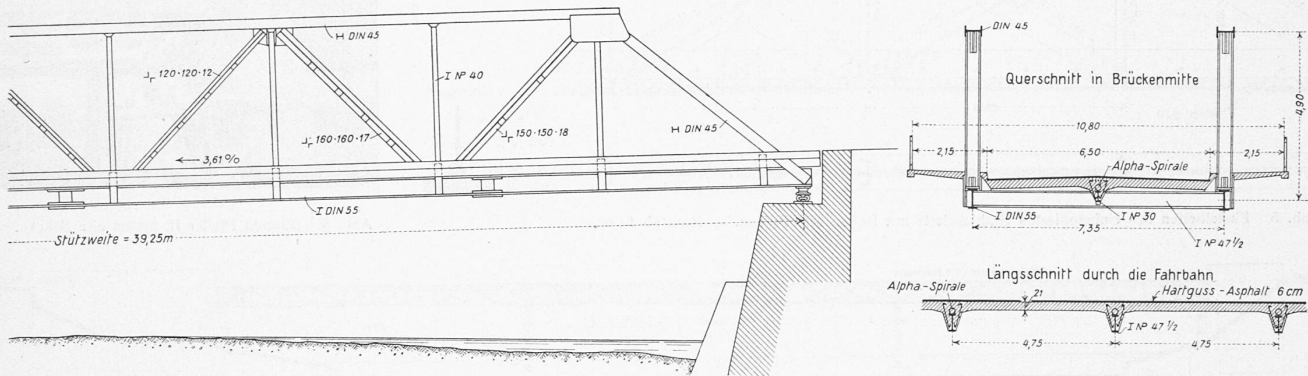


Abb. 2. Grundriss, Ansicht und Schnitte der Strassenbrücke über die Ilfis. — Masstab 1 : 200.

Beitrag zum Um- und Neubau von Strassen-Brücken.

Von F. ACKERMANN, Oberingenieur der Maschinenfabrik Th. Bell & Cie., Kriens.

Durch die immer mehr zunehmende Abwanderung des Personen- und Güterverkehrs auf die Strasse genügen viele Strassenbrücken den heutigen Verkehrs- und Belastungsverhältnissen nicht mehr. Sie müssen verbreitert, verstärkt oder neu gebaut werden und bilden so eine ständige Sorge der kantonalen und kommunalen Bauverwaltungen.

Viele eiserne Strassenbrücken sind infolge des vernachlässigten Unterhaltes und wegen dem undichten Fahrbahnbelag, wie er bei alten Brücken mit Zoresbelag und Schotterbett ohne Isolierschicht meistens vorliegt, in einem bedenklichen Zustand.

Beim Um- oder Neubau einer Strassenbrücke bildet die Wahl des Baustoffes die erste Frage, die in jedem Einzelfall sachlich und wirtschaftlich geprüft und nicht einzig der persönlichen Zu- oder Abneigung überlassen werden

Beton und Stahl-Konstruktion werden an die Stahlträger entsprechende Eisenstücke, Dollen oder Bolzen und in neuester Zeit vielfach sog. Alpha-Spiralen auf die obere Trägerflansche aufgeschweisst. Abb. 1 zeigt den Fahrbahnrost mit aufgeschweissten Alpha-Spiralen der im Herbst 1935 von den Kantonen Luzern und Bern neu erbauten Strassenbrücke über die Ilfis zwischen Wiggen und Trubschachen. [Alpha-Konstr. vgl. Bd. 103, S. 258*, 2. Juli 1934. Red.]

Auch diese Stahlbrücke von 39,25 m Stützweite und 10,8 m Gesamtbreite wurde wegen den gefürchteten Hochwassern der Ilfis seitwärts montiert und in ihrer Längsrichtung eingeschoben. Die trapezförmigen Fachwerk-Hauptträger von 4,9 m theoretischer Trägerhöhe sind verhältnismässig hoch gehalten worden, um bei der grossen Schiefe der Brücke von 29° 8' die Torsionsbeanspruchung der Fahrbahn und die einseitige Senkung der Querträger beim Befahren der Brücke möglichst klein zu halten. Abb. 2 zeigt die Gesamtanordnung der Brücke, deren Stahlkonstruktion 73,4 t oder 173 kg/m² Grundfläche wiegt.

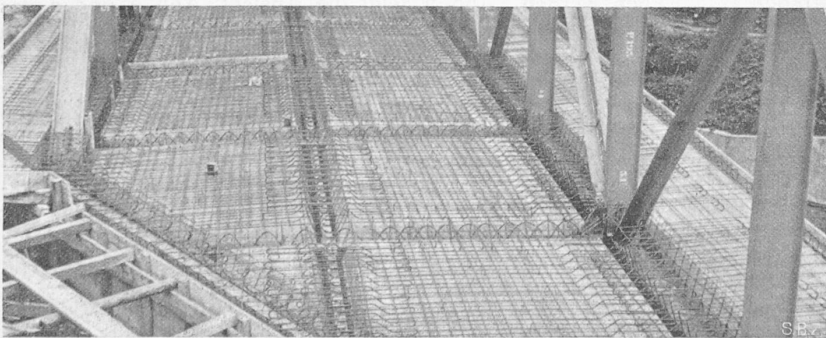


Abb. 1. Fahrbahn der Ilfisbrücke vor dem Betonieren. Alpha-Spiralen auf den Fahrtrahnergängern.

In letzter Zeit sind verschiedene neue Strassenbrücken als Betonbrücken mit einbetoniertem Stahlskelett oder sog. Melan-Konstruktionen ausgeführt worden. Dabei kann das Stahlskelett vom Ufer aus ohne Gerüst eingeschoben werden und nachher während dem Betonieren als Gerüst für die Schalung der Betonummantelung dienen.

Die Wirtschaftlichkeit solcher Brücken gegenüber reinen Stahlbrücken oder reinen