

Zeitschrift: Schweizerische Bauzeitung
Herausgeber: Verlags-AG der akademischen technischen Vereine
Band: 107/108 (1936)
Heft: 12

Artikel: Ein neuer Saurer-Diesel-Schnellläufermotor
Autor: Brüderlin, Ad.
DOI: <https://doi.org/10.5169/seals-48270>

Nutzungsbedingungen

Die ETH-Bibliothek ist die Anbieterin der digitalisierten Zeitschriften. Sie besitzt keine Urheberrechte an den Zeitschriften und ist nicht verantwortlich für deren Inhalte. Die Rechte liegen in der Regel bei den Herausgebern beziehungsweise den externen Rechteinhabern. [Siehe Rechtliche Hinweise.](#)

Conditions d'utilisation

L'ETH Library est le fournisseur des revues numérisées. Elle ne détient aucun droit d'auteur sur les revues et n'est pas responsable de leur contenu. En règle générale, les droits sont détenus par les éditeurs ou les détenteurs de droits externes. [Voir Informations légales.](#)

Terms of use

The ETH Library is the provider of the digitised journals. It does not own any copyrights to the journals and is not responsible for their content. The rights usually lie with the publishers or the external rights holders. [See Legal notice.](#)

Download PDF: 18.03.2025

ETH-Bibliothek Zürich, E-Periodica, <https://www.e-periodica.ch>

INHALT: Ein neuer Saurer-Diesel-Schnellläufermotor. — Ideenwettbewerb für ein kantonales Verwaltungs-Gebäude mit Zentralbibliothek in Luzern. — Die Aufwendungen der Schweizerischen Bundesbahnen für ihre Anlagen und Ausrüstung. — Versuche über wärme- und schalltechnisches Verhalten verschiedener Deckenkonstruktionen. — Mitteilungen:

Eidgenössische Technische Hochschule. Brücke über die Waal in Nijmegen (Niederlande). Das neue Zementwerk Schinznach-Bad. Einbau von Querfugendübeln bei Betonstrassen. Die Stauwand Chambon an der Romanche. Radfahrwege. Das Schicksal der Alpenstrassen-Initiative. T. A. D. Aktion Luzern. — Literatur. — Sitzungs- und Vortrags-Kalender.

Band 107

Der S. I. A. ist für den Inhalt des redaktionellen Teils seiner Vereinsorgane nicht verantwortlich. Nachdruck von Text oder Abbildungen ist nur mit Zustimmung der Redaktion und nur mit genauer Quellenangabe gestattet.

Nr. 12

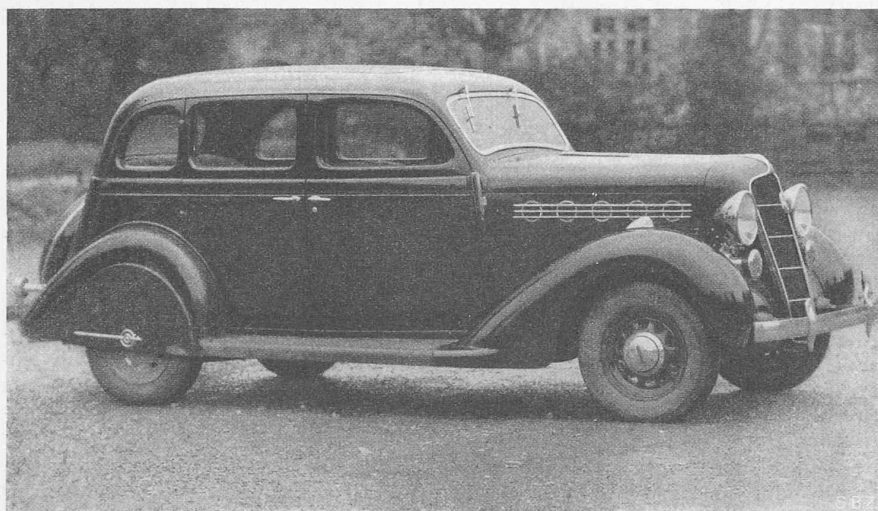


Abb. 13. Chrysler-Plymouthwagen mit eingebautem 6 Zyl.-Saurer-Diesel-Schnellläufer, Typ PD.



Abb. 14. Führersitz mit Betätigungsorganen.

Ein neuer Saurer-Diesel-Schnellläufermotor.

Von AD. BRÜDERLIN, konsult. Ing. und Automobil-Experte, Zürich.

Seit der Beschreibung des Saurer-Fahrzeugdieselmotors in dieser Zeitschrift (Band 95, März 1930), sind sechs Jahre verflossen, während denen die Firma Saurer unablässig bemüht war, ihre Motoren auf Grund der gesammelten Erfahrungen und neuer, ideenreicher Erfindungen zu verbessern.

Das Eindringen des Fahrzeugdieselmotors in den allgemeinen Automobilverkehr und seine weitestgehende Verwendung im Lastwagenbetrieb hat dazu geführt, dass heute der Dieselmotor im Lastwagen zur Selbstverständlichkeit geworden ist, derart, dass der Benzinmotor für schwere Fahrzeuge kaum noch in Betracht kommt. Die seinerzeit von dieser Motorgattung erwarteten Vorteile sind im Verlauf der letzten Jahre in hohem Masse durch den praktischen Betrieb bestätigt worden und die Befürchtungen hinsichtlich eines grösseren Verschleisses gegenüber dem Vergasermotor sind nicht eingetreten, da die Erfahrung zeigt, dass in Bezug auf die Betriebsdauer und Revisionszeiten der Fahrzeugdieselmotor nicht nur dem Benzinmotor ebenbürtig, sondern in den meisten Fällen diesem überlegen ist. Der selbe Umstand ergab sich auch gegenüber den Bedenken einer nicht einwandfreien rauch- und geruchlosen Verbrennung, die naturgemäss bei den ersten Motoren noch Schwierigkeiten bereitete, heute indessen, mit der Vervollkommnung der Motoren, gelöst ist.

Hierzu hat in erster Linie die ständige Verbesserung der Verbrennungskammer, samt der Art der Zuführung der Verbrennungsluft und des Brennstoffes in ausschlaggebendem Masse beigetragen, liegt doch das wesentliche Problem der Verbrennung in der Beherrschung der ungemein kleinen Zeiten, die für die Einführung des Brennstoffes, seine Durchmischung mit der Verbrennungsluft, Zündung und Verbrennung zur Verfügung stehen, dies umso mehr, je höher die Drehzahl steigt. In der Entwicklung ihrer Konstruktionen ist die Firma Saurer heute beim dritten Verbrennungssystem samt der dazu gehörigen besonderen Art der Zuführung des Brennstoffes und der Luft angelangt, indem sie vom ursprünglichen Acro-Luftspeicher über die Kreuzstrom-Verbrennungskammer zu dem in den Kolben selbst verlegten *Verbrennungsraum mit Doppelwirbelung* übergegangen ist.

Die stete Verbesserung der Automobilmotoren im internationalen Automobilbau, die in den letzten Jahren namentlich auf eine Steigerung der Drehzahl und des Kompressionsverhältnisses hingewirkt hat, hat auch den Fahrzeugdieselmotor beeinflusst, womit er sich mehr und mehr zum Schnellläufer entwickelt und seine Lastwagen-Charakteristik gegen den leichteren, schnelllaufenden *Personenwagen-Motor* hin verschiebt. Der in den folgenden Abbildungen dargestellte Motor ist ein solcher moderner Schnellläufer.

Es ist ein *Sechszylinderviertaktmotor, Typ PD*, mit folgenden Abmessungen:

Bohrung 80,0 mm, Hub 120,0 mm, Zylinderzahl 6, Zylinderinhalt 3617,28 cm³, Motorleistung 74 PS_e bei 3000 U/min, Steuer-PS in der Schweiz 18,45.

Längs- und Querschnitt, Abb. 1 und 2, zeigen die auffallend gedrungene Bauart des Motors, mit der siebenfachen Lagerung der ausgewuchteten Kurbelwelle auf Gleitlagern, wie dies bei modernen Automobilmotoren, deren Drehzahlbereich zwischen 3000 und 4000 U/min liegt, üblich ist. Dabei ist die Auswechselbarkeit jeder einzelnen Zylinderlaufbüchse besonders erwähnenswert, indem damit einzelne Kolben und Laufbahnen je nach Bedürfnis ersetzt werden können, ohne dass deshalb sämtliche übrigen Bohrungen nachgeschliffen und die Kolben ersetzt werden müssen, wie dies bei den kompakten Blockkonstruktionen notwendig wird, wenn aus irgend einem Grunde eine Bohrung nachgeschliffen werden muss — ein wichtiges praktisches Konstruktionsdetail, wie es zur Zeit nur wenige Automobilmotoren aufweisen.

Die Durchbildung des in den Kolben verlegten Kompressionsraumes ist aus der Querschnittzeichnung und dem Längsschnitt durch den ersten Zylinder erkennbar, wo der Kolben in seiner höchsten Lage im oberen Totpunkt steht. Wie ersichtlich, wird die Verbrennungsluft um die Kolbenmitte herum in einen engen, im Querschnitt eiförmigen Raum hinein verdichtet, in dessen nach oben gerichtete Öffnung die Einspritzdüse zentral hineinragt. Der stark dimensionierte, wärmeaufnahmefähige, ausgehöhlte Kolbenboden vermag ausser der Kompressionswärme die Verbrennungsluft zusätzlich zu erhitzen, was die Selbstzündung des Brennstoffluftgemisches bei der Einspritzung des Brennstoffes ausserordentlich begünstigt, wobei zufolge der zen-

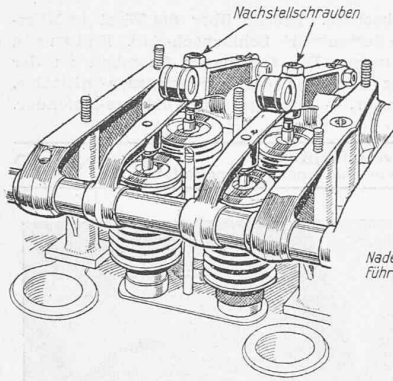


Abb. 5. Kipphebelsteuerung der grössern Saurer-Diesel-Fahrzeugmotoren.

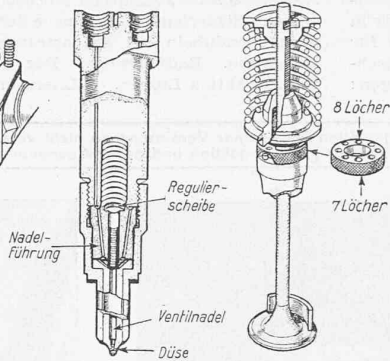


Abb. 4. Düse u. abgeschirmtes Ventil. (Abb. 3 bis 5 nach «Motor-Transport».)

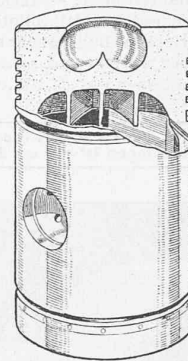


Abb. 3. Kolbenhöhlung der grössern Saurer-Diesel-Fahrzeugmotoren mit Doppelwirbelung.

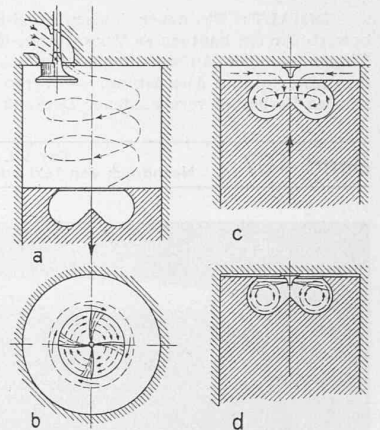


Abb. 3. Kolbenhöhlung der grössern Saurer-Diesel-Fahrzeugmotoren mit Doppelwirbelung.

tralen Lage der Brennstoffdüse der vernebelte Brennstoff auf dem kürzesten Wege zu den Sauerstoffmolekülen gelangen kann.

Die vorliegende Gestaltung des Verbrennungsraumes im Kolbenboden ist aus der, aus obiger Abb. 3 ersichtlichen Herzform entwickelt worden, wie sie dem Doppelwirbelungsverfahren von Saurer zu Grunde liegt, wobei zufolge des abgeschirmten Einlassventiles beim Niedergang des Kolbens die angesaugte Verbrennungsluft in eine schraubenförmige Bewegung längs der Zylinderaxe gerät, um dann während des Verdichtungshubes in die beiden schraubenförmigen Luftwirbel in der Verbrennungskammer überzugehen, womit eine Ausnützung des Sauerstoffs der Verbrennungsluft von annähernd 90 % erreicht wird. Eine ebenso bemerkenswerte Entwicklung hat die Anordnung der Ventile und deren Steuerung erfahren.

Um die räumlich rotierende Wirbelbewegung der Luft beim Ansaugen womöglich kontinuierlich zu gestalten, sind im Zylinderkopf vier Ventile angeordnet, zwei Einlass- und zwei Auspuffventile. Ihre Betätigung erfolgt, wie Abb. 1 und 2 zeigen, mittels einer seitlich angeordneten Nockenabwälzsteuerung, die über kugelig gelagerte, leichte, hohle Stosängelchen auf möglichst kurz und leicht gehaltene Kipphebel über dem Zylinderkopf führen, parallel zur Längsaxe des Motors, wie Abb. 6 und 7 zeigen. Damit wurde ein Steuerungsantrieb mit einem Minimum an störenden Massenkräften der hin- und hergehenden Massen erreicht, sowohl zufolge des geringen Gewichtes, als auch der kurzen Kipphebel, im Gegensatz zu der aus Abb. 5 erkennbaren quergestellten Kipphebelsteuerung der langsamer laufenden Motoren.

Der Antrieb der Nockenwelle wird, wie bei modernen Automobilmotoren üblich, mittels einer geräuschlosen Kette betätigt, wie aus dem Längsschnitt und Abb. 8 ersichtlich. Die Schmierung des Motors erfolgt mittels Zahnradpumpe,

die unten in der Mitte des Oelumpfes angeordnet ist, von welcher aus zu jedem einzelnen Kurbelwellenlager Zweigleitungen führen, wobei die Pleuelstangenlager durch Kanäle in der Kurbelwelle, von den Kurbelwellenlagern aus geschmiert werden. Eine Zweigleitung führt zu den Kipphebeln der Steuerung über dem Zylinderkopf.

Der äussere Gesamtaufbau des Motors geht aus den Abb. 8 bis 10 hervor. Abb. 9 zeigt die Anordnung der Brennstoffpumpe mit den Brennstoffzuleitungen zu den Düsen. Bemerkenswert ist dabei die ausserordentlich einfache und praktische Anordnung der jederzeit leicht auswechselbaren Brennstoffleitungsstücke zwischen den Düsen und der Pumpe, wie sie auch aus der Querschnittszeichnung hervorgeht — ein sehr wichtiges Konstruktionsdetail. Auspuff und Einlass, sowie der Ventilator- und Dynamoantrieb sind aus den Abb. 8 bis 10 ersichtlich.

Eines der wichtigsten zusätzlichen Konstruktionselemente ist der automatisch wirkende *Spritzmomentregler*, wie er schematisch in Abb. 11 dargestellt ist, und dessen Anbau am Motor Abb. 7 zeigt, wo er vor der Brennstoffpumpe in der Mitte des Motors angeordnet ist. Bei Fahrzeugdieselmotoren mit grossem Drehzahlbereich ist es für die Erhaltung eines ruhigen Ganges notwendig, den Beginn der Brennstoffeinspritzung je nach der Drehzahl selbsttätig vor- oder nachzustellen, da der Lenker eines Fahrzeuges der oft zeitlich kurzen Drehzahländerung des Motors und der dazu notwendigen Einstellung des Spritzmomentes mit einer Handregulierung nicht zu folgen vermag. Deshalb ist für die jederzeit korrekte Einstellung des Einspritzmomentes ein auf den Antrieb der Brennstoffpumpe wirkender, selbsttätiger hydraulischer Regler vorgesehen, dessen Wirkungsweise aus Abb. 11 wie folgt hervorgeht. Die aus dem Hauptbrennstofftank 1 den Brennstoff nach der Einspritzpumpe 2 fördernde Zahnradpumpe 3, die vom Motor angetrieben wird, hat ein über den Brennstoffbedarf

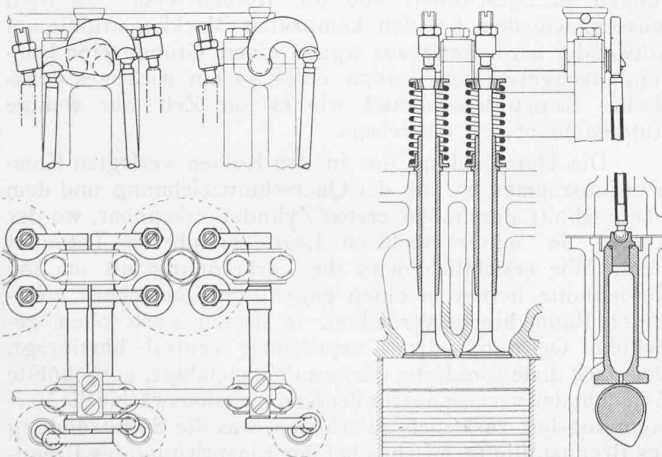


Abb. 6. Vierventil-Kipphebelsteuerung, 1:4. — Saurer-Diesel-Schnelläufer Typ PD.

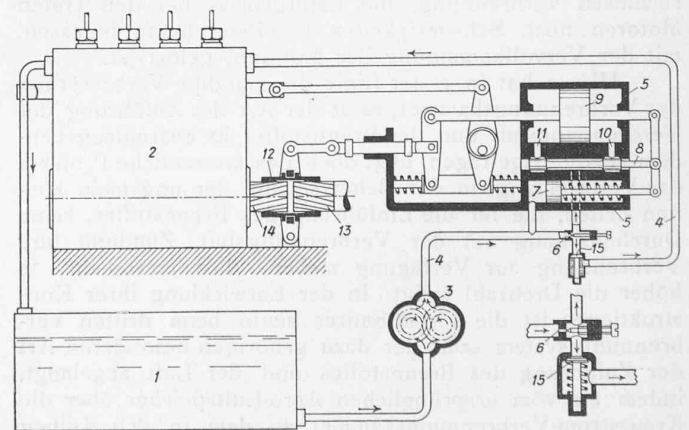


Abb. 11. Schema des automatischen Spritzmomentreglers.

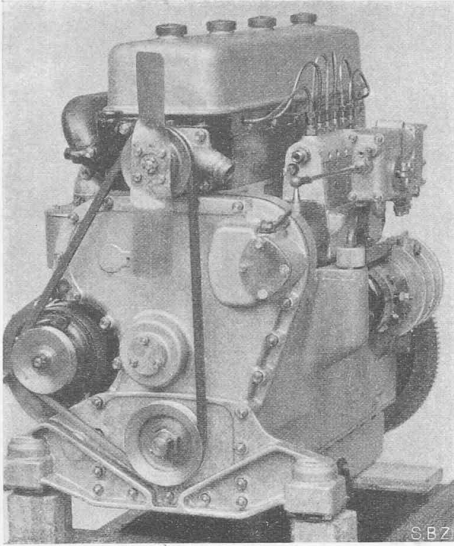


Abb. 8. Ventilator- und Dynamo-Antrieb.

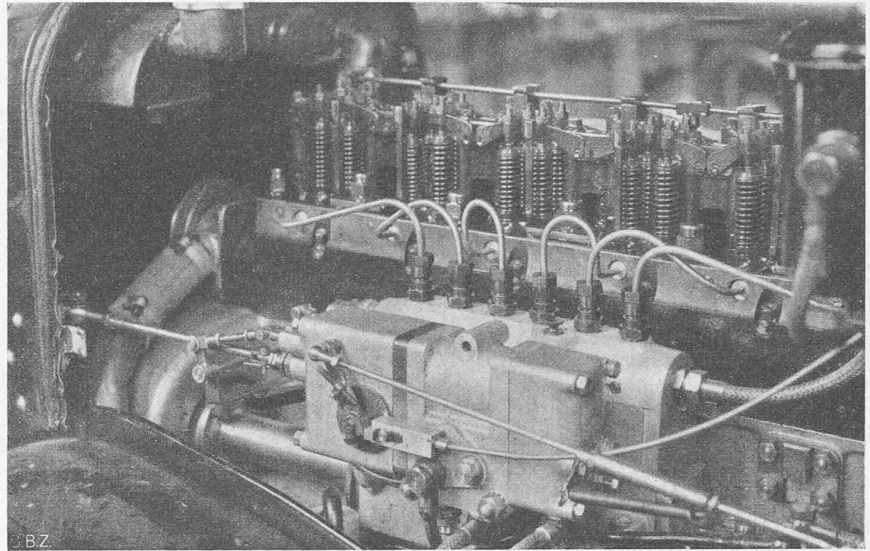


Abb. 7. Vierventil-Kipphebelsteuerung und Spritzmomentregler des PD-Saurer-Diesel.

hinaus vergrössertes Fördervolumen, und liefert mit steigender Drehzahl eine entsprechend steigende Brennstoffmenge über die Ausflussleitung 4 nach einem Servomotor 5 und der Einspritzpumpe 2. Ein in die Brennstoffleitung 4 eingebautes Drosselventil 6 bedingt den Oeldruck vor dem federbelasteten Steuerkolben 7 des Servomotors. Bei steigender Drehzahl des Motors steigt die Fördermenge der Förderpumpe 3 und damit der Druck vor dem Drosselventil 6 und dem Steuerkolben 7. Dieser wird nach rechts gegen den Federdruck hin bewegt und verstellt den Steuerschieber 8 des Servomotors nach rechts, wodurch der Servomotorkolben 9 nach links bewegt wird, da der Steuerschieber 8 die Zu- und Abflusskanäle 10 und 11 des Servomotors frei gibt.

Die Bewegung des Servomotorkolbens 9 nach links wird auf eine Verstellmuffe 12 des Einspritzpumpenantriebes 13 übertragen und damit die Einspritzpumpenwelle 14 durch das links- und rechtsgängige Muffengewinde auf

jenen Voreilwinkel verdreht, der dem Einspritzmoment bei der vorhandenen Motordrehzahl entspricht. Durch die Bewegung des Servokolbens nach links wird der Steuerschieber 8 wieder geschlossen und das Reguliersystem bleibt nunmehr für die vorhandene Drehzahl im Beharrungszustand. Steigt die Motordrehzahl noch mehr oder sinkt sie wieder, so wird der Servokolben 9 entweder noch mehr nach links oder wieder nach rechts hin bewegt, zufolge des steigenden oder sinkenden Förderpumpendruckes auf den der federbelastete Steuerkolben 7 wirkt, dessen Stellung seinerseits wiederum vom Feder- bzw. Förderpumpendruck abhängt.

Es gehört somit zu jeder Drehzahl des Motors eine bestimmte Stellung des Servokolbens 9 und damit der Verstellmuffe 12, die den Voreilwinkel der Einspritzpumpe bestimmt, womit die zwangsläufige automatische Regulierung des Einspritzmomentes ohne Zutun des Fahrzeuglenkers gegeben ist. Der Ueberschuss an Regulieröl wird in den

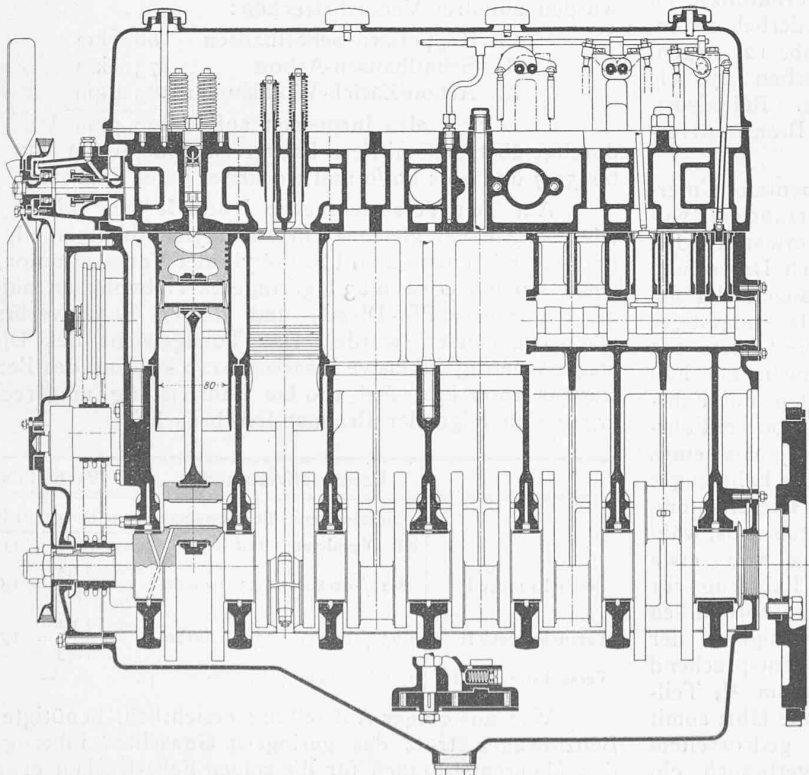


Abb. 1. Längsschnitt des Sechszylinder-Saurer-Diesel-Schnellläufers Typ PD.

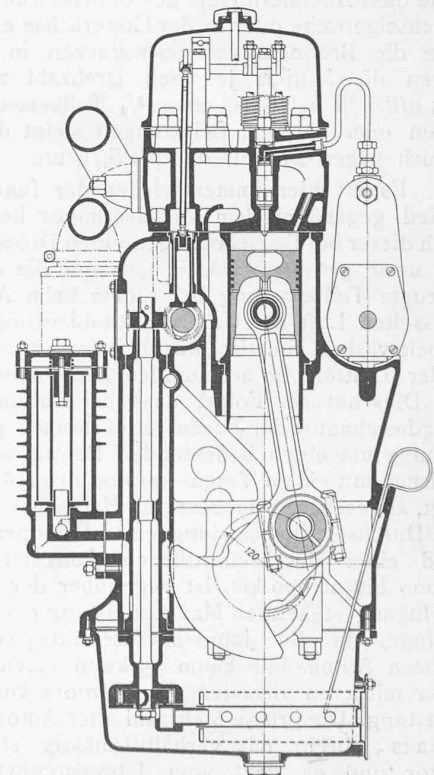
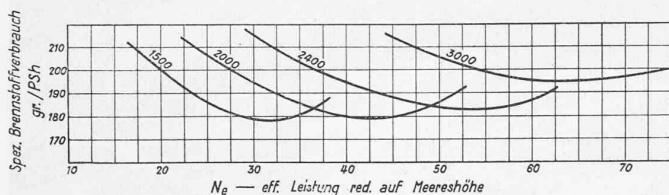
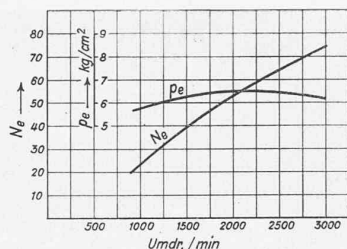


Abb. 2. Querschnitt.

Masstab 1:8.

Abb. 12. Kurven des Leistungsvermögens und des Brennstoff-Verbrauchs des 74 PS_e Saurer-Diesel-Schnellläufer -6 Zylindermotors für Personenwagen, Typ PD.



Haupttank zurückbefördert und der Servokolbendruck durch das federbelastete Ventil 15 bestimmt. Die selbsttätige Regulierung des Brennstoffeinspritzmomentes bei Fahrzeug-Dieselmotoren ist ein ähnlicher Vorgang wie die automatische Regulierung der Vorzündung bei den Vergaser-Automobilmotoren, die dort meistens durch einen Fliehkraft-Regler betätigt wird, dessen Hubweg der Zündmoment-Charakteristik des Motors angepasst ist.

Das Leistungsvermögen und der Brennstoffverbrauch des neuen PD-Saurer-Dieselschnellläufers geht aus den Diagrammen in Abb. 12 hervor. Die Maximalleistung beträgt 74 PS bei 3000 U/min, entsprechend einer Literleistung des Hubvolumens von $74/3,62 = 20,4$ PS/l, was der heutigen Literleistung eines modernen Automobilvergasermotors für Personenwagen gleichkommt. Daraus geht hervor, dass der Fahrzeugdieselmotor in der kurzen Zeit seines Bestehens den Vergasermotor bereits eingeholt hat, abgesehen von dem bedeutend günstigeren Brennstoffverbrauch des Dieselmotors. Die Leistungskurve N_e in Funktion der Drehzahl ist wie beim Vergasermotor annähernd eine Gerade, sodass beide Motorgattungen die gleiche Fahrzeugcharakteristik aufweisen. Somit kann bei einer gegebenen Automobilkonstruktion der Vergasermotor jederzeit durch einen gleich dimensionierten Fahrzeugdiesel-Schnellläufer ersetzt werden, ohne dass Abänderungen der Uebersetzungsverhältnisse im Wechselgetriebe oder in der Hinterachse erforderlich wären. Wie die Brennstoffverbrauchskurven in Abb. 12 zeigen, liegen die Minima je nach Drehzahl zwischen 178 bis 195 g/PS/h bei rund etwa $3/4$ Teilbelastung. Bei niedrigeren oder höheren Belastungen steigt der Brennstoffverbrauch gegen 210 bis 220 g/PS_e/h an.

Es ist hier immer wieder der fundamentale Unterschied gegenüber dem Vergasermotor hervorzuheben, wonach dieser bei Teilbelastungen einen Drosselverlust erleidet, der umso grösser wird, je geringer die durch Drosselung erzeugte Teilbelastung ist, indem beim Ansaugen der gedrosselten Luft die Unterdruckhulleistung als endgültiger Arbeitsverlust auftritt, was bei dem annähernd stets mit voller Luftfüllung arbeitenden Dieselmotor nicht der Fall ist. Dies hat zur Folge, dass bei Automobilen mit Fahrzeugdieselmotor der Brennstoffverbrauch pro 100 km Fahrleistung um einen bedeutenden Betrag unter jenem eines gleichen mit einem Vergasermotor ausgerüsteten Fahrzeuges liegt, abgesehen vom besseren Nutzeffekt des Dieselmotors. Die Durchschnittsbelastung eines Personenautomobils, während einer durchschnittlichen Jahresleistung von etwa 15000 bis 20000 km, ist gegenüber der im Fahrzeug zur Verfügung stehenden Maximalleistung eine ausserordentlich geringe, da die Jahresdurchschnittsgeschwindigkeit der meisten Automobile kaum 35 km/h erreicht, entsprechend einer mittleren Belastung des Motors von kaum $1/4$ Teilbelastung. Die grosse Mehrzahl aller Automobile fährt somit jahraus jahrein mit verhältnismässig stark gedrosseltem Motor und es geht vom Jahresbrennstoffverbrauch ein grosser Teil allein zufolge des Drosselverlustes verloren,

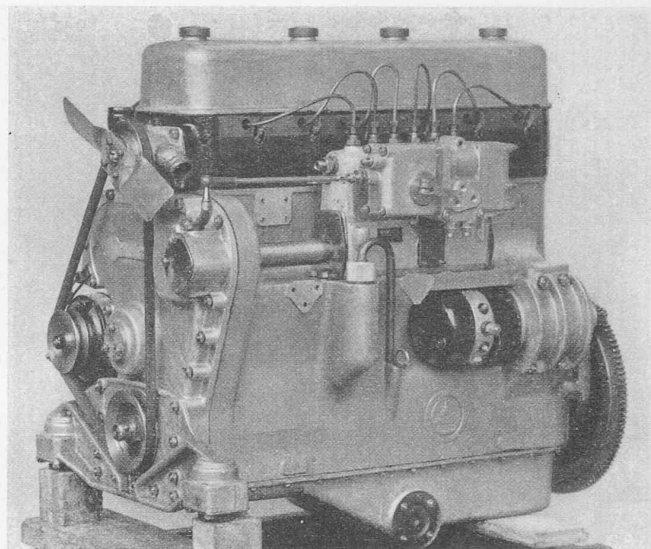


Abb. 9. PD-Saurer-Diesel-Schnellläufer, Brennstoffpumpe-seite.

den man mit mindestens 25 bis 30% einschätzen darf, was beim Dieselmotor nicht der Fall ist.

Inwiefern sich dieser Vorteil bei Personenwagen mit Fahrzeugdieselmotoren auswirkt, zeigen die Brennstoff- und Fahrversuche mit einem in ein Chrysler-Plymouth-Personenautomobil eingebauten PD-Saurer-Diesel-Schnellläufer. Das betreffende Fahrzeug ist aus Abb. 13 ersichtlich, die Anordnung der Betätigungsorgane im Führersitz aus Abbildung 14. Alle Betätigungsorgane sind genau die selben, wie bei einem mit Vergasermotor ausgerüsteten Wagen. Anstatt auf die Gasdrossel wie beim Vergasermotor, wirkt der Fussgashebel auf die Brennstoffpumpe des Dieselmotors, von welchem Unterschied der Fahrzeuglenker nichts verspürt. Mit diesem Fahrzeug wurden am 30. und 31. Oktober 1935 unter der offiziellen Kontrolle des Automobil-Club der Schweiz Brennstoff- und Fahrversuche vorgenommen, wobei als Brennstoff ein handelsübliches Gasöl, Marke „Diesoleum“ verwendet wurde, spez. Gewicht handelsüblich 838 bis 845 bei 20° C. Die Brennstoffversuche wurden auf drei Versuchstrecken:

- I. Rapperswil-Schaffhausen 68 km
- II. Schaffhausen-Arbon 73 km
- III. Arbon-Zürich-Wollishofen 85,4 km

also insgesamt auf 226,4 km

durchgeführt, bei mittleren Fahrgeschwindigkeiten von 54,3 bis 52,7 und 46,5 km/h und trockener guter Fahrbahn.

Auf den Versuchstrecken I und II fuhr hinter dem Dieselwagen ein gleiches Chrysler-Plymouthautomobil, ausgerüstet mit einem 2,79 l Sechszylinder-Vergasermotor, der somit ein um etwa 0,83 l geringeres Hubvolumen aufwies als der Saurer PD-Diesel, und dessen Benzinverbrauch ebenso gemessen wurde. Das Totalgewicht des Dieselwagens betrug inklusive Insassen 2140 kg, das des Benzinwagens 1800 kg. Auf 100 km Fahrleistung umgerechnet ergab sich folgender Brennstoffverbrauch:

	Brennstoffverbrauch		Verhältnis
	Dieselwagen mit Diesoleum	Benzinwagen mit Benzin	Benzinwagen 1800 kg / Dieselwagen 2140 kg
Versuchstrecke I	8,2 l/100 km	13,5 l/100 km	$\frac{13,5}{8,2} = 1,65$
Versuchstrecke II	7,25 l/100 km	13,4 l/100 km	$\frac{13,4}{7,25} = 1,85$
Versuchstrecke III	7,36 l/100 km	—	—

Wie aus obiger Aufstellung ersichtlich, benötigte der Benzinwagen trotz des geringern Gewichtes in bezug auf den Mengenverbrauch für die selben Fahrstrecken etwa 65 bis 85% mehr Brennstoff, als der Dieselwagen.

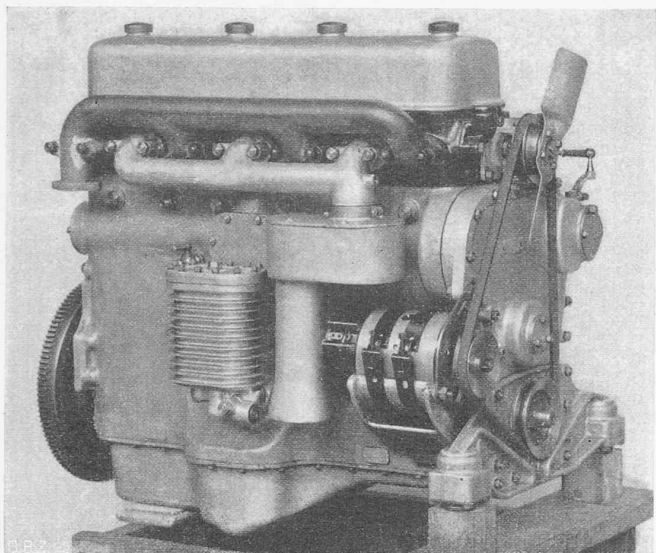


Abb. 10. PD-Saurer-Diesel-Schnellläufer, Ansaug- und Auspuffseite.

Da das spezifische Gewicht des Gasöls von 838 bis 845 höher ist, als das des verwendeten Handelsbenzins von 725 bis 730 (bei ungefähr den gleichen Heizwerten pro kg) ergibt sich mit Rücksicht auf die Gesamtgewichte der Wagen ein Verhältnis der bei gleichen Fahrstrecken pro t Wagengewicht verbrauchten Brennstoffgewichte von im Mittel:

$$\frac{\text{Benzinwagen}}{\text{Dieselwagen}} = 1,7 \cdot \frac{727,5}{841,5} \cdot \frac{2140}{1800} = 1,75$$

Inbezug auf die effektiven Brennstoffkosten ergibt sich, da zur Zeit bei uns das Benzin ab Tanksäule 43 Rp./l kostet, das Gasöl durchschnittlich 29 Rp./l, ein Vergleichsfaktor der Brennstoffkosten Benzin : Diesel, ohne Berücksichtigung der verschiedenen Wagengewichte, von

$$\text{Brennstoffkosten: } \frac{\text{Benzin}}{\text{Diesel}} = 1,7 \cdot \frac{43}{29} = 2,5$$

und inbezug auf gleiche Wagentotalgewichte:

$$\frac{\text{Brennstoffkosten}}{\text{t Wagengewicht}} : \frac{\text{Benzin}}{\text{Diesel}} = 1,7 \cdot \frac{43}{29} \cdot \frac{2140}{1800} = 3$$

d. h. die Brennstoffkosten sind bei gleichen Fahrleistungen beim Benzinwagen gegenwärtig 2,5 bzw. 3 mal so hoch, als beim gleichen, mit dem hier besprochenen PD-Saurer-Diesel-Schnellläufer ausgerüsteten Wagen.

Die mit dem Dieselpersonenwagen vorgenommenen Beschleunigungsversuche auf ebener trockener Fahrbahn ergaben die in den Diagrammen der Abb. 15 dargestellten Beschleunigungswerte, wobei die Kurve A das Beschleunigungsvermögen des besetzten Wagens im direkten Gang, d. h. ohne Zuhilfenahme einer Untersetzung des Wechselgetriebes darstellt, während die Kurve B das Beschleunigungsvermögen mit allen drei zur Verfügung stehenden Gängen, wovon zwei im Wechselgetriebe untersetzt, kennzeichnet. Wie ersichtlich, beträgt die maximale mittlere Beschleunigung bei einer Geschwindigkeits-Steigerung von 0 auf 20 km/h im ersten Gange etwa 2,31 m/sec², während die mittlere Beschleunigung im direkten Gang bei verschiedenen grossen Geschwindigkeitssteigerungen zwischen 0,715 und 0,62 m/sec² schwankt, d. h. ziemlich konstant bleibt.

Die Versuche über die Steigfähigkeit des Dieselwagens ergaben bei dem vorhandenen Totalgewicht von 2140 kg:

Direkter (III.) Gang	auf 7% Steigung	= 43 km/h
	7,6%	38 km/h
II. Gang	10,8%	42 km/h
I. Gang	19%	22 km/h

Die Startversuche mit dem durch einen elektrischen Anlasser angeworfenen Motor, jedoch ohne Vorheizung mittels Glühspirale, welche Vorrichtung hier fehlt, ergaben folgende Startzeiten:

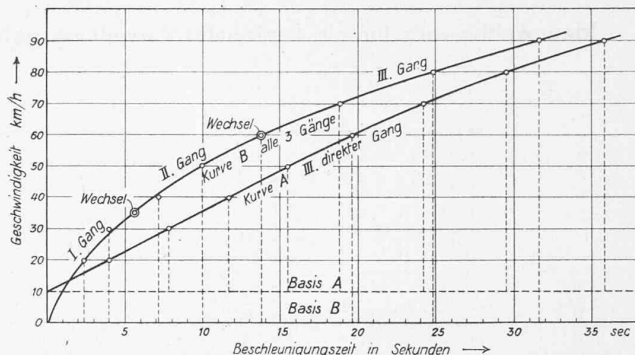


Abb. 15. Beschleunigungs-Diagramme eines Chrysler-Plymouth-Personenautomobils, ausgerüstet mit einem 6 Zylinder-PD-Saurer-Diesel-Schnellläufer von 74 PS_e bei 3000 U/min.

Motor	Aussenluft	Kühlwasser	Startzeit
kalt	10,5 °C	10,5 °C	11,4 sec (schlechter Startereingriff) 3 sec lang schwärzlicher Auspuff, dann voll- ständig klar
annähernd kalt	10,5 °C	17 °C	1,6 sec rauchlos
etwas angewärmt	10,5 °C	24 °C	1,6 sec rauchlos
angewärmt	10,5 °C	40 °C	augenblicklich Auspuff klar.

Bei den normalen Betriebstemperaturen zwischen 70 °C und 90 °C des Kühlwassers startete der Motor wie bei 40 °C augenblicklich und mit klarem Auspuff. Während den Brennstoffprüfungsfahrten bei normaler Ueberlandfahrt war bei allen Geschwindigkeiten zwischen 10 und 80 km/h und über die gesamte Prüfungstrecke von 226,4 km der Auspuff vollständig klar. Der bei Lastwagen-Dieselmotoren sich gelegentlich geltend machende süssliche Geruch der Auspuffgase fehlt beim PD-Saurer-Diesel-Schnellläufer vollkommen. Der Motor erzeugt im Wagen während der Fahrt ein schwaches, regelmässiges Geräusch, das für einen Dieselmotor ausserordentlich gering ist und etwa verglichen werden kann mit dem Motorgeräusch hochtouriger europäischer Personenwagen.

Wie obige praktische Fahrcharakteristik auf Grund der offiziellen Versuchsfahrten des Automobil-Club der Schweiz zeigt, hat die Firma Saurer mit dem neuen PD-Diesel-Schnellläufer in der Entwicklung der Fahrzeugdieselmotoren einen weiteren bedeutenden Schritt nach vorwärts vollzogen. Konstruktion und Ausführung sind ein Musterbeispiel schweizerischer Ingenieurarbeit.

Ideenwettbewerb für ein kantonales Verwaltungs-Gebäude mit Zentralbibliothek in Luzern.

Wie aus dem Titel hervorgeht und den hier veröffentlichten Plänen abzulesen ist, handelt es sich um ein Gebäude mit recht unterschiedlichen Zweckbestimmungen: der kantonalen und teilweise städtischen Verwaltung gehören an Statthalterämter und Obergericht, Untersuchungs-räume, Polizei und Gefangenzellen; ferner war unterzubringen die kantonale Brandversicherung, ein Post- und Telegraphenam, und schliesslich ein sehr umfangreicher Raumkomplex: die aus Kantons- und Bürgerbibliothek vereinigte Zentralbibliothek mit Büchermagazin, Lesesaal und übrigem Zubehör.

Teilnahmeberechtigt waren im Kanton Luzern heimatberechtigte oder seit 1. Januar 1934 niedergelassene Architekten, die dem S. I. A. oder dem B. S. A. angehören. Als Architekten amtierten im Preisgericht Kantonsbaumeister O. Balthasar und Armin Meili (Luzern), H. Leuzinger und A. Oeschger (Zürich). Es lagen 34 Entwürfe zur Prüfung vor, von denen nach drei Rundgängen noch neun in engste Wahl kamen.