

Zeitschrift: Schweizerische Bauzeitung
Herausgeber: Verlags-AG der akademischen technischen Vereine
Band: 107/108 (1936)
Heft: 16: Zur 20. Schweizer Mustermesse in Basel

Sonstiges

Nutzungsbedingungen

Die ETH-Bibliothek ist die Anbieterin der digitalisierten Zeitschriften. Sie besitzt keine Urheberrechte an den Zeitschriften und ist nicht verantwortlich für deren Inhalte. Die Rechte liegen in der Regel bei den Herausgebern beziehungsweise den externen Rechteinhabern. [Siehe Rechtliche Hinweise.](#)

Conditions d'utilisation

L'ETH Library est le fournisseur des revues numérisées. Elle ne détient aucun droit d'auteur sur les revues et n'est pas responsable de leur contenu. En règle générale, les droits sont détenus par les éditeurs ou les détenteurs de droits externes. [Voir Informations légales.](#)

Terms of use

The ETH Library is the provider of the digitised journals. It does not own any copyrights to the journals and is not responsible for their content. The rights usually lie with the publishers or the external rights holders. [See Legal notice.](#)

Download PDF: 01.04.2025

ETH-Bibliothek Zürich, E-Periodica, <https://www.e-periodica.ch>

Achssteuerung den Spurkranzberührungspunkt in die Meridianebene des Rades zurückzulegen und damit die Längsgleitwege herabzusetzen und das Quergleiten zu unterdrücken. Auf Grund der aus den Versuchen erhaltenen Winkel zwischen Rad und Schiene sowie Lokomotive und Wagenteil konnte ein Lenkgestell Bauart Liechty entworfen werden. Aus Abb. 3 ist das eingebaute Lenkgestell, das in A durch einen Drehzapfen mit dem Wagenteil, in B durch einen im Lenkgestell in Längsrichtung verschieb- baren Steuerzapfen mit der Lokomotive verbunden ist, erkenntlich. In C liegt der beibehaltene Gelenkpunkt der ursprünglichen Kurzkupplung CD. Die Achssteuerung erfolgt in Abhängigkeit des sich beim Bogenlauf ergebenden Winkels zwischen Lokomotivtriebgestell und Wagenteil, der dem Kurvenradius verhältnisgleich ist. Da die Radstände der beiden Fahrzeugteile sehr gross sind, wird eine genaue Achseinstellung in Kurven und in Geraden gewährleistet.

Durch diesen sehr einfachen Umbau konnte, wie die Messkurven Abb. 4 zeigen, für alle Kurven eine radiale Achsstellung erreicht werden. Die verbleibende bedeutungslose Spurkranzreibung dient zur Führung des Fahrzeuges, und der verbleibende Rest des Bogenwiderstandes ist auf die ungenügende Radreifenkonizität zurückzuführen; die entsprechenden Werte sind ebenfalls in der Tabelle eingetragen. Der Bogenwiderstand ist auf 0,74 kg/t, d. h. nur noch 7 bis 10 % des früheren Wertes gesunken. Nachdem das umgebaute Fahrzeug auf der gleichen Strecke neuerdings 80000 km unter gleichen Umständen zurückgelegt hat, beträgt die Abnutzung am Spurkranz erst 1 mm, d. h. bloss noch etwa 6 % des früheren Betrages.

Zusammenfassend darf gesagt werden, dass die Messungen die von Prof. Heumann, Dr. W. Bäseler und Dr. P. Becker aufgestellte Theorie des Bogenlaufes weitgehend bestätigten und für eine technisch und wirtschaftlich verbesserte Fahrzeugkonstruktion wertvolle Unterlagen ergeben haben. Zudem ist nicht zu übersehen, dass mit der Verringerung der Spurkranzreibung auch die der Schienenabnutzung Schritt hält; ferner setzt der Wegfall grösserer Führungskräfte an einzelnen Achsen die Beanspruchung an den Stellen des Geleises mit ungleicher Elastizität (Schienenstösse u. dgl.) stark herab und ermöglicht eine genauere Spurhaltung und Geleiselage, die wiederum dem ruhigeren Lauf der Fahrzeuge nur zuträglich sein kann.¹⁾

| Versuch | Kurvenaußenseite | | Kurveninnenseite | |
|---------|---------------------|-------------------------|---------------------|-------------------------|
| | Rad- durchmesser | zurück- gelegter Weg | Rad- durchmesser | zurück- gelegter Weg |
| Abb. 1 | 1017 mm | 1020 mm | 1013,9 mm | 1010,8 mm |
| 2 | 1013 | 1021,8 | 1017,9 | 1013,6 |
| 4 | 1009 | 1010,5 | 1006 | 1002,6 |

| Versuch | Durchmesser am Spurkranz-Berührungspunkt | Höhendifferenz zwischen Radaufstandspunkt und Spurkranz-Druckpunkt |
|---------|---|--|
| | Abb. 1 | 1040 mm |
| 2 | 1044 | 11,8 |
| 4 | — | — |

¹⁾ Weitere Unterlagen siehe «Messungen über die Spurführung bogenläufiger Eisenbahnfahrzeuge» von R. Liechty, angezeigt unter «Literatur» auf S. 143 lfd. Bandes.

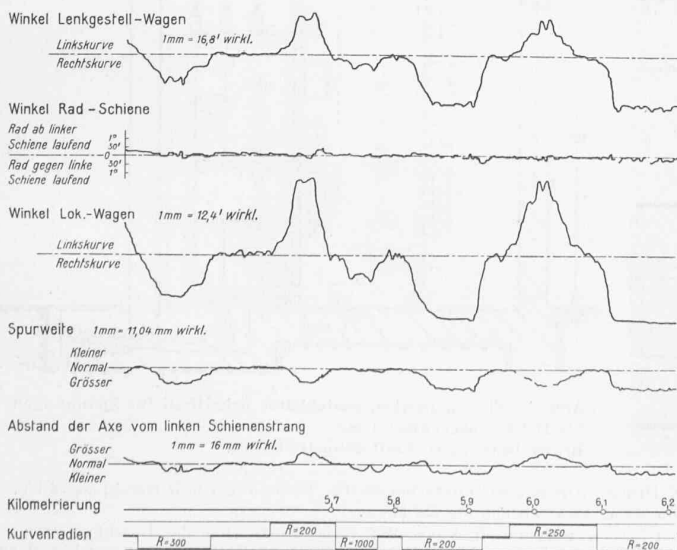


Abb. 4. Ergebnisse des Wagens Nr. 785 nach Einbau des Liechty-Lenkgestells.

MITTEILUNGEN

Die Schweizer Jubiläums-Mustermesse vom 18. bis 28. April 1936 in Basel wird ein neuer Beweis dafür sein, dass unsere gesamte Wirtschaft den entschlossenen Mut hat, sich zu behaupten und durchzusetzen. Ein kurzer Ueberblick über die unsere Leser besonders interessierenden Gruppen wird dies erhärten. Durch die Uhrenmesse wirbt die gute Schweizeruhr wiederum kräftig in reicher Auswahl, für jeden Zweck und jeden Bedarf; auch zeigt die Gruppe beste Präzisionsapparate. Wie reichhaltig das Angebot an Erzeugnissen der *Elektrizitätsindustrie* ist, beweist schon die Unterteilung dieser Gruppe in die bekannten 15 Abteilungen: Bahnbau; Akkumulatoren und Batterien; Beleuchtungskörper und Glühlampen; Heiz- und Kochapparate; Installationsmaterial; Isolationsmaterial; Kabel- und Drahtmaterial; Leitungsbau; medizinische und chirurgische Apparate; Mess- und Zählapparate; motorische Antriebe und Fahrzeuge; Starkstromapparate; Schwachstrom- und Signalapparate; Stromerzeugungsapparate und Transformatoren; elektrische Wärmeinrichtungen und Spezialapparate für industrielle Zwecke. *Gasapparate, Heizung und sanitäre Anlagen* wurden erstmals 1934 in das allgemeine Messebild als besondere Gruppe eingefügt. Diese Gruppe stellt übersichtlich zusammen, was an Möglichkeiten vorhanden ist, durch Gas, Kohle, Holz, Oel in Küche, Bad und Waschküche Wasser zur gewünschten Temperatur zu bringen, unsere Wohnräume zu heizen, dem Kochen und der Körperpflege mit allen Mitteln der Technik zu Hilfe zu kommen. *Feinmechanik, Instrumente und Apparate* (Optik, Messinstrumente, Waagen) einerseits, sowie *technische Bedarfsartikel* (für Haushalt, Küche, Keller, Garten, landwirtschaftliche Betriebe und eine ganze Reihe von verschiedenartigsten Berufsgruppen) andererseits bilden besondere Gruppen. Die *Werkzeugmaschinenmesse*, die 1934 erstmals aus der allgemeinen Gruppe der Maschinen und Werkzeuge hervorstach, hat sehr nachhaltig unter Beweis gestellt, welch hohe Stufe der Entwicklung und damit welche Weltbeachtung diese Industrie in den letzten Jahren erreicht hat.¹⁾ Die Gruppe *Transportmittel* zeigt Fahrräder, Motorräder, Motorlastwagen, motorische Antriebe. Die *Baummesse* erscheint zum sechsten Male im Messebild. Sie nimmt jeweilen einen hervorragenden Platz ein; über ihre Neugestaltung haben wir bereits auf S. 107 des lfd. Bds. berichtet: die Erzeugnisse der Gruppe Urprodukte und Baumaterialien werden an einem Hause mit Garage im Rohbau zur Demonstration gebracht. Nach der *Bureaubedarfsmesse* (Bureau- und Geschäftseinrichtungen, Papier und Papierfabrikate, Reklame, Propaganda, Graphik und Verlagswesen), der *Möbelmesse* und den *Hausbedarfartikeln* ist schliesslich als Neuigkeit zu erwähnen die *Lehrmittelschau*. Sie will die Aufmerksamkeit Aller darauf lenken, dass wir im eigenen Lande mit allen und ausgezeichneten Erzeugnissen für den gesamten Schulbetrieb wohl versehen sind. Das wird lebendig vordemonstriert in mehreren ganz zu Schulzwecken eingerichteten Räumen.

124000 Arbeitslose warten allein in der Schweiz darauf, die Hand ans Werk legen zu dürfen. Arbeit und Brot, oder in die Sprache der Mustermesse übersetzt, das richtige Verhältnis der Nachfrage zum Angebot, das liegt uns allen schwer am Herzen. Wer immer an die Mustermesse kommt, sei dessen eingedenk:

¹⁾ Vergl. Dr. H. Brandenberger: «Die Werkzeugmaschinen an der Schweizer Mustermesse 1935», Bd. 106, S. 90* und 100* (August 1935).

Laufuntersuchungen an Eisenbahn-Fahrzeugen mit der von R. Liechty entwickelten Messvorrichtung.

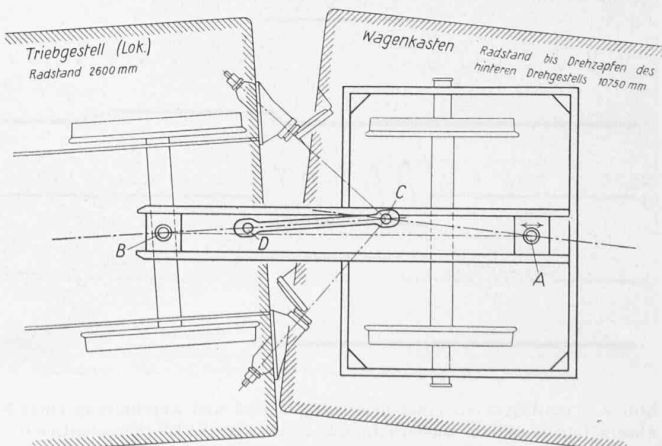


Abb. 3. Lenkgestell Bauart Liechty am B. L. S.-Motorwagen Nr. 785 (schematisiert, in der Schiefstellung der Fahrzeugachsen übertrieben).

der einfache, gewöhnliche Besucher nehme mit sich die Ueberzeugung gepaart mit dem festen Entschluss nach Hause, dass auch er in gemeinsamer Verbundenheit mit seinen Landsleuten steht, dass er sich selber schützt, wenn er ihnen hilft. Wer als Interessent an die Mustermesse kommt, der hat es noch leichter. Für ihn gibt es eine entscheidende Parole: *Einkaufen an der Mustermesse*, einkaufen bei dem, der morgen oder übermorgen wieder sein Abnehmer sein wird!

S.

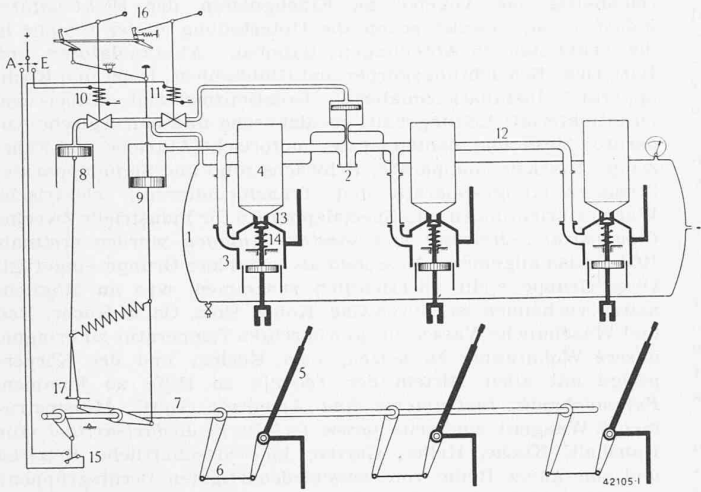


Abb. 1. Schema des Brown Boveri-Druckluft-Schnellschalters.

Legende: 1 Luftreservoir, 2 Blasventil, 3 Schaltkammer, 4 Auspuffkühler, 5 Trennkontakte, 6 Antriebgestänge, 7 Schalterwelle, 8 Einschalt-, 9 Ausschaltzylinder, 10 Einschalt-, 11 Ausschalt-Steuerventil, 12 Verteilleitung, 13 fester, 14 beweglicher Löschkontakt, 15 Hilfskontakt, 16 Verriegelung, 17 Kniegelenk zum Vermeiden des «Pumpens».

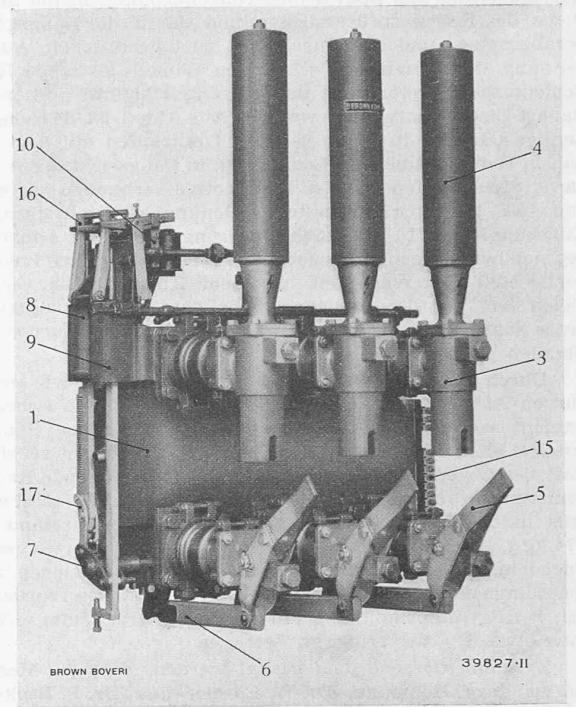


Abb. 2. Ausführung für 6,4 kV Nennspannung, 400 A und 100 MVA Abschaltvermögen.

Druckluft-Schnellschalter BBC. In neuerer Zeit werden zur Löschung von beim Abschalten elektrischer Leistung entstehenden Lichtbögen neben Oel andere Medien verwendet, so Druckluft in dem in Abb. 1 und 2 dargestellten¹⁾, von Brown, Boveri & Cie., Baden, konstruierten Schnellschalter. Sie ist in dem mit einer Druckleitung verbundenen Behälter 1 auf 8 bis 13 atü «sprungbereit» gesammelt. Der Abschaltvorgang geschieht auf Befehl des elektropneumatischen Ventils 11, welches der Druckluft den Weg zum Kolben des Blasventils 2 öffnet. Sie stösst es auf, und die Behälter-Druckluft entweicht in die Schaltkammer 3. Auf den Kolben des beweglichen Löschkontakts 14 prallend, trennt sie ihn gegen den Druck seiner Feder von dem festen Kontakt 13, presst den entstehenden Lichtbogen durch die kaum entblösste düsenförmige Oeffnung des festen Kontakts und erstickt ihn in kürzester Zeit. Inzwischen hat die Behälter-Druckluft auch den Kolben des Ausschaltzylinders 9 beaufschlagt,

und die stromlos gewordenen Trennkontakte 5 springen auf. Nach vollzogener Ausschaltung macht der Unterbrechungskontakt 15 die Stellung des Ausschaltventils 11 rückgängig; das Blasventil und die Löschkontakte schliessen sich wieder; der auf etwa halben Druck entspannte Behälter füllt sich von neuem auf Betriebsdruck auf. Das Einschalten der Trennkontakte geschieht auf Kommando des Steuerventils 10 durch Beaufschlagung des Einschaltkolbens 8. Neben seiner Hauptfunktion, die entstehenden heissen Gase abzukühlen und damit unschädlich zu machen, wirkt der Auspuffkühler 4 auch als Schalldämpfer. Die erstaunliche Schnelligkeit, mit der sich die Schaltvorgänge vollziehen, geht aus den Oszillogrammen Abb. 3 hervor. Die beiden vertikalen Striche bezeichnen die Zeit, die zwischen dem Oeffnen des Blasventils und dem Abreißen des letzten Lichtbogens (kurz vor Erreichen des Druckmaximums in der Löschkammer) verstreicht. Sie beträgt etwa $1,5 \times 10^{-2}$ sec! Abb. 4 veranschaulicht den geringen Platzbedarf des Druckluftschalters und seinen bequemen, übersichtlichen Einbau.

¹⁾ Die Abbildungen entstammen einem Aufsatz von W. Walty in den Brown Boveri-Mitteilungen 1935, Nr. 11.

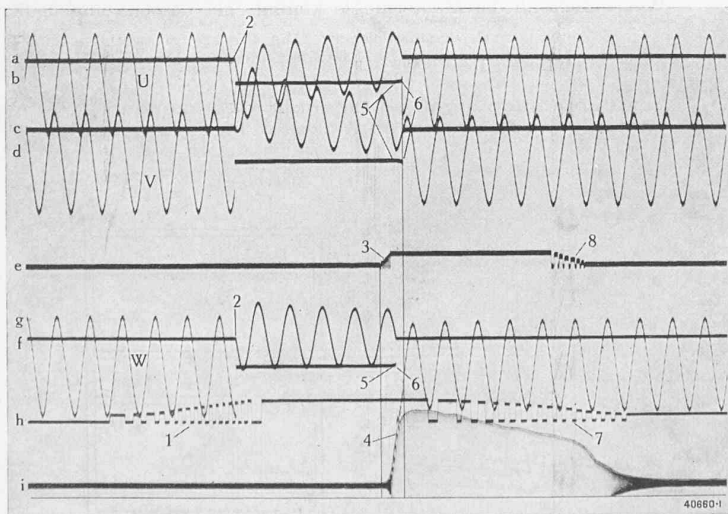


Abb. 3. Oszillogramme einer dreiphasigen Ein- und Abschaltung eines 50 kV-Druckluft-Schnellschalters bei 50 Hz. Spannung vor Kurzschluss 56 kV, Abschaltstrom 6600 A, wiederkehrende Spannung 48,1 kV, Einschaltleistung 745 MVA, Abschaltleistung 550 MVA. Legende: a Strom, b Spannung Phase U; c Strom, d Spannung Phase V; f Strom, g Spannung Phase W; i Druckverlauf in der Löschkammer; e Stellung des Blasventils, h Stellung des Trennkontakts (durch die jeweilige Höhe der Treppenkurve bezeichnet. Diese Form rührt davon her, dass ein mit dem Ventil, bezw. Trennkontakt beweglicher Kontakt sich stufenweise längs eines Spannungsteilers verschiebt.)

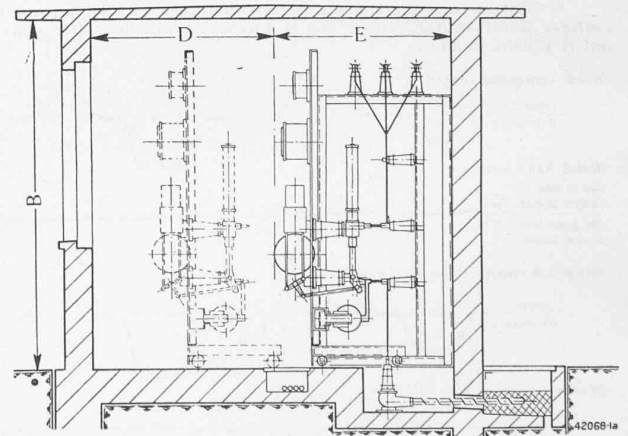


Abb. 4. Eingekapseltes, anziehbares Schaltfeld für Spannungen bis 11 kV, ausgerüstet mit Brown Boveri-Druckluft-Schnellschalter.

Ueber den Beruf des Erfinders hat M. J. Béthenod, selbst Inhaber von einigen hundert Patenten, vor einiger Zeit einen dokumentierten, im «Bulletin SFE» vom April 1936 veröffentlichten Vortrag gehalten. Wer kennt den Pariser Feinmechaniker Pixh, der um das Jahr 1830 mit seinen Söhnen die erste elektromagnetische Maschine baute? Sie kam zu früh, weil man mit dem erzeugten Strom nichts anzufangen wusste. Wer erinnert sich des elenden Endes Beau de Rochas', des Erfinders des Viertaktmotors, dessen Patent schon verfallen war, als Otto den Motor realisierte? Zwei Beispiele dafür, dass über den Erfolg einer Idee nicht ihr Wert allein entscheidet. Nach der Erfahrung Béthenod's wird der zur Ausarbeitung eines guten Gedankens nötige Geld- und Zeitaufwand regelmässig unterschätzt. Oft ist vor dem endgültigen Gelingen das verfügbare Kapital erschöpft, und sind schliesslich alle Schwierigkeiten überwunden, so stellt sich allzu leicht heraus, dass eine Priorität jede Entschädigung für die gebrachten Opfer vereitelt. — Während 30 Jahren hat Béthenod eine Reihe von Erfindungs-«Moden» beobachtet: Das Interesse warf sich nacheinander auf verschiedene Gebiete der Technik, wie die kompondierten Generatoren, die Kollektormotoren, die Quecksilberdampfgleichrichter, das Radio, das Fernsehen. Dabei wechselten die Namen der prominenten Erfinder charakteristischerweise viel weniger rasch als die Arbeitsgebiete. Wie hart der Wettkampf in einer Periode allgemeiner Bemühung um ein spruchreifes Problem werden kann, zeigt das Beispiel des Telephons, für das am gleichen Tag (am 14. Februar 1876) im Abstand von zwei Stunden Patente angemeldet wurden, das eine von Graham Bell, das andere von Elisha Grey. — Bei der zunehmenden Kompliziertheit und Verfeinerung der Technik sind Erfindungen in steigendem Masse Kollektivunternehmungen geworden; der freie Erfinder wird seltener; an seine Stelle tritt der angestellte Erfinder. Seine Erfindung wird anonym, es sei denn, die sie verwertende Firma nenne, was Béthenod fordert, bei der Patentanmeldung den Namen des wahren Urhebers.

Schraubepfähle aus Eisenbeton. Nach einem Aufsatz im «Génie Civil» vom 8. Februar kann man zwei Arten Schraubepfähle unterscheiden: 1. Fertige Betonpfähle mit oder ohne Spüleinrichtung, die von einem Bohrerüst aus mittels besonderen Antriebs in den Boden getrieben werden. In fester gelagertem Boden werden Pfähle mit Spülung verwendet, wobei ein Luft-Wassergemisch als besonders wirksam erkannt wurde. Die Schrauben sind zweigängig, um die Gefahr des Schiefelaufens zu vermindern. — 2. Ortpfähle in Schraubenform. Zu ihrer Herstellung wird ein auf seiner Aussenseite mit Schraubengewinde versehenes Futterrohr durch Drehung in den Boden vorgetrieben unter fortwährendem Entfernen des im Innern des Rohres befindlichen Materials durch eine Förderschnecke. Nach Erreichen der gewünschten Tiefe wird das Bohrloch unter langsamem Zurückdrehen des Futterrohres ausbetoniert, sodass ein auf seine ganze Länge schraubenförmiger Pfahl entsteht. Die Schraubepfähle bieten die Möglichkeit, Pfahlgründungen ohne Erschütterung der Umgebung und, nach Aufsetzen einer Verlängerung, den Pfahlkopf bis unter die Wasser- oder Erdoberfläche abzusenken. Der Verfasser beschreibt die Anwendung von fertigen Pfählen in zwei Fällen: Eine Brückenverbreiterung mit sehr beengtem Arbeitsraum und eine Ufersicherung auf Pfählen, bei der ein Pfahl von 5,5 m Länge in durchschnittlich 10 min eingeschraubt wurde.

Kachelöfen und Kachelofen-Zentralheizungen finden in letzter Zeit wieder steigendes Interesse, z. T. wegen der auch wissenschaftlich erkannten hygienischen Vorteile der Raumheizung durch Kachel-Heizflächen. Dies hat den Verband Schweiz. Kachelofenfabrikanten und den Schweiz. Hafnermeister-Verband zum Entschluss geführt, eine unter der Leitung eines tüchtigen Heizungsfachmanns stehende *Heiztechnische Beratungsstelle* zu eröffnen. Aufgabe dieser Beratungsstelle ist, einerseits Architekten und Bauinteressenten in allen technischen Fragen über Anwendungsbereich und Projektierung von Kachelofenheizungen und deren Kombinationsanlagen zu beraten. Andererseits sollen weitere technische Erhebungen gemacht und das Heizsystem weiter ausgebaut werden. Adresse: Heiztechnische Beratungsstelle des VSK und SHV, In Gassen 17 (beim Paradeplatz), Zürich.

Eine Metaldichtung für Hochdruckrohrleitungen durch radiale, statt, wie üblich, durch axiale Pressung ist in «Engineering» vom 14. Februar 1936 beschrieben. In eine zur Teilfuge symmetrische Aussparung der zu verbindenden Rohrflanschen wird der aus Sondermaterial bestehende Dichtungsring eingelegt, der innen auf die Lichtweite des Rohres ausgedreht und aussen wellenförmig eingedreht ist. Die Scheitel der durch die Eindrehung entstandenen beiden Wulste werden bei Ausdehnung des Rings unter dem Einfluss des Innendrucks gegen die zylindrischen Aussparungen gepresst und dichten so die Fuge beidseitig ab.

Die neue Bauart entlastet die Flanschschrauben von den bei axialen Dichtungen auftretenden Beanspruchungen und hat sich für sehr hohe Drücke bewährt. G. K.

Schäden an Maschinenfundamenten. Dr. E. Rauch (Berlin) bespricht in «Beton und Eisen» vom 5. Februar unter Illustration durch praktische Beispiele die Erfordernisse einer guten Maschinen Gründung: Die von den Massenbeschleunigungen herrührenden Kräfte sind in einwandfreier Weise auf das Fundament zu übertragen; ausserdem soll die Eigenfrequenz des Fundamentes möglichst verschieden sein von der Drehzahl der Maschine. Die häufigsten Fehler und die Abhilfemöglichkeit in einigen Fällen von grösseren Schäden werden besprochen.

Schweiz. Landesausstellung Zürich 1939.

In seiner Sitzung vom 7. April hat das Organisationskomitee zum *Ausstellungs-Direktor* auf dem Berufungswege, und zwar einstimmig, gewählt Dipl. Arch. *Armin Meili*, geb. 1892, von Zürich, in Luzern. So sehr diese Wahl, ausserhalb der vorliegenden etwa 60 Anmeldungen, überrascht hat, so einstimmig wird sie nicht nur gebilligt, sondern auch, gerade in unsern Fachkreisen, die Meili beruflich und persönlich kennen, lebhaft begrüsst. In ihm erhält die Landesausstellung einen energischen, zielbewussten und sachkundigen Leiter, wie er für ein so vielgestaltiges Unternehmen nötig ist. Unsern Lesern ist Kollege Meili nicht nur durch zahlreiche eigene Architekturleistungen, sondern auch durch seine lebendigen Schilderungen ausländischer Ausstellungen — es sei nur erinnert an die Göteborger Jubiläumsausstellung in Band 84, Aug./Sept. 1924 — wohl bekannt. Auch unter den kürzlich hier gezeigten Studien für eine Landesausstellung am See stammt eine (Abb. 7, Seite 95 lfd. Bandes) von Armin Meili. «Wenn es ihm auch versagt sein wird, als Ausstellungsdirektor selber zu projektieren und zu bauen, so wird ihm doch sein Verständnis für die baulich-organisatorische und die künstlerische Gestaltung der Landesausstellung von hohem Nutzen sein», sagt die «N. Z. Z.» in ihrer Begrüssung des Gewählten, und wir stimmen dem gerne zu. Schliesslich dürfen wir uns auch dessen freuen, dass die Wahl auf einen Architekten gefallen ist, einen Vertreter der Baukunst, die an sich schon einen Faktor erster Ordnung in dem Unternehmen darstellt.

In der gleichen Sitzung traf das *Organisationskomitee* noch einige Ergänzungswahlen zu den von uns auf Seite 97 bereits Genannten. Sich selbst ergänzte das O.-K. durch Zuwahl von Verkehrsdirektor Dr. A. Ith, Ingenieur C. Jegher und Kunstmaler S. Righini, und der *Arbeits-Ausschuss* erhielt in Dr. M. Lienert, Direktor der Schweiz. Zentrale für Handelsförderung, einen durch seine Sachkenntnis wertvollen fünften Mann.

WETTBEWERBE

Turnhalle in Möhlin (Aargau). Eine Anzahl Architekten sind eingeladen worden, innert Monatsfrist «eine grobe Planskizze (Grundriss)» vorzulegen, samt äusserster Offerte für Bau- und Detailpläne, Kostenberechnung usw., und zwar unter ausdrücklicher Wegbedingung jeglicher Entschädigung. Auf Vorstellungen des Obmanns der W.-K. weigerte sich die ausschreibende Behörde, einen korrekten Wettbewerb durchzuführen. «Uebrigens ist das Interesse an unserm bevorstehenden Bau seitens der Herren Architekten ein derart grosses, dass wir nicht zweifeln, trotz der angedrohten Sperre den richtigen Mann zu finden.» —

Es ist tief bedauerlich, dass eine öffentliche Behörde sich nicht schämt, die gegenwärtige Notlage der Architekten derart auszubeuten, denn es ist leider sehr wahrscheinlich, dass die arbeitslosen «Interessenten» sich nicht auf «eine grobe Grundriss-Skizze» beschränken, sondern wohl recht ausführlich durchgearbeitete *Projekte* liefern würden. Dass dies offenbar die Spekulation der ausschreibenden Behörde ist, geht aus der gewählten «Monatsfrist» hervor, die für eine «grobe Grundriss-Skizze» ja gar nicht nötig wäre!

Die Beteiligung wird hiermit für die Mitglieder des S.I.A. wie des B.S.A namens der W.-K. des S.I.A. *gesperrt*. (Siehe unter Vereinsnachrichten auf nächster Seite.)

Katholische Kirche in Oberbuchsitzen. Das Preisgericht, dem als Fachleute die Architekten F. Metzger, Zürich, J. Schütz, Zürich und T. Koelliker, Solothurn angehörten, stellte unter den vier Entwürfen der Eingeladenen folgende Rangordnung auf:

1. Rang (1000 Fr.): Entwurf von Arch. O. Sperisen, Solothurn.
2. Rang (400 Fr.): Entw. d. Arch. Meyer & Gerster, Basel-Laufen.

Das Preisgericht empfiehlt, den im 1. Rang stehenden Projektverfasser mit der Weiterbearbeitung und Ausführung zu betrauen. Die Ausstellung der Entwürfe in der Turnhalle dauert noch bis Montag, 20. April.