

**Zeitschrift:** Schweizerische Bauzeitung  
**Herausgeber:** Verlags-AG der akademischen technischen Vereine  
**Band:** 107/108 (1936)  
**Heft:** 1

## Sonstiges

### **Nutzungsbedingungen**

Die ETH-Bibliothek ist die Anbieterin der digitalisierten Zeitschriften. Sie besitzt keine Urheberrechte an den Zeitschriften und ist nicht verantwortlich für deren Inhalte. Die Rechte liegen in der Regel bei den Herausgebern beziehungsweise den externen Rechteinhabern. [Siehe Rechtliche Hinweise.](#)

### **Conditions d'utilisation**

L'ETH Library est le fournisseur des revues numérisées. Elle ne détient aucun droit d'auteur sur les revues et n'est pas responsable de leur contenu. En règle générale, les droits sont détenus par les éditeurs ou les détenteurs de droits externes. [Voir Informations légales.](#)

### **Terms of use**

The ETH Library is the provider of the digitised journals. It does not own any copyrights to the journals and is not responsible for their content. The rights usually lie with the publishers or the external rights holders. [See Legal notice.](#)

**Download PDF:** 17.03.2025

**ETH-Bibliothek Zürich, E-Periodica, <https://www.e-periodica.ch>**

es sich darum, einen verhältnismässig kleinen Kredit zur Finanzierung dieser Vorarbeiten zur Verfügung zu stellen und damit die schon lange begonnene Bearbeitung dieser Bauaufgabe (siehe graphisches Schema) durch gewissenhaftes Studium zu einem Endergebnis zu bringen.

Wer ist berufen, sich mit den Vorarbeiten für diese verantwortungsvolle Bauaufgabe zu befassen? Die Durchführung der Arbeiten selbst kann wohl nicht gut allein durch das schon mit der Vorbereitung vieler grosser kantonaler Bau- und Planungsprobleme belastete Hochbauamt erfolgen. Dies würde auch nicht dem Sinne der Wettbewerbsausschreibung entsprechen. In unserer Eingabe ist vorgeschlagen worden, die erfolgreichen Teilnehmer dieses unter grossen Opfern der Architektenschaft durchgeführten Wettbewerbes schon zu den Vorarbeiten zuzuziehen. Selbstverständlich ist es, dass die Regierung und das kantonale Hochbauamt ständigen Kontakt mit der Entwicklung der Baufrage haben müssen. Es würde aber eine ernsthafte Schädigung des Ansehens des schweizerischen Wettbewerbes und damit zukünftiger ähnlicher wichtiger Wettbewerbe bedeuten, wenn in diesem Falle der Kanton einen andern Weg einschlagen sollte.

Gerade im heutigen Zeitpunkt scheint es besonders angebracht, der nahezu beschäftigungslosen Privatarchitektenschaft diese dringliche Bauaufgabe zur Vorbereitung zuzuweisen und damit auch für die Arbeitsbeschaffung im Baugewerbe in bezug auf dieses Objekt die nötigen Grundlagen ausarbeiten zu lassen.»

## MITTEILUNGEN

**Taumelkörper-9 Zylinder-Motor.** Einer Mitteilung der «Z. VDI» 1936, Nr. 7 zufolge hat C. G. Nevatt für die Bristol Tramways & Carriage Co eine Verbrennungskraftmaschine gebaut, in der ein Taumelkörper mittels einer einzigen schiefen Kröpfung die Translationsbewegungen von 9 Zylinderkolben in die Rotation der Motorwelle umsetzt. Der in Abb. 1 im Längsschnitt abgebildete 4 Takt-Vergasermotor von 7 l Hubraum, bei dem die Zylinder parallel zur Welle rings um diese angeordnet sind, verdeutlicht den geringen Platzbedarf dieser Bauart, der es ermöglicht, den Führersitz über den Motor zu legen. Als weiterer Vorteil wird die kürzere und darum steifere Welle geltend gemacht. Der Taumelkörper a, von der Form eines hohlen Doppelkegels, ist in Wälzlagern auf seiner zur Motorwelle schief gestellten Welle drehbar gelagert; dies gestattet ihm, deren Drehung um die Motorwelle nicht mitzumachen, sondern, von den an seinem Umfang in Kugelgelenken angreifenden Pleuelstangen gestossen, eine «Taumel»-Bewegung auszuführen, bei der diese Angriffspunkte sich im Sinne der Zylinderverschiebung bewegen, während die Axe des Taumelkörpers um die Motoraxe kreist. Da sich hierbei die Pleuelstangen nicht genau parallel zu dieser verschieben, sind sie auch in den Kolben kugelig gelagert. Zur Ventilsteuerung für die 9 Zylinder dient der Ringschieber e aus Stahlguss mit 5 Ein- und 5 Auslassöffnungen, der, mit der Motorwelle durch den Stirnradantrieb g, h gekuppelt, die Zylinderköpfe mit  $\frac{1}{10}$  der Motordrehzahl überstreicht. Als Ein- und Auslassquerschnitt dient in jedem Zylinderkopf eine einzige grosse Ventilöffnung. Zylinderblock, Ringschieber und Auspuffsammelleitung sind wassergekühlt. Das aus dem Vergaser angesaugte Gemisch gelangt in den Ringschieber durch das stillstehende Verteilerstück k; das Abgas verlässt den Schieber durch radiale Stutzen. — Die Bremsleistung des Motors beträgt maximal 150 PS bei 3000 U/min, sein Drehmoment bei dieser Drehzahl 36 mkg, bei 1200 U/min 44 mkg. Dies bei Einstellung des Vergasers auf Höchstleistung und einem Brennstoffverbrauch von 350 bis 400 cm<sup>3</sup>/Psh. Bei sparsamerer Einstellung des Vergasers auf einen Verbrauch von 290 bis 320 cm<sup>3</sup>/Psh vermindert sich die Motorleistung um etwa 10%. — Zum Vergleich reproduzieren wir in Abb. 2 aus Bd. 86, Nr. 2, S. 26 eine Skizze der «Synchro-Balance-Engine» der Firma Blackstone & Co, Stamford, die einen andern Versuch einer Kraftübertragung von den Kolben auf die Welle vermittelt schiefgekröpfter Kurbel-

wellen darstellt, bei der die Bewegung der Pleuelstangen (wie beim Bristol-Motor) im Wesentlichen translatorisch ist. Die Umsetzung der Schwingbewegung der von den Kolben angetriebenen Doppelschwingen in die Drehbewegung der Kurbelwelle geschieht hier durch Vermittlung der Gabeln d und der um zwei zueinander senkrechte Axen drehbaren zweiteiligen Hülsen. Das von diesen auf die Kurbelwelle übertragene Drehmoment ist offenbar den von den Gabeln auf die Hülsen ausgeübten Zwangskräften zu verdanken, welche deren Mittelebenen ständig senkrecht zur Axe der Gabelzapfen stellen, während beim Bristol-Motor das auf den Taumelkörper wirkende, von diesem auf die Kurbelwelle übertragene Drehmoment im Wesentlichen von den durch den Zapfen b ausgeübten Zwangskräften herrührt, die den Taumelkörper hindern, die Drehbewegung mitzumachen.

**Ampère** (1775 bis 1836). Zum hundertsten Todestag (am 10. Juni) von André-Marie Ampère sind in einigen elektrotechnischen Zeitschriften lesenswerte Studien über diesen genialen Mann erschienen, so in der «R. G. E.» 1936, Nr. 15 die Beschreibung seines leidenschaftlichen und geisterfüllten Lebens von Paul Janet, in der «ETZ» 1936, H. 24 eine Würdigung seiner wissenschaftlichen Leistungen von H. Schimank, in der «Energia Elettrica» vom Mai 1936 ein begeisterter Nachruf auf die Persönlichkeit und ihr Werk. Ampère, der den Begriff des Stroms von dem der Spannung trennte, und dessen durchdringende Vorstellung die Magnete in kleine geschlossene Stromkreise auflöste, hat auch die Begonie klassifiziert, eine mathematische Theorie der Glückspiele geschrieben und neben seinem elektrodynamischen, «einzig aus der Erfahrung abgeleiteten» Hauptwerk ein solches über die Integration partieller Differentialgleichungen und klassisch gewordene Abhandlungen chemischen Inhalts hinterlassen, von all seinen sonstigen, philologischen und philosophischen Bemühungen zu schweigen. Auf den Gehalt eines Inspektors der Universität angewiesen, musste der Gelehrte gegen

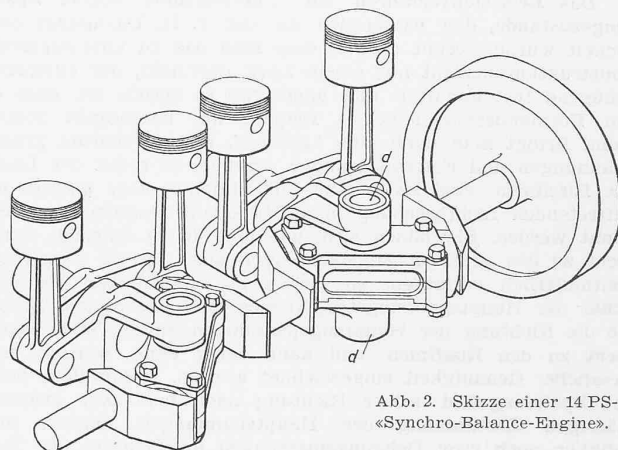


Abb. 2. Skizze einer 14 PS-Synchro-Balance-Engine.

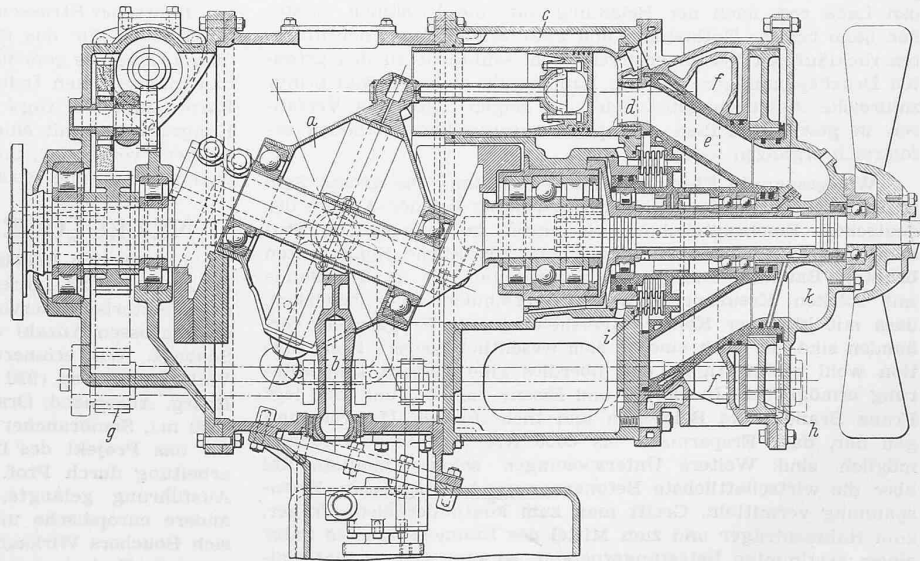


Abb. 1. Neunzylinder-Bristol-Motor mit Taumelkörperantrieb. — a Taumelkörper; b Zapfen zum Verhindern des Umlaufens des Taumelkörpers; c Zylinderblock; d Ventileinsatz; e Ringschieber mit Ein- und Auslasskanälen; f Auspuffsammelleitung; g, h Stirnradantrieb des Ringschiebers; i Kühlwasserübertritt zum Ringschieber; k Gemischverteilerstück.

Lebensende einen Teil des Jahres auf Reisen durch Frankreich verbringen; so brachte vor 100 Jahren seine Kutsche den gesundheitlich Geschwächten nach Marseille, wo er, unbemerkt von der Grosszahl der Zeitgenossen, in einem Spital den Geist aufgab.

Vom Schweizerischen Nationalkomitee der Weltkraftkonferenz ist Dr. Ed. Tissot (Basel) als Präsident zurückgetreten. Er hat dieses Amt seit der Gründung des N. C. im Jahre 1924 bekleidet, ihm ist die grosse Entwicklung des Komitee zu verdanken und namentlich das Zustandekommen und die erfolgreiche Durchführung der Teiltagung der Weltkraftkonferenz in Basel im Jahre 1926. Seinen grossen Bemühungen ist es ferner gelungen, das Nationalkomitee im Jahre 1932 als Verein im Sinne von Art. 60 ff. des Z. G. B. zu organisieren und so die in Frage kommenden Aemter, Institutionen, Verbände, Firmen und Einzelpersonlichkeiten zusammenzufassen, um die schweizerischen Interessen bei den Weltkraftkonferenzen und deren Vorbereitungen zu verfolgen. Dr. Tissot hat auch das Amt des Vizepräsidenten des internat. Ausschusses der Weltkraftkonferenz niedergelegt. Er wurde indessen in Anerkennung seiner grossen Verdienste zum ständigen Vizepräsidenten dieses Ausschusses ernannt. Diese Ehrung, die auch eine Ehrung unseres Landes bedeutet, verdient besonders hervorgehoben zu werden. Als neuer Präsident des Nationalkomitees wurde Ing. Dr. h. c. J. Büchi (Zürich) gewählt, der auch das N. C. im internat. Ausschuss der Weltkraftkonferenz vertreten wird. Sekretär der Schweiz. Nationalkomitees bleibt Ing. E. H. Etienne (Bern). — Bei dieser Gelegenheit ist noch zu erwähnen, daß der internat. Ausschuss Sir Harold Hartley zu seinem Präsidenten als Nachfolger des verstorbenen Herrn D. W. Dunlop ernannte. Sir Harold Hartley ist als Präsident des Fuel Research Board, Department of Scientific and Industrial Research und Vizepräsident der LMS-Railway in britischen Kreisen eine sehr angesehene Persönlichkeit.

Das Reisslackverfahren zur Untersuchung ebener Spannungszustände, das namentlich an der T. H. Darmstadt entwickelt wurde, beruht darauf, dass man das zu untersuchende Konstruktionselement mit einem Lack überzieht, der einerseits genügend fest anhaftet und andererseits so spröde ist, dass er den Formänderungen seines Trägers nur beschränkt folgen kann. Bringt man dann eine Last auf, die hinreichend grosse Spannungen und Formänderungen erzeugt, so reisst der Lack. Die Risslinien sind zwar sehr fein, können aber wegen der auftretenden Lichtbrechung ohne Mühe mit blossen Auge erkannt werden. Sie bilden sich, wie man leicht einsieht, senkrecht zu den grössten Zugspannungen aus. Da sie ausserdem kontinuierlich verlaufen, so stellen sie unmittelbar die eine Schar der Hauptspannungstrajektorien dar. Die andere Schar, die die Richtung der Hauptzugspannungen angibt, steht senkrecht zu den Risslinien und kann daher ohne weiteres mit ziemlicher Genauigkeit eingezeichnet werden. Damit liegt dann das Spannungsfeld seiner Richtung nach fest. Zur grösseren Bestimmung der Hauptspannungen müssen nun lediglich noch zwei Dehnungsmessungen in Richtung der Trajektorien vorgenommen werden. Bei Druckstücken trägt man den Lack erst nach der Belastung auf; die Risslinien entstehen dann bei der Entlastung, und zwar senkrecht zu den grössten rückläufigen Verlängerungen, d. h. senkrecht zu den grössten Druckspannungen. — «Die Bautechnik» vom 29. Mai bringt zahlreiche Anwendungsbeispiele, die zeigen, dass das Verfahren in gewissen Fällen die spannungsoptischen Methoden erfolgreich ergänzen kann.

Weitgespannte Eisenbeton-Plattenbrücken. Die grosse Zahl zu erstellender Ueber- und Unterführungen bei der Anlage der deutschen Reichsautobahnen veranlasst zu eingehenden Studien über diese, bis vor kurzem nur für kleine Spannweiten benützte Bauart.<sup>1)</sup> Die grossen Erdarbeiten, die im Flachlande mit solchen Kreuzungsbauwerken verbunden sind, bewirken, dass mit kleinerer Konstruktionshöhe grosse Ersparnisse verbunden sind, die auch eine an sich wesentlich teurere Konstruktion wohl rechtfertigen, und überdies eine bessere Linienführung ermöglichen. In «Beton und Eisen» vom 5. Juni 1936 legt Franz Brandeis an Beispielen und theoretischen Untersuchungen dar, dass Ersparnisse bis 6000 RM. für eine Kreuzung möglich sind. Weitere Untersuchungen sollen Anhaltspunkte über die wirtschaftlichste Betonspannung bei gegebener Eisenpannung vermitteln. Greift man zum kontinuierlichen Träger, zum Rahmenträger und zum Mittel des Rahmenschlusses unter einem bestimmten Belastungszustand, so sind weitere Material- und Konstruktionshöhen-Ersparnisse erreichbar. Der Verfasser folgert, daß das System bei geeigneter Formgebung für Spann-

weiten von 40 bis 50 m wirtschaftlich und technisch möglich sei. Dort, wo genügende Konstruktionshöhe von vornherein zur Verfügung steht, wird sich jedoch weiterhin der Plattenbalken als wirtschaftliche Konstruktion empfehlen.

Vom projektierten Kraftwerk Génissiat an der Rhone, unterhalb Bellegarde, berichtet «Hoch- und Tiefbau» vom 30. Mai 1936, dass der Bau jetzt in Angriff genommen werde. Die vorbereitenden Arbeiten sind im Gange. Sie bestehen im Bau von Zufahrtlinien, Planierungen für die Bauinstallationen und Anlage der Umlauf- und Grundablasstollen. Sie beginnen 500 m oberhalb der künftigen Talsperre und münden unterhalb des Fangdammes, der später die Baustelle vor Ueberflutung durch das Unterwasser schützt, wieder in die Rhone. Der Querschnitt jedes dieser Stollen wird 100 m<sup>2</sup> betragen. Die Sperrmauer mit Schwergewichtsprofil wird 95 m hoch und an der Sohle 50 m stark. Die Stauhöhe beträgt 75 m, die Kronenlänge 200 m. Die Kraftanlage am Fusse der Staumauer soll im ersten Ausbau 150 000, später 450 000 kW leisten. Ein Ueberlaufkanal von 40 m Breite kann bei einem Ueberstau von 1 m 3000 m<sup>3</sup>/sec ableiten. Ein Umgehungs kanal mit Schleusentreppe soll gebaut werden, wenn die Schifffahrtsprojekte ausführungsreif geworden sind. In der Staustrecke, die bis zur Schweizergrenze reicht, liegt die berühmte «perte du Rhône», die ohne besondere Bauten ein unüberwindliches Hindernis für die Schifffahrt bildet und die somit verschwinden wird. Die Gesamtkosten des Werkes, das 1944 in Betrieb genommen werden soll, betragen 500 Mill. franz. Franken.

Die Generalversammlung des Schweiz. Technikerverbandes hat über das vergangene Wochenende in St. Gallen stattgefunden. Die Vereinsgeschäfte hatte die vorausgehende Delegiertenversammlung vorbereitet und sie wurden rasch erledigt: F. Huber (Chef der technischen Betriebe der Bally-Schuhfabriken, Schönenwerd) wurde unter Akklamation für eine weitere dreijährige Amtsdauer als Präsident bestätigt, A. Durheim (Städt. Tiefbauamt, Bern) als zweiter Vizepräsident neu gewählt. In Anerkennung ihrer Verdienste um den Verband erhielten die Ehrenmitgliedschaft Kantonsgemeiter A. Kreis (St. Gallen) und Dir. G. Grossen (E. W. Aarau). Die zwischen S. I. A. und S. T. V. bestehenden Meinungsverschiedenheiten (Titelschutz) kamen nicht zur Sprache. Ein wohl gelungenes, fröhliches Bankett am Samstagabend und eine Sänftsfahrt am Sonntag beschloss die Tagung. Die nächste Generalversammlung ist für 1939 in Zürich angesetzt.

Pyranol-Transformatoren. Nach einer Notiz in der «General Electric Review» 1936, Nr. 1 sind in den Vereinigten Staaten heute über 250 Transformatoren, z. T. schon mehr als drei Jahre lang, in Betrieb, die zur Kühlung und Isolation an Stelle von Öl mit einer als unbrennbar und nicht explosiv bezeichneten Flüssigkeit «Pyranol» gefüllt sind. Als Beispiel einer ausgeführten Einheit wird ein 500 kVA, 13200 V-Transformator für eine Industrieanlage genannt. In Deutschland soll den I. G. Farben die Herstellung eines entsprechenden Füllmittels gelungen sein. Die Behauptung der wirtschaftlichen Ueberlegenheit von Pyranol über Öl bei der Erfüllung der Sicherheitsvorschriften für Innenraumausführungen ist in Ermangelung jeder nähern Angabe über die neue Flüssigkeit von hier aus nicht zu überprüfen.

Deutscher Strassenkongress München 1936. Die Forschungsgesellschaft für das Strassenwesen Berlin-Charlottenburg wird diesen Kongress gemeinschaftlich mit den am deutschen Strassenbau interessierten Industriegruppen vom 13. bis 19. September in Form einer Vortrags- und Schulungswoche durchführen. Der Kongress wird mit einer Kunstausstellung «Die deutschen Autobahnen» verbunden, und auf dem Freigelände des Ausstellungsparkes wird eine Strassenbaumaschinen ausstellung abgehalten.

## NEKROLOGE

† Anthelme Boucher, Ingenieur, ist am 19. April in Prilly im Alter von 80 Jahren verschieden. Seit dem Jahre 1889 war der Verstorbene hervorragend beteiligt an der Verwirklichung einer grossen Anzahl von Wasserkraftprojekten in der welschen Schweiz. Wir erinnern an die Elektrizitätswerke du Day bei Vallorbe, Vouvy (920 m Gefälle), Farettes (Waadt), Martigny-Bourg, Ackersand, Orsières, P. C. K. Orbe, Fully (Wallis, Gefälle 1650 m), Sembrancher (Wallis). Hernach folgten die Studien für das Projekt des Dixence-Kraftwerkes, das dann, nach Umarbeitung durch Prof. Dr. J. Landry, seit dem Jahre 1927 zur Ausführung gelangte. Aber auch auf Frankreich, sowie auf andere europäische und sogar überseeische Länder erstreckte sich Bouchers Wirksamkeit und ungewöhnliche Tatkraft, die das «Bulletin Techn.» vom 9. Mai in ausführlichem Nachruf würdigt.

Für den Textteil verantwortliche Redaktion:

CARL JEGHER, WERNER JEGHER.

Zuschriften: An die Redaktion der «SBZ», Zürich, Dianastr. 5 (Tel. 34507).

<sup>1)</sup> Vergl. «SBZ» Bd. 103, S. 300 (23. Juni 1934).