

Zeitschrift: Schweizerische Bauzeitung
Herausgeber: Verlags-AG der akademischen technischen Vereine
Band: 107/108 (1936)
Heft: 26

Werbung

Nutzungsbedingungen

Die ETH-Bibliothek ist die Anbieterin der digitalisierten Zeitschriften. Sie besitzt keine Urheberrechte an den Zeitschriften und ist nicht verantwortlich für deren Inhalte. Die Rechte liegen in der Regel bei den Herausgebern beziehungsweise den externen Rechteinhabern. [Siehe Rechtliche Hinweise.](#)

Conditions d'utilisation

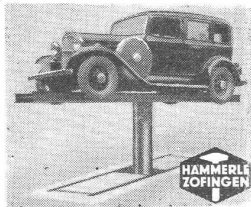
L'ETH Library est le fournisseur des revues numérisées. Elle ne détient aucun droit d'auteur sur les revues et n'est pas responsable de leur contenu. En règle générale, les droits sont détenus par les éditeurs ou les détenteurs de droits externes. [Voir Informations légales.](#)

Terms of use

The ETH Library is the provider of the digitised journals. It does not own any copyrights to the journals and is not responsible for their content. The rights usually lie with the publishers or the external rights holders. [See Legal notice.](#)

Download PDF: 16.03.2025

ETH-Bibliothek Zürich, E-Periodica, <https://www.e-periodica.ch>



A.-G. vorm.
HÄMMERLE & Co.

Telephon: 81077

HYDRAULISCHE HEBEANLAGEN
Spezialität: Automobilheber

ZOFINGEN



Kein Preisauflschlag auf
Schwarzpulver

Eidg. Pulververwaltung, Bern

PATENTANWALTS-BUREAU AMAND BRAUN, Nachf. v. A. Ritter, Rümelinbachweg 10, BASEL

Offerten zur Ausübung patentierter Erfindungen

No. 570. Die Inhaberin des schweiz. Patentes No. 130779 vom 17. Dezember 1927, betr.: „Verfahren zum Herstellen mit einer Oxydschicht versehener, den elektrischen Strom nur in einer Richtung leitender Elektroden“, wünscht dieses Patent zu verkaufen, Lizenzen zu erteilen oder andere Vereinbarungen zur Ausübung der Erfindung in der Schweiz zu treffen.

No. 739. Der Inhaber des schweiz. Patentes No. 157873 vom 11. Februar 1931, betr.: „Verfahren und Einrichtung zur Herstellung von kleinkalibrigen Asbestzementröhren“, wünscht dasselbe zu verkaufen, Lizenzen zu erteilen oder andere Vereinbarungen zur Ausübung der Erfindung in der Schweiz zu treffen.

No. 755. Die Inhaber der schweiz. Patente No. 130825 vom 5. November 1927, betr.: „Druckluftbremse“; No. 157224 vom 7. November 1930, betr.: „Druckluftbremse“; No. 144178 vom 7. November 1929, betr.: „Bremszylinder für Druckluft-Bremsen“; No. 145021 vom 19. November 1929, betr.: „Druckluftbremseinrichtung“; No. 148704 vom 9. Dezember 1929, betr.: „Druckluftbremseinrichtung“; No. 172482 vom 18. November 1933, betr.: „Automatische Reguliervorrichtung zum Speisen von elektrischen Apparaten mittels eines Gleichrichters“; No. 165021 vom 24. November 1932, betr.: „Druckluftbremse“, wü-

schen diese Patente zu verkaufen, Lizenzen zu erteilen oder andere Vereinbarungen zur Ausübung der Erfindungen in der Schweiz zu treffen.

No. 757. Die Inhaberin des schweiz. Patentes No. 152277 vom 19. Dezember 1930, betr.: „Kinematographischer Apparat“, wünscht dasselbe zu verkaufen, Lizenzen zu erteilen oder andere Vereinbarungen zur Ausübung der Erfindung in der Schweiz zu treffen.

No. 800. La titulaire du brevet suisse No. 172418 du 7 septembre 1933, relatif à un „Procédé de fabrication d'un phonogramme pour la reproduction de sons par voie optique sonore et phonogramme obtenu d'après ce procédé“, désire vendre ce brevet en concéder des licences d'exploitation ou recevoir toute autre proposition visant à la mise en œuvre de l'invention en Suisse.

No. 801. Die Inhaberin des schweiz. Patentes No. 167208 vom 19. Januar 1933, betr.: „Perkussionszünder mit Sicherheits-Vorrichtung“, wünscht dieses Patent zu verkaufen, Lizenzen zu erteilen oder andere Vereinbarungen zur Ausübung der Erfindung in der Schweiz zu treffen.

Auskunft über obige Patente erteilt Ingenieur und Patentanwalt Amand BRAUN, Nachf. von A. Ritter, BASEL.

SCHWEIZERISCHE SEIL-INDUSTRIE SCHAFFHAUSEN

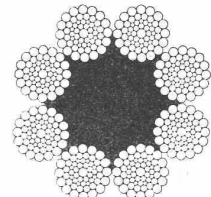
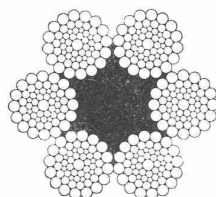
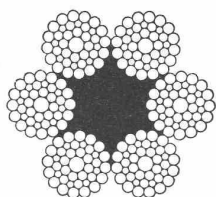
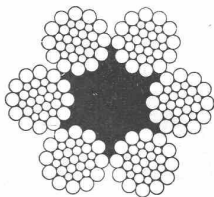
Gegründet
1839

vormals C. Oechslin zum Mandelbaum

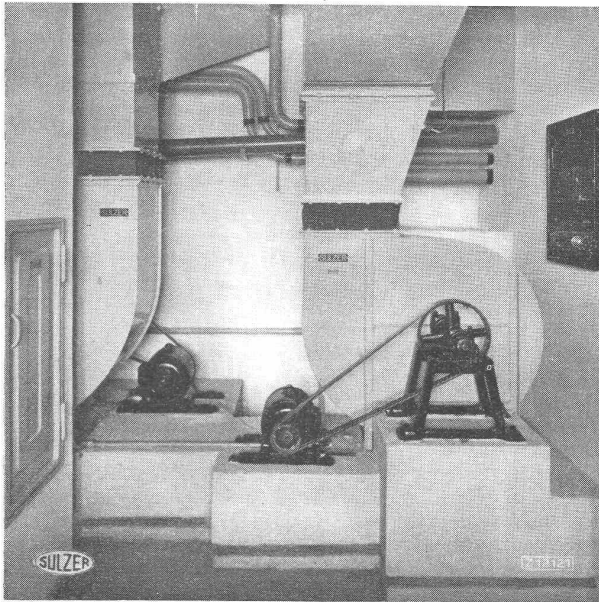
Gegründet
1839

STAHL DRAHTSEILE

Für schwere Beanspruchungen bewähren sich am besten



unsere **PATENTIERTEN „OX-LAY-IDEAL-KONSTRUKTIONEN“** (+ Patent und D. R. P.)



Ventilatorenraum einer größeren Lüftungsanlage. Alle beweglichen Teile und die Luftkanäle sind leicht zugänglich. Gehäuseventilatoren mit hohem Wirkungsgrad und geräuschlosem Gang. Segeltuchstutzen am Ein- und Austritt des Ventilators, sowie Korkisolierung der Fundamente zur Verhütung von Schwingungen und Erschütterungen. Luftdicht schließende Kontrolltüre ermöglicht bequemen Zugang zu den Staubfiltern.



Gebrüder Sulzer, Aktiengesellschaft, Winterthur

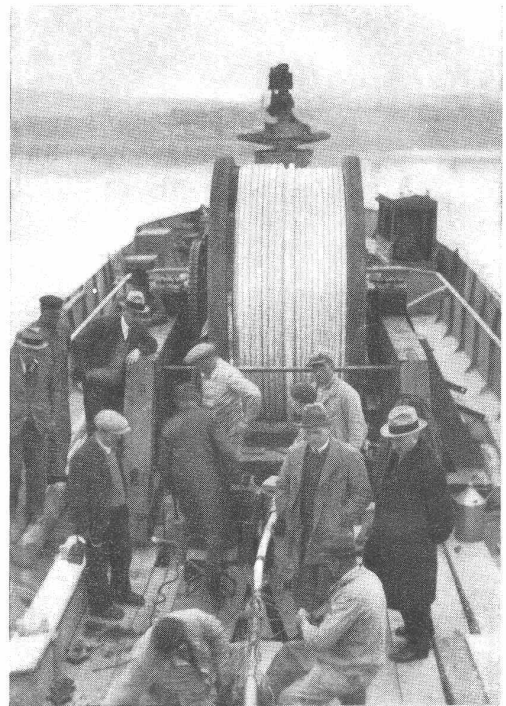
Die **KABELWERKE BRUGG AG** liefern

Bleikabel

aller Art für **Starkstrom** — Hoch- und Niederspannung — und **Schwachstrom** für sämtliche Verwendungszwecke mit allen zugehörigen Armaturen in neuesten Modellen.

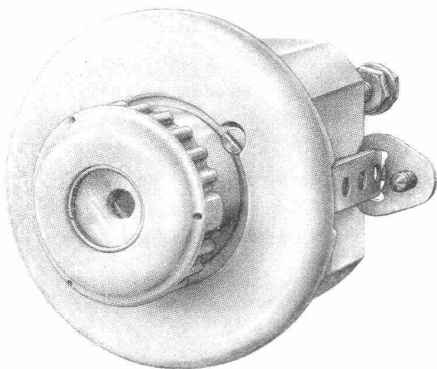
Drahtseile

in unsern glänzend bewährten Konstruktionen und Macharten.



Verlegung eines Telefonkabels von 2886 m (in zwei Längen) und 32 t Gewicht durch den Murtensee zwischen Murten und Pratz für d. Schweiz. Telefon-Verwaltung. 13./14. X. 1936

Zusammenspleissen d. beiden Kabellängen in der See mitte.



Verlangen Sie die neuen Einbausicherungen für Schalttafeln, die von

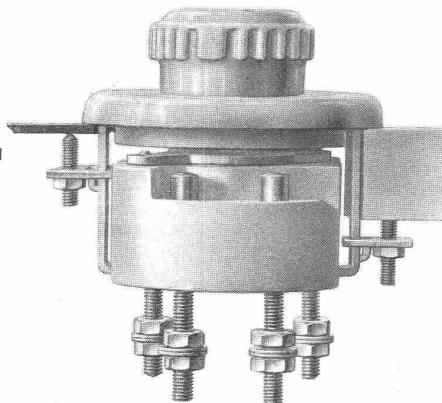
GARDY GENF

hergestellt sind.

No. 04500 - 25 A. 500 V.

No. 04600 - 60 A. 500 V.

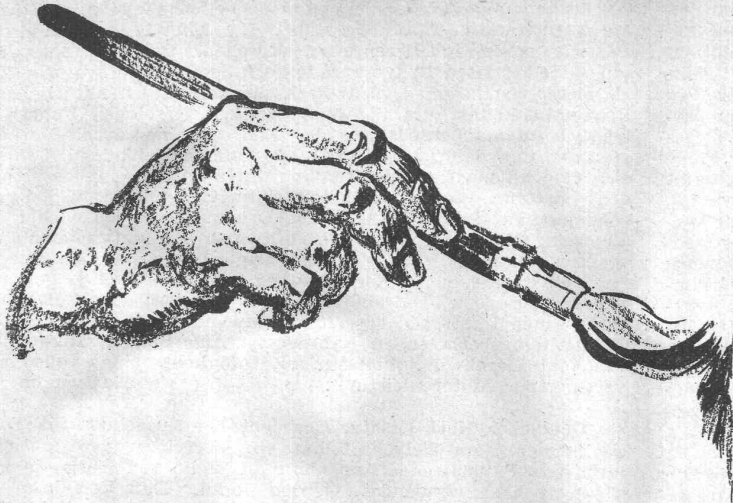
Montage auf Blechtafel



Montage auf Marmortafel



GENERALVERTRETUNG FÜR DIE SCHWEIZ
ELEKTRO-MATERIAL A.-G.
ZÜRICH, BASEL, BERN, GENF, LAUSANNE, LUGANO

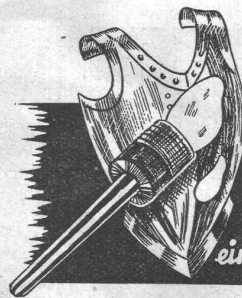


Jeder einzelne Pinselstrich..

verschönert, verjüngt. Gewiss, aber Achtung! **Schützen** soll er auch gegen das Wetter, gegen das Altern.

Deshalb verwendet der Fachmann, der sich seiner Verantwortung wirklich bewusst ist, der nach getaner Arbeit sein Werk mit wahrer, tiefer Befriedigung betrachten will, **Bleiweissfarben**.

Bleiweissfarben schützen die Oberfläche – mithin das Ganze!



Bleiweiss-
farben
ein **PANZER** gegen das **WETTER**
gegen das **ALTERN!**

WORINGER BERN



Schweizerische Pflegerinnenschule Zürich
Terrassen- und Dachbeläge mit Asphalt-
Gewebeplatten „Mammut“
Architekten Gebr. Pfister, Zürich

Asphalt-Emulsion A.-G., Zürich

Unternehmung für wasserdichte Beläge

Löwenstrasse 11 Telefon 58.866

Unsere Erzeugnisse sind ausgestellt in der Schweizer Bau-Centrale, Talstrasse 9, Zürich

Rückblick auf die Probeflüge über den Atlantischen Ozean. Mit der Rückkehr der beiden Dornier-Flugboote «Zephyr» und «Aeolus» von den Nordatlantikerkundungsflügen sind für dieses Jahr die Probeflüge nach Nordamerika zum Abschluss gebracht worden. Die beiden Flugboote haben insgesamt achtmal den Nordatlantik überflogen. Jede Maschine hat je zwei Hin- und Rückflüge über die Bermudainseln und unmittelbar von Horta nach Newyork ausgeführt. Alle acht Flüge wurden programmässig durchgeführt. Trotz des oft ungünstigen Wetters brauchte niemals eine Verschiebung der zuvor angesetzten Flüge vorgenommen zu werden. Die beiden Flugboote haben insgesamt 33 000 km über den Nordatlantik zurückgelegt, wofür etwa 170 Stunden benötigt wurden. Nicht inbegriffen sind hierbei die verschiedenen Probekatapultierungen und die An- und Abflüge, sowie die Flüge der amerikanischen Küste entlang von Newyork nach Boston und Sidney. Während dieser ausgedehnten Erkundungsflüge haben sich, wie im Südatlantikpostdienst, alle technischen Einrichtungen des schwimmenden Flugstützpunktes bewährt und ihre Brauchbarkeit auch für die besonderen Verhältnisse auf dem Nordatlantik bewiesen. Ausgezeichnet bewährten sich auch die neuen Dornier Do 18-Flugboote und die Junkers Schwerömotoren Jumo 205, die auf allen Flügen, ohne ausgetauscht zu werden, einwandfrei gelaufen sind. S. V. Z.

150 Hektoliter Münchener Bier mit 50 bis 65 Kilometer Stundengeschwindigkeit zur Reichshauptstadt. Der 22 m lange Lastzug besteht aus Sattelschlepper und zwei Anhängern, auf denen hochgetürmt die Fässerlast ruht. Die zehn Achsen sind mit zwanzig schweren Riesenreifen versehen. Der Zug entspricht mit seiner grossen Länge gerade noch den Verkehrsvorschriften. Er bietet den beiden sich abwechselnden Fahrern natürlich alle Bequemlichkeiten, um die Strapazen einer solchen Fahrt erträglich zu machen. Hinter der Führerkabine, durch Vorhang getrennt und dadurch jederzeit die Fahrer verbindend, befindet sich eine kojenartige Schlafkabine mit zwei übereinanderstehenden Betten, Waschgelegenheit, Sitzgelegenheit in ledernen bequemen Polsterstühlen usw. Die Druckluftbremsen wirken auf alle zehn Achsen einzeln. Zuerst bremst der hintere, dann der vordere Anhänger, zuletzt der Zugwagen. Innerhalb 4,5 m kann der Bierexpress mit seiner schweren Last zum Stehen gebracht werden. Geradezu ideal sind die Signalanlagen; durch diese und durch einen Lautsprecher erfolgt notwendig werdende Verständigung mit überholenden Fahrzeugen. Das Schnellanggetriebe mit acht Geschwindigkeitsstufen ermöglicht eine volle Auswertung der Motorenleistung. («Motorlastwagen».)

Bierexpress durch Deutschland. Der von den Bayrischen Faun-Werken konstruierte Bierexpress ist jetzt auf der Strecke von München nach Berlin eingesetzt. Dieses beachtenswerte Werk deutscher Fahrzeugtechnik befördert in 20 Stunden Fahrt

Deutscher Kork-Ersatz. Der deutsche Ausschuss für Technik in der Forstwirtschaft hat ein Verfahren veröffentlicht, durch das Pappel- oder Aspenholz an Stelle von Kork als Flaschenverschluß verwendet werden kann. Das Verfahren ist gründlich erprobt. Es soll in der kommenden Jahreszeit schon weitgehend praktisch angewendet werden. RTA

Dilatit

-Korksteinplatten
sind ein überragendes Isoliermittel
für Kühlanlagen und im Hochbau!

Wanner & Co. A.G., Horgen
Dilatit-Korksteinfabrik



RADIATOREN

in konkurrenzloser Auswahl für alle vorkommenden Bauverhältnisse

S. T. S. Schweizer. Technische Stellenvermittlung
 Service Technique Suisse de placement
 Servizio Tecnico Svizzero di collocamento
 Swiss Technical Service of employment

ZÜRICH, Tiefenhöfe 11 — Telephon: 35.426 — Telegramme: INGENIEUR ZÜRICH.
 Für Arbeitgeber kostenlos. Für Stellensuchende Einschreibgebühr 2 Fr. für 3 Monate.
 Bewerber wollen Anmeldebogen verlangen. *Auskunft* über offene Stellen und *Weiterleitung* von Offerten erfolgt *nur gegenüber Eingeschriebenen*.

Maschinen-Abteilung.

739 Jüngerer **Maschinen-Techniker**, Konstrukteur für Werkzeugmaschinen- und allgem. Maschinenbau. Zentralschweiz.

743 **Vorkalkulator**, Vorbereitung der Akkorde für mechanische Werkstätten grösserer Konstruktionswerkstatt. Ostschweiz. Alter 25 bis 30 Jahre. Baldmöglichst.

745 **Ingenieur** od. Techniker, Erfahrung Schiffahrtsbetrieb, als Assistent zur Aufnahme u. Begutachtung von Unfällen u. Havarien.

747 **Maschinen-Ingenieur**, mit vielseitigen Kenntnissen im Maschinenbau. Nur gute Allgemeinbildung u. Sprachkenntnisse. Selbständige Erledigung Vertrauensaufträge. Ferner Osten.

749 **Ingenieur**, gute allg. Kenntnis des Maschinenbaues u. kaufmänn. Veranlagung. Beherrschung Deutsch, Französ. u. Engl., Arabisch erwünscht. Selbständige Erledigung Vertrauensaufträge. Naher Orient.

- 751 **Ingenieur**, gute Allgemeinbildung u. Kenntnis Französ., Englisch u. Spanisch. Selbständige Erledigung Vertrauensaufträge Zentralamerika.
- 753 **Ingenieur**, gründl. Kenntnis der Handelsverhältnisse im Balkan, besonders Rumänien. Gute Allgemeinbildung u. Sprachkenntnisse. Selbständige Erledigung Vertrauensaufträge. Bescheidene Anfangsbesoldung.
- 755 **Dipl. Maschinen-Ingenieur** event. Techniker, mehrjährige Tätigkeit Turbo-Kompressorenbau, für Projektierung u. Aussendienst, Eignung für Verkehr mit Kundschaft, Sprachkenntnisse erwünscht. Dauerstelle.
- 757 Jeune **Ingenieur électro-mécanicien** de langue française, diplômé de Zurich ou Lausanne, s'intéressant spécialement à la construction et à la petite mécanique.
- 759 **Technicien-électricien dipl.**, Suisse française, âgé de 20 à 26 ans, constructeur-dessinateur, s'intéressant tout particulièrement à la construction d'articles de petite mécanique.
- 761 **Technicien** de langue française de 26 à 32 ans, ayant travaillé dans une usine de petite mécanique, connaissant la fabrication de grandes séries, l'acheminement, ainsi que les méthodes modernes de fabrication. Suisse Romande.
- Es ist noch offen die Stelle: 731 (19. Dez.).
- Bau-Abteilung.**
- 488 **Techniker**, guter Zeichner mit allgem. Bureaukenntnissen für leitende Stellung in Holzbearbeitungsfabrik. Deutsch u. Französisch perfekt. Beteiligung ca. 50000 Fr. Dauerstelle. Sofort.
- 496 **Tiefbau-Techniker**, theoret. und prakt. Kenntnisse und Erfahrungen im städt. Tiefbau. Offerten bis 14. Januar 1937. Kommunales Bauamt.



DUSEN
für alle Zwecke der Industrie

JACQUES TOBLER A. G.
LUZERN (Schweiz)

Restaurant HABIS ROYAL

mit behagl. Sitzungs-Zimmern

Hauptbahnhof Zürich

PATENTE
ERWIRKT H. KIRCHHOFFER
ZÜRICH LOEWENSTR. 51

Winke für die Praxis
finden Sie ständig in unserem Inseratenteil.



Zell-Ton Platten

leicht wie Holz!

für Zwischenwände ausserordentlich leicht

Prospekt und unverbindliche Auskunft durch die Zürcher Ziegeleien AG. | Talstrasse 83 | Zürich



FLANKENSCHLIFF NACH SYSTEM „MINERVA“

FABRIKATION VON ZAHNRÄDERN FÜR JEDEN VERWENDUNGSZWECK

ZAHNRÄDER FABRIK
SAUTER, BACHMANN & CO
NETSTAL TELEPHON 4.44

Stahl-Hochbau
Ofenhaus
Gaswerk Winterthur



GEILINGER & CO
Eisenbau-Werkstätten
WINTERTHUR

BOILER BEHÄLTER ROHRLEITUNGEN BLECHKONSTRUKTIONEN



Hch. Bertrams A-G
VOGELSTRASSE 13 BASEL 13 TEL. SAFR. 46.00

GESUCHT in Architekturbureau in der Nordostschweiz

Bautechniker

selbständig und zuverlässig; guter Zeichner. Hardgeschriebene Offerten mit Angabe der Gehaltsansprüche und wenn möglich mit Photobeilage unter Chiffre Z. H. 2409 an Rudolf Mosse, A.-G., Zürich.

STÄDT. INGENIEUR-SCHULE

Strelitz Mecklenbg.

Hoch-, Tief-, Beton-, Stahl- und Maschinenbau, Elektrotechnik, Heizung u. Flugzeugbau. Programm frei!

Beginn: März u. Okt.

Sie ersparen sich Arbeit Zeit und Geld, wenn Sie Ihre Anzeigen durch RUDOLF MOSSE, Limmatquai 94, Zürich, spedieren lassen.

ATELIERS DES CHARMILLES S. A., GENÈVE

PIOTTINO - SUISSE

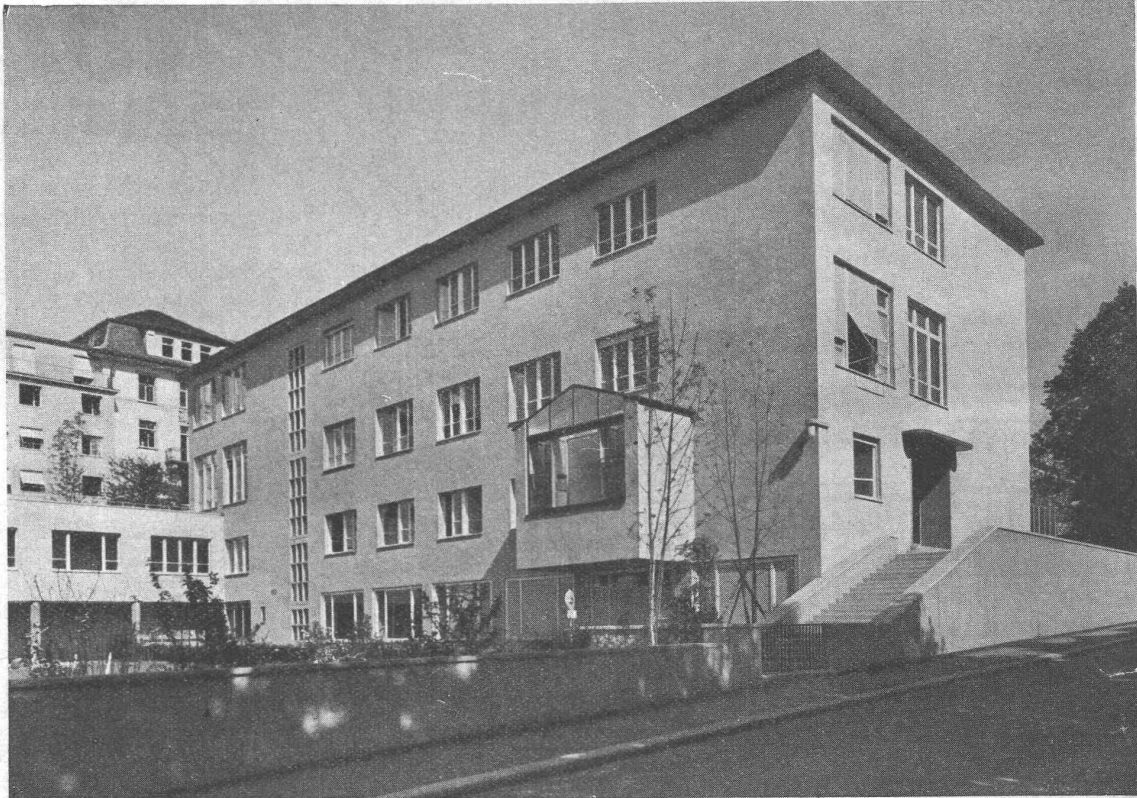
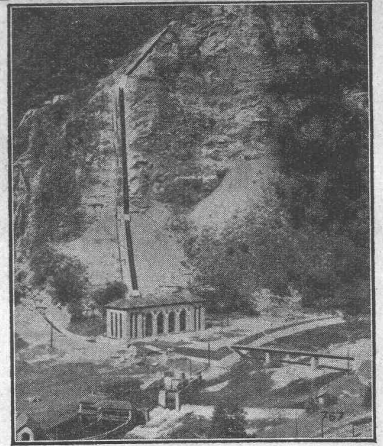
330 M DE CHUTE

2 TURBINES

FRANCIS DE 35 500 CV

TURBINES-HYDRAULIQUES

CHARMILLES - GENÈVE



Pflegerinnenschule Zürich

Architekten: Gebrüder Pfister BSA., Zürich

A G HEINR. HATT-HALLER ZÜRICH
 HOCH- UND TIEFBAU - UNTERNEHMUNG • LÖWENSTRASSE 17 • TELEPHON 38.630

VENTILATIONEN



Gegründet 1890

Küchen-Ventilationsanlagen, Garage-Lüftungen, Luft-Filtrieranlagen
 Luft-Konditionierung (Luft-Erwärmung, -Kühlung und -Filterierung)
 für bewohnte Räume, Restaurants, Kinos, Krankenhäuser, etc.

Ausschliessliche Spezialfabrik

Ventilator A.-G., Stäfa - Zürich

Telephon 930.136