

**Zeitschrift:** Schweizerische Bauzeitung  
**Herausgeber:** Verlags-AG der akademischen technischen Vereine  
**Band:** 111/112 (1938)  
**Heft:** 25: Hundert Jahre Zürcher Ingenieur- und Architekten-Verein

**Artikel:** Eingehäusige Dampfturbine für 30000 kW der Maschinenfabrik Oerlikon  
**Autor:** Hablützel, E.  
**DOI:** <https://doi.org/10.5169/seals-49872>

### **Nutzungsbedingungen**

Die ETH-Bibliothek ist die Anbieterin der digitalisierten Zeitschriften. Sie besitzt keine Urheberrechte an den Zeitschriften und ist nicht verantwortlich für deren Inhalte. Die Rechte liegen in der Regel bei den Herausgebern beziehungsweise den externen Rechteinhabern. [Siehe Rechtliche Hinweise.](#)

### **Conditions d'utilisation**

L'ETH Library est le fournisseur des revues numérisées. Elle ne détient aucun droit d'auteur sur les revues et n'est pas responsable de leur contenu. En règle générale, les droits sont détenus par les éditeurs ou les détenteurs de droits externes. [Voir Informations légales.](#)

### **Terms of use**

The ETH Library is the provider of the digitised journals. It does not own any copyrights to the journals and is not responsible for their content. The rights usually lie with the publishers or the external rights holders. [See Legal notice.](#)

**Download PDF:** 01.04.2025

**ETH-Bibliothek Zürich, E-Periodica, <https://www.e-periodica.ch>**

«Die politische Form, die den höchsten Willen zur Gemeinschaft verkörpert hat, ist die liberale Demokratie. Sie zeigt die Bereitschaft zur Anerkennung des Mitmenschen in vollster Entfaltung und ist das Urbild der indirekten Aktion. Der Liberalismus ist das politische Rechtsprinzip, nach dem die öffentliche Gewalt, obgleich sie allmächtig ist, sich selbst begrenzt und, sei es auch auf ihre eigenen Kosten, in dem Staat, den sie beherrscht, eine Stelle für jene frei lässt, die anders denken und fühlen als sie, d. h. als die Starken, als die Majorität. Der Liberalismus — wir dürfen das heute nicht vergessen — ist die äusserste Grossmut; er ist das Recht, das die Majorität der Minorität einräumt, und darum die edelste Losung, die auf dem Planeten erklingen ist. Er verkündet den Entschluss, mit dem Feind, mehr noch: mit dem schwachen Feind zusammenzuleben.» —

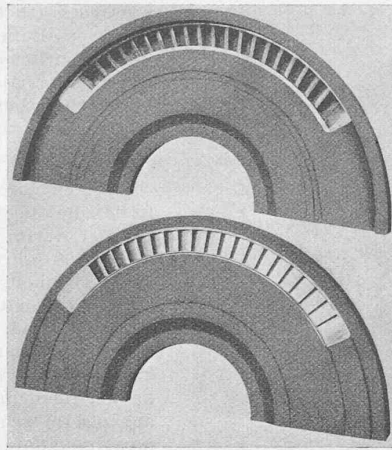


Abb. 4. Hochdruck-Leitschaufel-Düsen

Sagen wir hier statt Feind Opposition, so stimmen obige Worte genau auf unsern unpolitischen, aber demokratischen zürcherischen Berufsverband. «Aber — so sagt Ortega an anderer Stelle — wir müssen uns vor der Totsünde derer hüten, die das 19. Jahrhundert beherrschten: vor ihrem mangelnden Verantwortungsbewusstsein. Sie vergassen, wachsam und auf dem Posten zu bleiben. Wer sich von der Strömung eines günstigen Laufs der Ereignisse fortreiben lässt, unempfindlich gegen die Gefahr und Drohung, die noch in der heitersten Stunde lauern, versagt vor der Verantwortung, zu der er berufen ist. Heute wird es notwendig, in denen, die sie fühlen können, eine Ueberempfindlichkeit für Verantwortung zu wecken; darum ist es dringende Pflicht, die offenkundig verhängnisvollen Seiten der neuen Symptome zu betonen.» —

Auch hier berührt der Geschichtsphilosoph einen Punkt, den unsere höhere Technikerschaft stets im Auge behält. Es sei beispielsweise bloss erinnert an die längst und hoch entwickelte soziale Fürsorge in unserer Maschinenindustrie. Es sei aber auch erinnert an die, von Zürich ausgehenden, Bestrebungen zur Hebung unserer Berufsmoral, wie sie seit 30 Jahren in den Statuten des S. I. A. umschrieben und verankert ist. «Die Mitglieder haben auch die beruflichen Rechte und die Würde ihrer Kollegen zu achten. Bei der Abgabe von Gutachten und Fachurteilen sollen sie streng sachlich und ihrer Ueberzeugung gemäss verfahren, selbst da, wo ihr Vorteil darunter leiden sollte», u. a. m. Wer gegen diese förmlichen Verpflichtungen verstösst, wird mit Ausschluss aus dem Berufsverband bedroht.

Fern von uns sei aber eitle Selbstbespiegelung. Wir wollen nur daran erinnern, dass die Daseinsberechtigung unseres Vereins gerade auf dem echt demokratischen Grundsatz beruht, dass er nicht bloss Rechte beansprucht und materielle Interessen seiner Mitglieder wahrnimmt, sondern ihnen auch ethische Pflichten gegenüber der Allgemeinheit überbindet. In diesem Gleichgewicht zwischen Rechten und Pflichten beruht seine moralische Stärke. Möge dies auch in Zukunft stets so bleiben, zum Wohl der im Z. I. A. vereinigten höhern Technikerschaft, wie unseres ganzen Volkes, dem ihr Wirken dient!

Carl Jegher.

## Eingehäusige Dampfturbine für 30 000 kW der Maschinenfabrik Oerlikon

Im Monat Juni dieses Jahres gelangt in der *Maschinenfabrik Oerlikon* eine beachtenswerte Dampfturbine zur Ablieferung, denn sie dürfte zu dieser Zeit die erste und einzige schweizerische Maschine dieser Art sein, die in einem Gehäuse bei 3000 U/min und einfachem Dampfweg eine so grosse Leistung umsetzt (Abb. 1 bis 3). Sie ist bestimmt für die Imatran-Werke in Helsingfors und dient als Reservegruppe zu einer bestehenden Wasserkraftanlage. In scharfer Konkurrenz gelang es dem Ersteller im Juni vorigen Jahres diesen Auftrag einzubringen, der neben der genannten Dampfturbine auch den Generator und den Kondensator samt Zubehör umfasst.

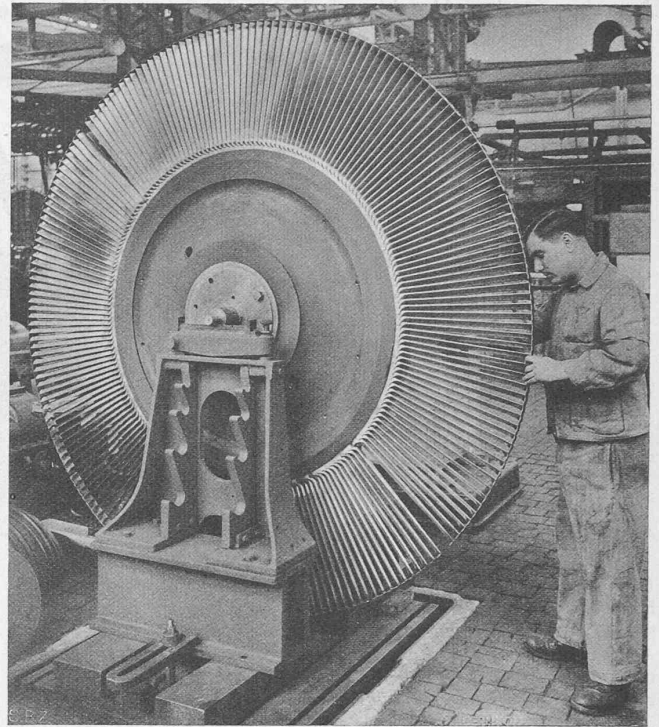
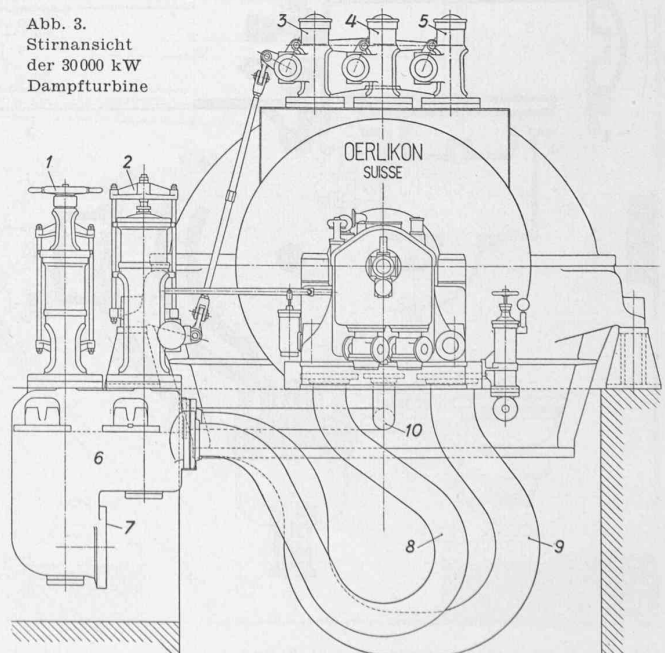


Abb. 5. Letztes Laufrad, mit Reaktions-Schaufelung; Umfangsgeschwindigkeit 343 m/s, Zentrifugalkraft einer Schaufel rd. 11 t

Die Maschine arbeitet normalerweise mit einem Frischdampfdruck von 26 ata und einer Ueberhitzungstemperatur von 400° C; sie muss aber auch mit 31 ata und 450° C arbeiten können. Im Kondensator schwankt der Druck je nach Belastung und beträgt im Mittel 0,04 ata. An zwei Stellen erfolgt eine Zwischendampfentnahme für eine zweistufige Speisewasservorwärmung (Zwischenüberhitzung wird nicht angewandt). Bei grösster Belastung mit Anzapfung für die Vorwärmer beträgt die Schluckfähigkeit der Turbine für Frischdampf von normalem Druck und normaler Temperatur 43 kg/s oder 154 800 kg/h, und dabei strömen 730 m<sup>3</sup> Abdampf in jeder Sekunde, d. h. also 2 620 000 m<sup>3</sup>/h durch den Abdampfstutzen. Die Umsetzung des Wärmegefälles, das auf 13 Stufen verteilt wird, erfolgt in der Hauptsache nach dem Gleichdruckverfahren; nur im letzten Teil des Gefälles wird das Reaktionsprinzip angewandt. Fünf Stufen sind partiell beaufschlagt und bilden den Hochdruckteil der Turbine. Ihre Leitschaufeln sind gruppenweise zu besonderen Düsenkästen zusammenge-

Abb. 3. Stirnansicht der 30 000 kW Dampfturbine



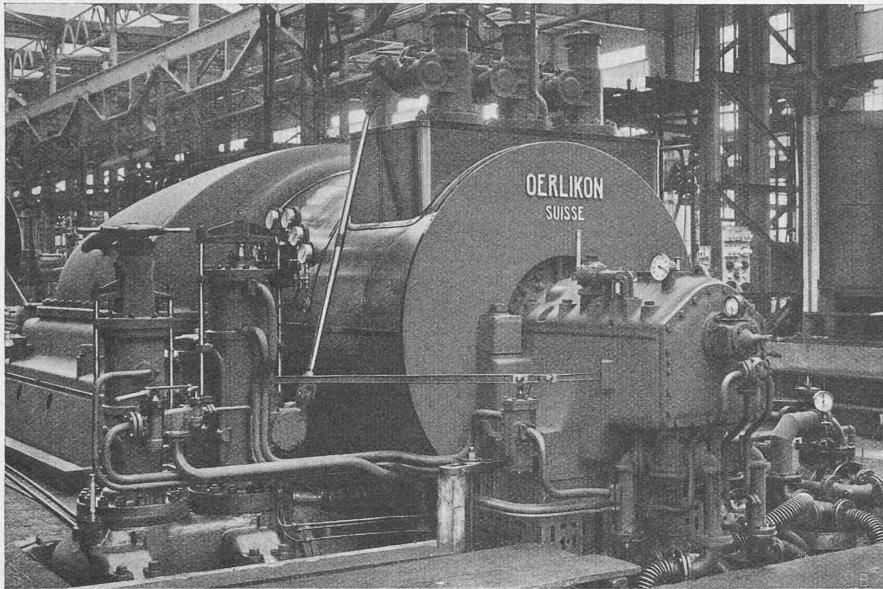


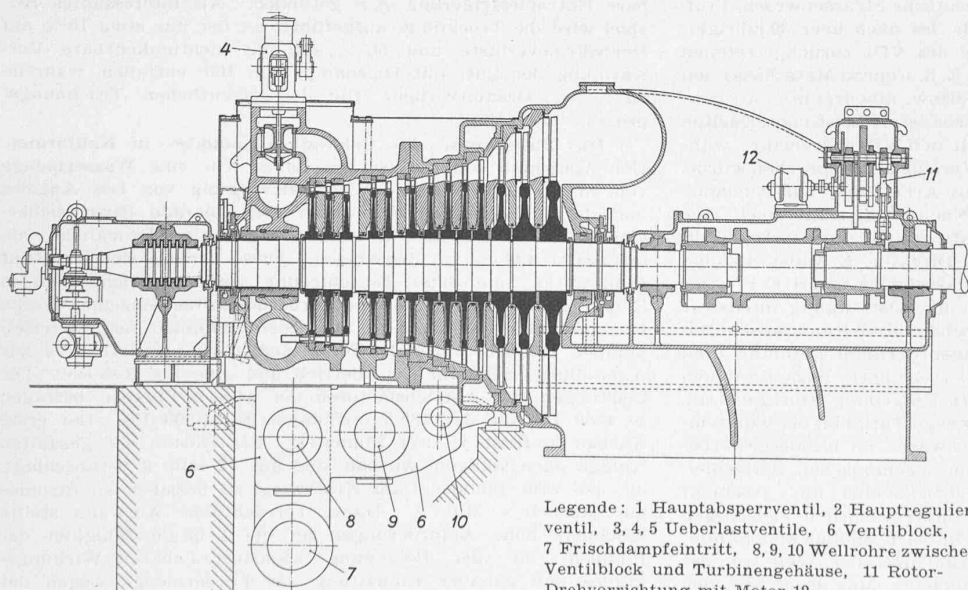
Abb. 1. Ansicht der eingehäusigen 30000 kW-Oerlikon-Dampfturbine für Helsingfors, auf Prüfstand

baut, die in Zwischenböden aus S. M.-Stahl eingesetzt werden (Abb. 4). Diese Konstruktion bietet eine grosse Betriebsicherheit, denn die Leitschaufeln bleiben praktisch spannungsfrei, und für die Zwischenböden kann im Bereich der hohen Dampftemperaturen ein homogenes Material mit hoher Dauerstandfestigkeit verwendet werden. Die Niederdruckstufen sind voll beaufschlagt; fünf davon haben eingegossene Leitschaufeln, während die letzten drei Leitapparate aus Schaufelkränzen bestehen, die auf Zwischenböden aus Spezialguss aufgesetzt werden. Dies ermöglicht allseitige saubere Bearbeitung der Dampfkanäle, was bei den hohen Dampfgeschwindigkeiten in den letzten Stufen wichtig ist. Alle Laufräder sind Scheibenräder üblicher Bauart mit in Nuten eingesetzten Laufschaufeln. Abb. 5 zeigt das letzte Laufrad mit Reaktionsschaufelung; seine Umfangsgeschwindigkeit an der Schaufelspitze beträgt 343 m/s, die Zentrifugalkraft jeder Schaufel erreicht den bemerkenswerten Betrag von 11 t. Als Schaufelmaterial wurde durchwegs nichtrostender Stahl verwendet.

Zum Konstanthalten der Drehzahl bei variabler Last oder zur Belastungsänderung im Parallelbetrieb ist die Turbine mit einer kombinierten Düsengruppen-Drosselregulierung versehen. Die Leitschaufeln der ersten Stufe sind in drei Düsensegmente zusammengefasst, die je durch ein besonderes Regulierventil mit Frischdampf gespeist werden, womit über einen grossen Bela-

stungsbereich der spezifische Dampfverbrauch angenähert konstant gehalten werden kann. Vom Hauptabschlussventil gelangt aller Dampf zunächst ins Hauptregulierventil und von dort z. T. zu einer ersten Düsengruppe des ersten Leitrades, die den Dampf für eine Leistung bis zu 10 000 kW zu schlucken vermag. Für eine Belastung zwischen 10 000 und 20 000 kW wird ausserdem Dampf durch ein zweites, hinter das erste geschaltete Regulierventil in eine weitere Düsengruppe geleitet. Das Hauptabschlussventil und diese zwei Regulierventile, sowie ein Zusatzventil, das nur dann in Tätigkeit tritt, wenn bei abnormal ungünstigem Dampfzustand die maximale Leistung erzeugt werden muss, sind in einem besonderen, neben der Maschine stehenden Ventilblock zusammengefasst. Von dort gelangt der Dampf in drei Wellrohren zur Turbine. Das dritte Düsensegment des ersten Leitrades wird durch ein erstes Ueberlastventil gespeist, das auf dem Hochdruckzylinder sitzt und den Dampf aus der Leitung von dem zweiten Regulierventil her bezieht. Als Eigenart der Oerlikon-Ueberlastdampf-führung ist zu erwähnen, dass der Dampf aus dem Ueberlastsegment des ersten Leitapparates nach Durchströmen der ersten Stufe um die zweite Stufe herum zum dritten Leitrad geführt wird. Diese Anordnung erfordert ein besonderes Abschlussventil in diesem Umgehungskanal, das ebenfalls auf dem Hochdruckzylinder aufgebaut ist. Neben ihm sitzt das zweite Ueberlastventil, das den Dampf nach dem ersten Ueberlastventil empfängt und ihn direkt zu einer besonderen Düsengruppe der dritten Stufe leitet. Das Hauptabschlussventil und das Hauptregulierventil werden mit Drucköl von 5 at gesteuert; alle übrigen Ventile sind mit dem Hauptventil mechanisch gekuppelt. Diese von der M. F. O. seit 1933 entwickelte Ventilsteuerung entstand aus dem Bestreben heraus, die Zahl der unter Oeldruck stehenden Leitungen sicherheitshalber auf ein Minimum zu beschränken, auf jeden Fall aber Oelleitungen auf dem Heissdampf führenden Hochdruckzylinder wegen der Gefahr von Oelbränden zu vermeiden. Sämtliche Ventile werden gegen Federkraft geöffnet und schliessen darum selbsttätig, wenn der Oeldruck aus irgend einem Grunde ausbleibt. Durch die Serieschaltung aller Regulierventile wird erreicht, dass der Dampf nur durch das Hauptregulierventil auf die richtige Menge bemessen in die Turbine gelangen kann.

Das in horizontaler Ebene verschraubte Gehäuse ist auch in vertikaler Richtung geteilt in einen Hochdruckzylinder aus Molybdänstahlguss und einen Niederdruckzylinder aus Spezialguss. Die Abdichtungen zwischen Welle und Gehäuse sind hier im Gegensatz zu den bei der M. F. O. sonst üblichen Kohleringdichtungen als Labyrinth ausgebildet, weil sie mit Rücksicht auf den Phasenkompensationsbetrieb mit Wasser-ringabdichtungen kombiniert werden mussten. Der Rotor ruht in zwei mit Drucköl gespeisten Lagern, niederdruckseitig in einem gewöhnlichen Traglager und hochdruckseitig in einem kombinierten Kamm- und Traglager Bauart Oerlikon. Die Kämme sind mit radialen Schmiernuten versehen, deren besondere Form die Bildung von Oelkeilen bewirkt, sodass sie den aus der Reaktionswirkung im letzten Teil der Turbine resultierenden Axialdruck ohne Gefahr aufnehmen können. Die normale M.F.O.-Klauenkupplung ist in allen Teilen aus S. M.-Stahl gearbeitet; die Gleitflächen werden durch Spritzöl aus dem hinteren Traglager reichlich geschmiert.



Legende: 1 Hauptabsperrentil, 2 Hauptreguliertil, 3, 4, 5 Ueberlastventile, 6 Ventilblock, 7 Frischdampfeintritt, 8, 9, 10 Wellrohre zwischen Ventilblock und Turbinengehäuse, 11 Rotor-Drehvorrichtung mit Motor 12

Abb. 2. Eingehäusige Oerlikon-Dampfturbine für 30000 kW Leistung bei 3000 U/min  
26 at Dampfdruck bei 400° Ueberhitzung, Frischdampf-Schluckfähigkeit 43 kg/s, Abdampfmenge 730 m<sup>3</sup>/s



Zum Schutz gegen Ueberdrehzahl ist die Maschine mit zwei Sicherheitsregulatoren ausgerüstet, die auf dem vordern Ende der Hauptwelle sitzen. Beide bewirken ein Schliessen des Haupt- absperrentils mit Drucköl. Der erste ist als normaler Achsregler gebaut und mit einem Zeiger ausgerüstet, der schon im Normalbetrieb anzeigt, ob der Regler richtig spielt oder nicht. Mit ihm ist auch eine Sicherung gegen axiale Verschiebung des Rotors verbunden. Wenn dieser sich wegen allfälligen Kammlagerdefektes nur um einen Bruchteil des Spieles zwischen Leit- und Lauf- rädern verschiebt, wird die Dampfzufuhr gesperrt. Der zweite Sicherheitsregler ist wie allgemein üblich labiler Bauart in Form eines Ringes mit unsymmetrischer Massenverteilung.

Normalerweise läuft die Turbogruppe nur als Phasenkom- pensator; weil sie aber gleichzeitig Reserveaggregat ist, muss sie stets betriebsbereit sein. Ein Loskuppeln des Dampfteiles kommt darum nicht in Frage. Im Kompensationsbetrieb wird die Turbine mit einem Wasserstrahlapparat evakuiert. Dank der Wasserringabdichtungen bedarf sie hierbei keines Stopfbüchsen- Sperrdampfes. Um eine zu starke Erwärmung der Turbine zu vermeiden, ist eine Kaltdampfkühlung vorgesehen. In einem be- sonderen Verdampfer, der mit dem Turbinengehäuse verbunden ist und darum unter Vakuum steht, wird Dampf von niedriger Temperatur erzeugt; die Verdampfungswärme hiezu wird von einem Elektrokessel geliefert. Was im Kondensator niederge- schlagen wird, gelangt wieder zurück zur Kaltverdampfung. Muss die Turbine plötzlich belastet werden, so ist eine rasche und gleichmässige Erwärmung aller Dampf führenden Teile durch eine besondere Vorkehrung gewährleistet. Um bei längerem Still- stand einen bleibenden Durchgang der Welle zu vermeiden, wird sie durch eine elektrisch angetriebene Schaltmaschine selbsttätig von Zeit zu Zeit etwas gedreht. E. Hablützel.

## MITTEILUNGEN

**Die 76. Hauptversammlung des Vereins Deutscher Ingenieure** vom 27. bis 31. Mai in Stuttgart vereinigte rd. 4000 der über 40000 Mitglieder des VDI. An den ersten beiden Tagen, Freitag und Samstag Vorm., wurden in 13 Fachgruppen: Schweisstech- nik, Kraftverkehrstechnik, Klimatechnik, Gestaltung, Textiltech- nik, Werkzeugmaschinen, Nichteisenmetalle, Dampfkraftwerke, Holz- technik, Innere Mechanik der Festigkeit, Feinmechanik, Wehr- technik und Technikgeschichte insgesamt rd. 50 Vorträge ge- halten, an die sich z. T. aufschlussreiche Aussprachen anschlossen. Am Samstag Nachmittag hörten wir zwei Hauptvorträge von Prof. Dr. Ing. W. Kamm (Stuttgart) über die «Entwicklungs- richtungen im Kraftfahrwesen» (die in einem Ausblick auf ein Grossflugboot mit Dampfantrieb ausklangen) und von Dr. Ing. F. Münzinger (Berlin) über die «Entwicklungsrichtungen im Bau von Kraftmaschinen für Verkehrsmittel und ortsfeste Anlagen» (wobei als Schweiz. Konstruktionen die 60 at-Dampflokomotive der S. L. M. Winterthur, BBC, und Büchi-Aufladung Erwähnung fanden). In der sonntäglichen Hauptversammlung sprachen der nach 5jähriger Amtsführung zurücktretende Vorsitzende Dr. Ing. H. Schult und sein Nachfolger, NSDAP-Hauptamtsleiter für Technik, Generalinspektor für das Deutsche Strassenwesen, Prof. Dr. Ing. F. Todt, sodann der (anstelle des nach über 30jähriger, hochverdienter Tätigkeit im Dienste des VDI zurückgetretenen Direktors Prof. Dr. h. c. und Dr. Ing. E. h. Conrad Matschoss) neu eingesetzte Vereinsdirektor, Dr. H. Kölzow, alle drei in S. A.- bzw. S. S.-Uniform. Als Anerkennung besonderer Leistung erhielten drei Ingenieure sowie Dr. Ing. Schult den VDI-Ehrenring, wäh- rend Herrn Matschoss der Dank des Vereins ausgesprochen wurde. Den Festvortrag über «Deutsche Ing.-Arbeit und das Ausland» hielt Dir. O. Sack (Leipzig). Am Nachmittag fand noch eine Kundgebung der Jungingenieure statt, an der wieder Dr. Todt, sowie Dr. Ing. O. Stäbel, zweiter VDI-Direktor, E. Maier, Reichs- schulungswalter des NSBDT auf der Plassenburg, und H. E. Pfeiffer (Berlin) sprachen. Zur Erholung von der Anstrengung intensiver Facharbeit dienten ein Begrüssungsabend und ein Kameradschafts- abend mit fröhlichem Unterhaltungsprogramm. Montag und Dienstag schlossen sich in 17 bzw. 7 Gruppen Besichtigungen techn. Werke der nähern und weitem Umgebung Stuttgarts an, die wertvolle Einblicke in die überaus rege Tätigkeit der württem- bergischen Industrie boten. Daneben waren im Landesgewerbe- museum Ausstellungen zu sehen von mechanischen Spitzenlei- stungen des Landes, ferner ein eindrucksvoller und geschickt aufgemachter Ueberblick über die ausserordentlich vielseitigen und gründlichen Forschungsarbeiten im VDI, endlich eine Samm- lung reizender Skizzen und Aquarelle aus aller Welt von der Hand des schwäbischen Dichter-Ingenieurs Max Eydt, die den gemütvollen Menschen von seiner echt künstlerischen Seite zeigte.

Es gebietet uns hier an Raum, auf den geistigen Inhalt der reichhaltigen Tagung einzugehen; das werden ja die VDI-Organe

besorgen. Als allgemeiner Eindruck fiel dem Ausländer auf, dass auch der VDI nun restlos und stramm nationalsozialistisch aus- gerichtet erscheint. Das hinderte nicht, dass im Gespräch von Mann zu Mann auch der Vertreter eines «liberalistisch»-demo- kratischen Landes (und Volkes) seinen deutschen Fachkollegen menschlich näher kam, und dass sich gegenseitig dies und jenes als Uebertreibung oder Missverständnis aufklären liess. Als stärksten Eindruck wollen wir festhalten, dass in Deutschland unter einem nahezu unheimlichen Hochdruck gearbeitet wird, einerseits auf dem Gebiet der Forschung und Entwicklung technischer Konstruktion, andererseits in der handwerklichen und indu- striellen Tätigkeit. Wohl sind die Stundenlöhne ganz erheblich niedriger als bei uns, dafür aber ist die Beschäftigung eine umso lebhaftere; wir sahen Werke, die auf 2 bis 3 Jahre mit Aufträgen gesättigt sind und in Schichten arbeiten. Auch dass z. B. die Rob. Bosch-Werke für elektr. Autozubehör u. a. m. gegen 16000 Arbeiter beschäftigen, war uns nicht bekannt. Dabei wissen wir (nicht bloss aus Stuttgart), dass der Arbeitsgeist in der Industrie, der «Arbeitsfriede», ein einwandfreier ist. Aber auch in bezug auf Intensität der Forschungstätigkeit ist das, was man in Deutsch- land immer wieder hört und sieht — man ist versucht zu sagen unheimlich; das «geruhsame Leben» gehört dort und heute zu den historischen Begriffen. Man mag all das vom menschlichen Standpunkt aus schätzen oder nicht — es sind einstweilen Tat- sachen, an denen auch wir nicht vorbeisehen dürfen. C. J.

**Kampf den Nichtumkehrbarkeiten!** Zur Vervollkommnung der mit Energieverbrauch verbundenen Prozesse in Industrie und Haushalt propagiert F. Bosnjakovic im «Archiv für Wärme- wirtschaft» Bd. 19 (1938), H. 1, deren Betrachtung vom Stand- punkt der Nichtumkehrbarkeit aus. Dadurch gewinnt man erst die Möglichkeit, Wärme- und Arbeitsverluste auf ihre Vermeid- barkeit zu prüfen und Wege zu finden, um sie, im theoretisch überhaupt denkbaren Bereich, zu verkleinern. Wichtig ist, dass man vom Begriff der «Abwärmeverluste» abgeht, da man Energiemengen, die naturgesetzlich für eine gewollte Wirkung not- wendig sind — z. B. die Abwärme beim Carnotprozess —, in diesem Zusammenhang nicht als wirklich verloren gegangene Energie betrachten darf. Jeder Energieverlust wird durch einen nichtumkehrbaren Prozess verursacht, ebenso wie jeder nicht- umkehrbare Prozess mit Energieverlust verbunden ist. Durch diese Betrachtungsweise gewinnt man einen neuen Masstab für die Güte von Energieumwandlungen. Als «Nichtumkehrbarkeits- grad» wird das Verhältnis des Arbeitsverlustes (infolge Nicht- umkehrbarkeit) zur theoretisch erzielbaren Arbeit bezeichnet. Untersucht man in dieser Weise verschiedene Energieprozesse, so ergibt sich z. B. für Raumheizung ein besonders schlechtes Resultat mit etwa dem 20fachen Aufwand des theoretisch er- forderlichen Brennstoffs. Für Wärmekrafterzeugung ist theo- retisch eine Verdreifachung der gewonnenen Energie erreichbar, dagegen erhält man für die Gaserzeugung (Mischgas) günstigere Ergebnisse. Zur Verbesserung der Prozesse sollen «Entropie- bilanzen» aufgestellt werden, wobei einzelne Anlageteile durch Kontrollflächen abgegrenzt werden. Durch Gegenüberstellung der ein- und ausgehenden Wärmemengen wird die nichtumkehr- bare Entropiesteigerung  $\Delta S$  gefunden. Als interessantes Bei- spiel wird die Trocknung aufgeführt, bei der nur etwa 15 % auf Heizwärmeverluste und 50 % auf die nichtumkehrbare Vor- wärmung der Luft mit Heizdampf von 100° entfallen, während 35 % der Gesamtverluste für den eigentlichen Trocknungs- prozess nötig sind.

**Die Pumpwerke des Colorado-Aquäduktes in Kalifornien.** Der Aquädukt von rd. 380 km Länge, für eine Wassermenge von rd. 45 m<sup>3</sup>/s, der die Wasserversorgung von Los Angeles und der umliegenden Orte durch den Colorado River sicher- stellen soll<sup>1)</sup>, hat in den Rohrleitungen eine Druckhöhe von insgesamt 498 m zu überwinden. Diese verteilt sich auf fünf Pumpwerke, die unter Einschiebung von Ausgleichbecken in Reihe geschaltet arbeiten. Die Förderhöhen der einzelnen Werke betragen 44,5 bis 135,5 m. In jedem kommen neun Kreiselpumpen für eine normale Fördermenge von je 5,67 m<sup>3</sup>/s zur Aufstellung, acht für den Betrieb und eine als Reserve. Die Leistungen der Antriebsmotoren der 44,5 m-Pumpen betragen je 4380 PS, die der 135,5 m-Pumpen je 12 500 PS. Der erste Ausbau umfasst je drei Einheiten. Die Kosten der gesamten Anlage nach völligem Ausbau sind auf 12 Mill. \$ veranschlagt, die des vom Boulder Dam Kraftwerk zu beziehenden Stromes auf jährlich 4 Mill. \$. Dieser beträchtliche Aufwand stellte besonders hohe Anforderungen an die Leistungsfähigkeit der Pumpen, die der Bedingung höchsterreichbaren Wirkungs- grades und genauer Einhaltung der Fördermenge wegen der Reihenschaltung zu genügen haben. Die hierzu erforderlichen Versuche, die in einem eigens zu diesem Zweck errichteten

<sup>1)</sup> Vergl. Bd. 99, ausführlich in Nr. 7, S. 81\*; Bd. 103, Nr. 22, S. 242.