

Zeitschrift: Schweizerische Bauzeitung
Herausgeber: Verlags-AG der akademischen technischen Vereine
Band: 111/112 (1938)
Heft: 9

Sonstiges

Nutzungsbedingungen

Die ETH-Bibliothek ist die Anbieterin der digitalisierten Zeitschriften. Sie besitzt keine Urheberrechte an den Zeitschriften und ist nicht verantwortlich für deren Inhalte. Die Rechte liegen in der Regel bei den Herausgebern beziehungsweise den externen Rechteinhabern. [Siehe Rechtliche Hinweise.](#)

Conditions d'utilisation

L'ETH Library est le fournisseur des revues numérisées. Elle ne détient aucun droit d'auteur sur les revues et n'est pas responsable de leur contenu. En règle générale, les droits sont détenus par les éditeurs ou les détenteurs de droits externes. [Voir Informations légales.](#)

Terms of use

The ETH Library is the provider of the digitised journals. It does not own any copyrights to the journals and is not responsible for their content. The rights usually lie with the publishers or the external rights holders. [See Legal notice.](#)

Download PDF: 18.03.2025

ETH-Bibliothek Zürich, E-Periodica, <https://www.e-periodica.ch>

Abstellräumen usw. liegt. Die Wohnung im Erdgeschoss (Abb. 2) dient dem Sigristen.

Originell ist die Belichtung des Schiffes (Abb. 4 u. 5): hohes Seitenlicht von rechts, das durch vertikale Lamellen einfällt und daher nicht blendet. Das Pultdach ergab sich damit zwangsläufig. Durch eine leicht erhöhte Estrade ist der rechte Teil des Schiffes, der schon durch seine tieferliegende Decke etwas vom Hauptraum abgetrennt ist, noch stärker als Zone für sich betont. Das horizontale Holzgitterwerk (Abb. 5) tut ein weiteres in dieser Richtung, während seine Hauptfunktion darin besteht, dass es den Helligkeitskontrast zwischen der dunklen Estradendecke und der hellen obern Decke mildert. Bei schwachem Kirchenbesuch kann die Estrade durch ein Band abgesperrt werden, sodass sich die Hörer vor der Kanzel ansammeln und das Bild der leeren, von verlorenen Schafen einzeln besetzten Kirche vermieden wird. Ist andererseits die Kirche stark besetzt, so hebt die Menschenmenge den alsdann unerwünschten Eindruck, dass die Estrade eine abseitige Zone sei, ohne weiteres auf. Es wird sogar durch die Stellung der Bänke auch ein gewisses Umfängen des Pfarrers durch die Gemeinde angestrebt. — Das neben der Kanzel freistehende gewaltige Kreuz aus Holz (das wir in der Schnittzeichnung weggelassen haben) entspricht einem ausdrücklichen Wunsch der Kirchengenossen.

Die zahlreichen Schiefwinklichkeiten des Grundrisses entspringen alle sorgfältiger Ueberlegung und nicht etwa einer blossen Zeitmode. Sie sind bedingt durch die Rücksichtnahme auf die alte Kirche und besorgen die Führung und Aufnahme der Kirchgänger in ansprechender Art, die harte, tote Ecken vermeidet. Schliesslich kommt hinsichtlich der Anpassung auch den Höhen der Bauteile grosse Bedeutung zu: der Konfirmandenflügel ist bedeutend niedriger als die alte Kirche, und die Traufkante des nordöstlichen Saumes des neuen Schiffes liegt gleich hoch wie jene der alten Kirche. Dieser Teil des Neubaus hat somit nach aussen wie nach innen ganz wesentliche ästhetische Funktionen.

Die Baukosten, Mobiliari, Bestuhlung, Heizung, Orgel und Glocken inbegriffen, erreichen für Kirche und Saal bei 61,5 Fr./m³ 770 000 Fr., für den Konfirmandentrakt bei 79,5 Fr./m³ 230 000 Fr. und für den Turm bei 155 Fr./m³ 155 000 Fr. Die Renovation des alten Kirchleins erheischt weitere 72 000 Fr.

MITTEILUNGEN

Kälteverfahren zur Abscheidung von Benzol aus Koksofen-gas. Aus einem Gasgemisch wird ein Bestandteil dann durch Kondensation ausgeschieden, wenn dessen Sättigungsdruck unter seinem Partialdruck im Gemische liegt, und man bezeichnet als Taupunkt diejenige Temperatur, bei der die Ausscheidung beginnt. Sie ist abhängig vom Druck des Gemisches und von der Konzentration des betreffenden Anteils in der Mischung. Verdoppelt man beispielsweise den Druck unter Beibehaltung der Temperatur, so verdoppeln sich auch die Partialdrücke aller Bestandteile, während die Verdampfungsdrücke wegen der Temperatur konstant bleiben. Es kann somit für einzelne Bestandteile die Dampfspannung bereits kleiner sein als deren Partialdruck, womit ihre Ausscheidung eingeleitet ist (dies ist z. B. die Ursache für die Wasserausscheidung in den Zwischenkühlern von Luftkompressoren). Durch Abkühlen unter konstantem Druck kann der selbe Effekt erzielt werden. Die Partialdrücke bleiben konstant, während die Verdampfungsdrücke sinken. Sind die ersten gleich den letzten, so sind eben die Taupunkte für die betreffenden Anteile erreicht. Bei Temperaturen, die tiefer liegen als der Taupunkt, ist der im Gasgemisch verbleibende Rest eines Bestandteiles seinem Dampfdruck proportional. Bei einer bestimmten Tieftemperatur ist demnach die Ausscheidung eines Bestandteiles umso vollständiger, je höher dessen Taupunkt liegt, d. h. je höher das Gemisch komprimiert ist. Durch Anwendung von erhöhtem Druck und tiefer Temperatur wird neuerdings auch Benzol aus Koksofen-gas ausgeschieden. Indem der Druck des vom Benzol befreiten Gases für die weitere Verwendung nicht erwünscht ist, ist es naheliegend, die tiefen Temperaturen durch Expansion des Gases unter Arbeitsabgabe zu erzeugen, wird doch dadurch ein Teil der Verdichtungsarbeit zurückgewonnen. Ausserdem ergibt dies die einfachsten Maschinen und Apparate. Das komprimierte Rohgas wird zuerst mit Wasser wieder auf Ursprungstemperatur zurückgekühlt und durchströmt hernach mehrere hintereinander geschaltete Gegenstromkühler, in denen das expandierte Restgas als Kühlmittel dient, und expandiert darauf in der Expansionsmaschine. In den verschiedenen Kühlern werden nacheinander Naphthalin, Mittelöl, Wasser und Benzol ausgeschieden. Bei den tiefen Temperaturen der letzten Wärmeaustauscher setzen sich Benzol und Wasser in fester Form an,

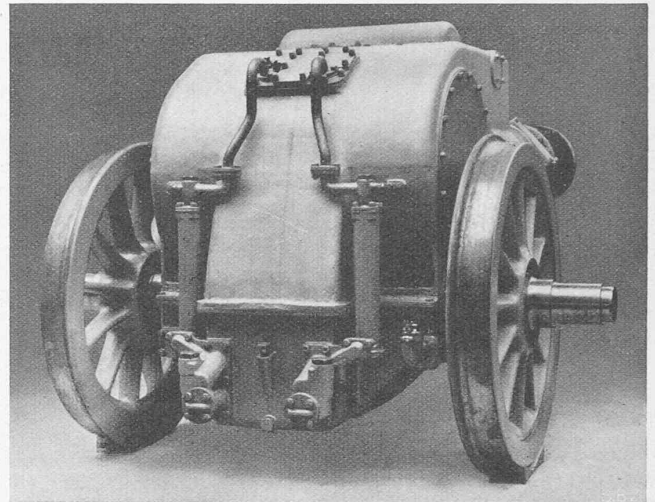


Abb. 4. Triebbradsatz mit 400 PS-Dampfmotor und Getriebe

sodass die Kühlerflächen periodisch abgetaut werden müssen. Bei diesen Vorgängen werden auch die Verdampfungs- und Schmelzwärmen der verschiedenen Bestandteile frei und müssen abgeführt werden. Durch blosser Aenderung der fühlbaren Wärme des Restgases wäre dies nicht zu erreichen, es sei denn, dass dessen Endtemperatur über jene des zu kühlenden Gases anstiege, was natürlich in Wärmeaustauschern nicht möglich ist. Darum wird in das sozusagen vollständig getrocknete Restgas in den Kühlern mit höherer Temperatur Wasser eingespritzt, dessen Verdampfungswärme dem zu kühlenden Gas entzogen wird. Genaue Angaben mit Abbildungen über das besprochene Verfahren finden sich im Aufsatz von Johannes Wucherer in «Stahl und Eisen», 58. Jahrgang, Heft 26 vom 30. Juni 1938.

Die neue Wasserversorgungsanlage von Jerusalem entnimmt das Wasser dem rund 60 km entfernten Quellgebiet des Nahr-el-Audscha bei Ras-el-Ain in etwa 30 m Höhe über Meer und fördert es mit Hilfe von vier Pumpwerken nach dem 840 m höher gelegenen Sammelreservoir von Romema. Drei einstufige, horizontalaxiale Schachtpumpen für eine Fördermenge von je 3600 bis 4500 l/min und 23 m Förderhöhe mit Elektromotorantrieb und selbsttätiger Ausschaltung bei einer Grenzhöhe von rd. 5 m schaffen das Wasser in das 3000 m³ fassende Reservoir des Pumpwerkes Ras-el-Ain. Dieses Werk enthält drei Hauptmaschinengruppen, bestehend aus je einem vertikalen 7 Zylinder-Viertaktmotor von 360 PS und 400 U/min, einem Uebersetzungsgetriebe 1:2,5 und einer neunstufigen Hochdruckpumpe für 3630 l/min und 259 m Förderhöhe mit 1000 U/min und einem garantierten Wirkungsgrad von 82 %. Einer der Motoren treibt mittelst Seilen einen 28 kW-Generator für den Betrieb der Schachtpumpen und Hilfsanlagen. Dem gleichen Zweck dient eine Reservegruppe von 54 PS. Die drei weiteren Pumpwerke Latrun, Bab-el-Wad und Saris haben die gleiche maschinelle Ausrüstung, nur fehlt die Reservegruppe. Der Abstand der Werke von einander ist rd. 35, 9 und 4 km, die Höhendifferenz rd. 150, 225 und 235 m. Die Lage ist so gewählt, dass sich unter Zuschlag der Rohrreibungsverluste bei voller Ausnutzung der Rohrleitung für die Pumpen aller vier Werke ungefähr gleiche Druckverhältnisse ergeben. Allfällige Unterschiede in der Förderung werden durch Ausgleichbehälter von je 3000 m³ Fassungsvermögen ausgeglichen. Die Druckrohrleitung hat 457 mm Lichtweite und ist für Drücke bis zu 60 m WS aus Spezialgusseisen, darüber aus Stahlblech hergestellt. Je zwei Maschinensätze dienen zurzeit dem normalen Betrieb und je einer als Reserve. Der volle Ausbau sieht je einen vierten Maschinensatz vor («The Engineer», 6. Mai und «Engineering», 20. Mai 1938).

Das Kraftwerk Stubach II in den Hohen Tauern, dessen Ausbau im vergangenen Jahr in Angriff genommen wurde, wird das Wasser, das von dem schon seit 1929 bestehenden Kraftwerk Stubach I abfließt, in einer neuen Gefällsstufe von 430 m nutzbar machen. Die Gesamtleistung wird wiederum 32 000 PS betragen, mit dem Unterschied, dass im neuen Werk zwei Maschinensätze von je 16 000 PS anstatt vier von je 8000 PS zur Aufstellung kommen. Die bis zu 8 m³/s betragende Abflussmenge wird in einem Ausgleichbecken aufgefangen und nach Durchströmen eines Grobrechens von 20 cm l. W. und zweier Schleusenschieber von 2,5 × 3,0 m Querschnitt dem durch einen

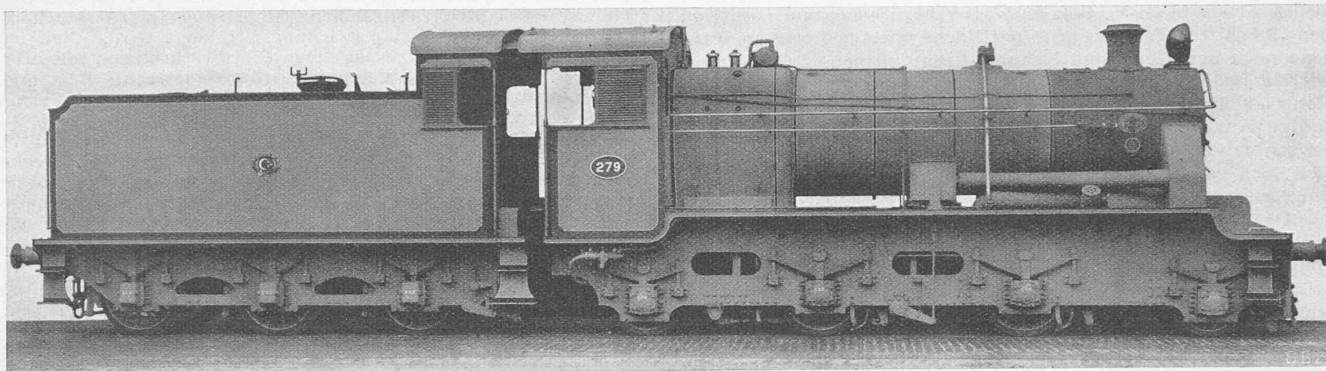


Abb. 1. Normalspur-Dampflokomotive mit Einzelachsenantrieb (1AA1) für die Aegyptischen Staatsbahnen

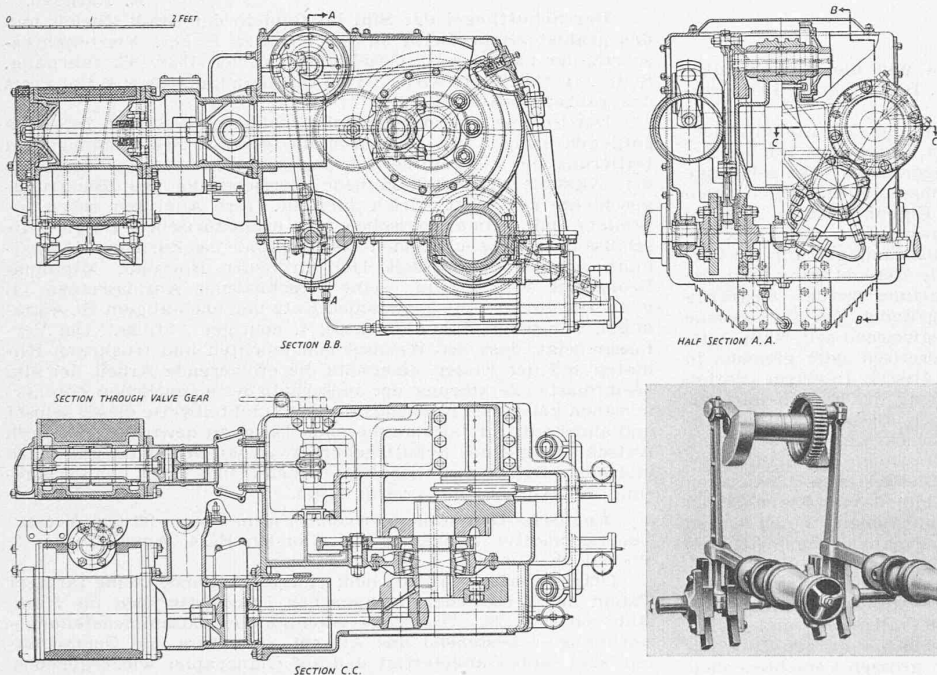


Abb. 2. Sentinel-Dampfmotor für 400 PS, 620 U/min bei $V_{max} = 80$ km/h. — 1 : 25 Abb. 3. Hackworth-Steuerung

Feinrechen von 15 mm l. W. geschützten Einlaufbauwerk zugeführt. Der anschliessende Druckstollen hat 2,54 m, in den ausbetonierten Stellen 2,18 m \varnothing . Das Wasserschloss hat einen Nutzhalt von 380 m³ bei einer Gesamtbauhöhe von 22 m. Zur Apparatekammer führen zwei unter 22° geneigte, durch gummi-gedichtete Drosselklappen abschliessbare und mit Blech ausgekleidete Verbindungsstollen von 1,8 m \varnothing . Die Druckleitung besteht aus einem von 1800 auf 1200 mm l. W. verjüngten Rohrstrang mit 10 bis 31 mm Wandstärke im oberen, genieteten Teil von 70 m Länge und mit 28 bis 35 mm Wandstärke im unteren, wassergasgeschweissten und durch Kegelmuffen verbundenen Teil von 600 m Länge. Die beiden Hauptmaschinenätze von je 16 000 PS bestehen aus einer horizontalaxigen Freistrahlturbine durch zwei Laufrädern und vier Düsen mit Doppelregulierung, und einem Einphasen-Generator für je 16½ Hz und 12 500 kVA bei 500 U/min. Das Werk wird Strom für den Betrieb der Deutschen Reichsbahn liefern. (H. Ascher in «Wasserkraft und Wasserwirtschaft», Heft 11/12, 1938.)

Eine englische Dampflokomotive mit Einzelachsenantrieb. Die Sentinel Waggon Works lieferten in allerletzter Zeit an die Aegypt. Staatsbahnen die ersten vier Dampflokomotiven mit Einzelachsenantrieb nach Abb. 1. Der Antrieb jeder Achse erfolgt durch eine Zweizylindermaschine (von 279,41 mm Bohrung und 304,81 mm Hub mit unten liegender Kolbensteuerung), die gemäss Abb. 2 über eine Vorgelegewelle (Uebersetzung 33/55) die Achse antreibt. Zylinder, Getriebe und Steuerungskasten bilden eine Stahlkonstruktion, die einerseits auf der Triebachse gelagert und andererseits am Lokomotivrahmen aufgehängt ist. Die Zylinder sind aus temperaturbeständigem Stahl, das Getriebe besitzt gehärtete Flanken und läuft in einem Oelbad, in dem auch die Steuerungskulissen der Hackworthsteuerung liegen. Die Schmierung der runden Kreuzköpfe und Zylinder erfolgt vermittelt

zweier Exzenterpumpen durch die hohlgebohrten Kurbelwellen und Triebstangen. Die Kreuzköpfe dienen gleichzeitig als Dichtung zwischen Dampfraum und Getriebe. Die Bewegung der Steuerung wird von einer Welle abgenommen, die durch Zwischenräder angetrieben wird. Abb. 4 zeigt die Dampfmaschine mit Radsatz von der Getriebe-seite. Die Zylinder liegen bei beiden Achsen in Fahrrichtung vorn. Die bereits in grosser Zahl für Triebwagen ausgeführten Sentineldampfmotoren kennzeichnen sich durch niedrige Unterhaltskosten, gleichmässigen Auspuff und daher regelmässige Feuer- und Kesselbeanspruchung, sowie kleineren Dampf- und Kohleverbrauch. Die Einsparungen an Wasser und Kohle betragen dank der kleinen Verluste in den Zylindern bis zu 40%, und rechtfertigen die Ueberhitzung auch für Vorort- oder Rangiermaschinen. Die rasche Auswechslungsmöglichkeit eines beschädigten Dampfmotors bedingt eine kleinere Reserve-

haltung an Lokomotiven, deren allgemeiner Unterhalt durch den gleichmässigeren Verlauf des Drehmomentes ebenfalls erleichtert wird. — Die Hauptdaten der Lokomotive sind:

Kesseldruck	14 kg/cm ²	Gewicht der Lok.	57,556 t
Triebraddurchmesser	1136 mm	Gewicht des Tenders	44,2 t
Triebachsradsstand	2600 mm	Höchstgeschw.	80 km/h
Totalradsstand	7167 mm	Zugkraft	7860 kg

Verzeichnis schweizerischer Literaturnachweisstellen. Im Bestreben, dem Forschenden die Sucharbeit nach Unterlagen zu erleichtern, ist von der Studiengruppe für Literaturnachweis am Betriebswissenschaftlichen Institut der E. T. H. Zürich in Verbindung mit der schweizerischen Landesbibliothek ein Führer herausgegeben worden, gemäss dem sich Amtsstellen, Forschungsinstitute, Bibliotheken, Verbände, Unternehmungen und Private bereit erklären, ihre Dokumentation Interessenten zugänglich zu machen. Besonders vertreten sind im Verzeichnis Technik, Industrie, Gewerbe, Volkswirtschaft, Handel, Recht, Verkehr, Transport, Landwirtschaft, Erziehungswesen, Geschichte und Landeskunde. Das Verzeichnis kann gegen Einzahlung von 80 Rp. (Postcheck III/10.810) bis zum 1. September von der schweiz. Landesbibliothek in Bern bezogen werden.

Büchi-Aufladung für Schiffsdieselmotoren. Das Büchi-Syndikat in Winterthur veröffentlicht eine Liste über die laufenden Bestellungen von Schiffsdieselmotoren mit Büchi-Aufladung, ohne Einschluss jener für Kriegsschiffe, aus der die grosse Bedeutung dieser aus Winterthur stammenden Erfindung für den internationalen Maschinenmarkt recht eindrücklich hervorgeht. Neben einem Umbau führt diese Liste 22 neue Schiffe auf mit 43 Motoren, die in 306 Zylindern eine Leistung von 64 260 PSe erzeugen. Die Zylinderleistungen schwanken zwischen 47 und 550 PSe. Alle möglichen Motortypen werden mit Büchi-Aufladung ausgerüstet, findet man doch in diesem Zusammenhang aufgeführt

die Bauarten: B. & W. (Burmeister & Wain in Kopenhagen), Deutz, Krupp, M. A. N., S. L. M. Winterthur, Sulzer und Tosi. Von den 22 Schiffen gehören neun der Hochseehandelsflotte an, während neun der Fluss- und Kanalschiffahrt dienen; ferner finden wir ein Bodensee-Schiff, einen Motorschlepper für die Seine, ein Fährboot und einen Eisbrecher. Die starke Verbreitung und vielseitige Anwendung der Büchi-Aufladung für Motorschiffe bezeugen deren Zweckmäßigkeit besser als alles andere, vermögen sich doch gerade in der Schifffahrt nur bewährte Konstruktionen durchzusetzen.

Das Schloss der Entdeckungen, eine Hauptsehenswürdigkeit der Pariser Weltausstellung von 1937¹⁾, ist, nach Hinzufügung einiger neuer Apparate (piezo-elektrische Orgel, Elektronenmikroskop usw.) wieder eröffnet worden. Bis zur Errichtung eines eigenen Gebäudes verbleibt dieses Museum im Grand-Palais.

Der Umbau des Zürcher Rathauses ist glücklich zum Abschluss gebracht worden. Die «SBZ» wird demnächst über die vorgenommenen Veränderungen (die u. a. bekanntlich die interessante Wärmepumpenheizung einschliessen) berichten.

LITERATUR

Die schweizerischen Bausparkassen und die Eigenheimbewegung. Von Dr. Paul Kohli. 246 Seiten. Bern-Leipzig 1937, Verlag Paul Haupt. Preis geh. 8 Fr.

Der Verfasser versucht die Entwicklung der Eigenheimbewegung in der Schweiz in einem ersten Teil seines Buches zur Darstellung zu bringen. Der Begriff «Eigenheim» wird sehr enge gefasst und in der Einleitung genau umschrieben. Nach einem kurzen Abriss über die Verbreitung des Eigenheimes im Ausland wird die Eigenheimbewegung in der Schweiz nach allen Gesichtspunkten eingehend beleuchtet. Die Voraussetzungen für die Verbreitung, die wirtschaftliche und soziale Berechtigung und die Massnahmen zur Förderung des Eigenheimes werden sorgfältig erörtert und mit Hilfe der Statistik begründet. Da aber gerade die Statistik auf diesem Gebiete nur wegweisend sein kann, wirken die Betrachtungen des öfteren theoretisch oder gleichen in ihrer Aufzählung selbst wieder einer Statistik. In einem fünften Kapitel werden die Arten der Finanzierung des Eigenheimes zusammengestellt und eingehend besprochen. Besonders dieses Kapitel in seiner Ausführlichkeit mit dem Zwecke einer Ueberleitung zum Hauptthema des Buches wird für jeden Anwärter eines Eigenheimes von grossem Wert und Interesse sein. Sozusagen als weitere Art der Finanzierungsmöglichkeit von Eigenheimen gesellen sich in der Schweiz sowie auch im Ausland in den letzten Jahren die Bausparkassen zu den übrigen Finanzierungsinstituten. Der zweite Teil des Buches handelt über die Entstehung, Entwicklung und bisherige Tätigkeit der schweizerischen Bausparkassen. Der Verfasser hat sich nun die Mühe genommen, das Thema, so weit dies überhaupt möglich ist, vollständig und gründlich zu behandeln. Da natürlicherweise bei der kurzen Entwicklungszeit und bei der ursprünglich sehr grossen Verschiedenheit der Bausparkassen eigentlich überhaupt kein vergleichbares Material erfassbar ist, beschränkt sich der Verfasser auf die Darstellung der Verhältnisse einzelner Bausparkassen. Dabei muss noch berücksichtigt werden, dass vor dem Inkrafttreten der Verordnung über die Kreditkassen mit Wartezeit die meisten Kassen auf dem zinslosen System aufgebaut waren; die Vergleiche können daher nur unter Voraussetzungen angenommen werden.

Das Buch wird jedem, der sich über die schweizerischen Bausparkassen orientieren will, wertvolle Aufschlüsse geben. Das Verzeichnis mit dem reichen Quellenmaterial gibt einen sauberen Ueberblick über die vorhandene Literatur. Bei dieser Gelegenheit sei noch darauf hingewiesen, dass in Zürich vom 11. bis 15. Sept. 1938 der 6. internat. *Bausparkassen-Weltkongress* abgehalten wird. Während dieser Zeit wird in der Schweiz über die Bausparkassen verschiedenes zu hören sein und sicher wird mancher gerne ein Orientierungsbuch wie das vorliegende zur Hand nehmen.

Werner Romang.

Der durchlaufende Träger. Von Prof. Dr. E. Mörsch. 2. Auflage. Stuttgart 1938, Verlag von Konrad Wittwer. Preis geb. rd. Fr. 31,75.

Von diesem im Jahre 1928 erstmals erschienenen Werk über die statische Berechnung des durchlaufenden Trägers ist die zweite, neu bearbeitete und um drei Kapitel erweiterte Auflage erschienen. Die neuen Kapitel behandeln den durchlaufenden Träger aus Baustahl, das sog. Traglastverfahren, den durchlaufenden Balken mit elastisch eingespannten Stützen mit einem eingeschalteten Gelenk, sowie die Berechnung der rechteckigen Silozellen. Neu ist sodann eine Tafel über die Trägheitsmomente T-förmiger Querschnitte.

Erweitert ist das 7. Kapitel «Der durchlaufende Balken auf elastisch eingespannten Stützen mit veränderlichem Trägheitsmoment» um einen Abschnitt über die analytische Berechnung mit Momenten- und Winkelgleichungen. Im 8. Kapitel «Der elastisch eingespannte Balken» ist das Verfahren mit den Festhaltungsmomenten neu hinzugekommen, das in vielen Fällen, wie an mehreren Beispielen gezeigt wird, gegenüber andern Verfahren eine wesentliche Vereinfachung bedeutet.

¹⁾ Vergl. «SBZ», Bd. 110, Nr. 25, S. 312.

Das 11. Kapitel ist bereichert um ein Beispiel für die Berechnung eines Stockwerkrahmens, wobei auch die Anwendung der Momenten- und Winkelgleichungen gezeigt wird. Neu ist der Abschnitt über den zweistieligen Stockwerkrahmen mit dem Verfahren der speziellen Festpunkte für die lotrechte Last und der Berechnung auf Winddruck mit Hilfe der virtuellen Formänderungsarbeit.

Schon die erste Auflage vom Jahre 1928 ist mit ihrer übersichtlichen, klaren und doch gedrängten Darstellung der Berechnung des durchlaufenden Trägers, die ausgeht von den klassischen Methoden von Mohr und W. Ritter, für den berechnenden Bauingenieur sehr wertvoll. Für die zweite, neubearbeitete und vermehrte Auflage trifft dies noch in vermehrtem Masse zu, macht sie doch den Ingenieur noch mit den in den letzten Jahren neu hinzugekommenen Verfahren bekannt, die seine Arbeit in vielen Fällen wesentlich vereinfachen. Es gilt das besonders vom Verfahren mit den Festhaltungsmomenten, das neu in die Rahmentheorie eingeführt wurde, und von den speziellen Verfahren für den zweistieligen Stockwerkrahmen. Das Buch ist deshalb für den Statiker, der bestrebt ist, mit der Entwicklung Schritt zu halten und seine Arbeit rationell zu gestalten, unentbehrlich.

E. Rathgeb.

Der Schuttkegel der Sihl im Gebiete der Stadt Zürich und das prähistorische Delta im See. Von R. Huber. Vierteljahresschrift der naturforsch. Gesellschaft Zürich 1938, 83. Jahrgang. Seite 131 bis 209. 15 Abb., 5 Taf. Buchhandlung Beer & Co. Preis des ganzen Heftes 16 Fr.

Der Ingenieur wird dieser lokalgeologischen Schrift Interesse entgegen bringen, da sie durch die genaue Beschreibung und Datierung der wichtigeren Bohrungen und Baugrubenaufschlüsse der Altstadt eine willkommene Bereicherung der Baugrundgeschichte der Stadt Zürich darstellt. Ihre Analysen geben zusammen mit klimatologischen und prähistorischen Daten Aufschluss über die wechselnden Wasserstände des Zürichsees (Maximum Schluss der Eiszeit 416,7 m neuer Horizont, Minimum Bronzezeit 404,8 m) und seine verschiedenen Abflussrinnen (1. beim Hardturm (?), 2. zwischen Katz und ehemaligem St. Anna-hügel, 3. heutige Bahnhofstrasse, 4. heutiger Abfluss). Der Verfasser zeigt, dass der Wechsel von feuchten und trockenen Klimaten seit der Eiszeit einerseits die erodierende Arbeit der Sihl beeinflusste (Zerstörung der ausserhalb der eigentlichen Zürcher-moränen gelegenen Rückzugsmoränen und teilweise dieser selbst) und andererseits ihre akkumulierende Tätigkeit bewirkte, die durch Aufschüttung eines Schuttfächers zwischen Wiedikon und Hardt und eines Deltas zwischen Fraumünster und Enge die Verlagerung der Abflussrinnen veranlasste.

A. v. Moos.

Englische Dampflokomotiven. Format 58 × 90 cm. Verlag: The Locomotive Publishing Co., London EC 4, Amen Corner 3. Preis 1 sh 6 d.

Obiger Verlag veröffentlicht eine fortlaufende Reihe farbiger Tafeln der verschiedenen englischen Lokomotivtypen im Massstab von rd. 1:25. Die etwas vereinfachten Zusammenstellungszeichnungen, bestehend aus Ansicht, Grundriss und Querschnitten, sind sauber angefertigt und auf Glanzpapier wiedergegeben. Die einzelnen Maschinenteile sind nummeriert und in einer Legende angeführt. Für Lokomotivliebhaber, Modellbauer, zu allgemeinerem Unterricht und nicht zuletzt als Sprachlehrrmittel bieten diese Tafeln gute Unterlagen.

R. Liechty.

Eingegangene Werke; Besprechung vorbehalten:

Flugabwehr. Sonderheft, herausgegeben vom Verein deutscher Ingenieure. DIN A 4, 52 Seiten mit 108 Abb. Berlin 1938, VDI-Verlag. Preis geb. etwa Fr. 3,90.

Von der Abwasserbeseitigung zur Abwasserwertung. Von H. Kötzow. (Schriftenreihe «Deutsches Museum, Abhandlungen und Berichte».) DIN A 5, 31 Seiten mit 11 Abb. Berlin 1938, VDI-Verlag. Preis geb. etwa Fr. 1,30.

Der Wärme- und Kälteschutz in der Industrie. Von Dr. Ing. habil. J. S. Cammerer. Zweite, verbesserte Auflage. VII/315 Seiten mit 118 Abb. Berlin 1938, Verlag von Julius Springer. Preis geb. etwa Fr. 37,80.

Die Siedlerheimstätte in Ostpreussen. Von F. Locher. Erfahrungen und Aufgaben. 47 Seiten mit 33 Abb. Berlin 1938, Verlag der Deutschen Arbeitsfront.

Funktionstafeln mit Formeln und Kurven. Von Dr. Eugen Jahnke, a. Prof. a. d. Bergakademie Berlin, und Dr. Ing. Fritz Emde, Prof. der Elektrotechnik an der T. H. Stuttgart. Dritte, neubearbeitete Auflage. 303 Seiten mit 181 Fig. Leipzig und Berlin 1938, Verlag von B. G. Teubner. Preis geb. etwa Fr. 20,25.

Graphische Untersuchung von Fangedämmen und Ankerwänden unter Berücksichtigung starrer Wände. Von Dr. Ing. Hellmut Homberg. 42 Seiten mit 41 Abb. Berlin 1938, Verlag von Wilhelm Ernst & Sohn. Preis geb. etwa Fr. 7,85.

Aus Untersuchungen mit Leichtfahrbahndecken zu Strassenbrücken. Von Otto Graf, o. Professor an der T. H. Stuttgart. Mit 56 Abb. Heft 9 der «Berichte des Deutschen Ausschusses für Stahlbau». Berlin 1938, Verlag von Julius Springer. Preis kart. etwa Fr. 5,60.

Für den Textteil verantwortliche Redaktion:

Dipl. Ing. CARL JEGHER, Dipl. Ing. WERNER JEGHER

Zuschriften: An die Redaktion der «SBZ», Zürich, Dianastr. 5, Tel. 34 507

SITZUNGS- UND VORTRAGS-KALENDER

Zur Aufnahme in diese Aufstellung müssen die Vorträge (sowie auch nachträgliche Änderungen) bis spätestens jeweils Donnerstag früh der Redaktion mitgeteilt sein.

27. August (heute Samstag): S. I. A. Bern. 8.49 h Abfahrt nach Solothurn, Besichtigung der Schlossfabrik Glutz-Blotzheim, nachmittags Besichtigung Altstadt, Domschatz, Zeughaus, Einsiedelei St. Verena.