

**Zeitschrift:** Schweizerische Bauzeitung  
**Herausgeber:** Verlags-AG der akademischen technischen Vereine  
**Band:** 113/114 (1939)  
**Heft:** 14

## **Sonstiges**

### **Nutzungsbedingungen**

Die ETH-Bibliothek ist die Anbieterin der digitalisierten Zeitschriften. Sie besitzt keine Urheberrechte an den Zeitschriften und ist nicht verantwortlich für deren Inhalte. Die Rechte liegen in der Regel bei den Herausgebern beziehungsweise den externen Rechteinhabern. [Siehe Rechtliche Hinweise.](#)

### **Conditions d'utilisation**

L'ETH Library est le fournisseur des revues numérisées. Elle ne détient aucun droit d'auteur sur les revues et n'est pas responsable de leur contenu. En règle générale, les droits sont détenus par les éditeurs ou les détenteurs de droits externes. [Voir Informations légales.](#)

### **Terms of use**

The ETH Library is the provider of the digitised journals. It does not own any copyrights to the journals and is not responsible for their content. The rights usually lie with the publishers or the external rights holders. [See Legal notice.](#)

**Download PDF:** 01.04.2025

**ETH-Bibliothek Zürich, E-Periodica, <https://www.e-periodica.ch>**

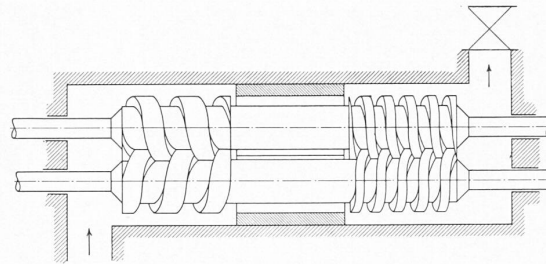
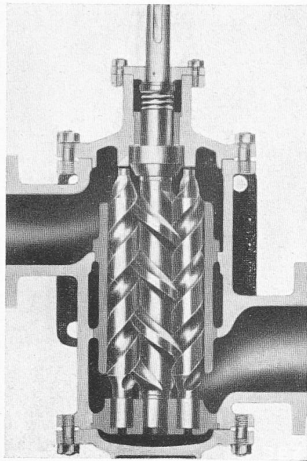


Abb. 2. Schraubenpumpe mit stufenweiser Fördermenge

Abb. 3 (rechts oben). Schraubenpumpe mit stetig veränderlicher Fördermenge nach System Ing. F. X. ZERR, Brevet s. g. d. g.

Abb. 1 (links). Schraubenpumpe der Imo-Industri A. B., Stockholm

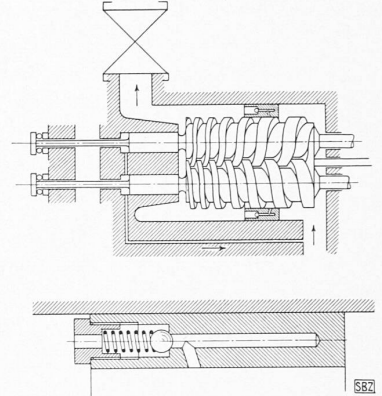


Abb. 4. Auslassventil im Scheibenkolben der Schraubenpumpe nach System F. X. Zerr

## Schraubenpumpe mit veränderlicher Fördermenge bei konstanter Drehzahl

Schmieröl- und Brennstoffpumpen, deren Wirkungsweise auf dem Abrollen zweier Gewindekörper aufeinander beruht, befinden sich seit geraumer Zeit im Handel (siehe Abb. 1). Sie gestatten die Anwendung hoher Drehzahlen und erreichen bei der meist beträchtlichen Zähflüssigkeit der zu fördernden Stoffe hohe Drücke mit guten Liefergraden. Die Viscosität der Brenn- und Schmieröle wechselt aber sehr stark mit ihrer Temperatur, woraus sich unter der Voraussetzung konstanter Drehzahl und Fördermenge ein stark veränderlicher Rohrreibungsstand und damit eine variable Förderhöhe ergibt. Ein Antriebmotor mit fester Drehzahl ist darum auf die maximale Leistungsaufnahme bei extremer Zähflüssigkeit zu bemessen, wird aber im Normalbetrieb relativ schwach belastet und daher mit entsprechend niedrigem Wirkungsgrad laufen.

Um diesem Mangel zu begegnen, macht Ing. Fr. X. Zerr aus Mülhausen den interessanten Vorschlag, auf den selben Wellen Gewindekörper mit verschiedener Steigung anzubringen und die zylindrische Umhüllung axial verschiebbar zu machen, sodass die eine oder andere Gewindestelle die Förderung übernimmt (siehe Abb. 2). Durch das Zwischenschalten eines gewindelosen Spindelabschnittes wird eine Leerlaufstellung geschaffen (wie in Abb. 2 dargestellt), die das Anlassen der Gruppe ohne Belastung gestattet. Ein Rückströmen des Mediums wird dabei durch ein Rückschlagventil im Druckstutzen verhindert. An Stelle dieser stufenweisen Aenderung der Fördermenge kann aber auch eine stufenlose Regulierung erreicht werden, wenn man Gewindekörper mit veränderlicher Steigung anwendet, die sich in einem axial verschiebbaren Scheibenkolben drehen (Abb. 3). Dabei ist aber zu bedenken, dass auch innerhalb des relativ kurzen Scheibenkolbens das Volumen der Gewindenut abnimmt, weshalb zur Vermeidung von Stauungen bei unelastischem Fördergut im Scheibenkolben mehrere Auslassventile (siehe Abb. 4) anzubringen sind. Nebenbei sei noch erwähnt, dass solche Schraubenpumpen mit variabler Steigung und feststehender Zylinderführung zur Verdichtung von Gasen Verwendung finden können.

Sowohl der Scheibenkolben, als auch die Spindeln unterliegen bei diesen Pumpen einem Axialdruck. Diese sind darum mit Spurlagern auszurüsten, während das Gestänge zu jenem durch eine Gewinde- oder Zahnradreduktion verschiebbar und mit Arretierungen ausgeführt werden muss. Man kann den Axialdruck des Scheibenkolbens aber auch durch Federn aufnehmen und erreicht damit, dass der Kolben sich selbsttätig gegenüber den Gewindespindeln mit veränderlicher Steigung jeweils so verschiebt, dass immer angenähert die gleiche Druckdifferenz erzielt wird. Mit konstanter Drehzahl des Motors wird also die Liefermenge so reguliert, dass bei jedem Grad der Viscosität immer ungefähr dieselbe Förderhöhe vorhanden ist. Baut man die Pumpen mit doppeltem Einlauf und parallel geschalteten Gewindespindeln, die jedoch Gegenläufigkeit der Gewinde aufweisen, so ist der Axialdruck der Spindeln ausgeglichen. Verbindet man auch die zugehörigen Scheibenkolben noch miteinander, so kompensieren sich auch deren Axialdrücke.

Die Herstellung von Gewindespindeln mit veränderlicher Steigung ist nicht einfach, aber maschinell mit der erforderlichen Genauigkeit möglich. Zunächst dreht man eine Gewindenut konstanter Breite, jedoch mit zunehmender Steigung durch stetige Erhöhung des Vorschubes. Hernach setzt man den Stahl an der-

selben Ausgangstellung wieder an, erhöht aber die Progression der Steigung, wodurch die Nut immer breiter wird und wiederholt diese Operation, bis an jeder Stelle Kamm und Nut gleich breit sind, sodass die beiden Spindeln, wovon die eine links-, die andere rechtsgängig ist, in Eingriff gebracht werden können. Es ist auch leicht verständlich, dass eine Abnutzung der Spindeln dadurch unschädlich gemacht werden kann, dass man die eine gegenüber der andern etwas verdreht. Die beiden Ritzel, mit denen die Spindeln gekuppelt sind, müssen dabei gegen einander etwas versetzt werden. Eine kleine Teilung der Verzahnung ist darum zweckmässig; man kann dann z. B. durch Versetzen um einen Zahn das Spiel der Spindeln wieder aufheben. Die Erfindung ist patentiert.

E. H.

## MITTEILUNGEN

**Die Höchstdruckanlage des Brimsdown-Kraftwerkes** der «North Metropolitan Electric Power Supply Co», die erste ihrer Art in England, ersetzt mit ihren 53 000 kW die alte Zentrale. Der Dampf von 140 kg/cm<sup>2</sup> und 500° C wird in zwei Löfflerkesseln<sup>1)</sup> für eine Stundenleistung von je 95 t erzeugt und in einer Hochdruckturbinen von 19 000 kW sowie einer Niederdruckturbinen von 34 000 kW entspannt. Beide Maschinen arbeiten normalerweise in Reihe; wird der Niederdrucksatz allein mit Dampf von 11,2 kg/cm<sup>2</sup> betrieben, so geht die Leistung auf 22 000 kW zurück. Dampfumwälzpumpen, System *Escher Wyss*, mit zwischen 2000 und 6000 U/min regulierbarer Drehzahl, halten die Dampfzirkulation in den Brennkammerrohren aufrecht. Da die Umwälzpumpe mit Entnahmedampf aus der Hauptturbinen betrieben wird, passt sich ihre Leistung automatisch den Belastungsschwankungen an. Sinkt der Entnahmedruck unter 6 kg/cm<sup>2</sup>, so tritt ein Frischdampfventil in Tätigkeit. Für die Kesselspeisung sind wegen des hohen und auch bei kleiner Last angenähert gleichbleibenden Wirkungsgrades Kolbenpumpen vorgesehen, und zwar für einen Enddruck von 162 kg/cm<sup>2</sup> und je eine maximale Fördermenge von 109 t/h bei 190° C. Die Pumpen haben wassergekühlte Zylinder und Antriebmotoren von 800 PS; ihre Drehzahl ist zwischen 0 und 100 U/min regelbar. Sie erhalten das Speisewasser durch Elektro-Kreiselpumpen unter 21,5 kg/cm<sup>2</sup> zugeführt. Zur Erreichung eines rationellen Kesselbetriebes arbeiten auch die Motoren für den Gebläse- und Rostantrieb mit veränderlicher Umlaufzahl; sie liegen deshalb im Stromkreis eines besonderen, von der Hauptturbinen angetriebenen Generators, dessen Spannung unter dem Einfluss der Turbinenbelastung steht. Der Dampf tritt mit 133 kg/cm<sup>2</sup> in die beiden, je drei Regel- und ein Ueberlastventil, sowie ein Sicherheits-Abschlussventil enthaltenden Einströmkammern der Hochdruckturbinen und expandiert in einer mehrkränzigen Vorstufe und 12 Geschwindigkeitsstufen im ersten Zylinder und 12 weiteren Stufen im zweiten Zylinder auf 14 kg/cm<sup>2</sup>. Die aus einem Stück mit den Laufrädern geschmiedete Welle ist durch radial drosselnde Labyrinth, 150 Drosselstellen auf Eintrittseite, und Wasserstopfbüchsen abgedichtet. Im Hochdruckgehäuse der Niederdruck-Kondensationsturbinen sind 13 Stufen und im doppelflutigen Niederdruckgehäuse je 5 vorhanden. Beide Turbinen laufen mit 3000 U/min und treiben ausser den 33 kV-Generatoren von 19 000 bzw. 34 000 kW einen Hausgenerator von 1680 kW bzw. zwei von je 1050 kW. An jeden Abdampfstutzen schliesst sich ein Oberflächen-Kondensator mit 1800 m<sup>2</sup> Kühl-

<sup>1)</sup> Das Prinzipschema eines Löfflerkessels findet sich beschrieben in Bd. 100 (1932), Seite 204\*.

fläche an. Das Kühlwasser wird durch zwei vertikalaxige Zirkulationspumpen auf die beiden Kühltürme mit einer Leistungsfähigkeit von je 4500 m<sup>3</sup>/h gefördert. Für die Luftabsaugung werden im normalen Betrieb Le Blanc-Pumpen und als Reserve Dampfejektoren verwendet. Bei 8700 m<sup>3</sup>/h Kühlwasser von 21° C soll das Vakuum 72,5 cm QS betragen. Der thermische Wirkungsgrad der Anlage ist zu 30% veranschlagt. («Engineering» vom 26. Mai u. 9. Juni und «The Engineer» vom 26. Mai und 2. Juni 1939).

#### Wasserbauement bei amerikanischen Riesenstaumauern.

Die ständige Steigerung der Zementgüte sowie die durch die weitgehende Verwendung von Baumaschinen bewirkte Verringerung der Bauzeiten haben bei grossen Baukörpern, wie z. B. bei Staudämmen, eine bedeutend gesteigerte Wärmeentwicklung im Innern der Baukörper zur Folge gehabt. Im Innern derartiger Betonmassen wurden Temperaturerhöhungen von 35 ÷ 45° C gegenüber der Temperatur des eingebrachten Betons gemessen. Das starke Wärmegefälle von innen nach aussen verursacht beträchtliche Zugspannungen in den Aussenschichten des Baukörpers, die Rissbildungen in dem wenig zugfesten jungen Beton zur Folge haben; die Abkühlung geht bei grossen Betonmassen nur sehr langsam vor sich. Um den Wärmeunterschied zwischen Luft und Betoninnerem auf ein Fünftel des anfänglichen Wertes zu verringern

ist bei einer Dicke von	1	5	10	20 m
eine Abkühlungsdauer von	5	120	480	1980 Tagen

notwendig. Die verschiedenen Versuche, die Rissbildung durch Verringerung des Abstandes der Dehnfugen (durch Verwendung von sehr grobem Schotter bis zu Steinabmessungen von 15 und 20 cm, um dadurch die Zementmenge zu verkleinern) hintanzuhalten, haben zu keinem Erfolg geführt, bis man in Amerika dazu übergegangen ist, Zement von geringer Wärmeentwicklung, also einen Sonderzement für Wasserbauten herzustellen. Diese Zemente zeichnen sich dadurch aus, dass in ihnen die Wärme entwickelnden Bestandteile Tricalciumsilicat und Tricalciumaluminat in entsprechend verminderter Menge vorhanden sind. Durch Verwendung dieser «Low-heat»-Zemente gelang es, die Wärmeentwicklung im Innern der fertigen Betonkörper verglichen mit gewöhnlichem Portlandzement um 27% herabzusetzen. Die erste Verwendung dieser Zemente fand beim Bau der 100 m hohen Morrisstaumauer in Californien im Jahre 1932 sowie beim Bau der berühmten 222 m hohen Bouldertalsperre statt<sup>1)</sup>. Die Ergebnisse hinsichtlich der Rissbildung waren befriedigend, doch wies der Beton geringere Festigkeit gegenüber normalem Beton auf und erhärtete auch langsamer. Nichtsdestoweniger ist man aber in Amerika in den letzten drei Jahren in gesteigertem Umfang zur Verwendung der Low-heat-Zemente übergegangen, nachdem sich mit diesen Zementen hinsichtlich der Rissbildung im wesentlichen gute Ergebnisse feststellen liessen. Eine ganze Reihe bedeutender Talsperren sind mit diesem Zement erbaut worden oder sind derzeit im Bau (Bo Hellström in «Deutsche Wasserwirtschaft» 1939, Heft 3).



**Der Stossgenerator für 2000 kV**, ein Erzeugnis der Emil Häfely & Cie. A.G., Basel, das für das Hochspannungsprüffeld der Maschinenfabrik Oerlikon bestimmt ist und in der Höchstspannungshalle der Landesausstellung u. a. die für die eindrucksvollen Blitzmodellversuche nötige Spannung erzeugt, ist im «Bulletin SEV» 1939, Nr. 13 Gegenstand einer kurzen technischen Beschreibung. Er ist aus Kapazitäten, Widerständen und Funkenstrecken nach der eleganten Idee von Marx aufgebaut, die ein Aufladen der Kapazitäten in Parallel-, ihre Entladung jedoch in Reihenschaltung bewirkt und von dem Nichtspezialisten ohne ein Prinzipschema nicht zu verstehen ist. Ein solches, nebst gehöriger Erläuterung, findet sich in dem Aufsatz «Die Höchstspannung an der Landesausstellung» von Prof. E. Dünner, erschienen in der Technik-Beilage der «Neuen Zürcher Zeitung» vom 26. Juli 1939. Die Auflade-Gleichspannung wird in Doppelwellenschaltung durch zwei Hochspannungstransformatoren und zwei von Signum, Wallisellen, hergestellte Gleichrichterröhren von je 300 kV Sperrspannung geliefert. Die Spannung, bei der die Uberschlagsfunken der Kugelfunkentrecken die 16 Oelpapier-Kondensatoren (von je rd. 0,1 µF, für normal 125 kV) in Reihe schalten, deren 16facher Betrag daher, nach Abzug des Spannungsabfalls, die verfügbare Gesamtspannung (maximal 2250 kV) ausmacht, ist, als Funktion des motorisch einstellbaren Kugelabstandes, leicht zu regulieren. Die zwischen seinen Ausgangselektroden abnehmbare Spende des Generators

<sup>1)</sup> Früher «Hoover-Dam» genannt. Eine einlässliche Beschreibung der ganzen Anlage, wie im besondern der Staumauer aus der Feder unseres seither verstorbenen Kollegen Ing. Dr. F. A. Nötzli findet der Leser in Band 99, Seite 81\* (vom 13. Februar 1932).

ist ein Spannungsschoss, d. h. eine steil, nämlich binnen etwa 2 µs, auf 2000 kV emporschnellende, sodann langsamer (in ungefähr 70 µs auf 1000 kV) abfallende Spannung von der Art, wie sie im Betrieb z. B. zwischen Windungen von Transformatorenwicklungen auftreten kann — ein spukhaftes Phänomen von der Dauer einer 1/100 s, auf dessen künstliche, kostspielige Herbeiführung in der Prüfhalle die Hersteller grosser elektrischer Maschinen nicht verzichten können.

#### Hölzerne Bogenbrücke von 85 m Spannweite in Jugoslawien.

Im Dezember 1938 wurde in Jugoslawien eine bemerkenswerte Holzbrücke von bedeutender Spannweite dem Verkehr übergeben. Wir entnehmen einer Darstellung des Entwurfsverfassers Ing. Stanko Dimnik, Ljubljana im «Bauingenieur» 1939, Heft 25/26 die nachfolgenden Daten: Die für leichten Verkehr berechnete Strassenbrücke übersetzt die 30 m tief eingeschnittene Kokra, einen Nebenfluss der Save in Oberkrain. Die Brücke besitzt zwei Hauptträger, die als Zweigelenkbogen von 85 m Spannweite und 12 m Pfeilhöhe durchgebildet sind und die noch durch dazwischenliegende Parallelträger-Fachwerke von 4 m Höhe mit Fahrbahn unten und O. K. in Scheitelhöhe der Bogen versteift werden. Die beiden Haupttragwände haben 4,50 m Abstand voneinander; ein Schutzdach, das mit Welleternit eingedeckt ist und über die Tragwände beiderseits um je 1,50 m vorkragt, stützt sich auf die Obergurte der vorerwähnten Holzfachwerke ab.

Die beiden Holzbogen sind zweiteilig ausgeführt. Jede Bogenscheibe hat einen Querschnitt 26 · 125 cm und besteht aus fünf Einzelbalken von 25/26 cm Querschnitt, sodass zehn Balken einen Bogen bilden; die lichte Entfernung der beiden Bogenscheiben beträgt 30 cm. Die Einzelbalken, die die Bogen zusammensetzen, haben nur 4 m Länge und greifen zinkenartig ineinander; sie sind in Abständen von 160 ÷ 200 cm unter Anwendung von Stahl- und Eichendübeln mittels Schraubenbolzen zusammengehalten. Die beiden Bogenscheiben umschliessen die Pfosten, die die Fahrbahn und die darüber hinausragenden Versteifungsfachwerke tragen; die Lagerung an den Kämpfern erfolgt mit Hilfe von Eisenbetongelenken, die die Kämpferdrücke auf die Eisenbetonwiderlager übertragen. Die Lichtweite der Brücke misst 4,30 m, die Fahrbahnbreite 3,70 m. Ihre Montage erfolgte auf einem festen 32 m hohen Etagengerüst. Als Baustoff wurde Fichtenholz gewählt. Der Holzverbrauch betrug für das Gerüst 190 m<sup>3</sup>, für die Bogenträger 125 m<sup>3</sup>, für Fahrbahn, Versteifungsträger, Verbände und Bedachung 165 m<sup>3</sup>, insgesamt 480 m<sup>3</sup> Bauholz. Die Kosten der fertigen Brücke beliefen sich auf 350 000 Dinar, wobei zur besseren Einschätzung dieser Ziffer erwähnt sei, dass eine Ausführung in Eisenbeton 800 000 bis 1 000 000 Dinar Aufwand erfordert hätte.

#### Die Wohnbautätigkeit unserer Städte im I. Halbjahr 1939.

Der «Volkswirtschaft» entnimmt man, dass im I. Halbjahr 1939 in den 30 Städten mit über 10 000 Einwohnern total 3648 Wohnungen erstellt worden sind. Das bedeutet gegenüber dem Jahre 1938 eine Steigerung um 1218 Wohnungen oder um 50%. Der Höchststand der Wohnungsproduktion vom I. Halbjahr 1932 mit 6873 neuen Wohnungen ist allerdings damit bei weitem noch nicht erreicht, dafür aber der Tiefstand vom I. Halbjahr 1937 mit 1564 Wohnungen um 133% übertroffen. In der Neubautätigkeit steht die Stadt Zürich mit einer Steigerung gegenüber der gleichen Zeitspanne des Vorjahres von allein 911 Wohnungen voran. In Basel und Bern blieben die Zahlen von 1938 hinter den vorjährigen etwas zurück.

Die Gesamtkurven der Neubauten seit dem Jahre 1931 zeigen einen stetigen Rückgang der Bautätigkeit bis zum Tiefpunkt im Jahre 1936, mit einer einzigen geringen Erholung im Jahre 1934, dagegen in den beiden letzten Jahren wieder einen ganz merklichen Anstieg. Die Bautätigkeit ist bekanntlich in gewissem Sinne ein Gradmesser für die gesamte wirtschaftliche Lage des Landes. Eine Belebung auf diesem Gebiet lässt daher auch gewisse ermutigende Rückschlüsse zu auf die Entwicklung der Gesamtwirtschaft. («Wohnen»)

**Die grösste Bohrtiefe der Welt** wurde zu Beginn des Jahres 1938 in Kalifornien im San Joaquin Valley mit 4576 m niedergebracht. Hierbei wurde zwischen 3900 und 4000 m ein ausbeutungsfähiger Oelsand angetroffen; diese Bohrung wird zur Zeit mit gutem Erfolge ausgebeutet. Die bisher grösste Bohrtiefe in Deutschland von 3817 m wurde in der Bohrung Holstein 14 der Deutschen Petroleum-A.-G. erreicht. An zweiter Stelle steht die Bohrung Wienhausen 10 der Gewerkschaft Elwerath, Hänigsen, mit 3400 m. Diese für die Erdölgeologie und Erdölbohrtechnik gleich wichtigen Aufschlüsse zeigen, dass in erheblich grösseren Tiefen, als man früher annahm, noch Erdöl in förderfähigem Zustand anzutreffen ist. («Z.VDI»)