

Zeitschrift: Schweizerische Bauzeitung
Herausgeber: Verlags-AG der akademischen technischen Vereine
Band: 113/114 (1939)
Heft: 23

Inhaltsverzeichnis

Nutzungsbedingungen

Die ETH-Bibliothek ist die Anbieterin der digitalisierten Zeitschriften. Sie besitzt keine Urheberrechte an den Zeitschriften und ist nicht verantwortlich für deren Inhalte. Die Rechte liegen in der Regel bei den Herausgebern beziehungsweise den externen Rechteinhabern. [Siehe Rechtliche Hinweise.](#)

Conditions d'utilisation

L'ETH Library est le fournisseur des revues numérisées. Elle ne détient aucun droit d'auteur sur les revues et n'est pas responsable de leur contenu. En règle générale, les droits sont détenus par les éditeurs ou les détenteurs de droits externes. [Voir Informations légales.](#)

Terms of use

The ETH Library is the provider of the digitised journals. It does not own any copyrights to the journals and is not responsible for their content. The rights usually lie with the publishers or the external rights holders. [See Legal notice.](#)

Download PDF: 01.04.2025

ETH-Bibliothek Zürich, E-Periodica, <https://www.e-periodica.ch>

INHALT: Leonardo da Vinci als Textilingenieur. — Campo d'oro, Tusculum eines Architekten — Siebenzig Jahre Suez-Kanal. — Selbstversteifte Kabelbrücke in Neu-Süd-Wales. — Mitteilungen: Carl Böhi 70 Jahre. Richtlinien für das Submissionswesen. — Schornsteine. Einstellung der

technischen Hausmitteilungen in Deutschland. Ländliches Bauen. Eternit als Baustoff in Viehställen. Eidg. Technische Hochschule. Die erste elektrische «Micheline». — Wettbewerbe: Waisenhaus in Winterthur. — Literatur. — Sitzungs- und Vortrags-Kalender.

Band 114

Der S. I. A. ist für den Inhalt des redaktionellen Teils seiner Vereinsorgane nicht verantwortlich
Nachdruck von Text oder Abbildungen ist nur mit Zustimmung der Redaktion und nur mit genauer Quellenangabe gestattet

Nr. 23

Leonardo da Vinci als Textilingenieur

Gegen Ende des 15. Jahrhunderts blühte in verschiedenen Zentren Italiens, hauptsächlich aber in der Toscana, die Woll-, Seiden- und Leinenindustrie, während oder gerade weil in andern Ländern wie Frankreich und Spanien Kriege und andere ungünstige Umstände der Entwicklung der Textilindustrie hemmend im Wege standen. Wenn auch mit primitiven Hilfsmitteln, so waren die Italiener damals doch die Meister und Lehrer in der Fasernverarbeitung, und Leonardo da Vinci, der berühmte Kunstmaler, der lange Zeit in den Textilindustriebezirken lebte, konnte sich dem Einfluss dieses Gewerbefleißes seiner Mitbürger nicht entziehen, wovon viele Skizzen von Textilmaschinen aus seinem Nachlass Zeugnis ablegen und heute noch unsere Bewunderung erwecken; finden wir doch darin die konstruktiven Lösungen von Problemen, die z. T. erst viel später wieder neu gefunden wurden.

Bis zum Beginn des 16. Jahrhunderts waren Spinnrocken und Handspindel die einzigen Hilfsmittel zur Verarbeitung von tierischen und pflanzlichen Fasern zu Fäden. Die Spinnerin zog mit der einen Hand die Fasern aus und ordnete sie zu einem Strang, an dessen Ende die Spindel frei herunterhing. Mit der andern Hand versetzte sie diese in Rotation, wodurch dem Faden die Drehung erteilt wurde. Hernach wurde er auf die Spule gewickelt und der Prozess begann von neuem. Diese drei Operationen, d. h. Strecken, Drehen und Aufwickeln erfolgten also zeitlich nacheinander, wie dies auch bei den modernen Selfaktor-Spinnmaschinen noch der Fall ist.

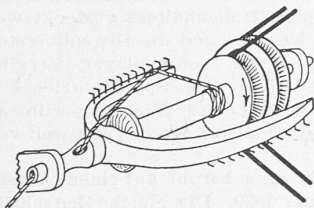


Abb. 1. Flügelspindel des Spinnrades von Jürgen, um 1530

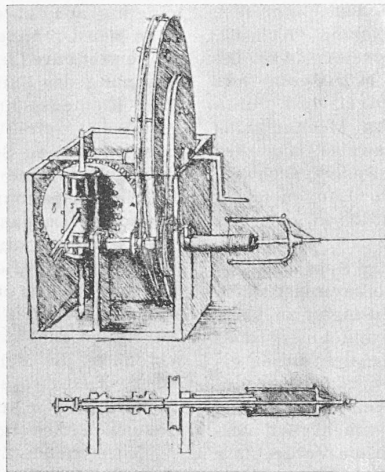


Abb. 2. Entwurf eines Spinnrades mit Flügelspindel von Leonardo, um 1500

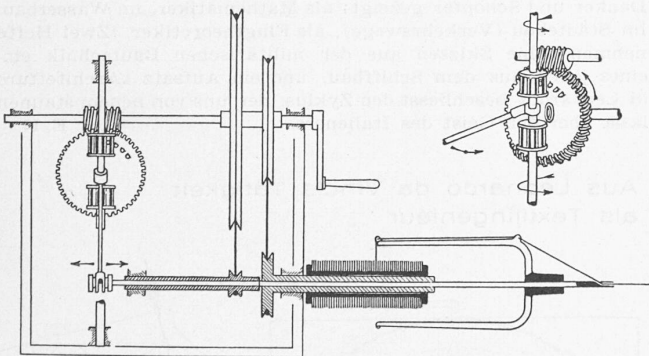


Abb. 3. Schematische Darstellung des Spinnrades von Leonardo

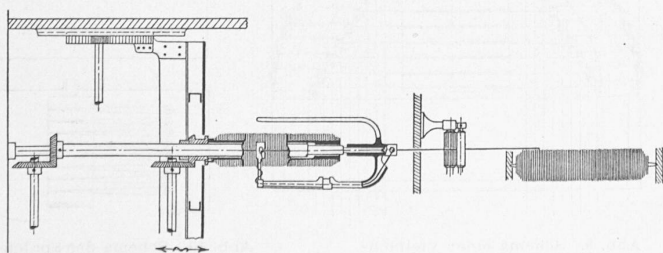


Abb. 4. Vergleichschema einer modernen Flügelspinnmaschine (Flyer)

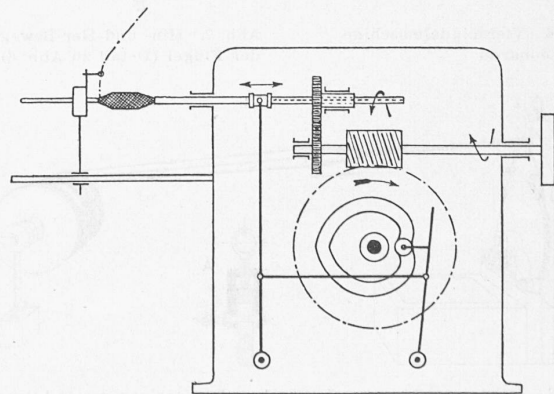


Abb. 5. Schema der Fadenführung moderner Spulmaschinen

Einen grossen Fortschritt bedeutete die Einführung des Spinnrades mit Flügelspindel, das anno 1530 von dem Braunschweiger Johann Jürgen erfunden wurde. Die Vorteile seiner Konstruktion lagen im Pedalantrieb, der beide Hände der Spinnerin frei gab, und in der Ermöglichung eines wenn auch für beschränkte Zeit kontinuierlichen Betriebes. Flügel und Spule liefen konzentrisch zueinander, jedoch mit verschiedenen Drehzahlen infolge Ungleichheit der Seilrollen, wodurch das Aufwickeln des Fadens bewerkstelligt wurde. Die Drehung erhielt der Faden durch den Flügel, wie dies aus der Art der Fadenführung in Abb. 1 leicht verständlich hervorgeht. Mangels einer beweglichen Führung legte sich der Faden in schmalen, rasch dicker werdenden Wickeln aufeinander, und er musste auf ein folgendes Häkchen des Flügels umgehängt werden, wenn ein gewisser Durchmesser erreicht war. Nehmen wir konstante Drehzahl an, so bleibt die Tordierung des Fadens pro Zeiteinheit die selbe, während infolge der veränderlichen Spulendicke die Aufwicklungsgeschwindigkeit ändert, sodass die Fadendrehung pro Längeneinheit schwankt. Diesem Uebelstand wusste man nur durch Bremsen der Spule am zu spinnenden Faden selber zu begegnen, wobei die Antriebsaite auf der Rolle glitt. Weil aber dieses Bremsen eine bestimmte Fadenfestigkeit voraussetzte, blieb das Spinnrad für kurze, ausgekämmte Wolle unbrauchbar.

Nun existiert aber schon aus dem Jahre 1500, also vor der Erfindung Jürgens, eine Skizze Leonardo da Vincis von einem Spinnrad (Abb. 2), das dank einer automatischen Fadenführung der deutschen Konstruktion überlegen ist. Der Antriebsmechanismus ist hier in ein Gehäuse eingeschlossen (Abb. 2 und 3), aus dem Flügel und Spule frei herausragen. Auch hier laufen diese zwei Elemente konzentrisch zueinander und mit ungleicher Drehzahl; das Charakteristische aber ist, dass der Flügel sich hin- und herbewegt, sodass beim Aufwickeln die ganze Spulenlänge ausgenützt wird. Wie die Hin- und Herbewegung erreicht wird, geht ebenfalls aus Abb. 3 deutlich hervor. Denkt man sich an Stelle des einen, schematisch angedeuteten Zahnsegmentes am Schneckenrad deren mehrere, wobei jedem derselben eine Lücke gegenüber steht, so entstehen keine toten Zeiten in der Bewegung der Fadenführung. Ein Vergleich mit einem modernen Flyer (Flügelspinnmaschine, Abb. 4) zeigt den erfindnerischen Weitblick Leonardos; hier ist es allerdings die Spule, die durch Ritzel und Zahnstange bewerkstelligt, die Hin- und Herbewegung ausführt. Den Gedanken Leonardos für den Antrieb der Fadenführung sehen wir auch heute noch verwirklicht in Spulmaschinen verschiedener Herkunft (Abb. 5). Aber der geniale Erfinder