

Zeitschrift: Schweizerische Bauzeitung
Herausgeber: Verlags-AG der akademischen technischen Vereine
Band: 115/116 (1940)
Heft: 4

Artikel: Le réservoir d'eau de 3300 m³ à Bessinges (Genève)
Autor: Strasser, A.
DOI: <https://doi.org/10.5169/seals-51217>

Nutzungsbedingungen

Die ETH-Bibliothek ist die Anbieterin der digitalisierten Zeitschriften. Sie besitzt keine Urheberrechte an den Zeitschriften und ist nicht verantwortlich für deren Inhalte. Die Rechte liegen in der Regel bei den Herausgebern beziehungsweise den externen Rechteinhabern. [Siehe Rechtliche Hinweise.](#)

Conditions d'utilisation

L'ETH Library est le fournisseur des revues numérisées. Elle ne détient aucun droit d'auteur sur les revues et n'est pas responsable de leur contenu. En règle générale, les droits sont détenus par les éditeurs ou les détenteurs de droits externes. [Voir Informations légales.](#)

Terms of use

The ETH Library is the provider of the digitised journals. It does not own any copyrights to the journals and is not responsible for their content. The rights usually lie with the publishers or the external rights holders. [See Legal notice.](#)

Download PDF: 16.03.2025

ETH-Bibliothek Zürich, E-Periodica, <https://www.e-periodica.ch>

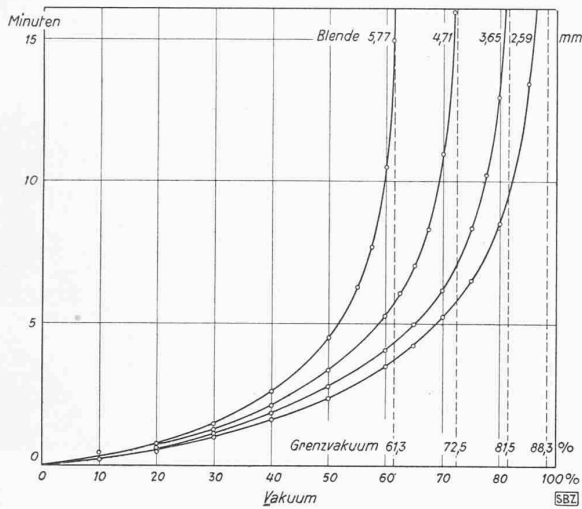


Abb. 17. Versuchsergebnisse von Evakuationen mit gleichzeitigem Lufteintritt durch Blenden verschiedener Grösse

3. Evakuation des Behälters mit Wasserzufluss von konstant gehaltenem Niveau aus unter Verwendung einer kleineren Vakuumpumpe, die durch Aenderung der Undichtheitsverluste auf zwei verschiedene Grenzvakuua eingestellt wurde:

Grenzvakuuum der Pumpe p_2	ata	0,08	0,177
Barometerdruck p_0	ata	0,975	0,977
Fördervolumen V_{max}	m ³ /h	11,8	10,0
Zeit zum Vollsaugen des Behälters			
$p = p_1 = 0,707$ ata	Messung	min 16,55	19,75
	Rechnung	min 16,65	20,10

Die Messungen mussten mit Rücksicht auf das verhältnismässig kleine Behältervolumen mit Pumpen geringer Leistungen durchgeführt werden, um nicht allzu kurze Evakuationszeiten zu erhalten. Sie sind daher nur als Laboratoriumsversuche zu bewerten, zeigen aber doch die befriedigende Uebereinstimmung mit der Rechnung. Die entwickelten rechnerischen Ansätze führen somit zu brauchbaren Resultaten und eignen sich für die Vorausberechnung bei Projektarbeiten.

Le réservoir d'eau de 3300 m³ à Bessinges (Genève)

Par A. STRASSER, ing. dipl. E. P. F., Genève

Avant la construction du grand réservoir qui fait l'objet de cet article, la Société des Eaux de l'Arve possédait déjà un réservoir métallique, de forme cylindrique, sur socle en maçonnerie et d'une contenance de 750 m³. Par suite de la disparition progressive des installations à la jauge et de leur remplacement par des compteurs, la société s'est vue dans l'obligation de construire un nouveau réservoir (en béton armé) à proximité de l'ancien, soit à Bessinges, lieu qui domine tout le réseau desservi par elle.

L'accumulation de l'eau se fait pendant la nuit. Prise dans la nappe souterraine à Vessy, l'eau est alors refoulée par les pompes de l'usine de Vessy et par celles de la station de relai de pression de Frontenex jusqu'au réservoir. Durant la journée, le réservoir se vide partiellement suppléant ainsi à la distribution d'eau fournie directement au réseau par la station de pompage de Vessy.

Pour pouvoir brancher les deux réservoirs en parallèle, le niveau du trop-plein du nouveau réservoir devait être celui de l'ancien, soit à la cote 501. D'autre part le niveau du fond du réservoir était donné par celui du fossé existant au chemin des Hauts Crêts. Ce fossé qui devait recevoir primitivement les eaux d'écoulement du trop-plein et celles de l'ouverture de vidange, est à la cote 487,60. Il résulte de la différence de ces deux niveaux une hauteur de 13,40 m pour la tranche d'eau d'accumulation utilisable.

La forme de réservoir la plus économique pour la contenance et la hauteur données est celle d'un cylindre unique reposant de toute la surface de son fond sur le sol. Le terrain qui porte le réservoir étant en contre-bas du chemin des Hauts Crêts, le radier du réservoir doit se trouver à 1,80 m en moyenne au-dessus de la surface de ce terrain. Le vide entre le radier et le sol décapé de la couche végétale était primitivement rempli de sable pur, dûment damé, de façon à ce que la charge de l'eau fut transmise au sol par la masse de sable, supposée incompressible.

Le réservoir même est une cuve cylindrique de 17,20 m de diamètre intérieur et de 13,55 m de hauteur entre radier primitif et plafond. La paroi a 0,70 m d'épaisseur à sa base et 0,15 m à son sommet. La face intérieure est verticale et la face extérieure est pourvue d'un fruit de 4,1‰.

La paroi est calculée en tenant compte non seulement du fait qu'elle est une superposition d'anneaux circulaires sollicités chacun par des tensions de traction d'autant plus importantes que l'on se rapproche du fond, mais aussi en raison de l'encastrement de la paroi dans la base. Pour cela, chaque élément du cylindre fait partie d'un anneau circulaire et simultanément d'une lamelle verticale encastrée dans la base. L'encastrement à la base a pour effet de diminuer la traction tangentielle des anneaux inférieurs de la paroi. Par contre la paroi subit un moment fléchissant vertical du à l'encastrement. Ce moment est grand à la base, avec traction à l'intérieur, et change de sens en rencontrant la paroi, avec traction à l'extérieur, pour devenir quasi nul à mi-hauteur de la cuve. Dans notre cas, où la cuve est relativement haute par rapport à son diamètre, les moments verticaux nécessitent une armature beaucoup moins importante que celle des anneaux horizontaux. L'armature horizontale est constituée par deux couches de cerces, une à la surface extérieure, l'autre à la surface intérieure. Dans la partie recevant le plus de traction annulaire, cette armature est formée par deux couches de 12 fers de 20 mm pour 1 m de hauteur. Comme la longueur développée de la paroi est de 54 à 58 m, ces cerces ont été exécutés en 5 longueurs avec des recouvrements de 1,2 m.

La traction du béton à l'endroit le plus sollicité atteint, si on fait abstraction de l'armature, la valeur de 14 kg/cm². D'autre part les fers seuls travaillent dans la même section, abstraction faite de la résistance à la traction du béton, à 1150 kg/cm². Ces hautes tensions ont pu être risquées grâce aux soins spéciaux observés pour l'obtention d'un béton d'une bonne résistance et d'une parfaite étanchéité. Le ballast a été composé sur place suivant une granulométrie indiquée, pour cela les graviers et sable de différents calibres ont été fournis séparément sur le chantier et le mélange s'est fait à la bétonnière. Au moment du malaxage s'ajoutait le «Plastiment» au dosage de 3 kg par m³ de béton fini. Ce produit, ajouté au béton, a pour effet de rendre ce dernier plus plastique, de façon à ce que sa présence permette de fabriquer le béton avec une quantité d'eau de gâchage moindre qu'à l'ordinaire et d'obtenir par cela une résistance supérieure.

Mis en place par couches de 20 cm de hauteur sur toute la circonférence du réservoir, le béton a subi la pervibration, dans la partie inférieure avec des appareils semblables à ceux qui sont employés généralement pour la confection des routes en béton armé. Un fort profil, courbé en plan suivant la paroi du réservoir, était frappé par 2 pistons. Les deux ouvriers portant l'appareil au moyen de poignées fixées aux extrémités du profil pouvaient circuler à l'intérieur des coffrages. Dans la partie supérieure, où l'intervalle entre les coffrages devenait trop étroit, cet appareil dut être remplacé par un instrument plus petit, manié par un seul ouvrier depuis l'extérieur: un profil plat introduit presque verticalement dans le béton et actionné par un seul piston.

L'étanchéité des parois étant d'importance prédominante, le béton de celles-ci a été coulé un peu plus liquide qu'on ne l'aurait fait pour un béton devant présenter surtout une grande résistance.

Les différentes précautions ont eu pour effet de produire un béton d'un poids spécifique et par là même d'une densité remarquables; c'est ainsi que les 14 échantillons relevés sur le chantier lors de la fabrication du béton ont montré une densité moyenne de 2,46. Les résistances à l'écrasement des cubes à l'âge de 90 jours ont atteint la valeur de 500 kg/cm².

Pour compléter l'étanchéité, la paroi intérieure et le radier ont reçu un enduit glacé à la truelle au ciment avec addition de «Sika».

A la première mise en charge on a cependant pu constater que ces précautions d'étanchement n'étaient pas tout à fait suffisantes. En effet, la paroi laissait passer de l'eau par plusieurs fissures horizontales, correspondant probablement aux joints de reprise du bétonnage et dues à un retrait local du béton. Pour parer à ces infiltrations on a appliqué sur toute la hauteur de la paroi un badigeon de «Conservado 5», qui s'est révélé efficace. A une nouvelle mise en charge il n'y avait plus que quelques suintements provenant de fissures capillaires qui se colmataient en très peu de temps.

La paroi est appuyée sur un socle circulaire qui avait primitivement 1,10 m d'épaisseur et qui est armé comme la paroi de la cuve, mais dans un pourcentage plus faible. Le socle lui-

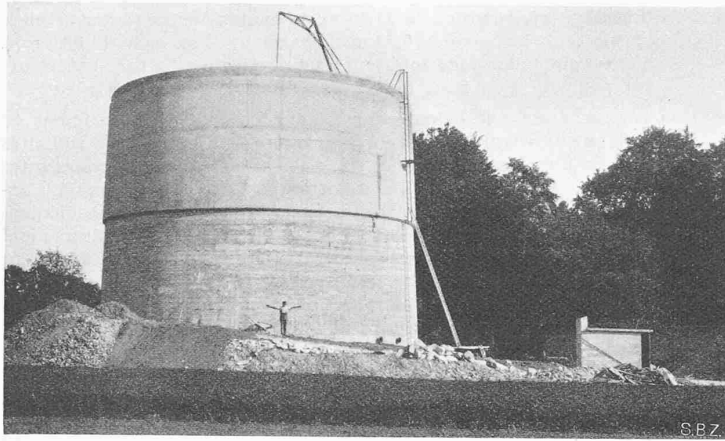


Fig. 8. Cuve terminée sans remblai de terre

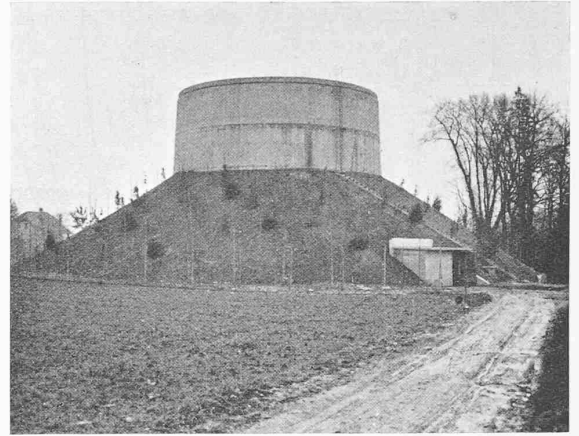


Fig. 1. Le réservoir terminé

même repose sur le sol par l'intermédiaire d'une semelle circulaire de 2,60 m de largeur.

Le fond de la cuve était primitivement une dalle en béton armé de 15 cm d'épaisseur, encastrée dans le socle et bétonnée sur la couche de sable damé de 2,45 m d'épaisseur (voir fig. 2). Cette dalle à armature relativement faible devait répartir les charges sur le sable et former diaphragme chaînant les parois cylindriques du réservoir. Ce devait être une dalle élastique reposant sur une couche de sable supposée quasi incompressible et reposant elle-même sur le terrain légèrement compressible.

La première mise en charge du réservoir, qui s'est effectuée en juillet 1936 a néanmoins démontré que ces suppositions n'étaient pas exactes. Quoiqu'on eut procédé avant la mise en chantier à un sondage ordinaire pour reconnaître la nature du sol, qui se trouvait être une marne graveleuse, on n'avait pas d'indication préalable sur l'ordre de grandeur de la déformation possible du terrain, ainsi que de celle du sable. Les essais faits ultérieurement au laboratoire géotechnique à Lausanne ont montré que le sol sous le réservoir est très poreux et extrêmement compressible; d'autre part le sable, qui est incompressible quand il se trouve naturellement dans le terrain, est soumis à de forts tassements quand il est apporté du dehors, même s'il a été soigneusement damé.

Il en est résulté que le faible radier élastique a été sectionné sur son pourtour lors de la première mise en charge partielle. Un nivellement du radier montrait un tassement de 5 cm au centre. En réalité ce tassement devait être sensiblement supérieur, puisque le nivellement a dû se faire une fois la cuve vidée et le radier revenu partiellement de sa déformation. Le radier en béton armé était prévu pour supporter un abaissement en son centre de quelques centimètres, mais non un tassement de plus de 5 cm.

La coupure entre la paroi et le radier était nette; ce dernier était complètement détaché du reste de la construction. Un simple étanchement de la fissure aurait été insuffisant ou au moins trop risqué; le radier détaché sous l'effet de la grande charge d'eau se serait enfoncé dans le sable. L'étanchement du joint ou des joints (car on envisageait aussi la création d'un

deuxième joint un peu plus près du centre pour former avec le premier un système articulé) aurait été trop problématique.

Après avoir étudié les solutions les plus diverses pour le renforcement et l'étanchement du radier, le choix du maître de l'ouvrage et de l'ingénieur s'est arrêté sur une solution avec radier rigide, indépendant de la paroi et de sa fondation (voir fig. 4). La couche de sable a été remplacée par un radier en forme de piston de 1,10 m d'épaisseur avec bord relevé sur 1,23 m de hauteur. Il est complètement séparé de la paroi par un joint vertical.

Par suite de l'élimination du sable, ce nouveau radier ne subit plus que l'influence de la déformation du sol sous une charge variant de 0,3 à 1,8 kg/m² suivant l'état de remplissage du réservoir. D'autre part grâce à l'écoulement du trop-plein et de la vidange au moyen d'une conduite souterraine se branchant au fossé du chemin des Hauts Crêts, le niveau du fond de la cuve a pu être abaissé de 1,23 m. Il résulta de ce fait un gain de contenance de 180 m³. La hauteur totale de l'eau accumulée est devenue 14,63 m dans le centre du réservoir, ce qui représente avec un diamètre intérieur du réservoir de 17,20 m des dimensions tout à fait inusitées. A notre connaissance il n'existe pas de cuve en béton armé de si grandes dimensions.

Des soins tout à fait spéciaux ont dû être donnés à l'étanchement du joint entre le nouveau radier et la paroi. Ces deux éléments devaient pouvoir subir chacun un tassement différent; d'autre part, la fermeture supérieure du joint devait supporter la pression d'une colonne d'eau de 13,50 m.

Après de multiples essais et recherches au laboratoire on a trouvé un bitume spécial qui, tout en restant assez plastique pour pouvoir suivre des tassements considérables et inégaux pour le radier et le pourtour, est assez dur et cohérent pour ne pas être entraîné dans le joint sous la pression, et cela même pour un joint qui pouvait atteindre par endroits 5 à 10 mm de largeur.

Ce produit est placé dans un élargissement du joint dans sa partie supérieure de 6 à 7 cm de largeur et recouvert d'une forte feuille de cuivre assurant également l'étanchéité (voir fig. 5 et 6). La partie centrale de cette feuille est en forme de boucle; cette disposition permet à chacun de ses encrages un déplace-

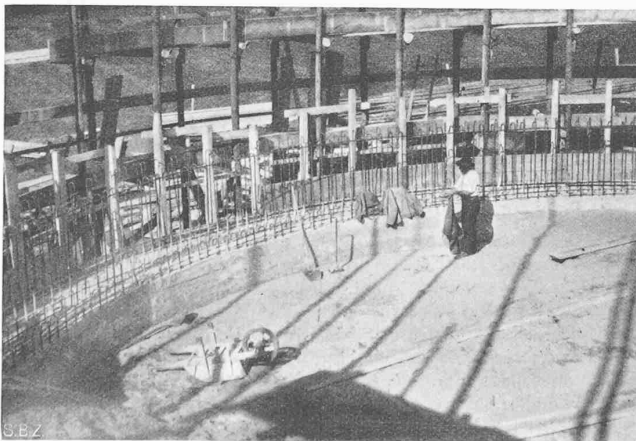


Fig. 3. Paroi inférieure en construction

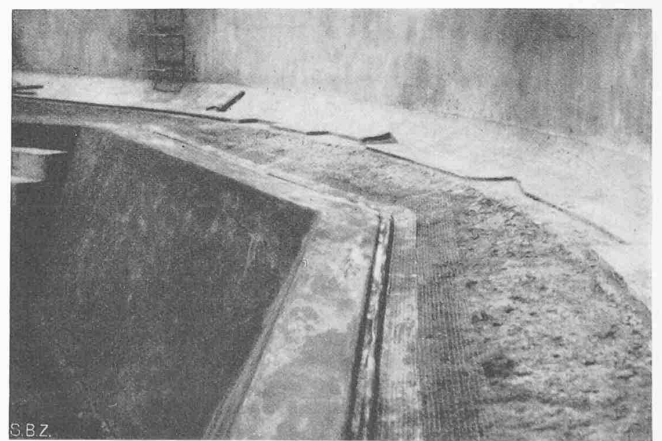


Fig. 5. Joint plastique avec protection de cuivre avant le revêtement de la chape de ciment

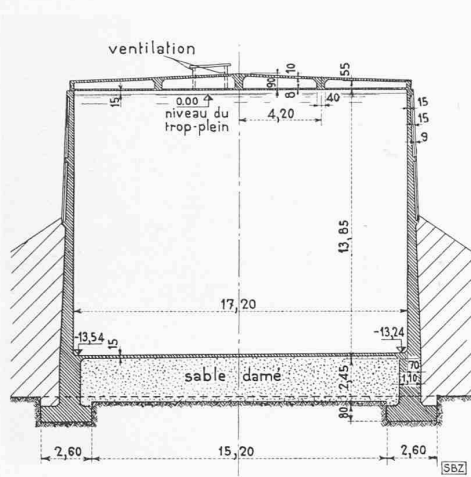


Fig. 2. Première exécution: radier élastique sur remblai de sable damé
Echelle 1 : 350

ment vertical particulier de 10 cm. Le cuivre est couvert d'un ciment plastique, étanche également, et placé entre deux parois de mortier gras rendu imperméable au moyen de «Sika».

Pour pouvoir observer l'efficacité de l'étanchement une rainure de 8 x 10 cm a été ménagée à mi-hauteur du joint sur tout le pourtour du radier, destinée à recueillir éventuellement les eaux infiltrées et à les amener au moyen de tubes noyés dans la masse du béton vers la chambre des vannes.

Pour compléter la description de l'ouvrage, indiquons encore l'isolation extérieure de la tour. La couverture de la cuve est constituée par une double dalle de 0,55 à 0,90 m de hauteur totale et de 17,20 m de portée libre. Elle est portée par deux séries de trois sommiers se croisant à angle droit et appuyés librement sur le couronnement de la paroi par l'intermédiaire d'un libage circulaire. Ce système de double-dalle a été choisi pour obtenir une bonne isolation contre les influences de la température, ainsi que pour avoir un plafond horizontal parfaitement uni ne permettant pas aux araignées et insectes de s'y installer.

La paroi extérieure est protégée dans sa partie inférieure par un talus de remblai, dans sa partie supérieure par un galandage en plots creux de ciment supporté par deux anneaux en béton armé faisant corps avec la paroi et séparé de cette dernière par un matelas d'air. Le bas de ces galandages est muni de barbacanes laissant écouler l'eau de condensation, qui se dépose dans le vide entre paroi et galandage. Cette protection contre les changements de température s'est relevée très efficace; on a pu voir sortir par les barbacanes des quantités considérables d'eau de condensation.

En mars 1938 on a procédé à la mise en charge définitive. Des nivellements, effectués périodiquement, ont donné des indications sur le tassement du sol sous le réservoir. C'est ainsi que le déplacement vertical du socle des parois, mesuré à sa surface extérieure, et probablement aussi celui du réservoir en entier, était après 6 jours de remplissage complet 15 mm, tandis qu'après 9 mois il était 30 mm. Ce chiffre de 30 mm n'a jamais été dépassé sensiblement; on l'a constaté aussi après deux années au premier nettoyage du réservoir. A ce moment le réservoir

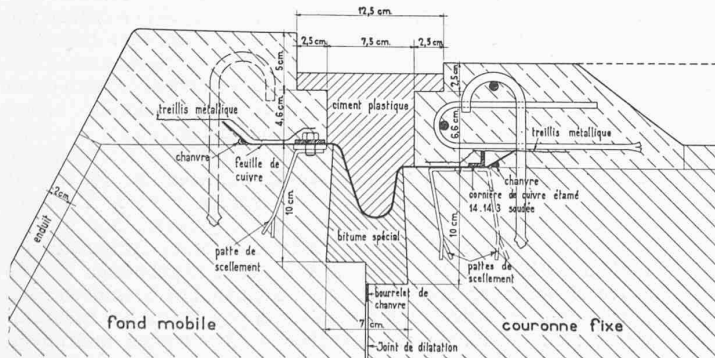


Fig. 6. Détails d'exécution de double joint, échelle 1 : 6

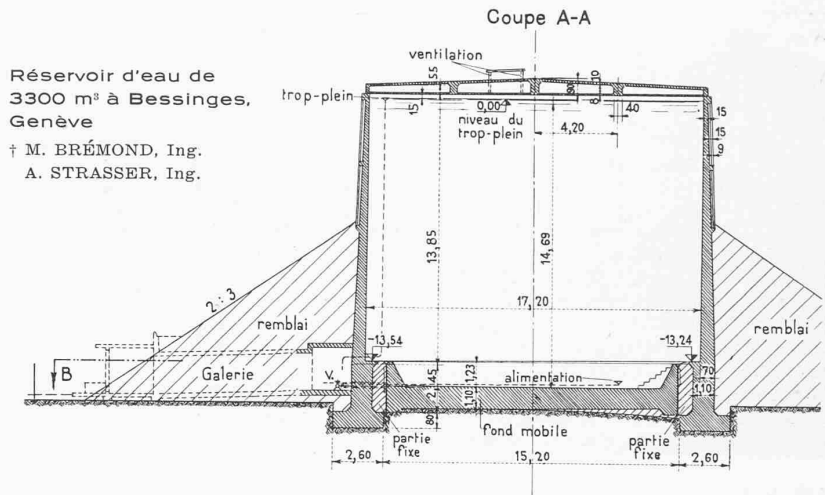
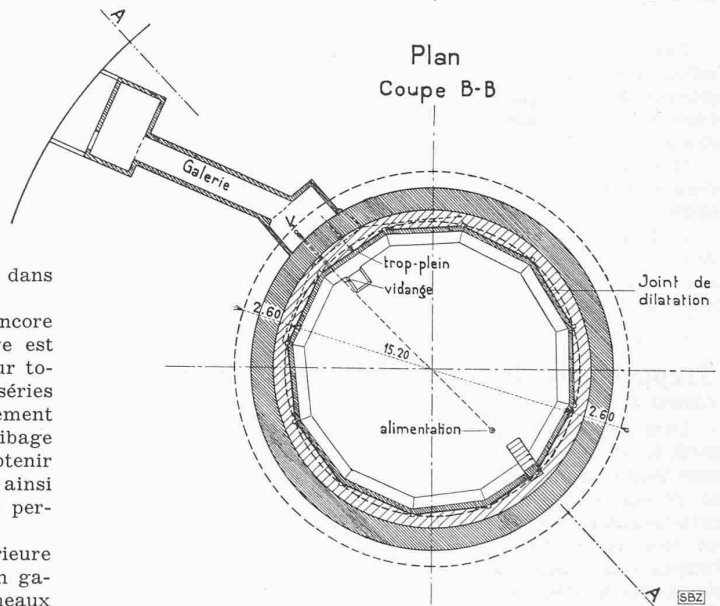


Fig. 4. Exécution définitive: radier à piston
Plan et coupe 1 : 350



est remonté de quelques millimètres, l'intérieur étant déchargé. Après quelques semaines l'enfoncement total accusait de nouveau le chiffre de 30 mm.

D'autre part on a pu constater lors de l'inspection de l'intérieur que le tassement du fond de la cuve par rapport au pourtour était quasi nul, c. à d. que la différence du taux des pressions sur la cuve et pour le pourtour est trop faible pour qu'elle ait pu vaincre le petit frottement qui existe entre les deux parties. C'est ainsi que les deux éléments ont subi le même tassement comme s'ils formaient un seul bloc.

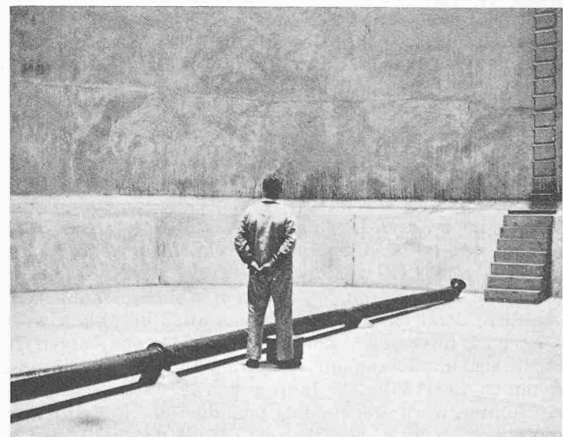


Fig. 7. Nouveau radier terminé

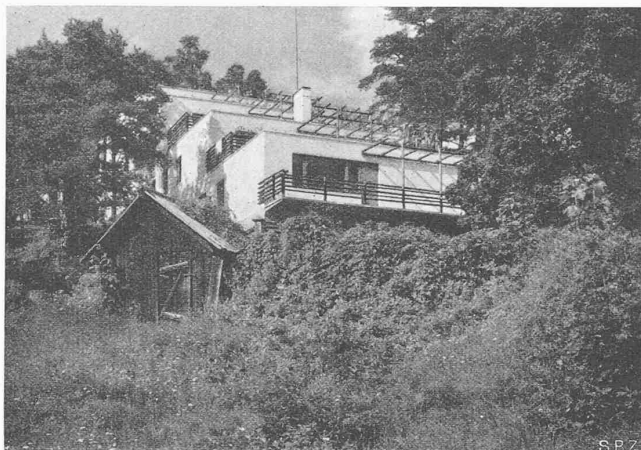


Abb. 4. Aus Südwest

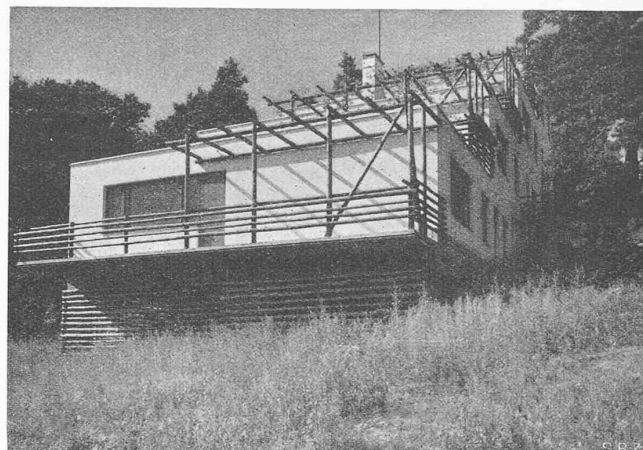


Abb. 3. Aus Südost

Das „Treppenhaus“ in Kauttua, Finnland

Les nivellements faits au réservoir démontrent donc que l'enfoncement réel de celui-ci est dans notre cas passablement inférieur à celui qui peut se calculer au moyen des courbes oedométriques obtenues par les essais effectués dans le laboratoire avec des échantillons de terre prise sur place.

Remarquons encore que le coût total du réservoir comprenant aussi la tuyauterie et la réfection du radier est de 166 000 frs., soit de 50 frs. par m³ d'eau accumulée.

M. P. Lenoir, ingénieur, directeur de la Société des Eaux de l'Arve, a fait paraître une description concernant le même sujet dans le numéro de juin 1939 du «Monatsbulletin de la Société Suisse de l'Industrie du gaz et des eaux».

«Treppenhaus» in Kauttua, Finnland

Architekt ALVAR AALTO, Helsinki

Dem Architekten war die Aufgabe gestellt, für die Papierfabrik Kauttua eine Anzahl Wohnungen für Angestellte zu bauen. Diese Wohnungen sollten all die Bequemlichkeiten bieten, die bei der vorliegenden Grössenordnung eigentlich bloss das Miethaus wirtschaftlich möglich gemacht hätte. Aber eine Mietkaserne auf dem flachen Land in Finnland, das ist eine psychologische Unmöglichkeit. Selbst in grösseren Industrieorten wie Riihimäki oder Lahti konnte sich das Miethaus nicht einbürgern, wie viel weniger in dem abgeschiedenen, kleinen ländlichen Kauttua, das wohl kaum 2000 Einwohner zählt.

Das bewegte Gelände des Eura-Tales gab die Möglichkeit zu einer interessanten Zwischenlösung zwischen Stockwerkwohnung und Einfamilien-Reihenhaus: das Treppenhaus. Jede Wohnung hat den Vorteil der Eingeschossigkeit, sogar die in den Fels gesprengten Kellerräume sind von jeder Wohnung ebenerdig erreichbar. Und doch ist jede Wohneinheit sauber für sich abgeschlossen, hat einen eigenen Zugangsweg, eine eigene Haustüre. Trotz des Zusammenbaus ist jede Wohnung gut von den andern isoliert; der Einblick von einer Terrasse hinunter auf die nächste ist dadurch verunmöglicht, dass nur die Hälfte des Daches begehbar gemacht wurde.

Die Konstruktion ist einfach: Auf Betonfundament 1½ Stein starkes Backsteinmauerwerk aus sog. «Sägemehl»-Ziegeln (ein unsern Zelltonplatten entsprechender Backstein, der im vorliegenden Fall ein spezifisches Gewicht von 0,6 hat). Die Decken sind aus Eisenbeton, die Fenster gekuppelte Föhrenholzfenster. Die Terrassengeländer und Pergola sind frei auf die Terrassen aufgesetzt und nur an den Fassaden befestigt. Eine Zentralheizung kombiniert mit einer Warmwasserbereitungsanlage versorgt den ganzen Block. Im Sommer sorgt ein kleiner Extrakessel für Warmwasser.

In der untersten Schicht ist eine Vierzimmerwohnung untergebracht, im zweiten und dritten Geschoss je eine Fünfzimmerwohnung, und auf dem obersten Niveau haben zwei Zweizimmer- und eine Dreizimmerwohnung Platz gefunden. Der Block steht frei in dem mit Föhren bestandenen Abhang. Zäune sind nicht vorhanden, denn es gibt nichts, was abzuschranken wäre.

Es mag interessieren, dass Kauttua zu denjenigen Orten gehört, in denen die Industrialisierung in Finnland ihren Anfang genommen hat. Vor 300 Jahren wurde dort ein Eisenschmelz- und Hammerwerk gegründet, das die aus Schweden herübertransportierten Erze verarbeitete. Kauttua liegt nahe der finnischen Westküste, etwa 40 km östlich von Pori. Eine leicht

ausnützbare Wasserkraft gab in Verbindung mit der Nähe der Küste den Anlass zur Gründung des Eisenwerks, das jedoch schon vor mehreren Jahrzehnten von einer Papierfabrik verdrängt wurde.

Arch. Paul Bernoulli

Festschrift Prof. Dr. W. v. Gonzenbach

Die «Zeitschrift der Schweiz. Gesellschaft für Gesundheitspflege» erschien bei Anlass des 60. Geburtstages ihres Redaktors, Prof. Dr. W. v. Gonzenbach, dem geschätzten Ordinarius für Hygiene und Bakteriologie an der E. T. H., als Festaussgabe, an der sich 38 Freunde, Kollegen und Schüler durch Beiträge aus ihrem Schaffensgebiet beteiligt haben. Wenn wir die unsere Leser interessierenden Beiträge in der Folge ganz kurz skizzieren, wollen wir damit auch unsererseits auf die befruchtende Tätigkeit dieses begnadeten Lehrers hinweisen und uns den Glückwünschen anschliessen.

Der *Technik der Sterilisation* widmet Prof. Dr. J. Büchi, E. T. H., eine eingehende Studie, deren Ergebnisse auch den medizin. Apparatebauer und den Heizungstechniker interessieren. Es wird nachgewiesen, dass nur die Dampfsterilisation unter Druck die Keimfreiheit gewährleistet, dass dabei die richtige Bemessung der Anwärmezeit des Sterilisationsgutes von Apparat, Energiezufuhr, Menge, Oberfläche und Beschaffenheit des Sterilisationsgutes abhängt. Für die in Apotheken gebräuchlichen Arzneistoff-Sterilisatoren wurden Betriebsvorschriften ausgearbeitet.

Die *Abhängigkeit des Innen- und Aussenklima vom Kondensationskerngehalt der Luft* ist von H. Forster und vor ihm von K. Egloff in Promotionsarbeiten behandelt worden. Alle Substanzen, wenn sie so fein verteilt werden, dass sie in der Luft schweben, können als Kondensationskerne wirken, an denen sich bei Uebersättigung mit Wasserdampf Nebeltröpfchen bilden. Technische Massnahmen zur Verringerung der Kernzahl sind Rauchbekämpfung und lockere Bebauung im Freien, Staubbekämpfung im Innern durch Luftbewetterung, Befeuchtung, Reinlichkeit besonders gegenüber den Heizflächen.

Die Verdienste des Jubilars an der Entwicklung der *Heizung und Lüftung*, die sich mit Hebung des Verständnisses für die biologischen Vorgänge, besonders der Entwärmungsprobleme, und in der Förderung entsprechender Messmethoden zusammenfassen lassen, umschreibt Privat-Dozent M. Hottinger.

Von allgemeinem Interesse sind die Ergebnisse neuerer *Erdstrahlenuntersuchungen* von Dr. med. E. Jenny. Schon früher war der Nachweis erbracht worden, dass Reizstreifen, oder diejenigen Bodenstellen, über denen die Rute des Rutengängers ausschlägt, auf Pflanze und Tier biologische Wirkungen haben, die sich durch geringeren Wuchs, geringere Fortpflanzungsfähigkeit, höhere Anfälligkeit kennzeichnen. Reizstreifenkarten, durch bewährte Rutengänger aufgenommen, ergeben auffallende Deckung mit den Häufigkeitskarten für gewisse Krankheiten (Kropf, Krebs). Die physikalische Natur dieser Erdstrahlen wird in Richtung von elektrischen Potentialschwankungen gesucht, auf welcher Erkenntnis auch der Erfolg des elektrischen Mauerentfeuchtungsverfahrens beruhe. Die Studien, von deren Ergebnissen umwälzende Neuerungen erwartet werden können, bedürfen noch langjähriger zäher Fortsetzung besonders in physikalischer Richtung, wofür sich der Autor einen ebenso wohlwollenden und unvoreingenommenen Physiker wünschte, wie es der Jubilar als Hygieniker dem Problem gegenüber sei.