

**Zeitschrift:** Schweizerische Bauzeitung  
**Herausgeber:** Verlags-AG der akademischen technischen Vereine  
**Band:** 115/116 (1940)  
**Heft:** 3

**Artikel:** Kleindieselmotoren ohne Einspritzpumpe  
**Autor:** [s.n.]  
**DOI:** <https://doi.org/10.5169/seals-51127>

### **Nutzungsbedingungen**

Die ETH-Bibliothek ist die Anbieterin der digitalisierten Zeitschriften. Sie besitzt keine Urheberrechte an den Zeitschriften und ist nicht verantwortlich für deren Inhalte. Die Rechte liegen in der Regel bei den Herausgebern beziehungsweise den externen Rechteinhabern. [Siehe Rechtliche Hinweise.](#)

### **Conditions d'utilisation**

L'ETH Library est le fournisseur des revues numérisées. Elle ne détient aucun droit d'auteur sur les revues et n'est pas responsable de leur contenu. En règle générale, les droits sont détenus par les éditeurs ou les détenteurs de droits externes. [Voir Informations légales.](#)

### **Terms of use**

The ETH Library is the provider of the digitised journals. It does not own any copyrights to the journals and is not responsible for their content. The rights usually lie with the publishers or the external rights holders. [See Legal notice.](#)

**Download PDF:** 15.03.2025

**ETH-Bibliothek Zürich, E-Periodica, <https://www.e-periodica.ch>**

Es ist also:

$$A_1 = 12\,000 \quad a_1 = 2 \quad u_1 = 0 \quad S = 3000 + 2800 + 4200 = 10\,000$$

$$A_2 = 8\,000 \quad a_2 = 4 \quad u_2 = 1 \quad M = 60\,000$$

$$A_3 = 4\,000 \quad a_3 = 11 \quad u_3 = 2$$

Die vor der Mobilisation ausbezahlte Gesamtlohnsomme war demnach  $L = \sum a_i A_i = 100\,000$ ; jetzt stehen für Lohnauszahlung  $M + S = 70\,000$  zur Verfügung. Es sei ferner eine Abstufung der Gehaltsherabsetzung durchgeführt, derart dass die 2. Klasse 10% und die 3. Klasse 25% besser gestellt wird als Klasse 1, d. h. es werden die Ansätze gemacht

$$p_1 = 1 \quad p_2 = 1,10 \quad p_3 = 1,25$$

$$\text{Damit wird } \sum_{i=1}^n (a_i + u_i) p_i A_i = 133\,000$$

$$\text{Gleichung (1) ergibt dann } q = \frac{70\,000}{133\,000} = 0,526 = q p_1$$

$$q p_2 = 0,579$$

$$q p_3 = 0,658$$

Man sieht, dass die Zahl der Mobilisierten für die Berechnung dieser Werte nicht benötigt wurde. Im einzelnen ergibt sich folgende Aufstellung:

Gehaltsstufe	Jahresgehalt	Anzahl Personen	Im Betrieb		Im Aktivdienst			als Sold bezogen
			Zahl	Lohnsumme	Zahl	Lohnsumme	Firma zahlt	
1	6315	2	1	6 315	1	6 315	3 315	3 000
2	4630	4	2	9 260	3	13 890	11 090	2 800
3	2630	13	8	21 040	5	13 150	8 950	4 200
		20	11	36 615	9		23 355	10 000

Die Firma zahlt 36 615 Fr. an die im Betrieb tätigen 11 Personen und 23 355 Fr. an die mobilisierten 9 Personen, insgesamt 59 970  $\cong$  60 000 Fr. Bei den Mobilisierten ergänzt der Sold das Gehalt, sodass jeder

in Klasse 1 52,6% des früheren Gehaltes von 12 000 Fr.

in Klasse 2 57,9% des früheren Gehaltes von 8 000 Fr.

in Klasse 3 65,8% des früheren Gehaltes von 4 000 Fr.

als Einkommen hat. Bei für alle Klassen gleicher proportionaler Herabsetzung ergäbe sich nach (2) eine Herabsetzung auf 60,4% des Gehaltes vor der Mobilmachung.

Im Felde

El.-Ing. Dr. G. Pankow, G. E. P.

### Kleindieselmotoren ohne Einspritzpumpe

Je kleiner die Abmessungen eines Dieselmotors werden, umso schwieriger ist es, Pumpen und Düsen von so geringen Dimensionen, wie sie dafür erforderlich sind, wirtschaftlich herzustellen, und die Ausführung von kleinsten Motoren mit nur 100 cm<sup>3</sup> oder wenig mehr Hubvolumen dürfte darum einstweilen ausser Betracht fallen. Diese Ueberlegung veranlasste Dr. Ing. Prosper L'Orange (+) in Stuttgart, neue Wege der Brennstoffzerstäubung zu suchen. Das Ergebnis seiner Bemühungen finden wir nun veröffentlicht in der «Motortechn. Zeitsch.» (Heft 3, 1939), woraus wir auch erfahren, dass die Versuche teils von ihm selber, teils von den Humboldt-Deutz-Werken, daneben aber auch von der Spindel-, Motoren- und Maschinenfabrik vormals Weber & Co. in Uster durchgeführt wurden.

Als Vorbild für das neue Verfahren dienten die ersten Deutzer Nachkammermaschinen, bei denen der Brennstoff in einen Schusskanal zwischen Kompressionsraum und Kammer eingespritzt wurde. Während aber hier Pumpe und Düse für die Einspritzung nötig waren, sollte nunmehr der Brennstoff durch den Unterdruck beim Ansaugen von Frischluft oder durch geringen Ueberdruck aus einem hochgestellten Behälter in einen Zwischenraum «a» eingeführt und dank eines Differentialdruckes strömender

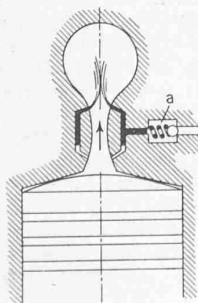


Abb. 1. Einspritzung mit Differentialdruckwirkung

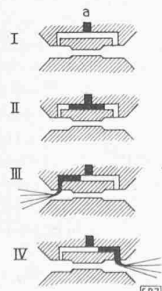


Abb. 2. Schema des neuen Verfahrens

Gase mit diesen vermischt werden, in der Art, wie dies in Abb. 1 und 2 dargestellt ist. Das Regulierorgan war zunächst als kleines Drosselventil gedacht. Der in «a» vorgelagerte Brennstoff wird während des Verdichtungshubes teilweise in die Kammer geblasen, wo er dann verbrennt. Daraus resultiert eine Druckdifferenz und eine Strömung in umgekehrter Richtung, sodass der Rest des Brennstoffes in den Hauptraum geblasen wird. Wegen der sehr kleinen Oberflächen des Brennstoffvorlagerraumes und wegen des kurzen Aufenthaltes des Brennstoffes daselbst war eine Destillation oder Verkrackung von Schweröl nicht zu befürchten.

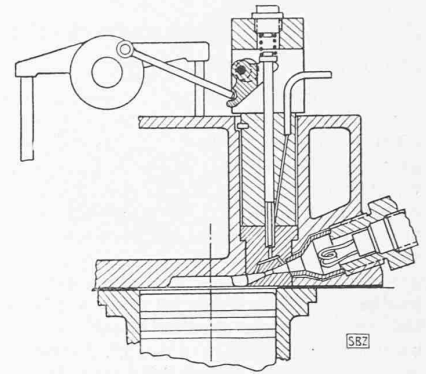


Abb. 3. Zylinder des 300 cm<sup>3</sup> Versuchsmotors von 70 mm Bohrung, 80 mm Hub

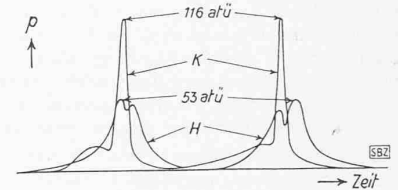


Abb. 4. Diagramme am Versuchsmotor  $n = 2280$  U/min,  $p_{me} = 4,3$  kg/cm<sup>2</sup>  
K Kammer, H Hauptraum

Für die ersten Versuche wurde ein Deutzer Viertakt-Benzinmotor umgebaut wie in Abb. 3 dargestellt. Die Brennstoffzufuhr erfolgte mit einer halben Atmosphäre Ueberdruck und die Regulierung wurde auf einfache Weise mit einer Nadel bewerkstelligt. Mit dieser Maschine wurden bald mittlere Drücke bis zu 6,5 at erreicht, ein Beweis für den richtigen Ablauf der Vorgänge, die auch aus den Diagrammen Abb. 4 zu erkennen sind. Allerdings betrug der Brennstoffverbrauch dabei 340 gr/PS<sub>e</sub>h und der Auspuff war nicht sauber, sodass die Düsen bald verschmutzten. Es blieb also die Aufgabe, die verschiedenen Querschnitte ins richtige Verhältnis zueinander zu bringen. Verschiedener Umstände halber mussten dann diese Versuche unterbrochen werden.

Inzwischen verfolgte die Spindel-, Motoren- und Maschinenfabrik vorm. Weber & Co. in Uster das selbe Ziel und zwar zunächst an einer umgebauten Zweitakt-Rohölmachine (Abb. 5). Die Belastbarkeit blieb die gleiche wie im normalen Dieselmotor, der Brennstoffverbrauch aber stieg auf 250 gr/PS<sub>e</sub>h. Ein Dauerbetrieb war allerdings noch nicht zu erreichen. Aus den Diagrammen in Abb. 6 erhält man einen Einblick in die Verbrennungsvorgänge. Um rascher zum Ziel zu kommen, baute die Firma noch einen eigenen Versuchsmotor mit nur 100 cm<sup>3</sup> Hubvolumen, der mit Drehzahlen bis zu 5000 U/min lief, einstweilen aber noch keinen sicheren Dauerbetrieb ergab.

Nach zweijährigem Unterbruch konnten die Versuche mit dem früher erwähnten Deutzer Viertaktmotor wieder aufgenommen werden und nach mehrfacher Aenderung der Querschnitte wurden folgende bemerkenswerte Ergebnisse gewonnen:  $p_{me}$  im Dauerbetrieb = 5 at bei 2400 U/min,  $n_{max} = 3000$  U/min,  $p_{me\ max} = 6,7$  at bei 2250 U/min, entsprechend einer Literleistung von 16,6 PS<sub>e</sub>, absolut sauberer Auspuff bei Normallast, mit Sicherheit erreichbarer Brennstoffverbrauch  $b_e$  von 250 gr/PS<sub>e</sub>h bei normaler Leistung und  $b_e\ optimal = 230$  gr/PS<sub>e</sub>h. Wie aus dem Diagramm Abb. 7 hervorgeht, konnte auch der Zünddruck in der Kammer namhaft herabgesetzt werden. Eine solche Maschine weist eine grosse Stabilität der Drehzahl auf, denn wenn diese steigt, vermindert sich rasch die Brennstoffmenge pro Hub und umgekehrt. Für Fahrzeuge, einfache gewerbliche und landwirtschaftliche Betriebe, sowie für Bootsmotoren dürfte sich darum eine besondere Regulierung erübrigen.

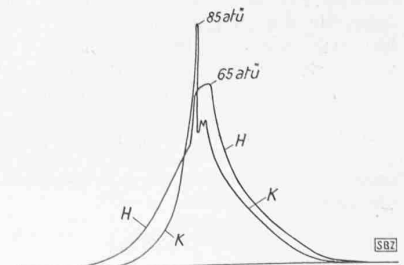


Abb. 7. Diagramme mit Versuchsmaschine von 300 cm<sup>3</sup>.  $n = 2300$  U/min,  $p_{me} = 6$  kg/cm<sup>2</sup>

E. H.

## Mitteilungen

### Magnetische Minen.

Die Rolle des intelligenten Dilettanten in der Technik ist, wie z. B. die Entwicklung der Kurzwellentechnik zeigt, nicht zu unterschätzen. Wenn der Spezialist den Wald vor lauter Bäumen nicht mehr sieht, der Routinier auf ungewohnte Fragen keine Antwort weiss, findet sie mitunter ein Aussenseiter, der an die massgeblichen

Grundtatsachen denkt. Die im gegenwärtigen Seekrieg schrecklichem Anschein nach benützten magnetischen Minen angehend, sind folgende Tatsachen zu beachten: Das Feld eines Magneten, wie ihn ein eiserner Schiffsrumpf darstellt, nimmt mit dem Quadrat des Abstands ab und wirkt auf ein magnetisiertes, d. h. polarisiertes

von beispielsweise 30 cm  $\varnothing$  bestehen, in dessen Axe ein Draht gespannt wird, der ein tiefes elektrisches Potential (z. B. — 50 kV) erhält. In dem Rohr steigt das Rauchgas, ehe es in den Schornstein gelangt, mit einer Geschwindigkeit von beispielsweise 1 m/s auf. Als durch Ionisation negativ geladene elektrische Partikel erfahren die Staubkörner oder Flüssigkeitströpfchen durch das radiale elektrische Feld eine Abstossung gegen die Rohrwand hin, an der sie, angekommen und entladen, in einen Behälter niedergleiten.<sup>1)</sup> Um einen möglichst restlosen Niederschlag aller geladenen Teilchen zu erreichen, ist das Rohr so lang zu wählen, dass die Zeit, die das Gas braucht, um es zu durchstreichen, für den Transport auch der innersten Partikel nach der Rohrwand ausreicht — ein Problem, das theoretisch auf die Bestimmung des Fahrplans hinausläuft, nach dem das Teilchen seine Bahn (relativ zu dem bewegten Gas) durchläuft, also auf die Integration einer Differentialgleichung der Form

$$\ddot{r} + a\dot{r} - \frac{b}{r} = 0$$

da die Feldstärke dem Abstand  $r$  von der Axe umgekehrt proportional, die innere Reibung nach der Stokes'schen Formel der Geschwindigkeit  $\dot{r}$  proportional ist. Natürlich wird die erwähnte Zeit umso kürzer, je grösser der angelegte, durch die Gefahr des Corona-Uberschlags indes beschränkte Potentialunterschied ist. Zu dessen Herstellung ist die verfügbare Wechselspannung gleichzurichten, wozu Delasalle einen mechanischen Gleichrichter mit rotierenden Kontakten benützt. Die betriebliche Hauptschwierigkeit besteht im Fernhalten der Staubgase von den Hochspannungsisolatoren. Die praktisch erzielte Entstaubung erreicht 92 bis 99%; die herbeigeführten täglichen Niederschläge aus den Rauchgasen einer Zement- oder Schwefelsäurefabrik, einer Kohlenstaubfeuerung, eines Hochofens können in die Tonnen gehen, oft nicht allein zum Gewinn der Umgebung, sondern auch des Fabrikanten, der auf diese Weise u. U. wertvolle Bestandteile (wie Soda) aus dem Rauchgas zurückholt oder dieses (z. B. Hochofengas) zum Gebrauch in Gasmotoren tauglich macht.

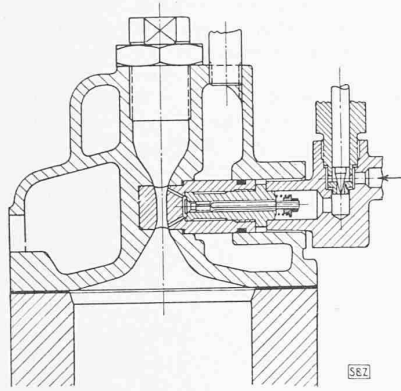


Abb. 5. Zylinderkopf des Versuchsmotors von Weber & Co., Uster

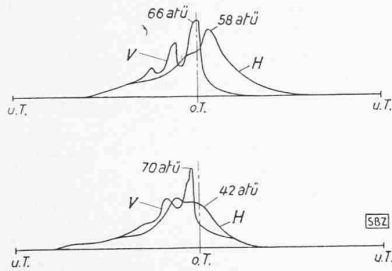


Abb. 6. Diagramme obigen Versuchsmotors  
V = Vorkammer, = H Hauptraum

Eisenstück nicht bloss mit einer anziehenden Kraft auf den einen, sondern auch abstossend auf den andern Pol, in summa mit einer anziehenden Resultante, die nur in nächster Nähe des Schiffs in Betracht fällt und darum den Phantasien über die Anziehung von magnetischen Minen durch den Schiffsrumpf keineswegs entspricht. Ferner übt ein magnetisches Feld bekanntlich auf eine Magnetnadel ausserdem ein Drehmoment aus, das, so schwach es in einiger Entfernung vom Schiff auch sei — es nimmt mit dem Kubus des Abstands ab —, doch hinreichen kann, die Nadel aus ihrer Nord-Südrichtung abzulenken und damit einen Stromkreis zu schliessen. Falls die Mine mit einer Kompassnadel oder einem anderen magnetischen Detektor ausgerüstet ist und der geschlossene Stromkreis das Auftauchen der (auf dem Meeresgrund lauenden?) Mine und/oder deren Explosion herbeiführt, stellt sich folgendes Dilemma: Entweder spricht die Nadel (der Detektor) schon in so grossen Distanzen an, dass die Explosion ein (seitlich) weit entferntes Schiff nicht versehrt. Oder aber die Reichweite des magnetischen Feldes übertrifft jene der Explosion nicht: dann sind die Minen zur Erzielung einer wirklichen Sperre so nahe beieinander zu verlegen, dass ihre benötigte Anzahl bald ins Kolossale steigt. Der Aussenseiter, dem wir teils diese, teils ähnliche einschlägige Bemerkungen (in «The New Statesman & Nation» vom 2. Dez. 1939) verdanken, ist der bekannte Biologe J. B. S. Haldane, übrigens Verfasser eines anregenden Büchleins über die Zukunft der Wissenschaft<sup>1)</sup>. Er dringt darauf, dass die britische Admiralität, einmal im Besitz einer intakten magnetischen Mine, über deren Konstruktion in einer technischen Zeitschrift Aufschluss gebe, damit die interessierte (britische und neutrale) Fachwelt ungesäumt praktische Vorschläge zur Bekämpfung der neuen Waffe<sup>2)</sup> ausarbeiten könne — eine Anregung, die in einem Land, das an dem Wert der freien Initiative und der öffentlichen Kritik auch in Kriegszeiten unentwegt festhält, nicht müssig erscheint.

**Elektrofilter.** In den Kriegsjahren 1914 bis 1918 hat in Frankreich mit dem Hochbetrieb der Rüstungsindustrie die Landplage der Rauchgase gesetzlichen Vorschriften gerufen, die die Einführung des elektrischen, in den Vereinigten Staaten schon ein Jahrzehnt früher durch F. G. Cottrell entwickelten Entstaubungsverfahrens zur Folge hatten. Dieses setzt in «R. G. E.» vom 1. Juli 1939 A. Delasalle auseinander. Ein Entstauber-Element kann im Prinzip aus einem aufrechten, leitenden, geerdeten Rohr

<sup>1)</sup> Daedalus or science and the future. Kegan, London.

<sup>2)</sup> Sollten solche Vorschläge dazu führen, dass nach den Flugzeug- und den Eisenbahn-Konstrukteuren auch die Schiffs- und Schiffsmotorenbauer, wenn auch aus einem andern Grund, wo immer möglich, statt auf Eisen, auf unmagnetische Legierungen griffen, so würde sich die magnetische Mine zuguterletzt als ein ungeahntes (wenn auch etwas kostspieliges) Verjüngungsmittel einer alten Technik entpuppen.

<sup>1)</sup> In dem «Precipitron», einem von der Westinghouse Co. nach dem Prinzip von Cottrell entwickelten Entstaubungsapparat, werden die Staubpartikel, ehe sie zwischen zwei Kondensatorplatten gelangen, positiv aufgeladen (siehe «Rock Products», November 1939).

<sup>2)</sup> Am 25. November 1939 in Bern, verbunden mit der 54. Generalversammlung. Siehe «S. E. V.-Bulletin» Nr. 26, 1939.