

Zeitschrift: Schweizerische Bauzeitung
Herausgeber: Verlags-AG der akademischen technischen Vereine
Band: 117/118 (1941)
Heft: 25

Artikel: Zum Submissionsproblem in der Schweiz
Autor: Eckinger, J.H.
DOI: <https://doi.org/10.5169/seals-83473>

Nutzungsbedingungen

Die ETH-Bibliothek ist die Anbieterin der digitalisierten Zeitschriften. Sie besitzt keine Urheberrechte an den Zeitschriften und ist nicht verantwortlich für deren Inhalte. Die Rechte liegen in der Regel bei den Herausgebern beziehungsweise den externen Rechteinhabern. [Siehe Rechtliche Hinweise.](#)

Conditions d'utilisation

L'ETH Library est le fournisseur des revues numérisées. Elle ne détient aucun droit d'auteur sur les revues et n'est pas responsable de leur contenu. En règle générale, les droits sont détenus par les éditeurs ou les détenteurs de droits externes. [Voir Informations légales.](#)

Terms of use

The ETH Library is the provider of the digitised journals. It does not own any copyrights to the journals and is not responsible for their content. The rights usually lie with the publishers or the external rights holders. [See Legal notice.](#)

Download PDF: 18.03.2025

ETH-Bibliothek Zürich, E-Periodica, <https://www.e-periodica.ch>

In Küchen, Bädern und W. C. Steinzeugbodenplatten. Wände in Küchen und Bädern mit glasierten Wandplatten. Zimmertüren beidseitig ganz glatt, teilweise als Glastüren. Schiebetüren und Wandschränke glatt abgesperrt. Eingelassene Vorhanglaufschienen. Briefkästen in Weissmetall. Badezimmer mit eingebauten Wannen, Bidets, Medizinkästchen, geräuschlose Armaturen usw. In den Küchen Gaskochherde, teils mit Kühlkästen kombiniert, teils mit getrennten Kühlschränken. Zentrale Warmwasserversorgung, mit Boiler im Heizraum, teilweise mit Gas geheizt und kombiniert mit der Zentralheizung. Waschküche teilweise mit elektrischen Waschmaschinen, Ausschwingmaschinen, Waschtröge und Waschtische. Telefon- und Radioanschlüsse in sämtlichen Wohnungen. Einschaltung für die allgemeinen Räume auf Blaulicht-Luftschutzbeleuchtung. Schallsollierung durch massive Eisenbetonböden, teils mit schwimmenden Belägen. Baukosten rd. 64 Fr. bis 70 Fr. pro m³.

Zum Submissionsproblem in der Schweiz

In der «SBZ» vom 17. Mai (S. 228) unterstützt M. Naeff¹⁾ eine Anregung von Obering. E. Meyer, eine fachliche Vertrauensstelle zu schaffen, die damit beauftragt würde, die heute im Submissionswesen herrschenden Missstände zu beheben. Ob diese Stelle als unparteiische Instanz, zur Schlichtung von Meinungsverschiedenheiten zwischen Bauherr und Baumeisterverband amten, oder selber Richtofferten aufstellen soll, bleibe dahingestellt. Eins ist sicher: es wird nicht nur schwer werden, eine solche Elite beratender Techniker zu finden, die sowohl dem Arbeitgeber wie auch dem Arbeitnehmer genehm ist, sondern es wird, wenn die Institution ihren Zweck erreichen soll, notwendig werden, ihr die Befugnisse einer eidgenössischen oder kantonalen Schätzungskommission anzuerkennen. Für den Bauherrn bedeutet eine solche Institution Mehrkosten und Zeitversäumnis.

Dass der Unternehmer für seine Arbeit einen angemessenen Verdienst haben soll, und die Notwendigkeit, eine Ordnung im Submissionswesen herzustellen, sind Forderungen, denen man unbedingt zustimmen muss, doch sollte deren Erfüllung nicht durch unwirtschaftliche Massnahmen erkauft werden. Vielfach ist aber der Zwang der Einhaltung einer Richtofferte selbst bei Zulassung einer gewissen Bewegungsfreiheit eine solche.

Gute technische Vorbereitung der Ausschreibung und eindeutige Offert-Bedingungen, -Formulare und -Beilagen (auf die in erster Linie gedrungen werden soll) berechtigen noch nicht zur Schlussfolgerung, dass für alle Unternehmer ein Preis massgebend sei. Bauinventar und dessen Zustand, Baumethoden, Fähigkeit und Erfahrung des Bauunternehmers und seiner Angestellten, die zur Verfügung stehenden Arbeiter sowie verschiedene andere Faktoren können zu durchaus berechtigten verschiedenen Berechnungen führen. Nur jeder einzelne Unternehmer ist wirklich in der Lage, seinen eigenen Preis zu rechnen und zu verantworten. Es ist falsch, allgemein von einer Richtofferte zu reden und von einem Ueber- oder Unter-Angebot derselben. Dass Missstände beim Submissionswesen bestehen, sei zugegeben. Ihre Aufhebung durch aufgezwungene Richtofferten führt aber zu einer ungesunden Nivellierung, wird zu einer Prestigefrage für den Verband und verführt viele Unternehmer, sich aus Bequemlichkeitsgründen der Richtofferte anzupassen. Der gesunde Wettbewerb bleibt aus.

Sind die Grundpreise für Löhne und Material festgelegt, ebenso vernünftig scheinende Zuschläge für Versicherung, Aufsicht, Materialverluste, allgemeine Unkosten, Risiko und Verdienstsuschläge, dann ist es leicht, einen Richtmittelpreis aufzustellen für Arbeiten, hinsichtlich derer, was die Arbeitsleistung anbetrifft, Einigkeit besteht. Es wird aber nicht ausbleiben, dass über die Arbeitsleistungen unter Anwendung verschiedener Methoden, tüchtige, erfahrene Unternehmer verschiedener Meinung sein werden. In einem solchen Falle sollte es dem Bauherrn überlassen werden, solche Momente nach eigener Auffassung und Erfahrung zu berücksichtigen, sofern er den Nachweis erbringen kann, dass er in der Lage ist, durch seine Organe Preisanalysen richtig zu beurteilen, und sofern er die Verpflichtung übernimmt, nach sachgemässer Prüfung nur solche Offerten zu berücksichtigen, die durch richtige Preisanalysen belegt werden und kein Unterangebot darstellen.

Den Nachweis, dass der Bauherr in der Lage ist, die Offerten richtig zu beurteilen, soll er dadurch erbringen, dass er anlässlich der Offerten-Eröffnung sich nicht scheut, auch seine Preisberechnung bekanntzugeben. Liegt auch eine Berechnung seitens des Verbandes vor, dann soll er zur Aufklärung allfällig vor-

¹⁾ Unser Mitarbeiter, G. E. P.-Kollege M. N., war lange Jahre technischer Direktor der Oesterr. Baugesellschaft für Verkehrs- und Kraftanlagen in Wien und verfügt über reiche Tiefbau-Erfahrungen. Red.



Abb. 10. Südwestfront am Garten des israelitischen Gemeindehauses (links)

handener Differenzen Hand bieten. Was unbedingt vermieden werden muss, ist eine Richtofferte des Verbandes, die seinen Mitgliedern aufgezwungen wird. Stimmt man dem Diktat der Richtofferte zu, dann wird das Bauen teuer werden, die Folge wird für die Allgemeinheit eine unwirtschaftliche sein.

Allerdings muss man sich dazu bequemen, selber zu rechnen, die oft angenommene Einstellung «der Unternehmer ist mir gut genug» muss ebenfalls verschwinden, die Organe der Bauherrn sollen auch rechnen können und dafür einstehen. Wollen sie das nicht und scheuen sie sich, die Verantwortung zu übernehmen, dann bleibt allerdings nichts anderes übrig als eine Richtofferte aufzuzwingen. Es ist aber unrichtig, sich mit einer solchen allgemeinen Regelung einverstanden zu erklären.

A. ACATOS, Alt-Obering. der SBB, Baden

*

Zu den von Kollege M. Naeff in Nr. 20 vom 17. Mai 1941 gemachten Ausführungen seien noch einige weitere Betrachtungen gestattet; das Submissionswesen ist schliesslich eine Angelegenheit, die einen wesentlichen Teil unserer ganzen Tätigkeit bildet.

Man versteht aus seinem Aufsatz und man weiss es aus Erfahrung, dass dieses Thema heute nicht mehr einfach ist; die Bauaufgaben sind gar mannigfaltige geworden. Die ganz andere Materialverwendung, die Kompliziertheit und der Komfort, mechanisierte Bauweisen und Baudermeine usw. stellen heute an den Unternehmer ganz bedeutend höhere Anforderungen. Denkt man ferner an die immer steigenden sozialen Lasten, an die ungewisse Kreditwirtschaft u. a. m., dann versteht man die Forderung nach einem gesunden Submissionswesen. Es ist ein Eckpfeiler des ganzen Baugewerbes. Dessen Schutz ist nicht nur unsere Angelegenheit, sondern er liegt auch stark im öffentlichen Interesse. Man denke nur an das gewaltige Ausmass des Baugewerbes in der Gesamtwirtschaft und an seine Schlüsselstellung, besonders in Zeiten fallender Konjunktur. Es zu schützen, ist daher gemeinsame Pflicht des Bauunternehmers und des Bauleiters.

Dies ist gar keine leichte Aufgabe und man muss unbedingt mit Ing. Naeff das bisher erreichte dankbar anerkennen und darauf weiter bauen. Schwierig ist die Sache deshalb, weil man grundsätzlich das freie Spiel der Kräfte, die *conditio sine qua non* unseres Wirtschaftslebens, nicht hemmen darf. Durch Kriegs- und Krisenjahre sind wir schon in gefährliche politische Strömungen geraten. Gleiches Recht gilt nicht mehr für alle. Wie sollen wir den Pelz waschen, ohne ihn nass zu machen?

Der Bauunternehmer hat seinerseits schon mehreres getan. Ich denke vorab an die durch die Initiative des S. B. V. entstandenen Ausweise über die technische und geschäftliche Befähigung zur Führung einer Unternehmung in der Form des eidgenössischen Meistertitels. Auch das durch den Verband propagierte

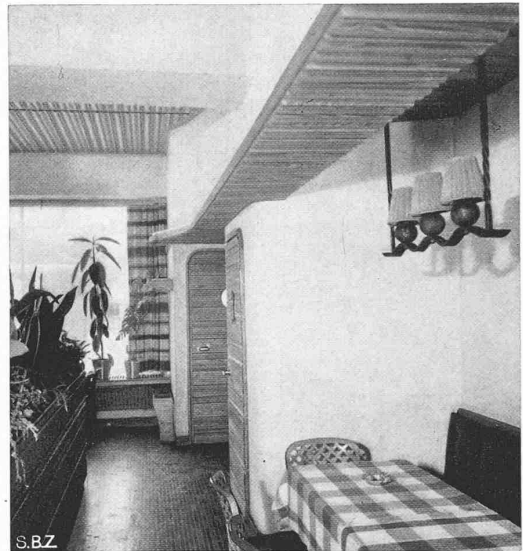


Abb. 11 und 12. Das alkoholfreie Restaurant «Boulevard» an der Nordwestecke des Blocks. Architekt Dr. L. PARNES, Zürich

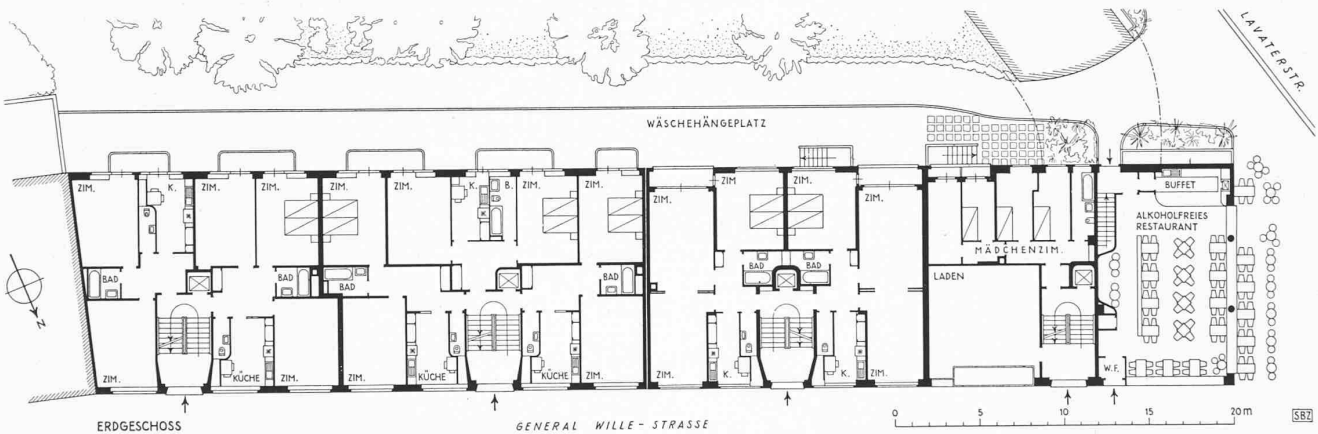
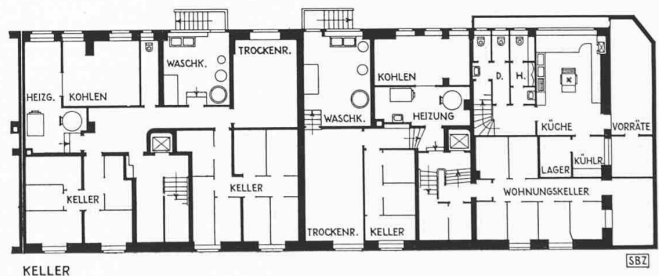


Abb. 1 und 2. Oben Erdgeschoss-, rechts Keller-Grundriss 1:400

Verfahren der Normalofferte — der Richtofferte — verfolgt sicher gute Absichten. Bei aller Anerkennung haftet jedoch diesem Verfahren ein gewichtiger Nachteil an: die Richtofferte kann nichts anderes sein als die Manifestation der einen Partei, die darin ihre Interessen wahren muss. Sie kann deshalb, als objektiver Zeuge, schon aus diesen formalen Gründen zur Beurteilung nur bedingt herangezogen werden. Dieser Mangel der Richtofferte wird heute noch ganz besonders dadurch spürbar, dass man immer noch keine allgemein anerkannten und gültigen *Normalien zur Berechnung der Hoch- und Tiefbauarbeiten* besitzt. Die alten Normalien des S.B.V. sind schon 20 Jahre alt und im heutigen «dynamischen» Zeitalter nur schlecht zu gebrauchen. Man hat uns aber an der LA mit der Hoffnung erfüllt, dass eine «grosse Kommission» an deren Neubearbeitung sei. Die LA ist schon längst verklungen, und um jene Kommission ist es auffallend still geworden. Diese Berechnungsnormalien müssen gemeinsam mit den Organen des S.I.A. als neutrale Basis geschaffen werden. Ohne diese Grundlage kann man nie recht zusammenarbeiten und alle weitere Kunst ist umsonst. Also bitte, endlich her damit!

Der *Bauleiter* hat nach unserer Vorstellung noch Verschiedenes zu erfüllen.

Die Ausschreibungen und Vergebungen der öffentlichen Hand dürfen im grossen Ganzen heute wohl als Muster gelten. So sind z. B. in Basel nicht nur alle Unterlagen mit peinlicher Sorgfalt ausgeführt, auch die Vergabung ist vorbildlich. Schon allein der Umstand, dass nicht mehr wie vor sechs Jahren der Billigste zum Auftrag kommt, zeigt ein Verständnis für die hohe volkswirtschaftliche Verantwortung unserer Behörden. Nicht nur hat der Ausführende dabei eine angemessene Vergütung, sondern es bringt allgemein der Wettbewerb ein höheres mittleres Ergebnis. Jeder Bewerber muss sachlicher rechnen, da es zwecklos ist, zu billig anzubieten.



Die Gepflogenheiten in der Privatwirtschaft dagegen sind vielerorts ganz schlimme. Hier ist ein *Fähigkeitsausweis*, wie für den Unternehmer, noch viel dringender nötig, und hier fehlt er leider noch ganz. Ein schlechter Unternehmer ruiniert meist sich selbst, ein zweifelhafter Bauleiter wird Andern eine Grube graben. Wer Bauarbeiten von Ausmass zu vergeben und zu leiten hat, sollte ausser der beruflichen Bildung sich über längere Praxis in Unternehmungen und über den Ruf eines anständigen Geschäftsgebarens ausweisen können.

Die teils bitterbösen Zustände sind uns hier Allen genugsam bekannt. Es ist ein Krebsübel im Bauwesen und es drängen sich der unberufenen Kerle viele in dieses Metier und werden dick bei ihrer Hemmungslosigkeit.

Offerten, die — das muss der Bauleiter peinlich untersuchen und vergleichen — Preise enthalten, die zu den gestellten Anforderungen in einem offenen Missverhältnis stehen, oder die die Merkmale des unlauteren Wettbewerbes an sich tragen, dürfen nicht berücksichtigt werden. Hier verlangen wir eine unter Strafdrohung zu stellende Verpflichtung, dass dem Bewerber von auffallenden Preisunterschieden Kenntnis gegeben wird. Werden bei solchen Umständen dennoch Geschäfte getätigt und führen sie folgerichtig später zum Krach, dann gehören beide Parteien vor den Strafrichter. Die bisherige Gesetzgebung ist längst unge-

nügend und muss im Sinne einer höhern persönlichen Verantwortung ausgebaut werden, wie vor Jahren das O. R. auch ausgebaut wurde. Man muss endlich diese Funktionäre — es sind oft grosse Herren — mit legalen Mitteln bekämpfen können, die ihre Praktiken in jenem noch zu weiten Gebiet ausüben, wo der anständige Mensch nicht mehr getroffen wird, wo aber der Staatsanwalt noch nicht hinreicht.

Darum das dringende Verlangen: *Einen amtlichen Fähigkeitsausweis für den Bauleiter!*

Ing. J. H. ECKINGER, Basel

MITTEILUNGEN

Edig. Techn. Hochschule. Die E. T. H. hat nachfolgenden Studierenden auf Grund der abgelegten Prüfungen das *Diplom* erteilt:

Als Architekt: Baerlocher Felix von Thal (St. Gallen). Blanc Francis von Bulle (Freiburg). Bräm Heinrich von Zürich. Deucher Peter von Steckborn (Thurgau). Jaggi Frl. Fernande von Lenk i. S. (Bern). Lewenz Stefan von Berlin. Lutta Jacob von Flond (Graubünden). Müller Frl. Margreth von Zürich. Reinhard Hans von Sumiswald (Bern). Stücheli Werner von Zürich. Weber Xaver von Sulz (Aargau).

Als Bauingenieur: Bochatay Armand von Vernayaz (Wallis). Bürgi Heinz von Bern. Eggenberger Willy von Grabs (St. Gallen). Emech Willy von Lütterswil (Solothurn). Giovannoni Richard von Orselina (Tessin). Grünbaum Herbert von Berlin. Haemig Heinrich von Zürich. Huber Walter von Zürich. Middendorp Samuel von Klosters (Graubünden). Nicole William von Le Chenit und Le Lieu (Waadt). zur Nieden Harald, holländischer Staatsangehöriger. Nolfi Enrico von Santa Maria i. M. (Graubünden). Nural Suleyman Galip, türkischer Staatsangehöriger. Pfeiffer Peter von Mollis (Glarus). Rohner Hans von Oberhelfenschwil (St. Gallen). Röthlisberger Erhard von Langnau i. E. (Bern). Schmid Hermann von Zürich. Soldan Beat von Thun. Späni Alois von Winterthur und Innerthal (Schwyz). Würth Keller Max-Alfredo von Barcelona (Spanien).

Als Maschineningenieur: Berchtold Max von Seegräben (Zürich). Berdez Marc von Vevey und Rossinières (Waadt). Berndt Paul von Stargard (Deutsches Reich). Brehm Hans Hermann von Mannheim (Deutsches Reich). Breukink Marius Gerardus von Dieren (Holland). Bucche Florian Louis von Court (Bern). Bünzli Rudolf von Uster und Wädenswil (Zürich). Christen Bernhard von Wynau (Bern). Dahm Viktor von Kurzrickenbach (Thurgau). Du Bois Gérard von Le Locle und Neuenburg. Fehr Paul Henri von Genf und Unter-Engstringen (Zürich). Frank Wilhelm von Wien. Fricker Edgar von Frick (Aargau). Grünfeld Allan von Barnap (Schweden). Hohl Robert von Gais (Appenzel A.-Rh.). Huber Felix von Basel. Huguenin Max von Genf. Jester Hans von Altavilla (Freiburg). Kalman Ladislaus von Budapest. Kapur Prem Nath von British Indien. Kesküla Villem estländischer Staatsangehöriger. Lehner Christian von Rorschacherberg (St. Gallen). Luder Oskar von Höchstetten (Bern). Moltzer Ferrand von Zutphen (Holland). de Montmollin Max Albert von Auvernier (Neuenburg). Mühlmann Ernst von Bönigen (Bern). Ottenheimer Werner

von Göppingen (Deutsches Reich). Rezek Gerhard von Wien. Schaad Frl. Margaritha von Oberbipp (Bern). Steiner Werner von Sumiswald (Bern). Stierlin Hans von Schaffhausen. Stoffel Peter von Arbon (Thurgau). Tomson Richard, estländischer Staatsangehöriger. Traube Thomas G. von Berlin. Widmer Fritz von Winterthur.

Als Elektroingenieur: Angst Max von Wil (Zürich). Biétry Leonard von Bonfol (Bern). Bogopolsky-Boolsky Emile von Genf. Bühler Anton von Valendas (Graubünden). Casti Richard von Trins (Graubünden). Clemang Jean von Luxemburg. Coulin Victor von Couvet (Neuenburg). de Coulon Michel von Neuenburg. Cuénod Michel von Vevey und Corsier (Waadt). Diemer Fritz von Stallikon (Zürich). Ergelen Mustafa von Mersin (Türkei). Felder Paul von Zürich. Goldstein Alexander von Winterthur. Grün Wolfgang von Brzesko (Polen). Hubacher Paul von Mötschwil (Bern). Klein Albert von Zürich. Klemperer Georg von Berlin. Koller Rudolf von Herisau (Appenzel A.-Rh.). Kuntz-müller Viktor von Karlsruhe. Meissner Kurt von Prag. Roffler Christian von Furna (Graubünden). Spaar Hans von Meltingen (Solothurn). Spälti Alfred von Netstal (Glarus) und Rümlang (Zürich). Steffen Otto von Nürensdorf (Zürich). Strübin Fred von Liestal (Baselland). Tama Mario von Guayaquil (Ecuador). Wagner Jerzy von Warschau. Wegelin Kurt von St. Gallen. Wettler Jakob von Rheineck (St. Gallen).

Als Ingenieur-Chemiker: Baum Laszlo von Kecskemét (Ungarn). Eergsland Jon von V. Aker b. Oslo. Blattner Max von Kütigen (Aargau). Borth Rudi von Köln. Brauchli Hans von Weerswilen (Thurgau). Brunner Walter von Thalwil (Zürich). Bucher Hans von Luzern. Bühler Arthur von Riethem (Aargau). Castro Madinaveitia Luis von Madrid. Diallina Michel von Candia (Griechenland). Dübendorfer Hans von Zürich. Dürig Rudolf von Jegenstorf (Bern). Geiger Max von Ermatingen (Thurgau). Hinder Max von Schönenbaumgarten (Thurgau). Janett Walther von Mathon (Graubünden). Keel Otto von Rebstein (St. Gallen). Krotoschkin Heinrich von Berlin. Muhr Alfred von Zürich. Norymberski Julius Konrad von Radom (Polen). Obrist Andreas von Aarwangen (Bern). Pataki Janos von Kecskemét (Ungarn). Perrenoud Henri Louis von Les Ponts-de-Martel (Neuenburg). Rappai Franz von Budapest. Redel Joseph von Warschau. Ronco Alfred von Basel. Rutschmann Werner von Bleienbach (Bern). Saracoglu Saim von Denizli (Türkei). Schafir Alexander von Zürich. Scheller Leo von Wädenswil (Zürich). Scherrer Friedrich von Laufen (Bern). Schett Raeto von Malix (Graubünden). Schrammeck Henri von Oberendingen (Aargau). Schuler Max von Gottlieben (Thurgau). Schwob Ernst von Pratteln (Baselland). Tanner Rudolf von Herisau (Appenzel A.-Rh.). Topaloglu Ihsan von Kilis (Türkei). Wenner Valentin von St. Gallen. Wild Hans von Miltödi (Glarus). Wimmersberger Walter von Winterthur. Wormser Frl. Daisy von Basel. Zalan Ervin von Budapest.

Als Forstingenieur: Grämiger Adrian von Mosnang (St. Gallen). Hartmann Georg von Luzein (Graubünden). Künzle Fritz von Gossau (St. Gallen). Wullschlegler Erwin von Vordermwall (Aargau).

Als Ingenieur-Agronom: Bochet Jean Jacques von Cartigny (Genf). Bühler Oskar von Lenk i. S. (Bern). Dettler Werner von Bleienbach (Bern). Elmer Jakob von Matt (Glarus). Fenjves Peter von Subotica (Jugoslawien). Gerber Simon von Langnau i. E. (Bern). von Greyerz Ulrich von Bern. Günthart Ernst von Adliswil (Zürich). Herren Fritz von Frauenkappelen (Bern). Jaggi Ernst von Gossliwil (Solothurn). Jenni Ernst von Iffwil (Bern). Moser Fritz von Brunenthal (Solothurn). Popow Georg von Horgen (Zürich). Schaer Eugen von Egnach (Thurgau) und Winterthur. Schwenk Mathias von Regensberg (Zürich). Schürch Alfred von Sumiswald (Bern). Bernhard Gottfried von Worb (Bern) mit Ausbildung in molkereitechnischer Richtung.

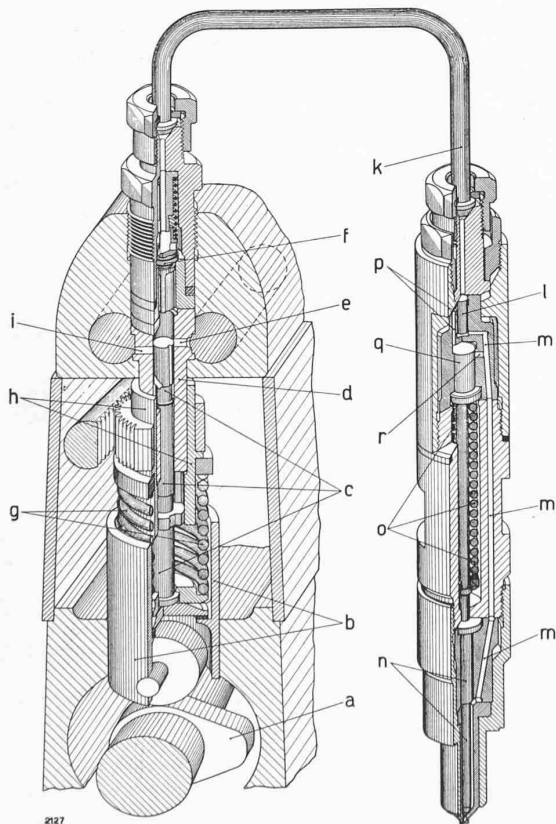
Als Kulturingenieur: Ambühl Dr. Ernst von Sigriswil (Bern). Kleiner Alfred von Zürich. Walsler Arthur von Rehetobel (Appenzel A.-Rh.).

Als Mathematiker: Prokop Wilfried von Zürich.
Als Physiker: Zünti Werner von Luzern.
Als Naturwissenschaftler: Bessire Henri von Péry (Bern). Häfliger Ernst von Aarau und Reiden (Luzern). Kobler Albert von Rüthi (St. Gallen). Märki Erwin von Villigen (Aargau).

Brennstoffersparnis durch Neuerungen in Einspritzsystemen.

Unter diesem Titel gibt die Scintilla A. G. in Solothurn als Sonderabdruck aus «Der Motorlastwagen» eine Broschüre in deutscher und französischer Sprache heraus!). Gegenstand der von Dipl. Ing. M. Troesch (Zürich) verfassten Abhandlung sind neue Einspritzsysteme für Diesel- bzw. Benzinmotoren. Troesch erklärt anhand von zahlreichen Abbildungen, Schnittbildern und Kurven die Verbrennungsvorgänge im Dieselmotor und die Art, wie durch das neue Scintilla-Einspritzsystem der Zündverzögerung behoben werden kann: Aufteilen der bisherigen Einspritzung in zwei getrennte. Zuerst Einspritzen einer kleinen Oelmenge zum Zünden, dann kurzer Unterbruch der Einspritzung, damit zu plötzlicher Druckanstieg vermieden wird, darauf Haupteinspritzung zur Leistungserzeugung. Dies wird auf verhältnismässig einfache Art erzeugt durch eine Einspritzpumpe (Abbildung) nach bekanntem Prinzip, jedoch mit hydraulischer Servoregulierung, und durch einen Spezialdüsenhalter mit neuartigem, patentiertem Steuerkölbchen. Man erreicht damit kleine Druckspitzen und volleres Diagramm, woraus sich ruhigerer Lauf des Motors und niedrigerer Brennstoffverbrauch ergeben. Der Grundgedanke für die Einspritzpumpe für Benzinmotoren beruht darauf, dass im Vergaser nur eine Zerstäubung oder Vernebelung erzielt wird, aber keine richtige Vergasung des Brennstoffes. Erst durch die Saugrohrvorwärmung und zum Teil sogar erst im Zylinder werden die Benzinreste verdampft. An Stelle des Vergasers treten eine Hochdruckbenzinpumpe und eine Spritzdüse, die das Benzin unter dem hohen Druck von 30 bis 80 at ganz fein zerstäubt und in das Saugrohr des Motors spritzt. Dadurch entsteht eine möglichst feine Verteilung des Benzins in der Ansaugluft und man erzielt seine maximale Ausnützung mit entsprechender Ersparnis. Dieses System wird in Neukonstruktionen und für nachträglichen Einbau durch Anflanschen am Dynamoende geliefert.

!) Wird auf Wunsch von der Scintilla A. G. gratis zugestellt.



Schnittbild durch das SCINTILLA-Diesel-Einspritzsystem für Zünd- und Leistungseinspritzung. Links Einspritzpumpe, rechts Düsenhalter mit Düse, a = Nocken, c = Pumpenkolben, f = Druckventil, l und q = Steuerkölbchen, n = Düsennadel