

**Zeitschrift:** Schweizerische Bauzeitung  
**Herausgeber:** Verlags-AG der akademischen technischen Vereine  
**Band:** 117/118 (1941)  
**Heft:** 8

## **Inhaltsverzeichnis**

### **Nutzungsbedingungen**

Die ETH-Bibliothek ist die Anbieterin der digitalisierten Zeitschriften. Sie besitzt keine Urheberrechte an den Zeitschriften und ist nicht verantwortlich für deren Inhalte. Die Rechte liegen in der Regel bei den Herausgebern beziehungsweise den externen Rechteinhabern. [Siehe Rechtliche Hinweise.](#)

### **Conditions d'utilisation**

L'ETH Library est le fournisseur des revues numérisées. Elle ne détient aucun droit d'auteur sur les revues et n'est pas responsable de leur contenu. En règle générale, les droits sont détenus par les éditeurs ou les détenteurs de droits externes. [Voir Informations légales.](#)

### **Terms of use**

The ETH Library is the provider of the digitised journals. It does not own any copyrights to the journals and is not responsible for their content. The rights usually lie with the publishers or the external rights holders. [See Legal notice.](#)

**Download PDF:** 17.03.2025

**ETH-Bibliothek Zürich, E-Periodica, <https://www.e-periodica.ch>**

INHALT: Hilfsmittel zur Verringerung der Verluste in scharfen Krümmern. — Le développement cyclique du béton armé. — Neue Bauten der Westschweiz. — Sur l'application d'enduits de protection à l'intérieur de conduites forcées et de galeries sous pression. — Mitteilungen: Eisenbahn-Fährverbindung Giurgiu-Rustschuk. Elektrisches Unterwasser-

schweissen und -schneiden. Arbeitsbeschaffungs-Kommission des SEV und VSE. «Aperiodischer» Einzelachsenantrieb für Schienenfahrzeuge. Autobahnknotenpunkte. Luftpostaustausch ohne Landung. Schweizerische Lichtbildanstalt. Persönliches. Ausstellung von Isoliermaterialien. — Literatur.

Band 118

Der S. I. A. ist für den Inhalt des redaktionellen Teils seiner Vereinsorgane nicht verantwortlich  
Nachdruck von Text oder Abbildungen ist nur mit Zustimmung der Redaktion und nur mit genauer Quellenangabe gestattet

Nr. 8

## Hilfsmittel zur Verringerung der Verluste in scharfen Krümmern

Von Dipl. Ing. A. BIOLLEY, Institut für Aerodynamik, E. T. H. Zürich

### 1. Einleitung

Aus zahlreichen Untersuchungen<sup>1)</sup> ist wohlbekannt, dass die Druckverluste von Krümmern in Leitungen stark abhängig sind von der Schärfe der Krümmung, d. h. vom Verhältnis des Aussenradius zum Innenradius. Da kleine Innenradien manchmal nicht vermeidbar sind, ist es von Interesse, nach einfachen konstruktiven Mitteln zu suchen, um auch im Falle scharfer Krümmung erträgliche Druckverluste zu erhalten. Im Rahmen einer gemeinsamen Übung von Studierenden der Abteilung für Maschinenbau wurden verschiedene Vorschläge näher untersucht und ihre Wirksamkeit bei verschiedenen Reynolds'schen Zahlen quantitativ verglichen. Obwohl keine grundsätzlichen neuen Resultate gefunden wurden, dürfte eine kurze Mitteilung der Ergebnisse die Benutzer solcher Anordnungen interessieren.

Die nachstehenden Messergebnisse sind zunächst nur für den Fall einer einigermaßen gleichmässigen Verteilung der Eintrittsgeschwindigkeit gültig. Die Frage des Einflusses einer anderen Geschwindigkeitsverteilung auf die Krümmerverluste soll wenn möglich noch untersucht werden.

#### Bezeichnungen und Einheiten

$$q = \text{Staudruck} = \rho/2 V^2 \text{ in kg/m}^2$$

$$\rho = \text{Luftdichte in kg} \cdot \text{s}^2 \cdot \text{m}^{-4}$$

$$V = \text{Luftgeschwindigkeit in m/s}$$

$$q_1 = \text{Staudruck an der Messstelle 1}$$

$$q_0 = \text{Bezugs-Staudruck} = k \cdot q_{1, \text{max}}$$

$$k = \frac{q_{1, \text{mitt}}}{q_{1, \text{max}}}$$

$$p_{st} = \text{Statischer Druck in kg/m}^2$$

$$g = \text{Gesamtdruck} = q + p_{st} \text{ in kg/m}^2$$

$$\zeta = \text{Verlustziffer} = \frac{\Delta p_{st}}{q_0}$$

$$\Delta p_{st} = \text{Statischer Druckabfall über den Krümmer in kg/m}^2$$

$$Re = \text{Reynolds'sche Zahl} = \frac{4 \cdot F \cdot V}{U \cdot \nu}$$

$$F = \text{Kanalquerschnitt in m}^2$$

$$U = \text{Umfang des Kanalquerschnittes in m}$$

$$\nu = \text{Kinematische Zähigkeit der Luft in m}^2/\text{s}$$

### 2. Die theoretische Krümmerströmung

In einem scharfen Krümmer verläuft die theoretische (Potential-)strömung keineswegs so wie die naive Vorstellung meint, nämlich ähnlich der rotierenden Bewegung eines starren Körpers. Vielmehr ist die grösste Geschwindigkeit (theoretisch) auf dem Innenradius vorhanden. Da die numerische Berechnung auch bei recht einfachen Grenzen schon bedeutenden Aufwand erfordert, haben wir in den Übungen die bekannte Analogie der Potentialströmung

<sup>1)</sup> H. Nippert: Ueber den Strömungsverlust in gekrümmten Kanälen; Forschungsarbeiten, Heft 320 (1929), VDI-Verlag.

L. Schiller: Strömung in gekrümmten Röhren; Handbuch der Experimental-Physik, Bd. IV, 4. Teil, S. 175 bis 186 (1932).

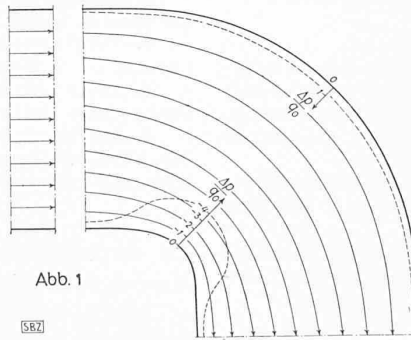


Abb. 1

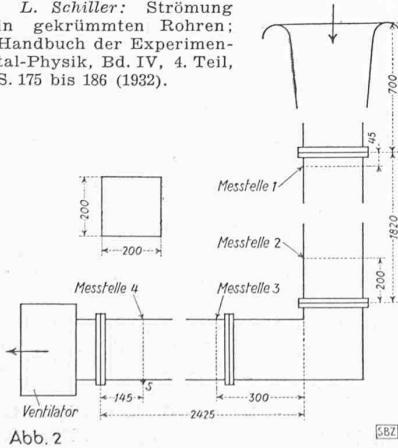


Abb. 2

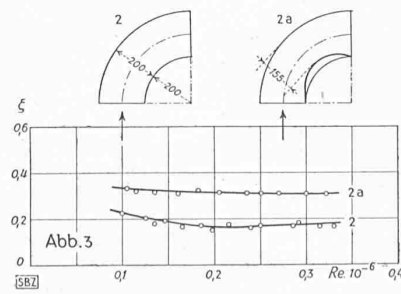


Abb. 3

mit der elektrischen Strömung in Leitern, in diesem Fall in einem Elektrolyt herangezogen<sup>2)</sup>. Die so erhaltenen Stromlinien sind in Abb. 1 eingetragen, ebenso (gestrichelt) der nach

Bernoulli errechnete Verlauf des Druckverhältnisses  $\frac{\Delta p}{q_0}$  an Innen- und Aussenwand, wo  $q_0$  der Bezugstaudruck,  $\Delta p$  der Druckunterschied ( $p_{st0} - p_{st}$ ) zwischen dem statischen Druck  $p_{st0}$  weit vor der Krümmung und dem statischen Druck  $p_{st}$  an der betrachteten Randstelle ist. Man sieht, wie die Geschwindigkeit auf der Innenseite des Krümmers stark zunimmt (Stromlinien sehr nahe beisammen) und so, nach Bernoulli, ein Absinken des Druckes hervorruft. Der Unterdruck (auf der inneren Wand) erreicht hier  $-4,02 q_0$ , um dann, in grösserem Abstand, auf den Wert Null zu sinken. Da der Druckanstieg in diesem Falle sehr schnell vor sich geht, würde die durchströmende Luft sich von der Wand ablösen und anschliessend einen Druckverlust erleiden.

### 3. Die Versuchseinrichtung zur Messung der Druckverluste

Die Versuchskrümmer, sämtliche für 90° Umlenkung der Strömung und mit quadratischem Querschnitt, sind in eine Zulauf- und Ablaufstrecke eingebaut. Diese bestehen, ebenso wie die Krümmer selbst, aus Sperrholz; die Abmessungen sind aus der Abb. 2 zu entnehmen. Die Uebergänge zum Krümmer wurden mit Spachtelkitt geglättet und mit Glaspapier poliert, die inneren Wände des Krümmers mit Modell-Lack glatt gestrichen. Der zu untersuchende Krümmer war mit einer Glasplatte gedeckt, um die Beobachtung der Strömung mit Wollfäden zu ermöglichen. Am Austritt der Auslaufstrecke war ein Axial-Ventilator montiert, der mittels Seidenriemen durch einen 4 PS-Gleichstrommotor angetrieben wurde. Zur Regulierung der Drehzahl diente ein Schieberwiderstand im Rotorkreis.

### 4. Die untersuchten Objekte

Es wurden folgende Krümmer und Einbauten untersucht:

- I. Krümmer mit Verhältnis  $\frac{\text{Innenradius}}{\text{Aussenradius}} = \frac{1}{2}$  (Abb. 3).
- (2) Krümmer allein.
- (2a) » mit eingebautem Blech auf der Innenseite.
- II. Krümmer mit Verhältnis  $\frac{\text{Innenradius}}{\text{Aussenradius}} = \frac{1}{5}$  (Abb. 4).
- (3) Krümmer allein.
- (4) » mit einem Leitblech auf der Mittellinie ( $r = 150 \text{ mm}$ ).
- (5) Krümmer mit einem Leitblech vom Radius  $r = 100 \text{ mm}$ .
- (6) » mit beiden Blechen von (4) und (5).
- (7) » mit Leitblechen äusser der Ablösungsgrenze der Strömung.
- (8) » wie (7), Blechlänge kürzer.

<sup>2)</sup> J. Ackeret: Das Institut für Aerodynamik der E. T. H., «SBZ» Bd. 111 (1938), S. 89\*.

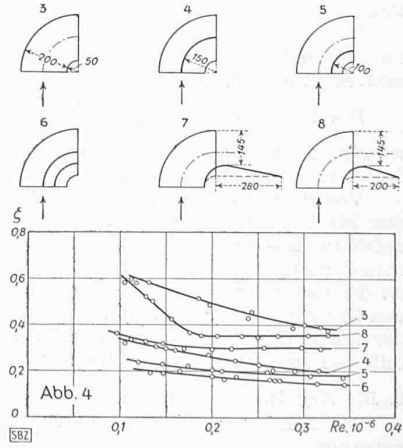


Abb. 4