

**Zeitschrift:** Schweizerische Bauzeitung  
**Herausgeber:** Verlags-AG der akademischen technischen Vereine  
**Band:** 117/118 (1941)  
**Heft:** 9

**Artikel:** L'Urbaniste  
**Autor:** Muller-Rosselet, Marcel D.  
**DOI:** <https://doi.org/10.5169/seals-83509>

### **Nutzungsbedingungen**

Die ETH-Bibliothek ist die Anbieterin der digitalisierten Zeitschriften. Sie besitzt keine Urheberrechte an den Zeitschriften und ist nicht verantwortlich für deren Inhalte. Die Rechte liegen in der Regel bei den Herausgebern beziehungsweise den externen Rechteinhabern. [Siehe Rechtliche Hinweise.](#)

### **Conditions d'utilisation**

L'ETH Library est le fournisseur des revues numérisées. Elle ne détient aucun droit d'auteur sur les revues et n'est pas responsable de leur contenu. En règle générale, les droits sont détenus par les éditeurs ou les détenteurs de droits externes. [Voir Informations légales.](#)

### **Terms of use**

The ETH Library is the provider of the digitised journals. It does not own any copyrights to the journals and is not responsible for their content. The rights usually lie with the publishers or the external rights holders. [See Legal notice.](#)

**Download PDF:** 01.04.2025

**ETH-Bibliothek Zürich, E-Periodica, <https://www.e-periodica.ch>**

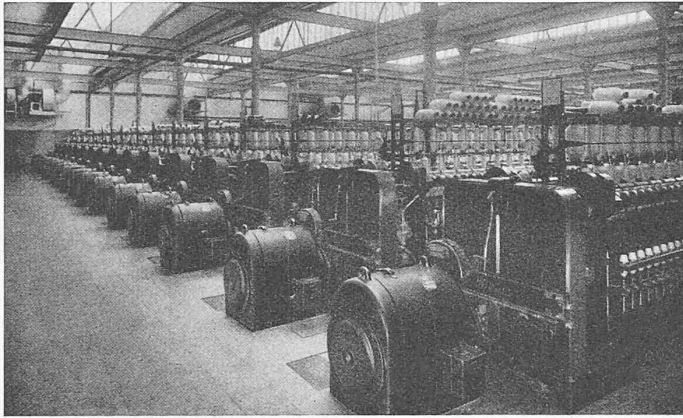


Abb. 11. Ringspinnmaschinen, angetrieben durch Kollektor-Nebenschlussmotoren mit Brown Boveri-Spinnregler

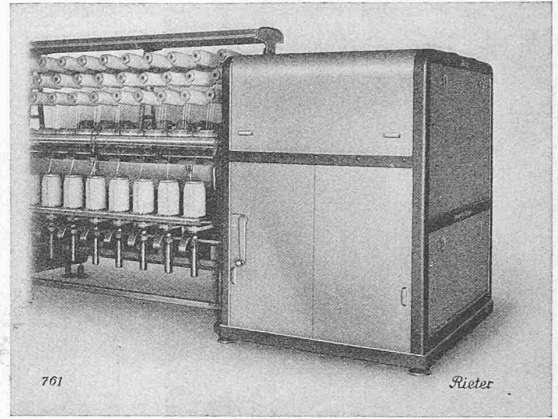


Abb. 13. Ringzwirnmachine für Kordzwirne

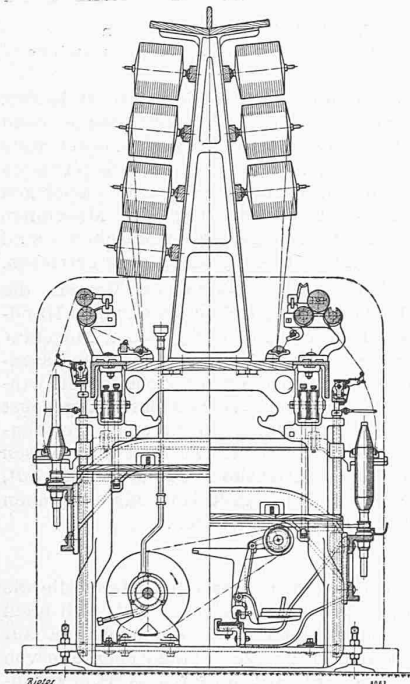


Abb. 12. Ringzwirnmachine für grosse Spulen

Pendelhüllen am besten bewährt. Da hier die Spindelbank selbst eine sehr grosse Bewegung ausführen muss, erforderte die Maschine auch einen besondern Antrieb. Sämtliche Antriebsorgane sind in einem vollständig verschlossenen Getriebekasten, in dem auch der Motor untergebracht ist, enthalten.

Ganz andere Wege sind beim Entwurf der Zwirnmachine Abb. 14 beschritten worden. Die Maschine ist mit zwei vollständig unabhängigen Antrieben für die beiden Hauptwellen ausgestattet, sodass auf den beiden Maschinenseiten verschiedene Zwirne zu gleicher Zeit hergestellt werden können. Der Antrieb der Spindeln erfolgt nicht wie üblich von einer durchgehenden Bandtrommel, sondern von Einzelscheiben aus Leichtmetall aus, die das Einlegen endloser Spindelgurten ermöglichen. Einige mögliche Anordnungen für die Führung der Gurten zum Antrieb von 1, 2 oder 4 Spindeln sind in Abb. 15 dargestellt. Links ist eine Maschine abgebildet, bei der die beiden Maschinenseiten gleich angetrieben werden, während die Anordnungen rechts für voneinander unabhängige Maschinenseiten gelten.

(Fortsetzung folgt)

## L'Urbaniste

Le développement de la ville moderne, la multiplicité des problèmes que ce développement même a fait jaillir, ont amené des sociologues, des historiens, des économistes, des ingénieurs, des architectes, à s'adonner à l'étude des questions urbaines et ainsi est né l'urbanisme en tant que science urbaine. En allemand on dit «Städtebau», en anglais «town-planning»; ces termes font

zug, der in diesen starken Zwirnen auftritt, zwingt dazu, die Ringbank starr am Maschinenrahmen zu befestigen; die Ballongrösse bleibt daher während des ganzen Spinnprozesses konstant. Die korrekte Verteilung des erzeugten Zwirns, der in zylindrischen Lagen aufgewickelt wird, erreicht man dadurch, dass die Spindelbank um die ganze Höhe der Spule auf- und abwärts bewegt wird. Sind die Spulen ein- oder beidseitig konisch beendet, so wird der Hub der Spindelbank im Lauf des Spinnprozesses entsprechend verkleinert. Für die schwere, auf dieser Maschine zu bewältigende Arbeit haben sich Zwirnringe mit Dochtschmierungen und SKF-Rollenlagerspindeln mit Bremsring-

plutôt songer à la création de nouvelles villes, à des transformations, des agrandissements, la réorganisation de la structure de la ville. Le terme français «urbanisme» englobe au contraire tout ce qui touche à la vie urbaine, qu'il s'agisse d'un problème d'aménagement monumental, d'un assainissement de quartiers, d'alimentation en eau potable, d'épuration des eaux résiduaires, de zoning, de transports en commun etc. . . tout cela est de l'urbanisme<sup>1)</sup>.

On a fait de l'urbanisme au XVIII<sup>e</sup> siècle et on a créé des villes de toutes pièces; nous citerons un exemple qui intéresse la Suisse et qui est Carouge. Sans doute le problème se limitait-il, en dehors de la question à proprement parler architecturale à fort peu de chose. Même plus tard, l'urbanisme du baron Haussmann est encore avant toute chose de l'urbanisme architectural, qui de nos jours est devenu une des faces de la question, et non plus l'unique.

Après la Restauration, le calme étant revenu, nos villes précèdent à la démolition des fortifications, qui tel un corset empêchaient leur développement extra muros. A Genève, Guillaume-Henri Dufour, le futur général, est ingénieur cantonal au moment où l'on entreprend ces travaux. C'est sous sa direction que l'on construit les quais le long du Rhône et de la Rade, qui, tout en constituant des embellissements d'où les milords en voyage pourront admirer le lac et le Mont-Blanc, permettent la suppression d'îlots insalubres qui bordaient le fleuve. On trace les quartiers des Bastions, des Tranchées, de Rive, la Place Neuve, la Plaine de Plainpalais, partout les voies sont largement conçues et l'air circule à profusion. Quel progrès sur les Rues-Basses avec les Dômes!

Ce tracé est dans son ensemble un des plus remarquables qui aient été réalisés en Suisse. Les constructions entourant la Place Neuve, l'Université, le Bâtiment Electoral, l'Ecole de Chimie, le Musée d'Art et d'Histoire, occupent des emplacements les mettant en valeur comme cela ne se présente que fort rarement chez nous, car ils participent à la composition d'ensemble.

L'étude de ce tracé montre que les collaborateurs de G. H. Dufour furent des gens parfaitement à la hauteur. Lui-même était ancien élève de l'Ecole polytechnique à Paris, possédait une vaste culture, avait vu beaucoup de choses et participé à la réalisation de travaux remarquables. Il semble, tout ingénieur qu'il était, avoir eu une notion suffisamment nette de la composition d'ensemble et de la plastique architecturale.

La qualité dominante de cette réalisation est d'avoir su devancer l'époque et prévoir l'avenir, grâce à quoi les voies sont aujourd'hui parfaitement à l'échelle de la ville. C'est là que réside la tâche essentielle de l'urbaniste, c'est de prévoir l'avenir et d'élaborer une doctrine propre à la cité et qui tienne compte des éléments les plus divers qui ensemble font une ville.

Une question se pose: A qui confier l'étude de l'urbanisation d'une agglomération? Viana, qui réalisa le plan de Carouge était aussi bien ingénieur qu'architecte, professions qui pouvaient encore se confondre à l'époque. G. H. Dufour était ingénieur, en revanche Camille Martin, qui un demi-siècle plus tard s'attacha à l'étude du plan de Genève avec une compétence reconnue,

<sup>1)</sup> Der neue Aufschwung, den die bezüglichlichen Studien in der Schweiz aufzuweisen haben — vornehmlich durch die Bundesunterstützung der S. I. A.-Landesplanungskommission — veranlasst uns, eine Reihe einschlägiger Arbeiten zu veröffentlichen, von denen die vorliegende, grundsätzliche den Anfang macht. Eine Einzelstudie von Stadtplanarchitekt E. Strasser (Bern), sowie zürcher und basler Beiträge werden folgen.

Red.

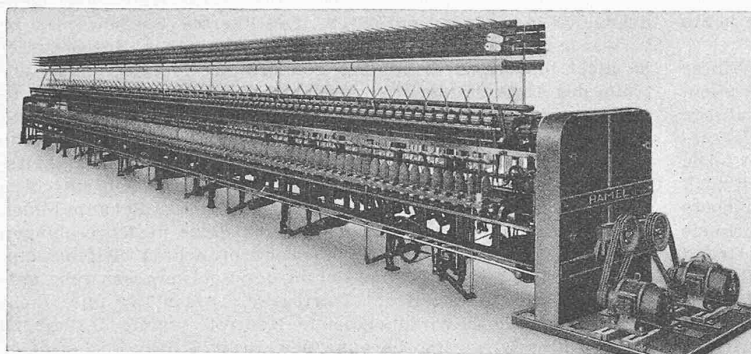


Abb. 14. Ringzwirnmaschine für mittlere und gröbere Woll- und Baumwollzwirne

CARL HAMEL A. G. Arbon

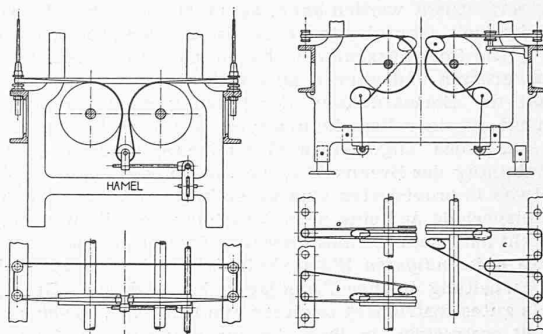


Abb. 15. Gurtenführung für den Spindeltrieb

était architecte. Doit-on se demander à présent, en présence de la multiplicité des aspects de l'urbanisme moderne, si un administratif ne serait pas l'homme propice pour coordonner les efforts?

Le problème de la ville s'est posé en tout premier lieu aux Etats-Unis avec toute son acuité, en raison du développement extraordinaire des villes-champignon. On découvrit brusquement les besoins réels d'organisation que crée la présence sur un espace réduit de centaines de milliers d'individus. A côté du problème de l'esthétique urbaine jaillirent ceux de l'hygiène, de l'alimentation en eau, de la circulation etc. Tous ces problèmes demandaient impérieusement une solution et l'on jugea indispensable de préparer des spécialistes pour l'étude de ces questions.

On partit de l'idée que si chaque domaine appartenait à un homme déterminé, il devait y en avoir un autre capable de coordonner les efforts et qui connaisse dans ses grandes lignes chaque face du problème. A l'Université de Harvard se créa un Town-Planning-Institute, où l'on s'attacha à l'étude de ces questions et d'où sortirent des urbanistes très avertis.

En Angleterre, les universités de Londres et de Liverpool ont également créé des instituts d'urbanisme, ainsi que les écoles polytechniques allemandes où l'on donna des cours d'urbanisme dès le début du siècle.

Dans les pays de langue française, France et Belgique en particulier, il y a des instituts d'urbanisme rattachés aux universités. A l'Université de Bruxelles, il s'agit d'un organisme annexé à l'Ecole polytechnique qui en dépend. L'Institut d'Urbanisme, dirigé avec une compétence reconnue par le professeur Eugène Dhuicque, décerne des diplômes d'ingénieur-urbaniste et d'architecte-urbaniste, puis le titre de «Diplôme de l'Institut d'Urbanisme». Les étudiants y sont admis étant déjà porteurs du diplôme d'architecte ou d'ingénieur, ou encore de licencié en droit. La loi belge astreint les architectes venant de conquérir leur diplôme à accomplir un stage de deux ans dans un cabinet d'architecte, or les choses sont combinées de la sorte que ceux qui désirent accomplir ce complément d'études, puissent le faire pendant la durée du stage. Cet Institut, dont la fondation remonte à quelques années seulement, se réjouit d'un complet succès et une exposition toute récente a montré le grand intérêt qu'il présentait.

L'Institut d'Urbanisme de l'Université de Paris date du lendemain de la guerre 1914/18 et il est dirigé depuis ses débuts avec une grande autorité par M. Bruggeman de Blyveld. Dès ses débuts, cet organisme fit appel à de grandes compétences pour constituer son corps professoral. Citons MM. Henri Prost, Membre de l'Institut, célèbre pour ses réalisations au Maroc durant le pro-consulat du Maréchal Lyautey et son plan d'urbanisation de Stamboul, Jacques Gréber, urbaniste de la ville de Philadelphie et auteur du plan d'extension de Marseille, Fuster, sociologue, Marcel Poète, l'historien des cités antiques, Henri Sellier, W. Oualid, Joseph Barthélémy etc.

Toute la multiplicité de problèmes que soulève le cas urbain est étudié dans toute une série de cours de cet institut, qui a son siège à la Sorbonne et qui est rattaché aux Facultés de Droit et des Lettres. Le programme énumère les matières suivantes: L'Histoire de l'évolution des villes, l'Organisation sociale des villes, l'Hygiène de l'habitation, le Droit administratif, l'Organisation des services publics, l'Organisation des capitales, l'Autonomie communale, l'Organisation économique des villes, le Municipalisme, l'Art urbain, Compositions analytiques, Composition d'ensembles, le Génie civil, l'Hygrométrie. Toutes ces disciplines concourent à donner à l'architecte qui se destine à l'étude de ces questions, la notion première de ce qu'est en réalité le phénomène urbain!

Cet enseignement est surtout suivi par des étudiants-architectes qui terminent ainsi leurs études comme architectes-urbanistes. Il y a ensuite quelques ingénieurs, puis des licenciés en droit qui se destinent à la carrière administrative. Les architectes-urbanistes sont destinés à prendre la direction des services d'urbanisme municipaux ou d'exercer leur action comme conseil. Dominant le problème dans son ensemble, ils sauront utiliser au mieux la collaboration de tous les spécialistes des différents domaines qui relèvent de l'urbanisme et agir tel un chef d'orchestre qui sait ce que chaque instrument peut donner.

La question posée est celle de savoir si l'urbaniste doit être à l'origine un ingénieur ou un architecte qui se soit spécialisé dans ce domaine. La grande majorité des urbanistes sortant des universités de Paris et de Bruxelles sont des architectes-urbanistes; ceci n'est sans doute pas une indication suffisante; nous voyons que des villes comme Paris, Marseille, Stamboul, Damas, Canberra, Philadelphie etc. ont été mises entre les mains d'architectes-urbanistes.

Sans doute tous les problèmes qui font l'objet du programme de l'Institut d'Urbanisme sont à la portée de l'ingénieur aussi bien que de l'architecte, en revanche lorsqu'il s'agit de la conception d'un plan d'ensemble, ce qui est de la composition, fonction de toute la partie scientifique du problème, l'architecte est mieux préparé que l'ingénieur. Pour ce dernier l'étude d'un parti, de la structure d'un plan, est chose étrangère.

A ces questions pratiques vient s'ajouter l'aspect esthétique, combien important. C'est la beauté de la cité, le cadre urbain qui est celui d'une société et qui influe profondément sur nous. La ville aimable, vouée à la beauté naturelle et architecturale telle que la voit André Véra doit être faite pour créer le bonheur. Cette ville-là, il n'y a que l'architecte qui saura la créer, en y mettant la part du rêve, car jamais il n'oubliera qu'il est artiste, malgré les études abstraites auxquelles l'aura conduit l'urbanisme! Le rôle de l'ingénieur est ailleurs.

A quel titre s'est-on attaché en Suisse à l'étude de ces questions à l'ordre du jour? Camille Martin, H. Bernoulli, Edm. Virieux, Albert Bodmer, Joseph Gantner se sont voués à des études fort intéressantes à titre privé sans doute, mais aucun enseignement ne s'est jamais occupé sérieusement d'urbanisme. Il y a un cours d'urbanisme dans le programme du 3<sup>e</sup> semestre des études d'architecte de l'Ecole Polytechnique Fédérale, mais limité à une heure par semaine. C'est fort peu et le professeur (Hess) doit se limiter par la force des choses.

Pour qu'un tel enseignement puisse être de quelque efficacité, il faudrait qu'il comportât tout un semestre supplémentaire de plein exercice, qu'accompliraient les étudiants désirant conquérir le diplôme d'architecte-urbaniste, à créer. Et même des ingénieurs, futurs ingénieurs municipaux y complèteraient utilement leur formation, tout comme des géomètres.

L'Ecole polytechnique s'est vouée à l'étude de tant de disciplines nouvelles, qu'il semble dans sa voie de ne pas négliger celle que représente l'urbanisme.

Genève, en juillet 1941.

Marcel D. Muller-Rosset, Architecte S. I. A.

## MITTEILUNGEN

**Erfahrungen mit den Einschränkungen im Heizungsbetrieb im Winter 1940/41.** Von berufener Seite ist uns eine Arbeit zur Verfügung gestellt worden, die eine gründliche Auswertung verschiedener Messergebnisse im vergangenen Winter enthält, die für die bevorstehende Heizperiode von Bedeutung sind. Da