

Zeitschrift: Schweizerische Bauzeitung
Herausgeber: Verlags-AG der akademischen technischen Vereine
Band: 117/118 (1941)
Heft: 4

Werbung

Nutzungsbedingungen

Die ETH-Bibliothek ist die Anbieterin der digitalisierten Zeitschriften. Sie besitzt keine Urheberrechte an den Zeitschriften und ist nicht verantwortlich für deren Inhalte. Die Rechte liegen in der Regel bei den Herausgebern beziehungsweise den externen Rechteinhabern. [Siehe Rechtliche Hinweise.](#)

Conditions d'utilisation

L'ETH Library est le fournisseur des revues numérisées. Elle ne détient aucun droit d'auteur sur les revues et n'est pas responsable de leur contenu. En règle générale, les droits sont détenus par les éditeurs ou les détenteurs de droits externes. [Voir Informations légales.](#)

Terms of use

The ETH Library is the provider of the digitised journals. It does not own any copyrights to the journals and is not responsible for their content. The rights usually lie with the publishers or the external rights holders. [See Legal notice.](#)

Download PDF: 15.03.2025

ETH-Bibliothek Zürich, E-Periodica, <https://www.e-periodica.ch>

ELEKTRO-KARREN

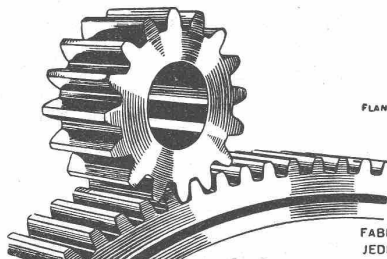
Nicht nur Post und Bundesbahnen, sondern auch zahllose industrielle und Handels-Betriebe haben die Vorteile der Elektrokarren erkannt. Für die verschiedenen Anforderungen gibt es die zweckentsprechenden Bauarten, auch für Ihren Betrieb.



OEHLER AARAU

EISEN- UND STAHLWERKE OEHLER & CO. A.-G.

Annen



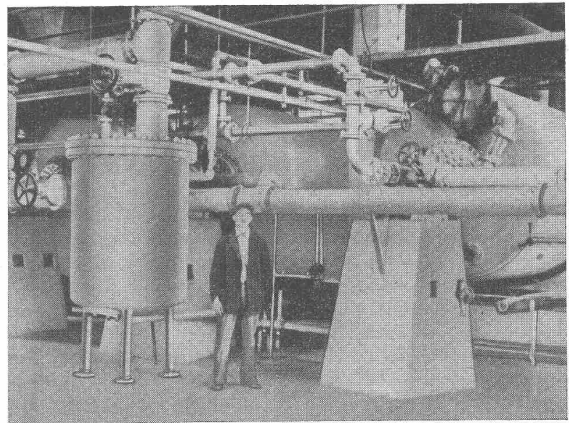
FLANKENSCHLIFF NACH SYSTEM „MINERVA“

FABRIKATION VON ZAHNRÄDERN FÜR JEDEN VERWENDUNGSZWECK

ZAHNRÄDER FABRIK

SAUTER, BACHMANN & CO
NETSTAL TELEFON 4.44

BUSS & BASEL



Extraktionsanlage für Gewinnung von Salatöl aus 50 t Maiskeimen täglich, in den USA.

Apparatebau

Verfahren und Anlagen für

- Oel- und Fettgewinnung und -Veredelung
- Milchindustrie
- Süssmostereien und Obstsaftkonzentrate
- Gelatine- und Leimfabriken
- Salpetersäure
- Holzverzuckerung
- Aether
- Gerbextrakte
- Salinen
- Zitronensäure
- Nikotin und Derivate
- Gaswerke

Behälter und Apparate

in Schmiedeisen, nichtrostendem Stahl, Kupfer, Aluminium, homogen verbleit und gummiert

Voralpines Knaben-

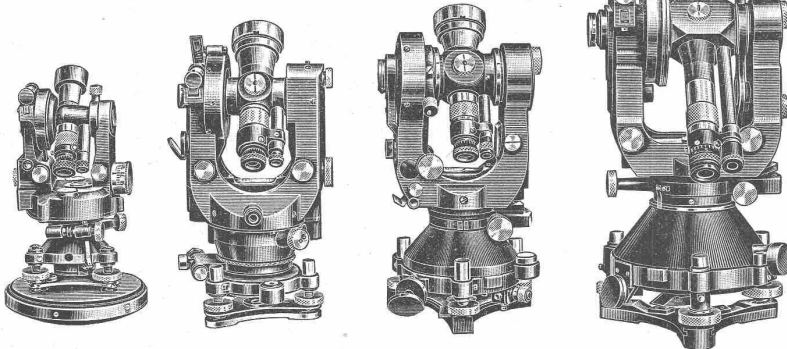
INSTITUT auf dem ROSENBERG über ST. GALLEN

Alle Schulstufen von Primarschule bis Maturität und Handelsdiplom. Vorbereitung für Aufnahmeprüfung in Handelshochschule St. Gallen, E. T. H., Verkehrsschule und Technikum. Staatliche Sprachkurse. Offiz. deutsches, französisches und englisches Sprachdiplom. Schüler-Werkstätten.

Grundgedanken:

1. Schulung des Geistes durch Individualunterricht in beweglichen Kleinklassen.
 2. Entfaltung der Persönlichkeit durch das Leben in der Internatgemeinschaft.
 3. Stärkung der Gesundheit durch neuzeitliches Turn- und Sporttraining in gesunder Höhenlandschaft. (800 m ü. M.).
- Auskunft d. d. Direkt.: **Dr. LUSSER, Dr. GADEMANN, Dr. REINHARD.**

WILD THEODOLITE FÜR JEDEN ZWECK



WILD HEERBRUGG

Eine Serie von vier verschiedenen Modellen, von denen jedes in bezug auf Genauigkeit, Gewicht und Verwendungsbereich planmässig abgestuft wurde, gestattet jedem Baufachmann, Ingenieur oder Geometer das für seine Arbeit passende Instrument zu finden. Zubehörteile, wie aufsetzbare Distanzmesser, Bussolen, Libellen usw., sichern grösste Verwendungsmöglichkeit.

Verkaufs-A. G. Heinrich Wild's geodätische Instrumente, Heerbrugg, Schweiz.

Neuzeitliche Bauten erfordern neuzeitliche Ausstattung. Auf die wichtigen technischen Einrichtungen, wie Wasser, Elektrizität, Zentralheizung wird heute kein Bauherr mehr verzichten können. Einst Luxus, sind diese Errungenschaften in unserer Zeit zur ausgesprochenen Notwendigkeit geworden. Aber mit der gleichen Selbstverständlichkeit, mit der heute ein Mieter beispielsweise das elektrische Licht ein- und ausschaltet, bedienen schon über eine halbe Million Familien in der Schweiz ihren Radio-Empfänger. Wie sind jedoch diese Empfangsgeräte angeschlossen? Meist begnügt man sich mit einer Zimmer-, Estrich- oder gar nur Lichtantenne und der an die Zentralheizung notdürftig festgemachten Erdleitung. In andern Fällen werden Aussenantennen mehr oder weniger fachgemäss installiert, verunstalten aber in den meisten Fällen das Gesamtbild des Hauses. Zudem findet sich heute noch weitaus der grösste Teil der Radio-Hörer notgedrungen damit ab, dass alle diese Behelfsantennen meist vollständig im sogenannten «Störfeld» liegen, d. h. mit andern Worten, dass die Antennen gegen die durch elektrische Apparate, wie Staubsauger, Heizkissen, Sonnerieanlagen, etc. ausgesandten Störungen sehr empfindlich sind, diese im Radiogerät mitempfangen werden und sich dort nicht ausschalten lassen. Der Radioempfang ist gestört. Es knarrt und kracht selbst im teuersten Gerät. Abhilfe schafft hier nur eine abgeschirmte, hochgradig gegen elektrische Störungen unempfindliche Antennen-Anlage, wie sie die Firma Siemens E. A. G., Zürich, unter dem Namen Siemens-Schutz-Antenne auf den Markt gebracht hat.

Für die Schutz-Antenne genügt *ein* schlanker Stahlrohrmast auf dem Dach des Hauses, d. h. weitgehend aus dem «Störnebel» ragend, und die Bewohner grösster Mehrfamilienhäuser können ungestört und ohne dass sich ihre Geräte gegenseitig beeinflus-

sen, jeden beliebigen Sender hören. Das abgeschirmte Verteilnetz kann im Rohbau sehr leicht unter Putz, später aber auch auf Putz verlegt werden. Was für den Architekten und Bauherrn jedoch besonders wichtig ist: Die geschmackvolle Antennen-Anschlussdose in jeder Wohnung bedeutet nicht mehr erhöhten Komfort für den Mieter, sondern entspricht einem dringenden Bedürfnis.

Dort kann nun jeder Radio-Apparat ebenso leicht angeschlossen werden wie ein elektrisches Hausgerät an die Lichtsteckdose. Die Schutz-Antennenanlagen werden für ein bis fünf Teilnehmer mit Spezial-Uebertragern für unbeschränkt mehr Anschlüsse mit einem Verstärker installiert. Die Kosten dieser Schutz-Antennenanlage machen zu den Baukosten einen äusserst minimalen Betrag aus und sind in Kürze amortisiert. Deshalb findet die Gemeinschafts-Schutz-Antenne immer grössere Verbreitung. Sie ist für guten Radioempfang und als Beitrag zur Bequemlichkeit, die das moderne Haus bieten soll, eine Notwendigkeit.

25. Schweizer Mustermesse Basel, 19. bis 29. April 1941. Mit einem gefälligen Prospekt richtet die Schweizer Mustermesse Basel zur üblichen Zeit an alle messefähigen Kreise der Schweiz die Einladung, sich an der nächsten Messe zu beteiligen. In knapp formulierten Wegleitungen hebt der Messeprospekt das heraus, was vorgängig spätern ausführlichen Bestimmungen dem Aussteller jetzt schon zu wissen not tut. Er vermittelt ferner eine klare Uebersicht über die Platzmieten und über das, was alles in dieser Platzmiete inbegriffen ist. Es ist kaufmännische und nationale Pflicht eines jeden einzelnen Ausstellers, alle Sorgfalt auf die Auswahl und die Bereitstellung seines Angebotes zu verwenden. Das heisst vor allem, den Entscheid für die Messebeteiligung



ING. MAX GREUTER & CIE. ZÜRICH 8
 INJEKTIONS- UND GUNIT-ARBEITEN INGENIEUR-BUREAU

**ZENTRIFUGALGUSSRÖHREN
 VON CHOINDEZ**

**V
 ROLL
 N**

möglichst früh zu treffen, schon heute eine gediegene und zweckentsprechende Gestaltung des Messestandes zu studieren, der eigenen Werbung rechtzeitig und nach allen Richtungen die nötige Sorgfalt zuzuwenden und für die Standvertretung nur

eine vorzüglich qualifizierte Kraft in Aussicht zu nehmen. Wenn die Messeteilnehmer in den nächsten Wochen schon an diese Arbeit gehen, dann wird die Jubiläumsmesse 1941 sicher zu einem Erfolg werden.

S.T.S.

Schweizer. Technische Stellenvermittlung
Service Technique Suisse de placement
Servizio Tecnico Svizzero di collocamento
Swiss Technical Service of employment

ZÜRICH, Tiefenhöfe 11 — Telefon: 35426 — Telegramme: INGENIEUR ZÜRICH. Für Arbeitgeber kostenlos. Für Stellensuchende Einschreibgebühr 2 Fr. für 3 Monate. Bewerber wollen Anmeldebogen verlangen. Auskunft über offene Stellen und Weiterleitung von Offerten erfolgt nur gegenüber *Eingeschriebenen*.

MASCHINEN-ABTEILUNG

- 723 **Wickler**, Nach Lyon (Frankreich). S. 21. Dez.
33 **Techniker**, mit Erfahrungen in Trocknungsanlagen. Baldigst. Zürich.
35 **Heizungs-Techniker**, für Bearbeitung von heizungs- u. Lüftungstechnischen Anlagen. München (Deutschland).
37 **Ein Maschinen-Ingenieur**, Absolvent einer Techn. Hochschule; **ein bis zwei Dipl. Maschinen-Techniker**, für Konstruktions- u. Versuchs-tätigkeit. Maschinenfabrik Ostschweiz.
41 **Dipl. Elektro-Ingenieur**, für Verkaufsabt. elektr. Schaltanlagen u. Apparate. Engl. Sprachkenntnisse. Baldigst. Ostschweiz.
43 **Dipl. Maschinen-Ingenieur od. -Techniker**, mit Konstr.-Praxis. Deutsch, französisch, möglichst auch englisch. Eintritt 1. März 1941. Ostschweiz.
45 **Maschinen-Techniker**, mit abgeschl. Fachschulbildung, mit prakt. Erfahrungen im allgem. Maschinenbau. Deutsch, franz., militärpflichtig. Schweiz.
49 **Betriebs-Ingenieur od. -Techniker**, mit Erfahrung im Stahlbau. Kalkulation, sowie Montage von Stahl- u. Eisenkonstruktionen. Ostschweiz.

- 51 **Mechaniker**, mit Praxis in Dampfkesselanlagen u. Dampfmaschinen, Bewerber mit Seemannspraxis bevorzugt.
53 **Vorkalkulator**, für Offerten u. Durchführung von Zeitstudien. Baldigst. Metall- u. Beschlägefabrik. Schweiz.
59 **Chemo-Techniker**. Sofort. Westschweiz.

BAU-ABTEILUNG

- 490 **Dipl. Bau-Ingenieur**, Statiker, in Stahl- u. Eisenbetonkonstruktionen. Schweiz.
832 **Bau-Ingenieur**, Absolvent E. T. H. Zentralschweiz. S. 30. Nov.
878 **Tiefbau-Techniker ev. Bau-Ingenieur**, für militär. Arbeiten. Schweiz.
28 **Bauschreiber**, mit Kenntnissen im Bauwesen, für Baurapport u. Zahltagwesen, Schweiz.
32 **Bau-Ingenieur od. Tiefbau-Techniker**, für Absteckungen u. Bauleitung im Stollenbau. Südschweiz.
34 **Dipl. Eisenbeton-Ingenieur**, für zeichn. u. rechn. Arbeiten. Sofort. Zürich.
36 **Hochbau-Techniker**, Absolvent Winterthur, für Bureau- u. Bauplatz. Sofort. Ostschweiz.
40 **Vermessungs-Techniker**, für Katasterpläne u. Arbeiten der Bodenverbesserung. Französisch. 25 bis 30 Jahre. Sofort. Westschweiz.
42 **Einige Techniker**, für Bureau- u. Bauplatztätigkeit, Praxis im Eisenbetonbau, für militärische Arbeiten. Französisch.
46 **Eisenkonstruktions-Techniker**. Sofort. Zürich.
48 **Hochbau-Techniker**, für Holzkonstruktionen, möglichst Kenntnissen im Eisenbetonbau. Sofort. Zürich.
50 **Hochbau-Techniker**. Sofort. Architektur-Bureau Zürich.

Dünnflüssig und deckend ist die Pelikan-Perltüsche.

SCHWEIZER - FABRIKAT

GESUCHT:

jüngerer, beweglicher

INGENIEUR

in Abtlg. Spezialmaschinenbau einer grösseren Maschinenfabrik als Stütze des Abteilungs-Chefs.

Verlangt wird eine Persönlichkeit, die sich für den Umgang mit Personal eignet, für Fabrikation und Konstruktion Verständnis hat und befähigt ist, die ihr übertragenen Aufgaben mit Freude und Initiative zu lösen.

Einarbeit in das Spezialgebiet ist möglich.

Bei zufriedenstellender Leistung hat der Bewerber Aussicht auf einen entwicklungsfähigen Posten.

Handschriftliche Offerten mit allen Unterlagen erbeten unter Chiffre G. H. 260 an Guggenbühl & Huber, Verlag, Zürich.

Stahlbaufirma sucht

**ARCHITEKTEN
UND TIEFBAUFIRMA**

als Mitarbeiter für die Bearbeitung des Wettbewerbes Bahnhofbrücke Olten. — Anmeldungen sind zu richten unter Chiffre G. H. 259 an Guggenbühl & Huber, Verlag, Zürich.

*Jelenketten jeder Art
anerkannt gut u. preiswert
Kettenräder*

Gelenk Kettenfabrik gefl. Preisliste verlangen
Tel. 21696 u. 24565 in Luzern A.G.



EPA Winterthur / Schaufenster in Bronze

GEILINGER & CO. Eisenbau-Werkstätten WINTERTHUR

Altershalber zu verkaufen aus langjährigem Familienbesitz: Sehr gut eingeführtes

**Baugeschäft
mit Kiesgrube**

mit laufenden Staatsaufträgen, kompl. reichhaltigem Inventar und übrigem Zubehör.

Für Initiativen, zahlungsfähigen Geschäftsmann erstklassige Existenz.

Anfragen unter Chiffre G. H. 258 an Guggenbühl & Huber, Verlag, Zürich.

Gesucht:

Volontär

auf gutes Zürcher Architekturbureau. — Offerten unter Chiffre G. H. 257 an Guggenbühl & Huber, Verlag, Zürich.

Drucksachen Jean Frey A.G.

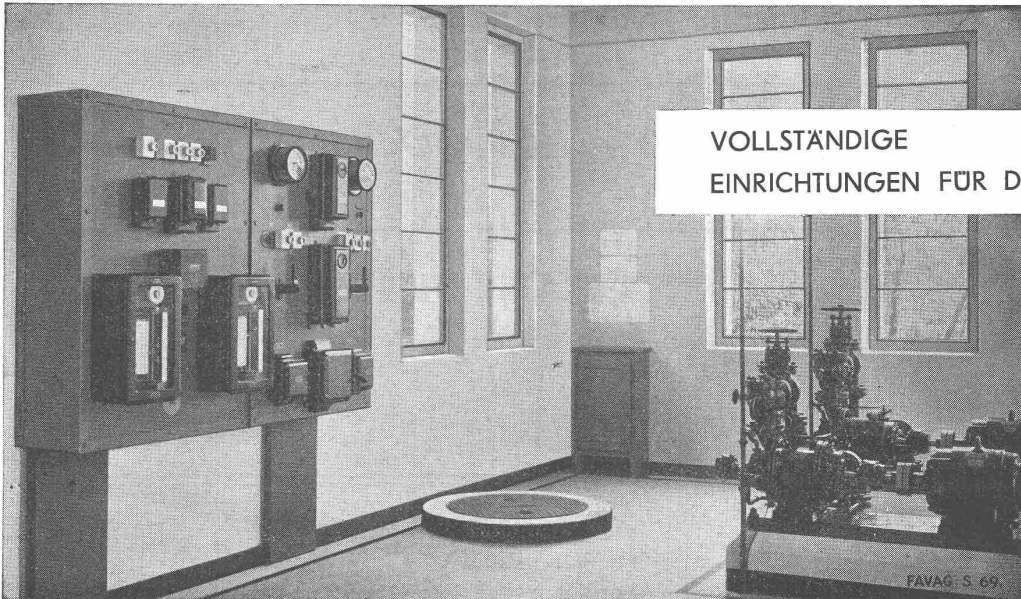
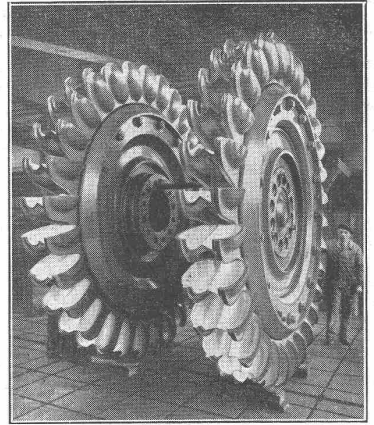
TURBINES HYDRAULIQUES

POUR TOUTES CHUTES ET TOUS DÉBITS

ROUES D'UN GROUPE
DE **55 600** CH
CHUTE 1304,5 MÈTRES

ATELIERS DES CHARMILLES S. A. GENÈVE

CHARMILLES - GENÈVE



VOLLSTÄNDIGE
EINRICHTUNGEN FÜR DIE SELBSTTÄTIGE STEUERUNG UND ÜBERWACHUNG VON RESERVOIRS UND PUMPSTATIONEN

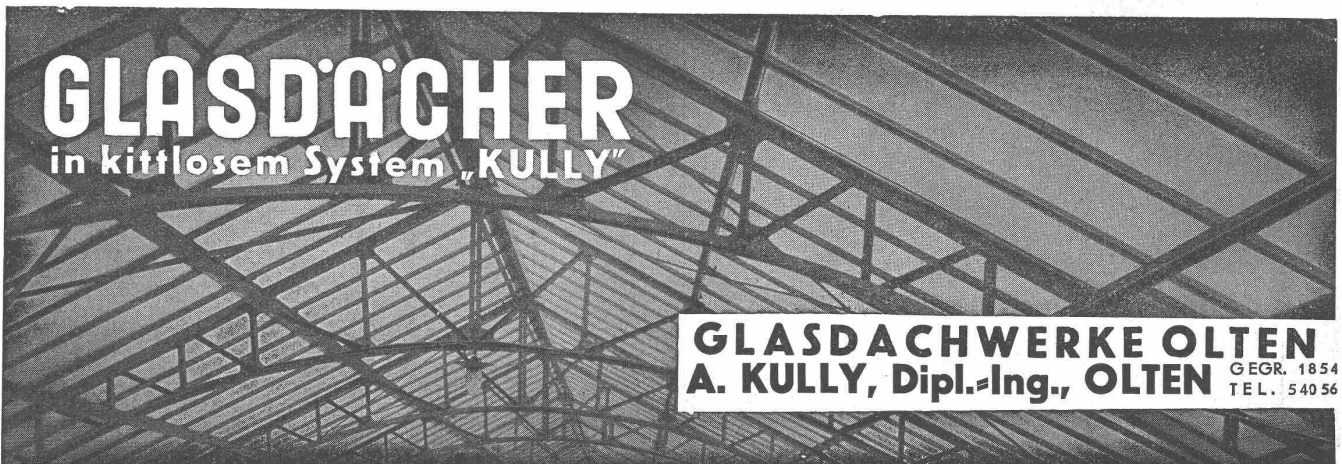
- ELEKTRISCHE UHREN
- PRÄZISIONS-APPARATE FÜR ZEITMESSUNG

AUTOMATISCHE PUMPSTATION, ROLLE 1936

FAVAG

FABRIK ELEKTRISCHER APPARATE AG. - NEUENBURG

No. 36/S 1 a.



GLASDÄCHER
in kittlosem System „KULLY“

GLASDACHWERKE OLTEN
A. KULLY, Dipl.-Ing., OLTEN
G. EGR. 1854
TEL. 540 56