

Zeitschrift: Schweizerische Bauzeitung
Herausgeber: Verlags-AG der akademischen technischen Vereine
Band: 119/120 (1942)
Heft: 13

Artikel: Hallenbauten in Eisenbetonkonstruktion mit Eternitbedachung und Eternitfassaden
Autor: Manger, A.
DOI: <https://doi.org/10.5169/seals-52336>

Nutzungsbedingungen

Die ETH-Bibliothek ist die Anbieterin der digitalisierten Zeitschriften. Sie besitzt keine Urheberrechte an den Zeitschriften und ist nicht verantwortlich für deren Inhalte. Die Rechte liegen in der Regel bei den Herausgebern beziehungsweise den externen Rechteinhabern. [Siehe Rechtliche Hinweise.](#)

Conditions d'utilisation

L'ETH Library est le fournisseur des revues numérisées. Elle ne détient aucun droit d'auteur sur les revues et n'est pas responsable de leur contenu. En règle générale, les droits sont détenus par les éditeurs ou les détenteurs de droits externes. [Voir Informations légales.](#)

Terms of use

The ETH Library is the provider of the digitised journals. It does not own any copyrights to the journals and is not responsible for their content. The rights usually lie with the publishers or the external rights holders. [See Legal notice.](#)

Download PDF: 18.03.2025

ETH-Bibliothek Zürich, E-Periodica, <https://www.e-periodica.ch>

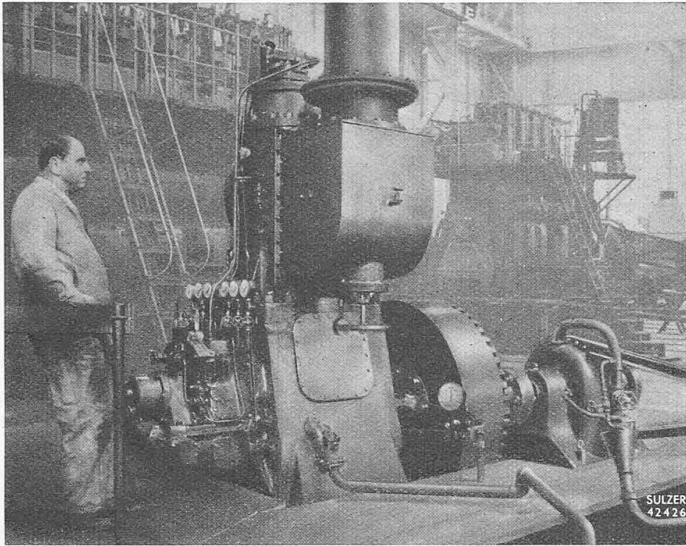


Abb. 17. Ansicht eines aufgeladenen einzylindrigen Einkolben-Zweitaktmotors von 420 mm Bohrung und 500 mm Hub. Die Leistung betrug bei 2 ata Aufladung 692 PSe bei 450 U/min und einem eff. Mitteldruck von 10 kg/cm²

Beleuchtung, Produktion und Rentabilität

Von Dipl. Arch. E. WUHRMANN, S. I. A., Zürich¹⁾

Mit der zunehmenden Genauigkeit und Feinheit der industriellen Erzeugnisse sind auch die Anforderungen an die Beleuchtung der Werkstätten und Arbeitsstätten überhaupt gestiegen. Es ist daher nicht verwunderlich, wenn Fabrik- und Bureauräume, besonders Zeichensäle, die seit 50 Jahren in Betrieb und genügend beleuchtet erschienen, nun plötzlich als zu wenig hell befunden werden. In Wirklichkeit waren sie es schon lange; aber der Mangel wurde eben erst bemerkt, als er schon nicht mehr übersehen werden konnte. Dies gilt sowohl für die Tagesbeleuchtung durch Oberlichter und seitliche Fenster, wie für die künstliche Raumbeleuchtung.

Die Tagesbeleuchtung kann meist durch geeignete Massnahmen, wie Verbesserung, Vergrösserung oder Vermehrung der Lichtquellen, nach Massgabe der für die betreffenden Arbeiten nötigen Beleuchtungsstärken, oder Zenitlicht-Einrichtungen derart verbessert werden, dass eine zusätzliche künstliche Beleuchtung bei Tage — die sich wegen des Zwielichtes und der Stromkosten von selbst verbietet — erspart werden kann. Aenderungen, die immer mit einem gewissen Kostenaufwand verbunden sind, werden aber oft gescheut, in der Meinung, dass sie sich «nicht bezahlt machen», sondern nur die Produktion verteuern. Dass diese Befürchtungen in der Regel unbegründet sind, möge durch nachstehende Beispiele praktischer Versuche in amerikanischen industriellen Unternehmungen nachgewiesen werden.

A. Untersuchungen von W. A. Durgin in verschiedenen Fabriken:

1. Fall. Beleuchtungsstärken Erhöhung der Produktion
43 lx ursprünglich 0 %
129 lx später 8 ÷ 27 %, durchschnittlich 15 %
(Die ursprüngliche Beleuchtung war noch verhältnismässig günstig).
2. Fall. Beleuchtungsstärken Erhöhung der Produktion
32 lx ursprünglich 0 %
129 lx später 10 % durchschnittlich
(Verdreifachung des Stromverbrauchs, Erhöhung der Beleuchtungskosten um 1,2 % der Lohnsumme).
3. Fall. Erhöhung der Beleuchtungsstärke um das sechsfache der ursprünglichen, bei nur doppeltem Stromverbrauch ergab eine Erhöhung der Produktion von durchschnittlich 10 %.
4. Fall. Steigerung der Beleuchtungsstärke auf das 25-fache, bei nur siebenfacher Steigerung des Stromverbrauchs, ergab eine Leistungssteigerung in einer Abteilung 100 %, in keiner Abteilung weniger als 30 %. (Extremer Fall, bei sehr mangelhafter ursprünglicher Beleuchtung).

B. Untersuchungen von John Magee in einer Fabrikabteilung, wo Kolbenringe hergestellt wurden, durchgeführt während

¹⁾ Wir verweisen auf die früheren Veröffentlichungen Wuhrmanns in Bd. 112, S. 268*, Bd. 115, S. 244* und Bd. 117, S. 83*, in denen erfolgreiche Ausführungen seines Bureau für Tageslicht-Technik zur Darstellung gekommen sind. Red.

15 Monaten. Jede Beleuchtungsstufe wurde ungefähr 4 Monate durchgeprobt. Die durchschnittlichen Ergebnisse waren:

Beleuchtungsstärken	Erhöhung der Produktion
13 lx ursprünglich	0 %
70 lx	13 %
97 lx	17,9 %
150 lx	25,8 %

Die maximale Erhöhung der Beleuchtungskosten betrug etwa 48 % der ursprünglichen Lichtkosten, entsprechend 2 % der Löhne. Ersparnisse durch weniger Ausschuss und Unfälle als Ausgleich.

C. Untersuchungen von D. P. Hess und Ward Harrison, während 10 Wochen, bei gründlicher Durcharbeitung der Versuche, in der Prüfabteilung einer Kugellagerfabrik, wobei mehr als 7 Millionen Arbeitsstücke geprüft wurden.

Beleuchtungsstärken	Erhöhung der Produktion
21,5 lx ursprünglich	0 %
64,5 lx	4 %
140 lx	8 %
215 lx	12,5 %

Die entsprechenden Beleuchtungskosten betragen 0,3 %, 0,8 %, 1,6 %, 2,4 % der Löhne.

Verhältnis der Beleuchtungsstärken zur Fabrikausbeute:

Durchschnittliche Produktion pro Person und Stunde geprüfte Stückzahl	64,5 lx	140 lx	215 lx
Stückzahl	424	440	458
Prozentuale Erhöhung der Produktion	4,0	8,0	12,5
Beleuchtungskosten in % der Löhne	0,8	1,6	2,4
Prozentuale kostenlose Erhöhung der Produktion	3,2	6,4	10,1
Verhältnis der Produktionserhöhung zu den prozentual auf die Löhne bezogenen Beleuchtungskosten	5	5	5,2

Aus den Ergebnissen der angeführten Untersuchungen geht hervor, dass in allen Fällen durch die Verbesserung der Beleuchtung eine mehr oder weniger bedeutende Steigerung der Produktion erzielt wurde. Es kann allgemein angenommen werden, dass die Produktionssteigerung umso beträchtlicher ist, je mehr die Beleuchtungsstärke gesteigert wird, je feiner die zu leistende Arbeit ist, und je schlechter die ursprünglichen Beleuchtungsverhältnisse waren. Ausserdem ist aber nicht nur die Erhöhung der Produktion entscheidend, sondern auch die mit besserer Beleuchtung verbundene erhöhte Betriebsicherheit (weniger Unfälle), Verminderung von Ausschuss, geringere Anstrengung bei der Arbeit (Schonung der Augen!), gesteigerte Leistungsfähigkeit und Wohlbefinden der Arbeiter, Vorteile, die auch Geldwert besitzen — eben die Rentabilität des Betriebes erhöhen — wenn sie sich auch schwer in Ziffern umrechnen lassen. Immerhin zeigen die erwähnten Beispiele, dass eine rechnungsmässige Erfassung des Ergebnisses, des Wirkungsgrades möglich ist.

Da verschiedene Arbeiten auch verschiedene Beleuchtungsstärken erfordern, empfiehlt es sich, vor der endgültigen Bearbeitung von Neubau-Projekten oder Durchführung von Veränderungen in den Arbeitsstellen die zu erwartenden Lichtverhältnisse untersuchen und allfällige Mängel beheben zu lassen, um von vornherein die günstigsten Beleuchtungsstärken zu erzielen und dadurch nachträgliche bauliche Korrekturen zu vermeiden.

Hallenbauten in Eisenbetonkonstruktion mit Eternitbedachung und Eternitfassaden

Von Ing. Dr. A. MANGER, i. Fa. Ed. Züblin & Co. A.-G., Zürich

Beim Studieren der vielen in der technischen Literatur erscheinenden Aufsätze über projektierte oder ausgeführte Bauten fällt oft auf, dass darin das gewählte Konstruktionssystem ausführlich dargestellt wird, ohne jedoch dem Leser ein Urteil darüber zu ermöglichen, ob noch andere Konstruktionsarten ebensogut, in mancher Beziehung vielleicht noch besser zum Ziel geführt hätten. Vergleichende Beschreibungen und Untersuchungen verschiedener Konstruktionssysteme, aus denen hervorgeht, wie beispielsweise der Eisenbeton in konstruktiver und wirtschaftlicher Beziehung mit dem Stahlbau konkurrieren kann, sind selten.

Es dürften deshalb die nachfolgenden Darlegungen interessieren, die zeigen, wie in einer bestimmten, gegebenen, konstruktiven und wirtschaftlichen Problemstellung die Eisenbetonbauweise anpassungsfähig ist.

Die Eternitwerke A.-G. Niederurnen haben im Jahre 1938 bis 39 eine neue Fabrikhalle in sehr leichter Stahlbaukonstruktion erstellt, deren Gesamtbild in Abb. 1 und deren Querschnitt in Abb. 2, Einzelheiten in Abb. 3 dargestellt sind.

Da zur Zeit die Absicht besteht, im Ausland eine weitere Anlage nach den selben Grundriss- und Aufrissabmessungen zu erstellen, haben wir dazu ein Gegenprojekt in Eisenbetonkonstruktion (Abb. 4 u. 5) entworfen und die bezüglichen Massen- und Preisvergleiche unter Ansatz gewisser Grundpreise durchgeführt. Zweck dieser Untersuchung war einerseits, die Eisenbetonkonstruktion so zu entwerfen, dass sie bezüglich Dauerhaftigkeit, Solidität und Aesthetik dem Stahlbau nicht nachstehe. Andererseits geben die erhaltenen Massenvergleiche die Möglichkeit, die Wahl des einen oder andern Baustoffes, je nach den am Aufstellungsort gültigen Preisen für Materialien und Löhne rasch festzulegen, was besonders mit Rücksicht auf die derzeit gestörten Preisverhältnisse, sowie Schwierigkeiten in der Beschaffung der Materialien von besonderer Wichtigkeit ist.

Hallenbauten von grösserer Spannweite sind in Stahlbau bekanntlich meistens billiger als in Betonkonstruktion, weil sie als Skelettbauten nur leichte und billige Wände erfordern. Dieser Vorteil tritt ganz besonders dann hervor, wenn, wie in der Fabrikanlage Abb. 1, nicht nur die Dachdeckung, sondern auch möglichst grosse Teile der Fassaden mit Well-Eternit verkleidet werden, da dann die Wandkonstruktion billig und besonders leicht wird und damit auch die Fundationskosten aufs äusserste reduziert werden.

Der Eisenbetonbau kann nun trotzdem für solche Anlagen mit dem Stahlbau in mancher Beziehung erfolgreich konkurrieren, wenn das gleiche, leichte Konstruktionsprinzip der Fassaden und der Dächer beibehalten wird. Wenn dies bisher selten geschah, so liegt das in hohem Masse daran, dass die Befestigung der Eternitwellplatten an Eisenkonstruktion leicht möglich ist, während sie im Massivbau weniger sorgfältig ausgebildet wurde und meistens mittels Holzdübeln erfolgt, die oft der Lage nach nicht genau passen, oder erst nachträglich erstellt werden müssen. Zudem erfordern sie infolge ihres Platzbedarfes in manchen Fällen stärkere Abmessungen der Eisenbetonteile, als rein statisch notwendig wäre.

In konstruktiver Beziehung ist deshalb beim vorliegenden Gegenprojekt in Eisenbeton in erster Linie die Befestigung der Eternitwellplatten an der Eisenbetonkonstruktion unter möglicher Vermeidung von Holzdübeln studiert worden. Abb. 5 zeigt, wie sie durch besondere Gestaltung der Eisenbetonteile auf einfache und zuverlässige Art möglich ist. Die Lösung besteht im Prinzip darin, dass an den Pfetten des Daches bzw. den Längsriegeln der Fassaden durchgehende Knaggen anbetoniert werden, in die die Hakenschrauben der Eternitwellplatten an beliebiger Stelle eingreifen können; deren Unterfläche ist nach innen geneigt, damit sich die Haken beim Anziehen der Schrauben nicht verdrehen (Abb. 5).

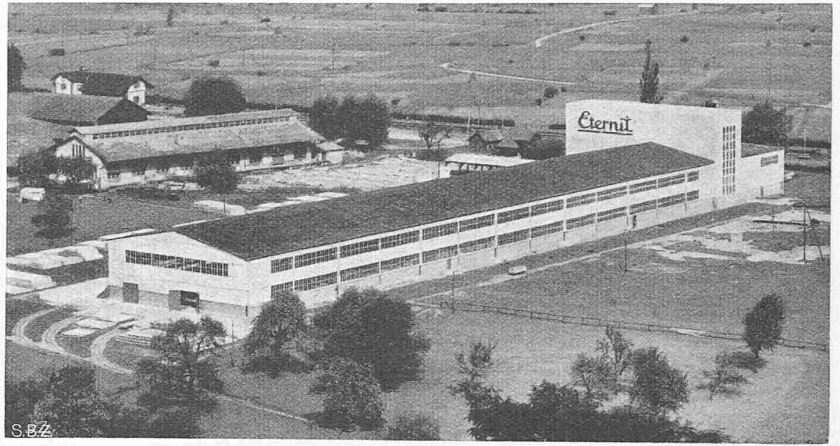


Abb. 1. Rohrfabrik der Eternit A. G. Niederurnen, Stahlkonstruktion und Projekt der A. G. Th. Bell & Cie. in Kriens

Bew. 13. 2. 42 gemäss BRB 3. 10. 39

KOSTENVERGLEICH ZWISCHEN STAHLBAU- UND EISENBETONHALLE

A. Vorkriegspreise

Fundamente und Fassadensockel in Eisenbeton:

	Eisenbetonhalle		Stahlhalle	
Beton	169 m ³	5 627 Fr.	178 m ³	6 716 Fr.
Schalung	880 m ²	2 375 Fr.	960 m ²	2 589 Fr.
Armatur	11,7 t	4 680 Fr.	8,0 t	3 200 Fr.
		<u>12 682 Fr.</u>		<u>12 505 Fr.</u>

Hallenkonstruktion ohne Eternitverkleidung:

Beton P. C. 300	551 m ³	20 995 Fr.		
Beton H. P. C. 350 für Pfetten	84 m ³	5 292 Fr.		
Schalung	3 230 m ²	16 745 Fr.		
Schalung, mit Gerüst	1 770 m ²	20 280 Fr.		
do. der Innenpfetten, öfters verwendet mit Versetzen	2 410 m ²	7 218 Fr.		
Eisen	78 t	31 200 Fr.		
Stahlkonstruktion der Halle			156,5 t	} 87 130 Fr.
Kranbahn (nur Haupthalle)	29,0 t	12 470 Fr.	41,6 t	
		<u>114 200 Fr.</u>		<u>87 130 Fr.</u>
		<u>126 882 Fr.</u>		<u>99 635 Fr.</u>

Die Betonkonstruktion war vor dem Krieg 28 % teurer.

B. Preisbasis Zürich, 30. April 1941

Fundamente und Fassadensockel:

	Eisenbetonhalle		Stahlhalle	
Beton	169 m ³	7 166 Fr.	178 m ³	8 686 Fr.
Schalung	880 m ²	3 615 Fr.	960 m ²	3 990 Er.
Armierungseisen	11,7 t	8 541 Fr.	8,0 t	5 840 Fr.
		<u>19 322 Fr.</u>		<u>18 516 Fr.</u>

Hallenkonstruktion ohne Eternitverkleidung:

Beton P. C. 300	551 m ³	26 250 Fr.		
Beton H. P. C. 350 für Pfetten	84 m ³	6 048 Fr.		
Schalung	3 230 m ²	22 815 Fr.		
Schalung, mit Gerüst	1 770 m ²	25 395 Fr.		
do. der Innenpfetten, öfters verwendet mit Versetzen	2 410 m ²	9 769 Fr.		
Armierungseisen	78 t	56 940 Fr.		
Stahlkonstruktion			156,5 t	} 208 005 Fr.
Kranbahn (nur Haupthalle)	29,0 t	29 870 Fr.	41,6 t	
		<u>177 087 Fr.</u>		<u>208 005 Fr.</u>
		<u>196 409 Fr.</u>		<u>226 521 Fr.</u>

Die Betonkonstruktion wird 13 % billiger.

Ueber das Projekt selbst sei folgendes erwähnt:

Die Fabrikationshalle ist 130 m lang, 25,5 m breit und in der Längsrichtung durch eine innere Säulenreihe in eine Haupthalle von rd. 17 m und eine Nebenhalle von 8,5 m Breite unterteilt. Dadurch sind die theoretischen Spannweiten der zweifeldrigen Dachbinder mit rd. 16,7 und 8,3 m festgelegt.

Als Gewichte wurden für den Eternit der Dachhaut und der Wandverkleidungen 16 kg/m², für die verglasten Flächen 30 kg pro m² eingesetzt, ferner eine Schneelast von 110 kg/m² (Höhenlage 440 m ü. M.) und für den Wind die Belastungen laut S. I. A.-Norm 112, 1935 (Winddruck und Windsog).

Kranbahnen sind für folgende Krantypen vorgesehen: In der Haupthalle: ein 6 t-Kran mit 12 t Eigengewicht und ein 3 t-Kran mit 9 t Eigengewicht, je mit rd. 15,7 m Spannweite. In der Nebenhalle: ein 3 t-Kran mit 5,2 t Eigengewicht und rd. 7,2 m Spannweite. Die Kranbahn in der Nebenhalle ist in Nieder-

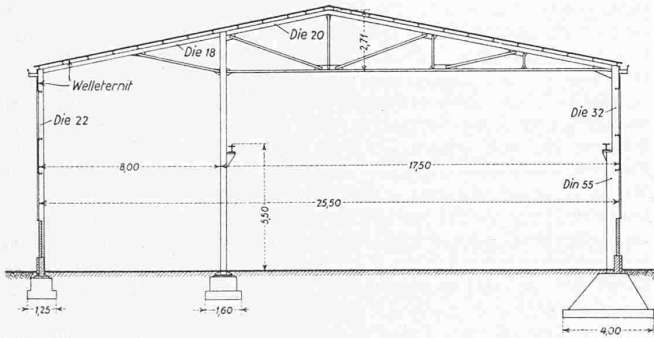


Abb. 2. Ausführung in Stahlbau durch Bell & Cie., Kriens — 1 : 300

Abb. 3. Einzelheiten zu Abb. 2. Masstab 1 : 30

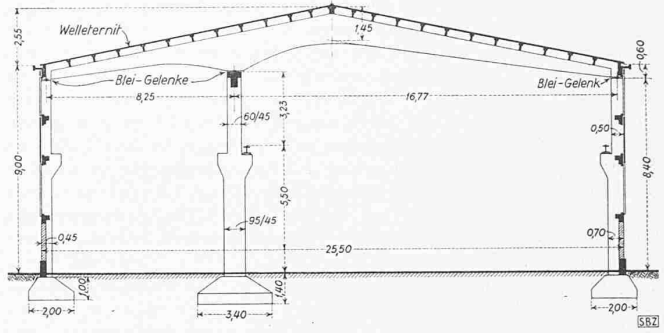
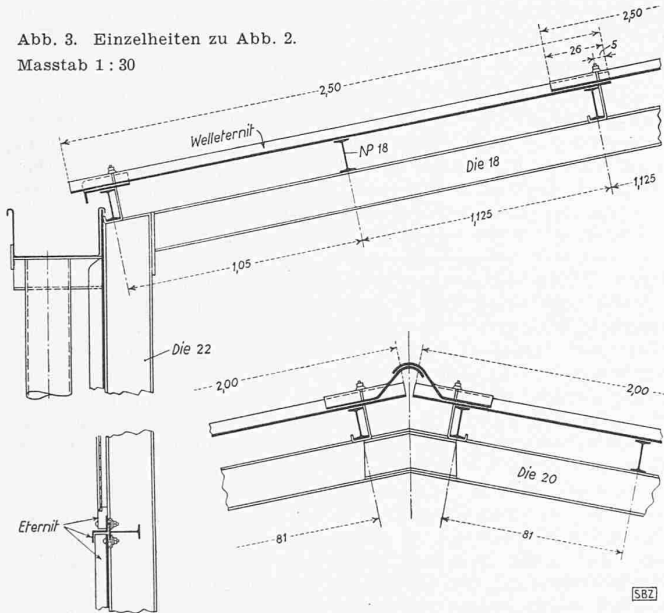
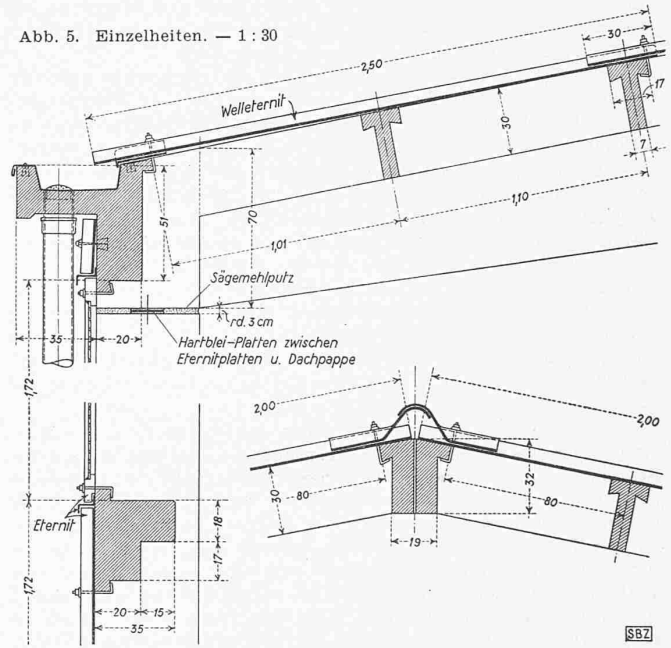


Abb. 4. Späteres Projekt in Eisenbeton. — Masstab 1 : 300

Abb. 5. Einzelheiten. — 1 : 30



urnen noch nicht erstellt und ist deshalb auch im Eisenbeton-Projekt nur als eventuell berücksichtigt. Der Radstand der drei Krane beträgt 3,4 m. Die Kran-Eigen- und Nutzlasten wurden mit 25 % Stosszuschlag in Rechnung gesetzt; als waagrechte Querkräfte hat man $\frac{1}{10}$ der vertikalen Kranlasten eingeführt. Diese Belastungen sind bei beiden Projekten (Eisenbau und Eisenbeton) gleich berücksichtigt worden.

Die in Abb. 4 dargestellte Eisenbetonkonstruktion ist unter Voraussetzung normalen Betons und normalen Eisens bemessen. Es besteht also die Möglichkeit, eingehende statische Berechnung und hochwertige Materialien vorausgesetzt, noch gewisse Massensparnisse zu erreichen, sodass der wirtschaftliche Vergleich beider Bauweisen weiter zu Gunsten des Eisenbetons verbessert würde.

Die Binderabstände wurden beim Stahlbauprojekt mit 10,0 m, beim vorliegenden Eisenbetonprojekt dagegen mit rd. 7,0 m gewählt. Dieser kleinere Abstand ergab sich auf Grund genereller Berechnungen über den zweckmässigsten Binderabstand. Wahrscheinlich würden genaue Untersuchungen noch etwas grössere Binderabstände als vorteilhafter ergeben, sodass auf gesamter Hallenlänge noch ein Binder gespart würde. Die Konstruktion ist durch zwei Dilatationsfugen mit Doppelbindern in drei annähernd gleiche, voneinander unabhängige Abschnitte unterteilt.

Für die Kranbahnen wurden auch im Eisenbetonprojekt eiserne Träger vorgesehen, da sie bezüglich leichterer Befestigung der Schienen und Unempfindlichkeit gegenüber Stössen usw. vorteilhafter sind als Eisenbetonkranbahnen. Infolge des kleineren Binderabstandes benötigen sie übrigens weniger Eisengewicht als im Stahlbauprojekt.

Die Dachbinder sind als durchlaufende Eisenbeton-Träger mit in der Haupthalle leicht geknickter Axe und geschweiften Untersicht mit veränderlichem Trägheitsmoment berechnet worden. Für die Höhenlage der unteren Binderbegrenzung war insbesondere das verlangte Lichtraumprofil der Krane in der Haupthalle massgebend.

Die Fassaden- und Mittelstützen wurden zur Aufnahme der senkrechten Lasten, der Konsolen-Momente infolge Belastung

durch die Kranbahnen und für die Windkräfte bemessen. Als zulässige Bodenbelastung wurde in beiden Projekten 4 kg pro cm^2 an den Fundamentkanten (guter Kiesboden) gewählt. Die Verteilung der Windkräfte auf die einzelnen Aussensäulen bzw. auf die Köpfe der Innensäulen ergab sich mit genügender Genauigkeit aus der Bedingung, dass die horizontale Querverschiebung der Fassaden- und der mittleren Säulen auf Höhe der Dachbinder gleich sein müssen. Die Säulen wurden dabei zunächst in der Fundamentsohle als eingespannt betrachtet.

Bei unsicherem Boden oder falls eine Pfählung notwendig wäre, würde dieses Berechnungsprinzip allerdings zu unsicheren Ergebnissen führen, da die Verteilung der Kräfte auf die einzelnen Säulen je nach ihrem Füsseinspannungsgrad ganz verschieden ausfallen kann. In diesem Fall wäre es zweckmässig, Gelenke nicht nur am Kopf der Säulen, sondern z. B. auch am Fuss der Fassadensäulen anzuordnen, wodurch die Konstruktion bezüglich der horizontalen Kräfte statisch bestimmt und ein Ueberdimensionieren der einen oder andern Säulen- bzw. Fundamentreihe vermieden würde. Durch die dann entstehende Konzentration der horizontalen Windabgabe z. B. auf die Mittelsäule würde sie allerdings schwerer als im vorliegenden Projekt, dagegen könnten die Fassadensäulen schwächer gehalten werden. Im grossen und ganzen würden also die Massen für die Fundation und für die Säulenkonstruktion ungefähr die selben bleiben.

Laut Abb. 5 sind im vorliegenden Fall Gelenke an den Köpfen der Säulen vorgesehen, um wegen des erforderlichen Platzes für die Kranbahnen den oberen Teil der Stützen möglichst schlank halten zu können. Sie sind als einfache Eisenbetonfedergelenke gedacht. Als Variante kommen hierfür auch Hartbleiplatten in Frage, die, zur Vermeidung der Korrosion, mit Dachpappe umwickelt werden. Zweckmässig wird die Dachpappe noch beidseits durch Eternitplatten geschützt. Die Gelenkkörper können so auf der Baustelle fertig zusammengestellt und mit Draht gebunden werden, sodass ihre Montage dann sehr leicht und zuverlässig wird.

Die Dachneigung beträgt 20 %, wie für Welleternitbedachung im Minimum zulässig ist.

Die Dachpfetten sind als vorbetonierte Bauelemente vorgesehen, die auf die Seitenschalungen der Dachbinder verlegt werden, so, dass die aus den Pfetten-Köpfen hervorragenden Armeisen sich übergreifen und gleichzeitig mit dem Betonieren der Binder eingegossen werden. Die Dachbinder sind 30 cm, im Obergurt dagegen 45 cm breit vorgesehen, um eine genügende Uebergreiflänge der Pfetteneisen zu wahren. Die Abstände der Pfetten betragen normalerweise 1,10 m, sodass für die Dachdeckung normale Welleternittafeln von 2,50 m Länge verwendet werden können, die sich bei jeder zweiten Pfette übergreifen und an diesen Stellen auch mit Hakenschrauben befestigt werden (Abb. 5).

Die Längsriegel der Fassaden, ebenso das Fassadenbankett und der oberste Riegel mit Eisenbetondachrinne (Abb. 5) werden an Ort und Stelle betoniert, ebenso der obere horizontale Verbindungsriegel der mittleren Säulenreihe. Auch bei den Fassaden sind die senkrechten Abstände der horizontalen Riegel so gewählt, dass die Fassadenverkleidung mit bestimmten gangbaren Welleternittafellängen (2,0 m) geschehen kann.

Für das Erstellen der Dachbinder und Montieren der vorbetonierten Dachpfetten sind leicht verschiebbare Holzgerüste vorgesehen, in der Weise, dass insgesamt die Gerüste für 4 bis 5 Binder erstellt und hintereinander mehrmals verwendet werden.

Der nachfolgende Preisvergleich, bei dem unter A mit schweizerischen Vorkriegspreisen und bei B mit entsprechenden Preisen Ende April 1941 gerechnet wurde, zeigt, dass vor dem Krieg für Schweizerverhältnisse die Betonkonstruktion noch rd. 28 % teurer gekommen wäre als die Stahlhalle. Es kann, wie schon erwähnt, angenommen werden, dass sich bei sehr scharfer Konstruktions- und Preisberechnung dieser Prozentsatz bis auf rd. 22 % vermindern liesse. Bei der Preisbasis von April 1941 dagegen wird die Betonkonstruktion um 13 % billiger und man darf wie vor annehmen, dass diese Ersparnis sogar noch bis auf rd. 17 % hätte erhöht werden können.

Zu dem kommt noch, dass heute die Beschaffung der Konstruktionsmaterialien für Eisenbetonbauten leichter ist als für Stahlbauten. Dem Eisengewicht der Stahlbauhalle mit Kranbahn von 198 t stehen im Eisenbetonprojekt nur rd. 78 t Rundeseisen, die in der Schweiz gewalzt werden können, und 29 t Profileisen für die Fahrbahn gegenüber. Es besteht also, selbst wenn die heutigen schwierigen Verhältnisse sich bald bessern sollten, die Wahrscheinlichkeit, dass ein für die Betonbauweise ungünstiges Preisverhältnis zum Stahlbau auch nach dem Kriege nicht so rasch wieder eintritt, d. h., dass die Betonkonstruktion konkurrenzfähig bleiben wird. Abgesehen von den Baukosten hat sie aber noch den Vorteil, dass die Kosten des Anstriches und Unterhaltes wegfallen und dass sie feuersicher ist.

Der Vorteil der Stahlkonstruktion, bei der bauliche Veränderungen und Ergänzungen leichter ausgeführt werden können, fällt hier weniger in Betracht, weil es sich um einen seit Jahren bekannten und ausgereiften Fabrikationsprozess handelt.

Vom volkswirtschaftlichen Standpunkt aus endlich ist die Betonkonstruktion vorzuziehen, weil nur ein kleiner Teil der Materialkosten ans Ausland abgegeben werden muss und weil sie viel mehr ungelernete Arbeitskräfte beschäftigen kann, als die Stahlbau-Konstruktion.

Kulturarbeit der neuen deutschen Technik

Am 16. Februar sprach in Zürich Prof. Alwin Seifert, Reichslandschaftsanwalt in München, über «Kulturarbeit der neuen deutschen Technik im Ostalpenraum». Prof. Seifert entledigte sich seiner Aufgabe, indem er dieses Thema am Beispiel der neuesten deutschen Gebirgstrassenbauten in den Ostalpen auf leichtfassliche, mit schönen Bildern (zum Teil auch aus der Schweiz) trefflich illustrierte Art behandelte, die den Fachmann, sei er Ingenieur oder Architekt, wie auch den Freund des Natur- und Heimatschutzes befriedigen konnte. Er legte das Schwergewicht seiner Ausführungen darauf, dass es sich beim Strassenbau nicht in erster Linie um eine technische Angelegenheit handle, sondern um eine Kulturarbeit, die nicht nur heute, sondern auch in Zukunft von bestimmendem Einfluss auf Gesicht und Gestalt nicht nur der Landschaft, sondern auch des dort wohnenden Menschen ist. Landschaft und Mensch sind der Technik übergeordnet, die Schonung des Lebendigen ist das Primäre bei allen Bauten. Anhand zahlreicher Beispiele besonders von Mauerwerk und Brückenbauten in Naturstein erläuterte er die Entwicklung in der Gestaltung und Ausführung in den letzten Jahren, wobei er darauf hinwies, dass zur Erreichung dieser Fortschritte weniger ein mehr an Geld als ein mehr an Liebe zur Sache und eingehende Zusammenarbeit der verschiedenen Fachrichtungen als Gegengewicht zum einseitigen Spezialisten-

tum notwendig seien. Der Strassenbauer vermisste vielleicht einen noch stärkeren und deutlicheren Hinweis auf die wichtige und grundlegende Frage der Trassierung und deren bedeutenden Einfluss auf die Gestaltung der Bauwerke wie der betroffenen Landschaft. Der Brückenbauer wird sich auch mit der einseitigen Bevorzugung des Natursteins nicht in allen Fällen befreundet können, da wir gerade in der Schweiz einige hervorragende Eisenbetonbrücken besitzen (man denke nur an die Brücken Maillarts, z. B. Salginatobelbrücke u. a., Abb. 1, 2) die in ihrer unverkleideten, sauberen Gestaltung und einfachen Konstruktion sich auch im Gebirge bewähren und in trefflicher Weise in unsere Landschaft einfügen, Zeugnis ablegend dafür, dass die neuen Baustoffe bei entsprechender Gestaltung als vollwertige Elemente des Strassenbaues auch im Gebirge Geltung haben.

Im übrigen wird jeder Techniker den klaren, einfachen und lebendigen Ausführungen gerne beigepflichtet haben, denn die Bilder neuester Bauten zeugten für den Erfolg der Ideen und Pionierarbeit Prof. Seifert's auf diesem auch uns Schweizer in hohem Masse interessierenden Gebiet. M. Schmid, Dipl. Ing.

Anmerkungen zu dem Vortrag von Alwin Seifert

Der oben erwähnte Vortrag lohnt es, mit einigen Anmerkungen darauf zurückzukommen. Der Vortragende hat über alle ästhetischen Fragen des Strassenbaues in Deutschland letztinstanzlich zu entscheiden, und dabei wird der Begriff der «ästhetischen Frage» so weit gefasst, dass sowohl die eigentliche Ausführung des Strassenbaues selbst, wie auch die Anpassung der nächsten, durch den Bau in Mitleidenschaft gezogenen Umgebung darunter fällt, ebenso aber auch — und das ist das allerwichtigste — die Fragen der Projektierung der Strasse ganz im Grossen, das heisst ihre möglichst schonende Einschmiegung ins Gelände. Was Seifert hierüber berichtete, war imponierend und vorbildlich. Dass der offen zugegebene Mehraufwand für die Schönheit der Strasse nebenbei auch als Propaganda für ein Regime dient, das uns wesensfremd ist, ändert nichts an der objektiven Richtigkeit des Gesagten, und ein Land, wie das unsere, dessen landschaftliche Schönheit zugleich ein Kapital ist, das sich im Fremdenverkehr verzinst, hat alle Ursache den Strassenbau ebenso ernst zu nehmen und die ästhetischen Gesichtspunkte dabei zu berücksichtigen¹⁾. Was Seifert von der Erziehung der ländlichen Bevölkerung zu gediegemem Mauerhandwerk berichtete, war ganz ausgezeichnet und man möchte eine solche Wiedererweckung der Freude am schönen Mauerwerk ganz besonders auch unseren welschen und Tessiner Mitgedignen wünschen, die aus einem unverständenen Begriff von «Fortschritt» heraus nachgerade jedes Rebergmäuerchen in Zement, statt in Mauerwerk, aufzuführen und schöne alte Mauern mit Zement verschmieren, dass es ein Jammer ist. Die Resultate dieser Erziehungsarbeit sind ganz erstaunlich, und ebenso diejenigen der Anpflanzung durch sorgfältigste Schonung der Rasenmatten und des Humus: Hier sind Fortschritte erzielt worden, an denen kein gewissenhafter Strassenbauer achtlos vorbeigehen darf.

Problematisch wurde der Vortrag erst im letzten Viertel, als im Lichtbild grössere Kunstbauten erschienen — Brücken, Lawinverbauungen — die der Vortragende ebenfalls durchaus in Form und Technik des alten Handwerks, ohne Verwendung von Zement gelöst sehen will. So richtig es ist, dass kleine Bachüberführungen, Futtermauern, Schalen, Wasserabläufe, usw. einfach im Zug der Stützmauern, ohne ingenieurmässige Pose, handwerklich ausgeführt werden, so fraglich wird die Sache bei grösseren Bauten — denn wird hier nicht umgekehrt gerade das traditionelle Gewand zur Pose? Wo die Grenze liegt zwischen den kleinen Kunstbauten, die im Sinn des Vortragenden zweifellos am richtigsten durch gediegenes Mauerhandwerk zu bewältigen sind, und den grossen modern-ingenieurmässig zu lösenden, darüber kann man in guten Treuen verschiedener Meinung sein. Dass es aber eine solche Grenze gibt, steht für uns ausser Frage und es ist schade, dass der Vortragende dieses Problem nicht sieht oder nicht sehen will. Sein Hauptanliegen, die Einfügung des Bauwerks in die Landschaft, darf selbstverständlich auch bei der modern-ingenieurmässigen Lösung nicht zu kurz kommen, es muss aber dabei auch nicht zu kurz kommen.

Noch deutlicher wurde diese Problematik dann ganz zuletzt bei den Hochbauten: dass auch diese mit dem allergrössten Respekt vor der Landschaft zu errichten sind, darüber sind wir mit dem Vortragenden völlig einig. Aber ist die möglichst getreue Imitation alter Bauten wirklich die beste und einzig mögliche Form des Respekts? Die kolossalen geschlossenen Würfel der rhätischen Häuser, wie sie von Graubünden bis Kärnten gebaut werden, sind architektonisch prachtvoll — aber diese Geschlossen-

¹⁾ Ganz dasselbe, was auch Arch. Auf der Maur auf S. 139/40 letzter Nummer betont!